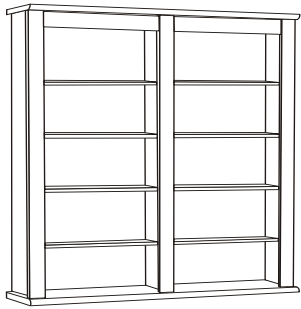


Assembly Instructions Mode d'assemblage

Double Floating Wall Storage Stockage Flottant Double De Mur

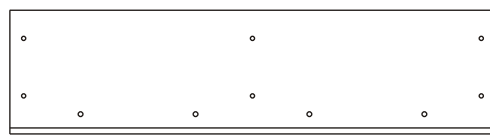


Please read instructions before beginning assembly.

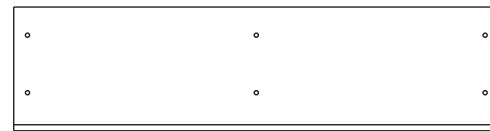
Veillez lire les instructions avant de commencer l'assemblée.



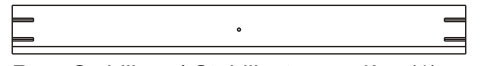
Parts / les pièces



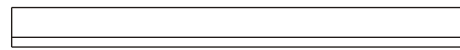
Top / Dessus (1)
TP-10172-CN cherry / cerise
TP-10172-B black / noir



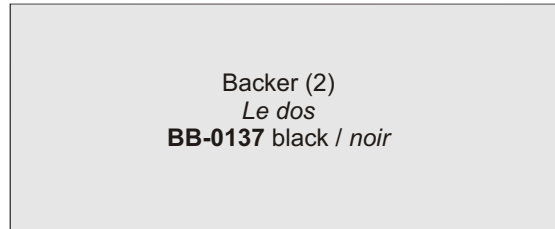
Bottom / Le bas (1)
BT-0514 black / noir



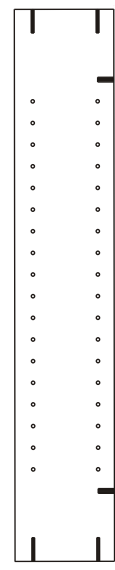
Rear Stabilizer / Stabilisateur arrière (1)
ST-0517



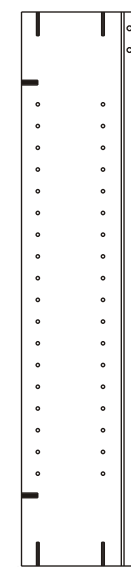
Wall Stabilizer / Stabilisateur de mur (1)
ST-0518



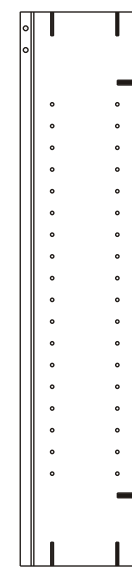
Backer (2)
Le dos
BB-0137 black / noir



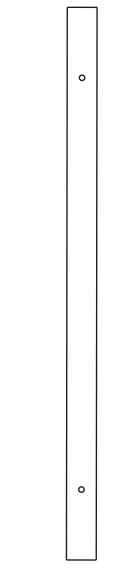
Gables (1)
Pignons
GA-0513
black / noir



Left Side (1)
Côté gauche
SL-0533
cherry / cerise
SL-0513
black / noir



Right Side (1)
Côté droit
SR-0533
cherry / cerise
SR-0513
black / noir



Side Molding (3)
Moulure latérale
TR-10131-CN
cherry / cerise
TR-10131-B
black / noir

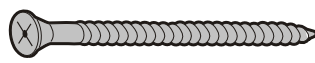


Adjustable Shelves (8)
Tablettes ajustables
SH-0514 black / noir

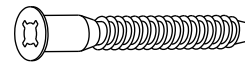


Top Molding (2)
Moulure supérieure
TR-10132-CN cherry / cerise
TR-10132-B black / noir

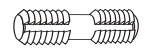
Hardware Included / Quincaillerie Inclus



3½" Wood Screws (2)
Vis de bois 3½"
RM-0888

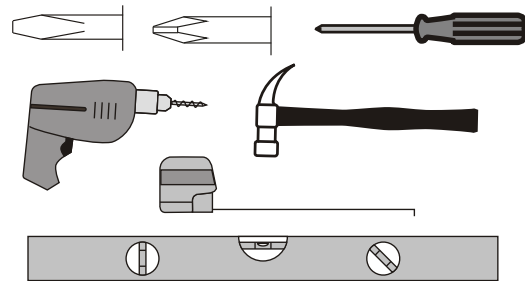


2" Confirmat Screws Vis Confirmat 2" (16) RM-0001



Plastic Dowels (10)
Goujons en plastique
RM-0072

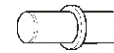
Tools & Hardware Needed / Outils & quincaillerie nécessaires



Screw Cover Caps (16)
Capuchons des vis
RM-0008-B black / noir
RM-0008-C cherry / cerise



Upholstery Tacks (5)
Pointes de Tapisserie d'ameublement
RM-0480



Metal Dowel Pins (32)
Goujons de métal
RM-0014



#8 - 1½" Screw (1)
Vis no.8 - 1½"
RM-0504

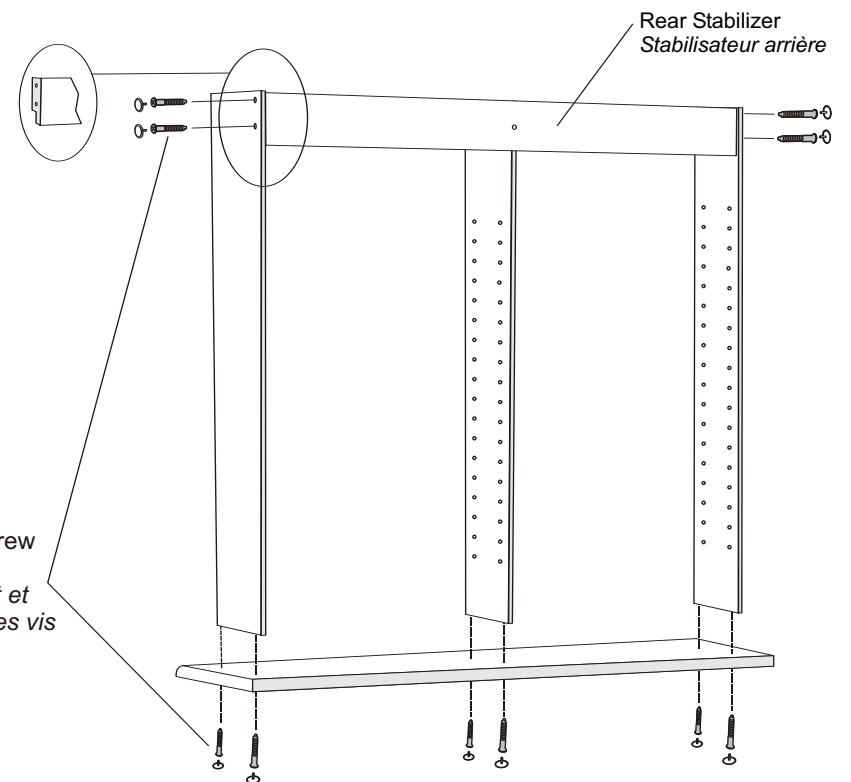
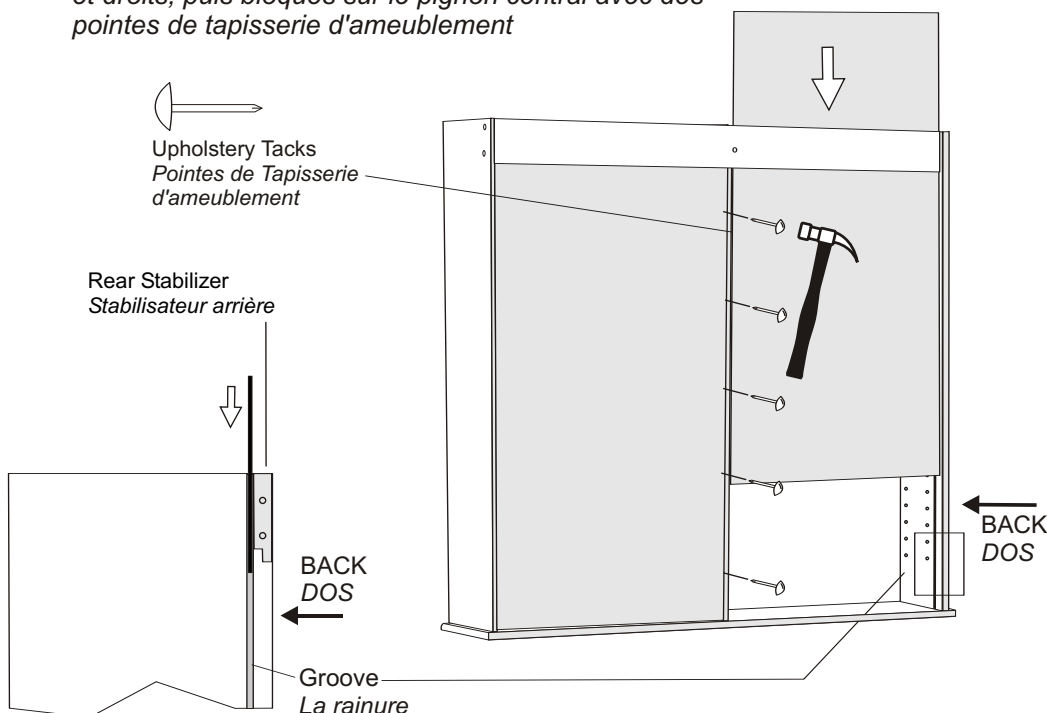
1. Attach bottom to center gable and sides using Confirmat screws.
Fixez le bas aux pignon central et aux côtés à l'aide des vis de Confirmat.

2. Attach rear stabilizer to left & right sides with Confirmat screws.
Attachez le stabilisateur arrière aux côtés gauche et droit avec des vis Confirmat.

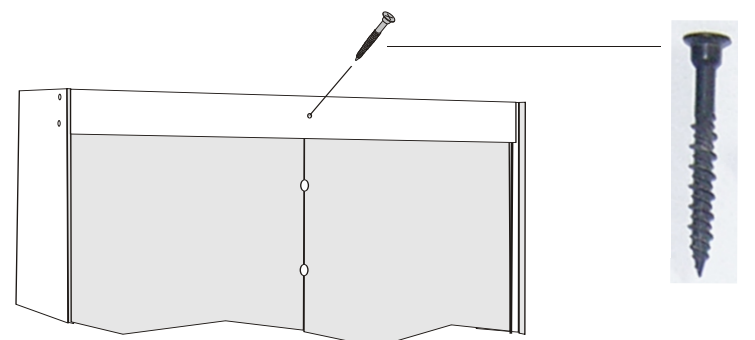
3. Attach backer (2 pieces) **in front** of the rear stabilizer
Posez le dos (2 pièces) devant le stabilisateur arrière

Slide backer into the groove on the left and right sides, then secure at center gable with upholstery tacks

Glissez l'appui dans la cannelure des côtés gauches et droites, puis bloqués sur le pignon central avec des pointes de tapisserie d'ameublement

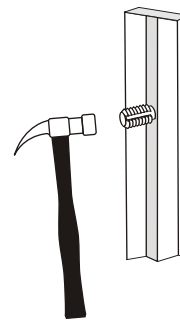


4. Secure the rear stabilizer to the back of the center gable with the black 1½" screws. Tighten screw until it is flush.
Fixez le stabilisateur arrière au dos du pignon central avec les vis noir 1½ po. Serrez chaque vis jusqu'à ce qu'elle soit affleurante.



Inserting Plastic Dowels.

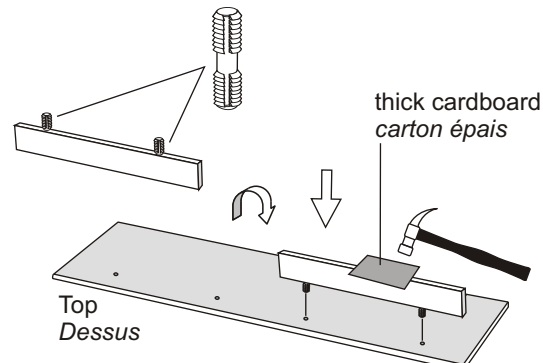
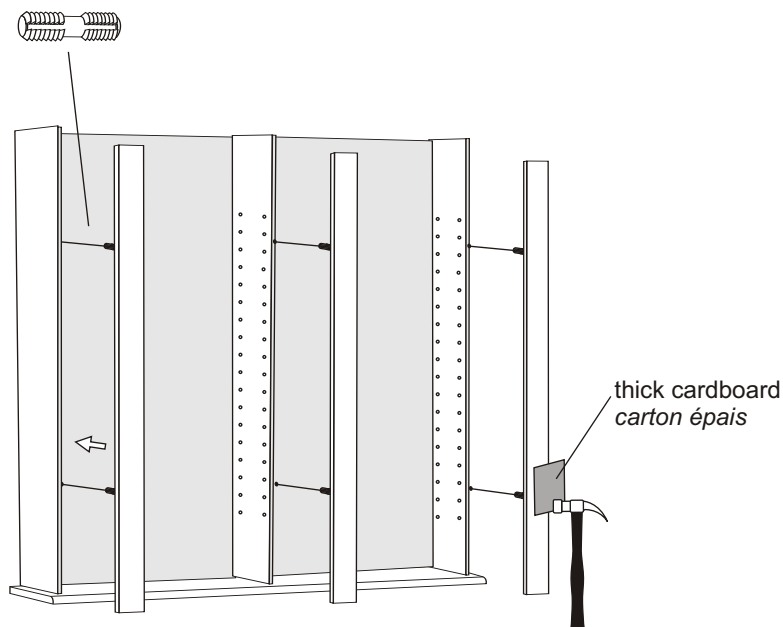
- A. GENTLY hammer plastic dowels into holes on the moldings.
- B. Attach moldings to sides, gables or top and press into position using your hands or a hammer. If using a hammer, place a piece of thick cardboard between the molding & the hammer to avoid damaging the molding.



Insertion des goujons en plastique

- A. Martelez **DOUCEMENT** les goujons en plastique dans des trous sur les moulures.
- B. Attachez les moulures aux côtés, pignons ou dessus et serrez en l'place à l'aide de vos mains ou d'un marteau. Si à l'aide d'un marteau, placez un morceau de carton épais entre le moulure et le marteau pour éviter d'endommager le moulure.

- 5.** Attach molding to sides and underside of top with plastic dowels.
Attachez le bâti aux côtés et au dessous du dessus avec les doigts en plastique.



- 6.** Attach top to center gable and sides using Confirmat screws.
Fixez le dessus aux pignon central et aux côtés à l'aide des vis de Confirmat.

Hanging Floating Wall Storage

We **STRONGLY RECOMMEND** you screw into a stud. If you cannot locate a stud use a wall anchor appropriate for your type of wall.

Accrocher le stockage flottant de mur

Nous **VOUS RECOMMANDONS VIVEMENT** vis dans un goujon. Si vous ne pouvez pas localiser une utilisation de goujon une ancre de mur appropriée pour votre type de mur.

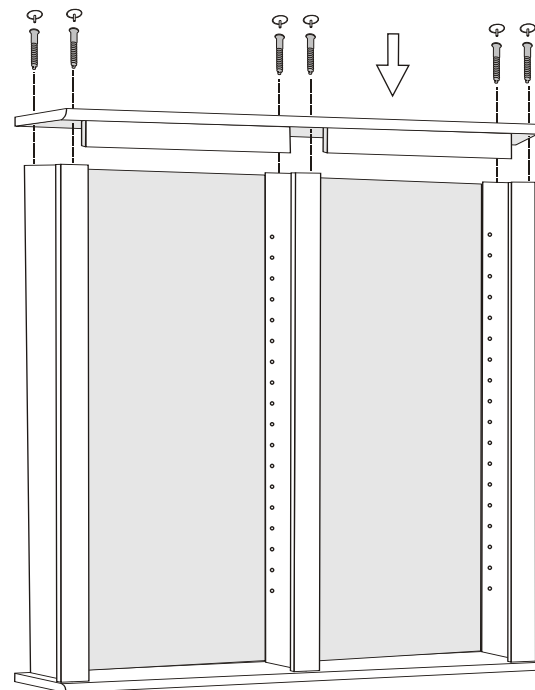
- 7.** Attach the Wall Stabilizer
Locate two wood studs and attach the Wall Stabilizer (holes are **NOT** predrilled) to the wall at the desired height with the 3½" wood screws provided.

If you cannot locate studs, use an approved wall mounting system.

Attachez le stabilisateur de mur

Localisez les goujons de bois de construction et attachez le stabilisateur de mur (des trous ne sont pas perforés) au mur à la taille désirée avec les vis de bois 3½ po.

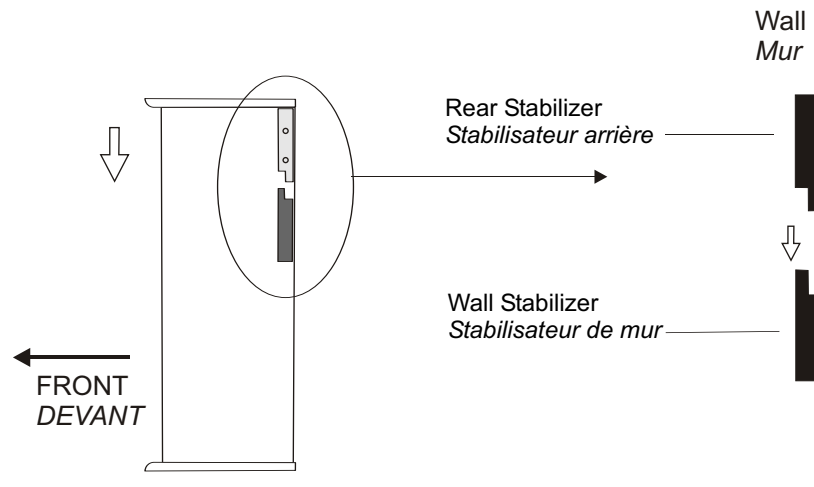
Si vous ne pouvez pas localiser les goujons, employez un système approuvé de support de mur.



- 8.** Hanging the Cabinet
Lower the Cabinet onto the wall stabilizer until the rear stabilizer fits snugly into the wall stabilizer.

Accrocher le cabinet

Abaissez le cabinet sur le stabilisateur de mur jusqu'à ce que les ajustements arrière de stabilisateur confortablement dans le stabilisateur de mur.



- 9.** Insert metal dowels into shelf holes and add shelves.
Insérez les goujons de métal dans les trous des tablettes et posez les tablettes.

