

(D) Montageanleitung

(GB) Assembly instructions

(FR) Notice de montage

(IT) Istruzioni di montaggio

(NL) Handleiding voor de montage

(PL) Instrukcja montażu

(CZ) Montážní návod

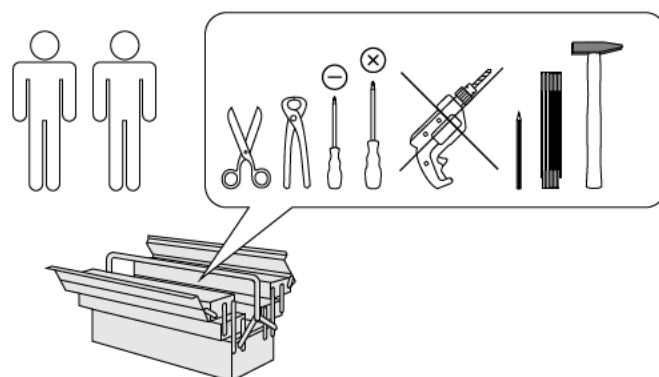
(SK) Návod na montáž

(HU) Szerelési útmutató

(RO) Instrucțiuni de montaj

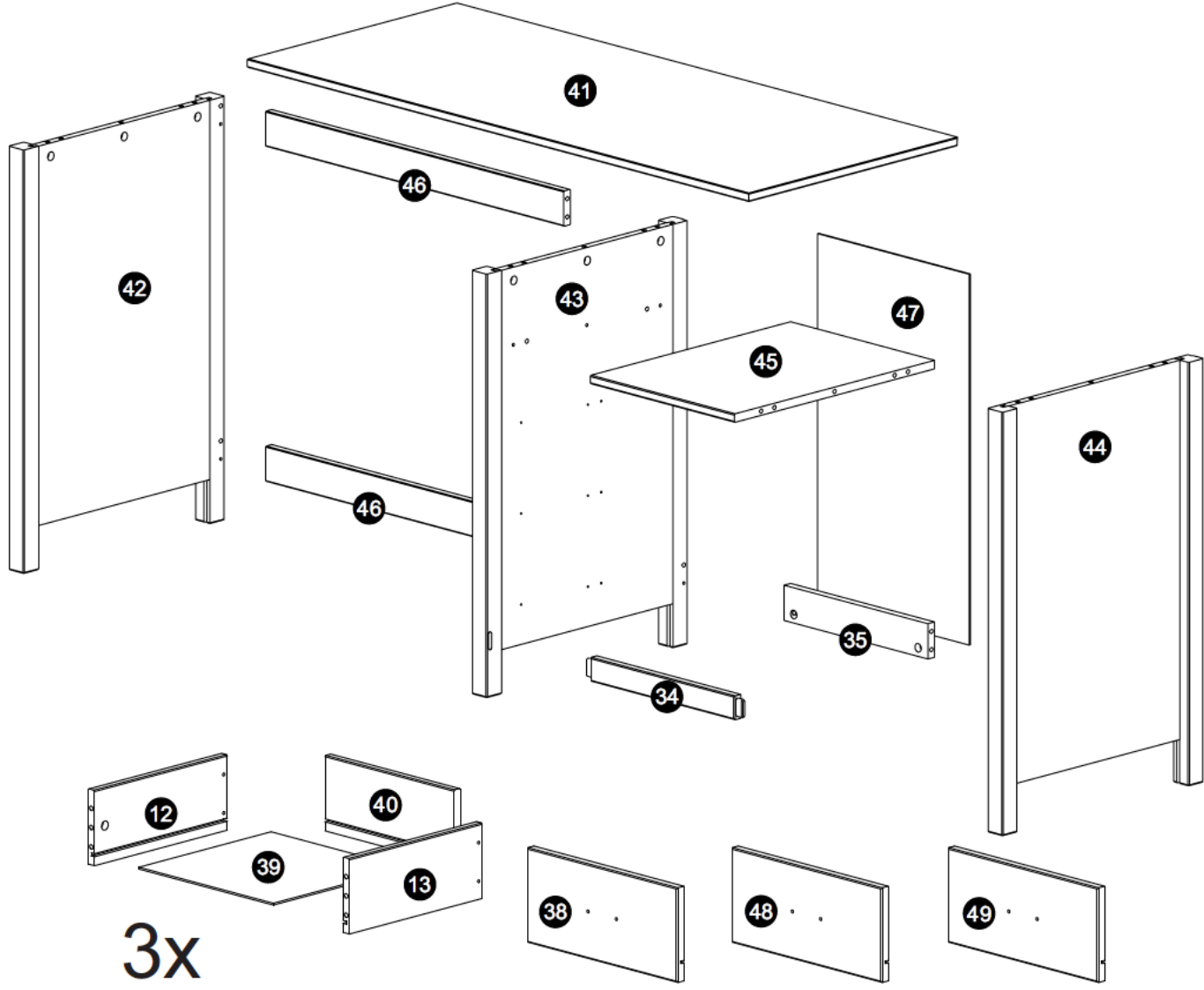
(TR) Montaj talimatı

(RU) Инструкция по монтажу



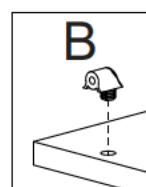
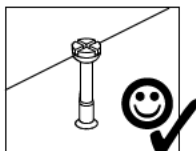
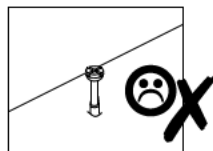
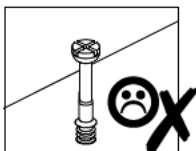
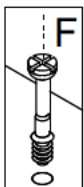
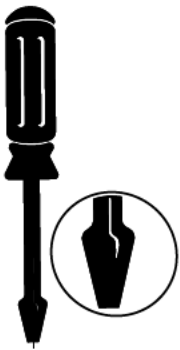
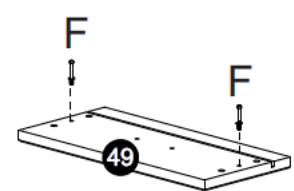
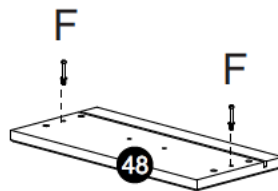
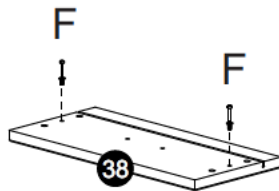
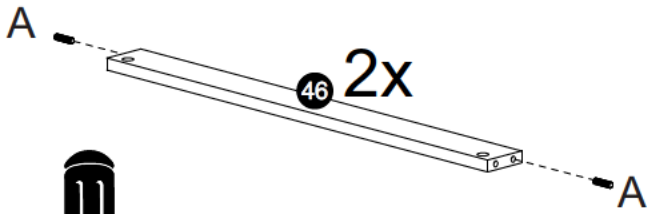
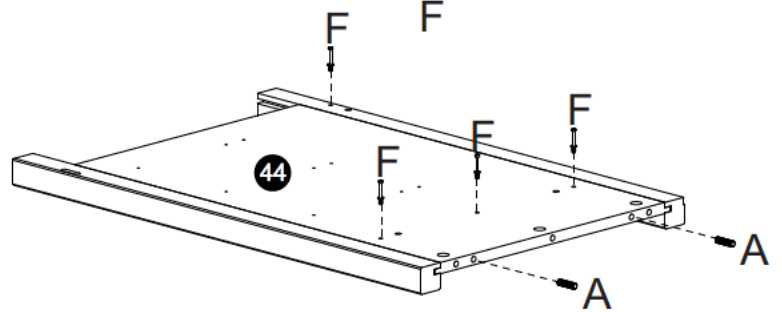
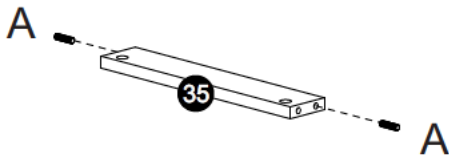
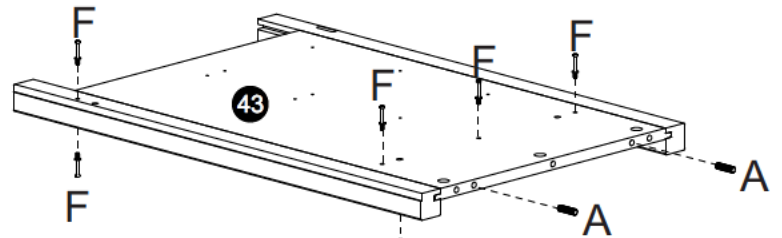
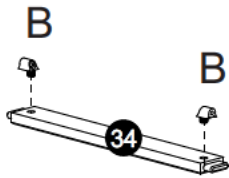
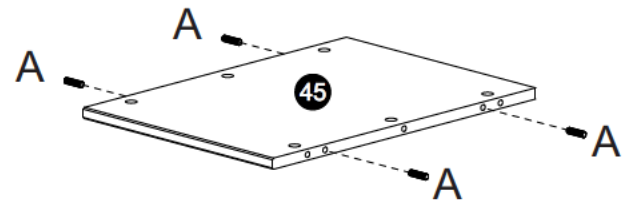
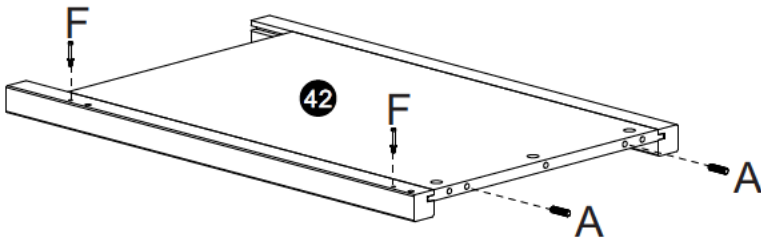
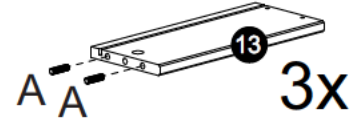
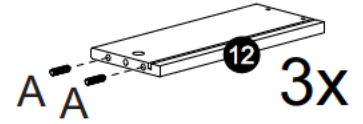
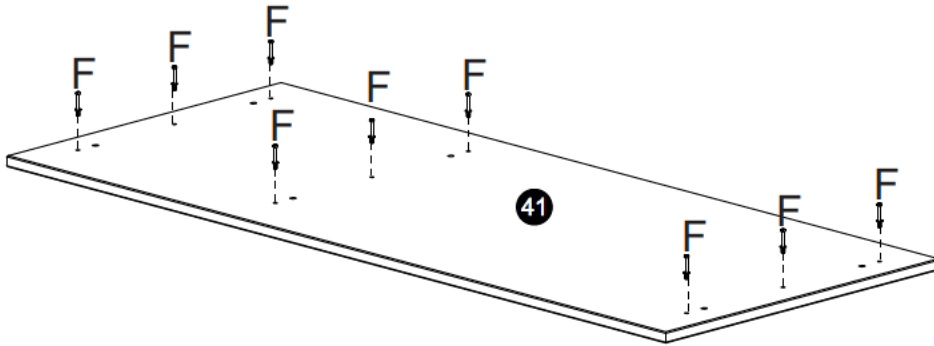
0
10
20
30
40
50
60
70
80
90
100
110
120
130
140
150
160
170
180
190
200

Service • Assistenza • Dienstverlening • Serwis Servis • Szerviz • Сервисная служба	
Name • Nom • Nome • Naam • Nazwa • Jméno • Názov • Név • Denumire • Isim • Название	
Nr. • No. • N° • Номер • Č • Sz	
Typ • Type • Тип • Típus • Тиро • Тип	

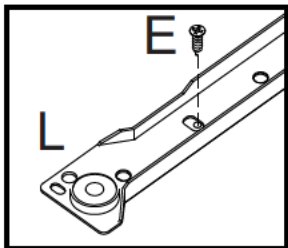
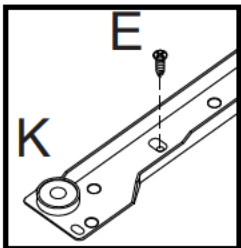
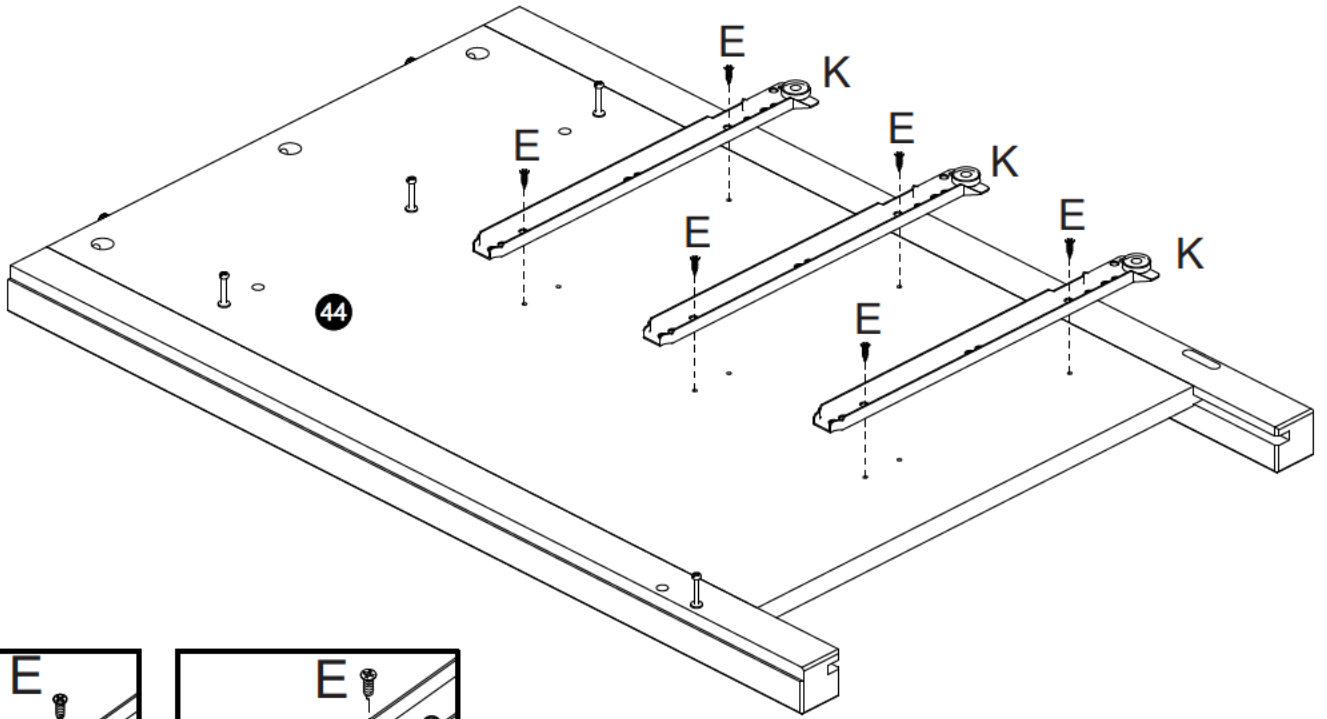
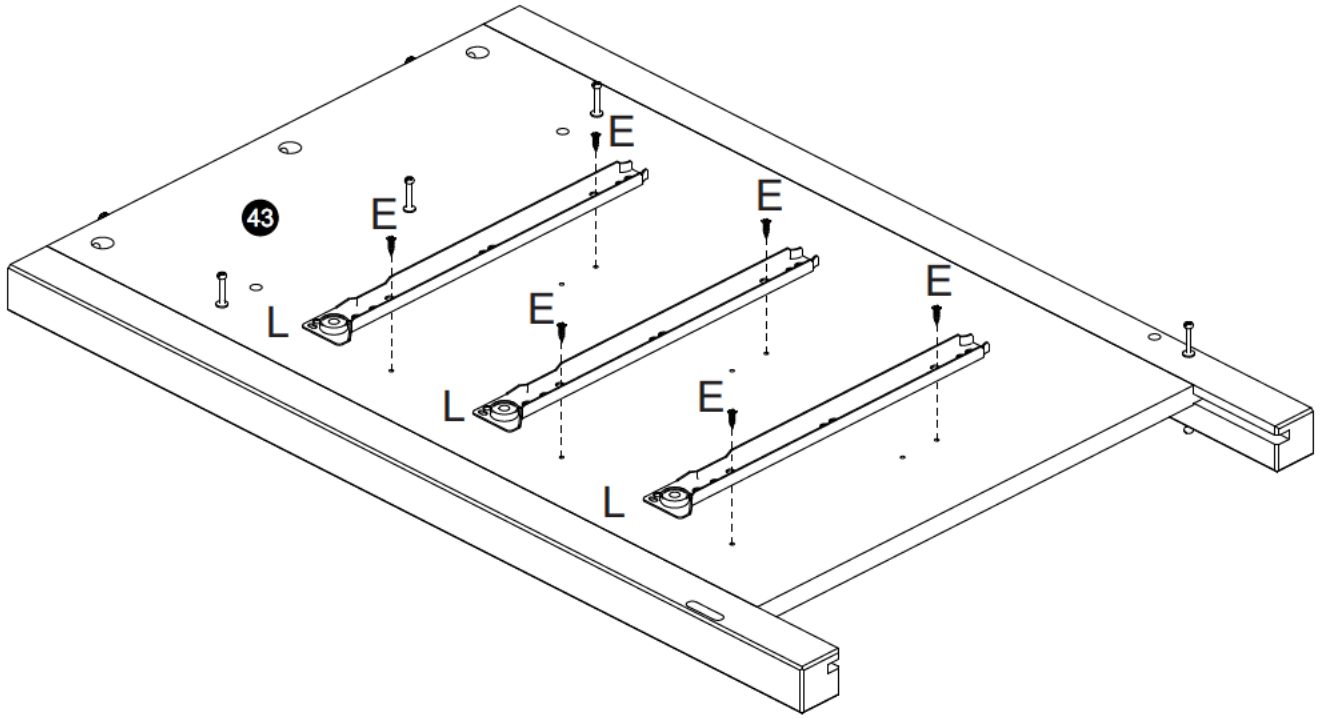
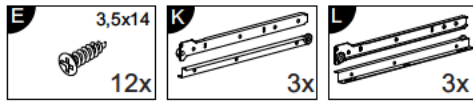


- | | | | | | | | | |
|------------------------|-------------|------------------------|-----------------------|------------------------|--------------|--------------|-------------|----------------------|
| A 8,0x30
28x | B 2x | C 4,0x30
12x | D 4,0x25
2x | E 3,5x14
30x | F 27x | G 27x | H 3x | I M4x20
6x |
| J 16x | K 3x | L 3x | | | | | | |

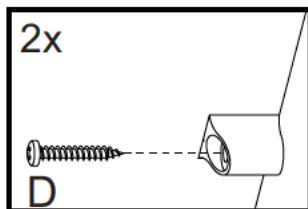
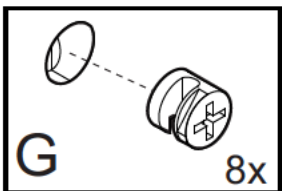
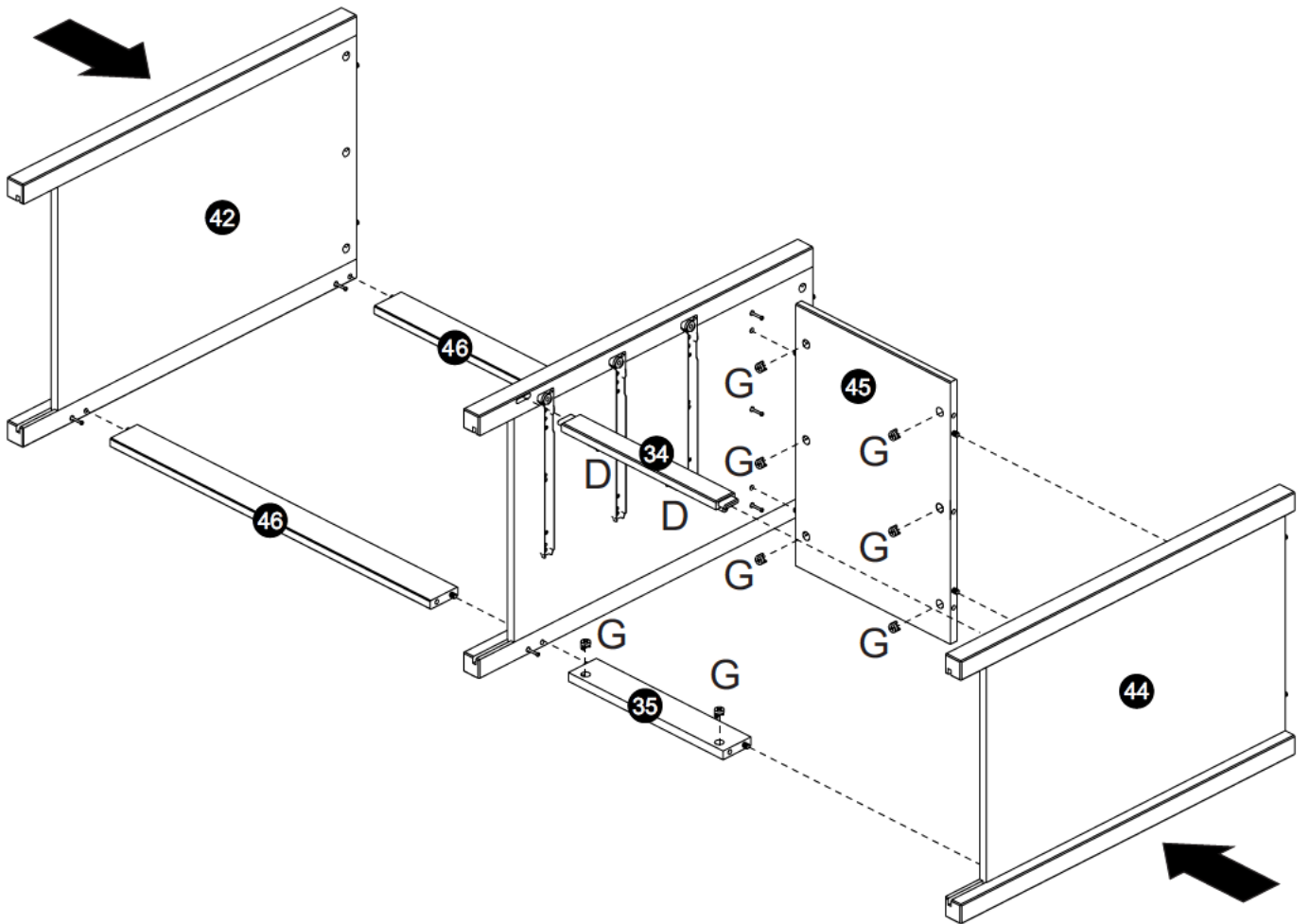
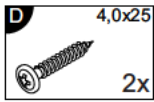
1



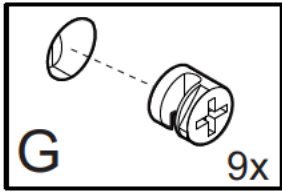
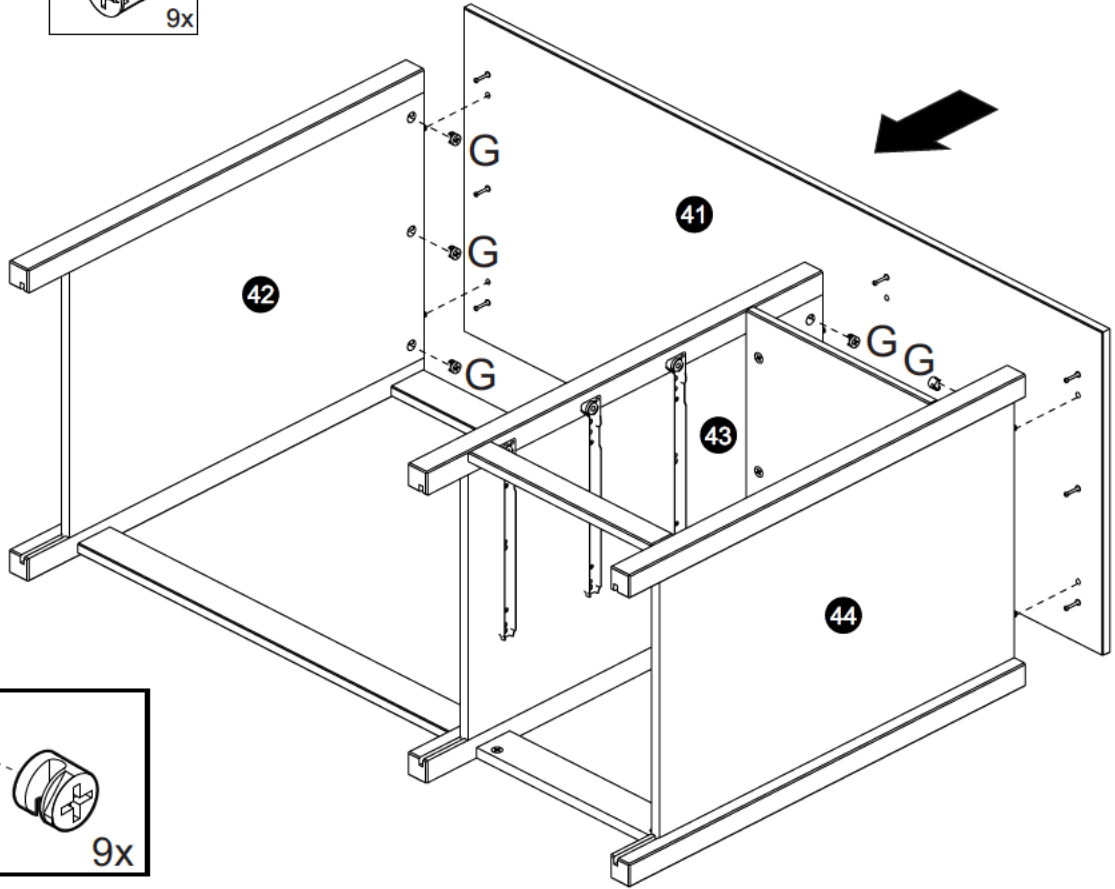
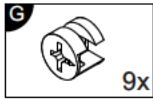
2



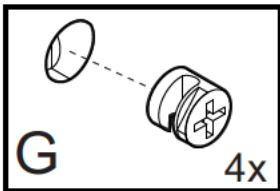
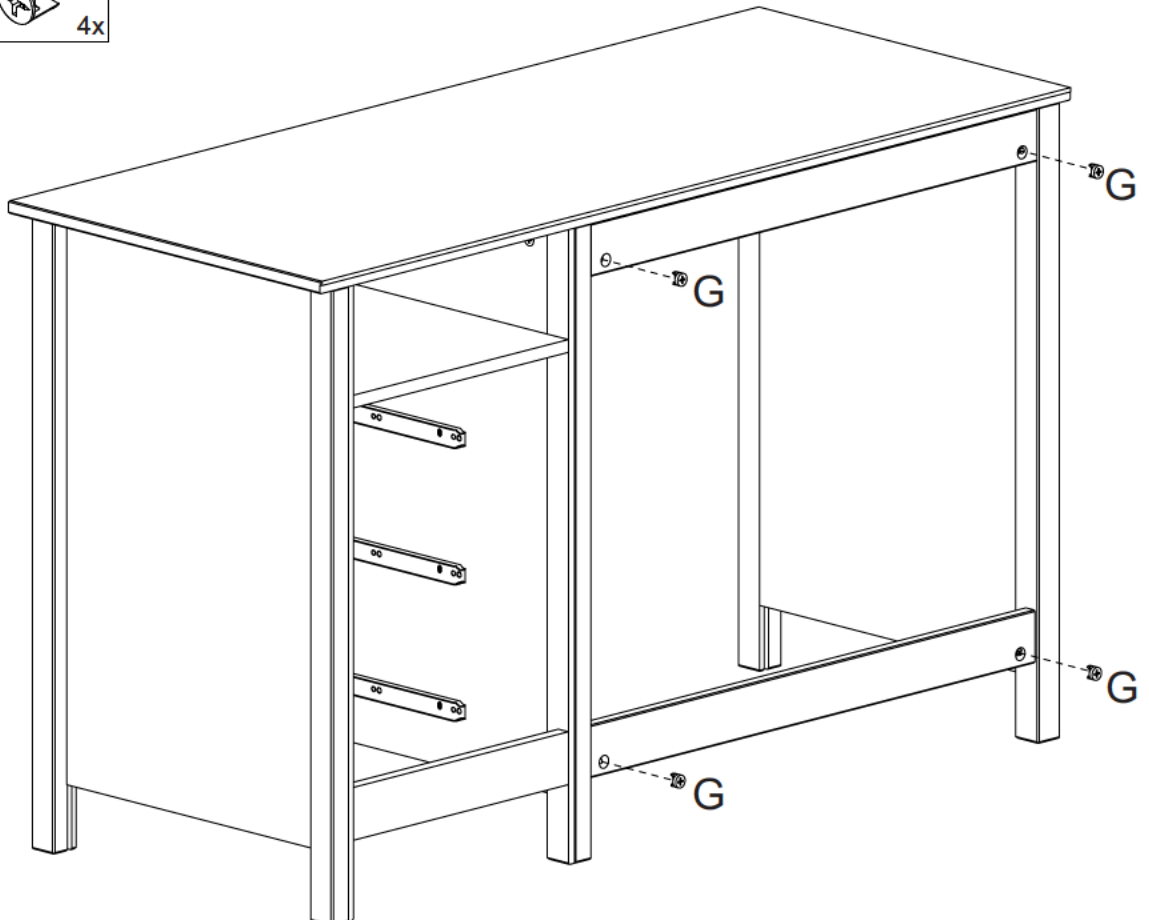
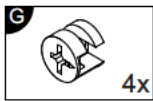
3



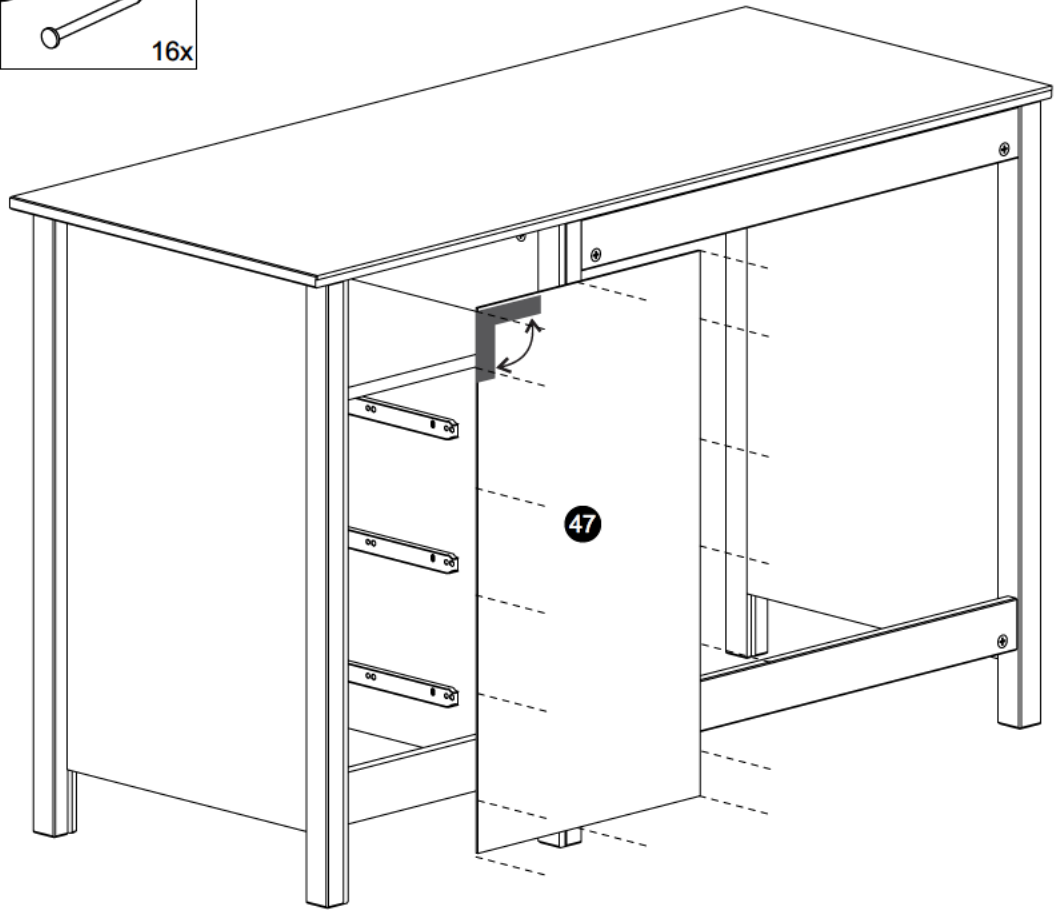
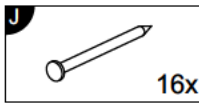
4



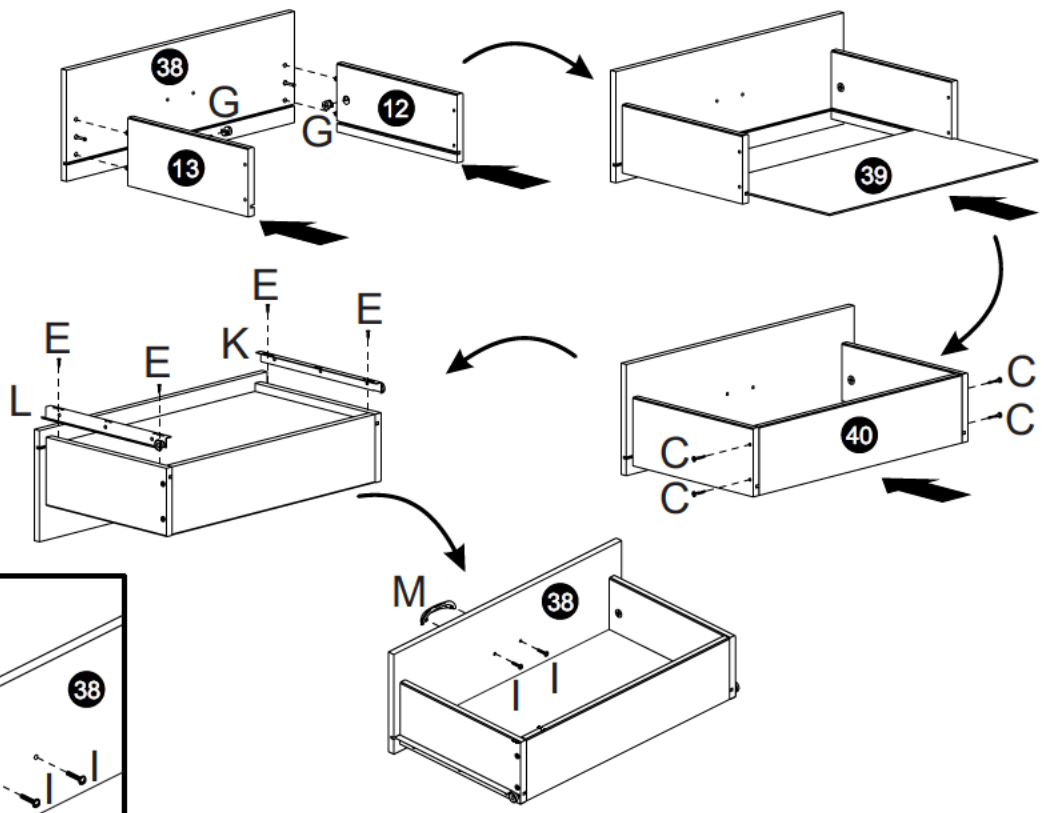
5



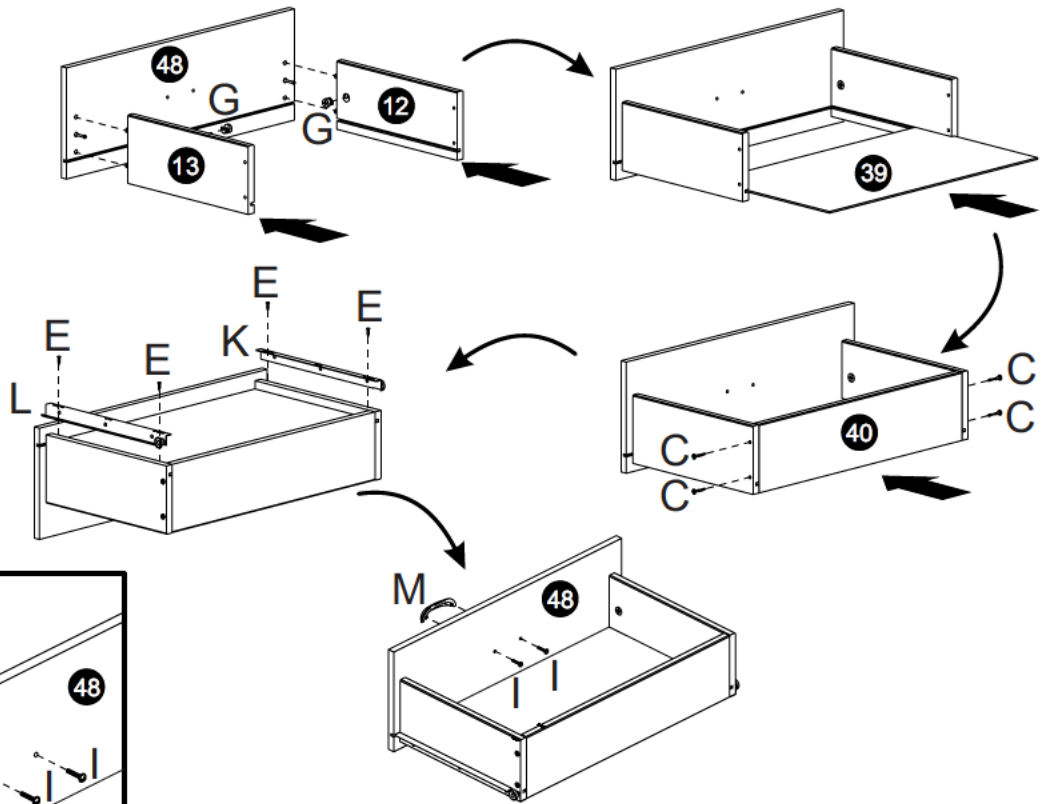
6



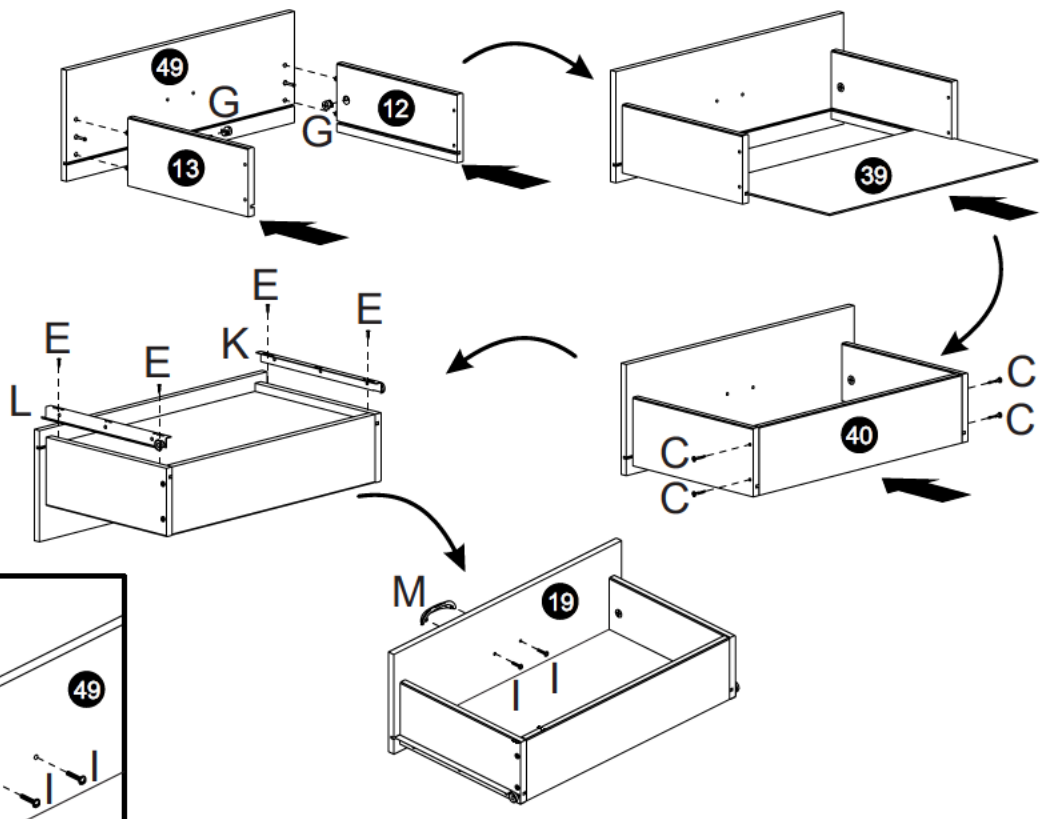
7



8



9



10

E

3,5x14



6x

