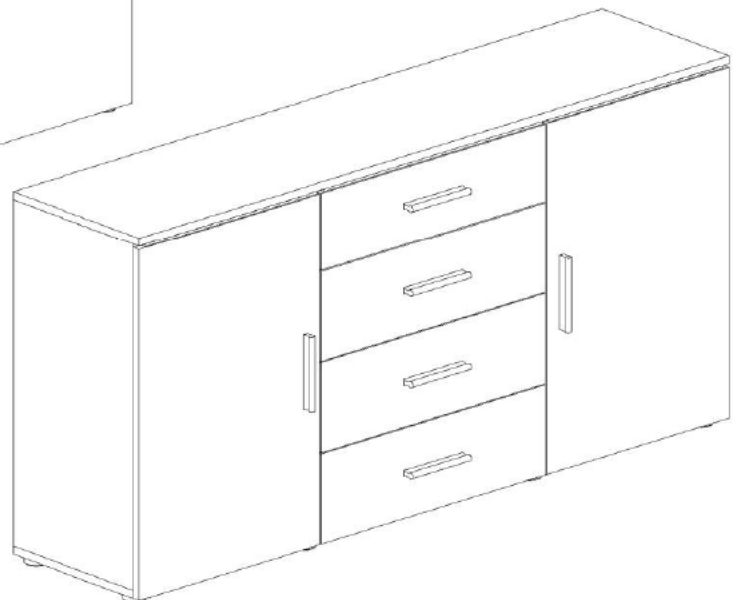
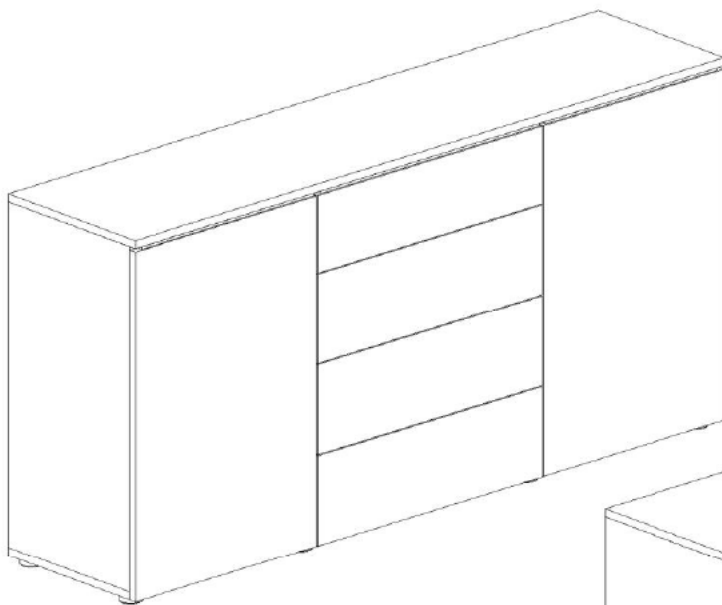
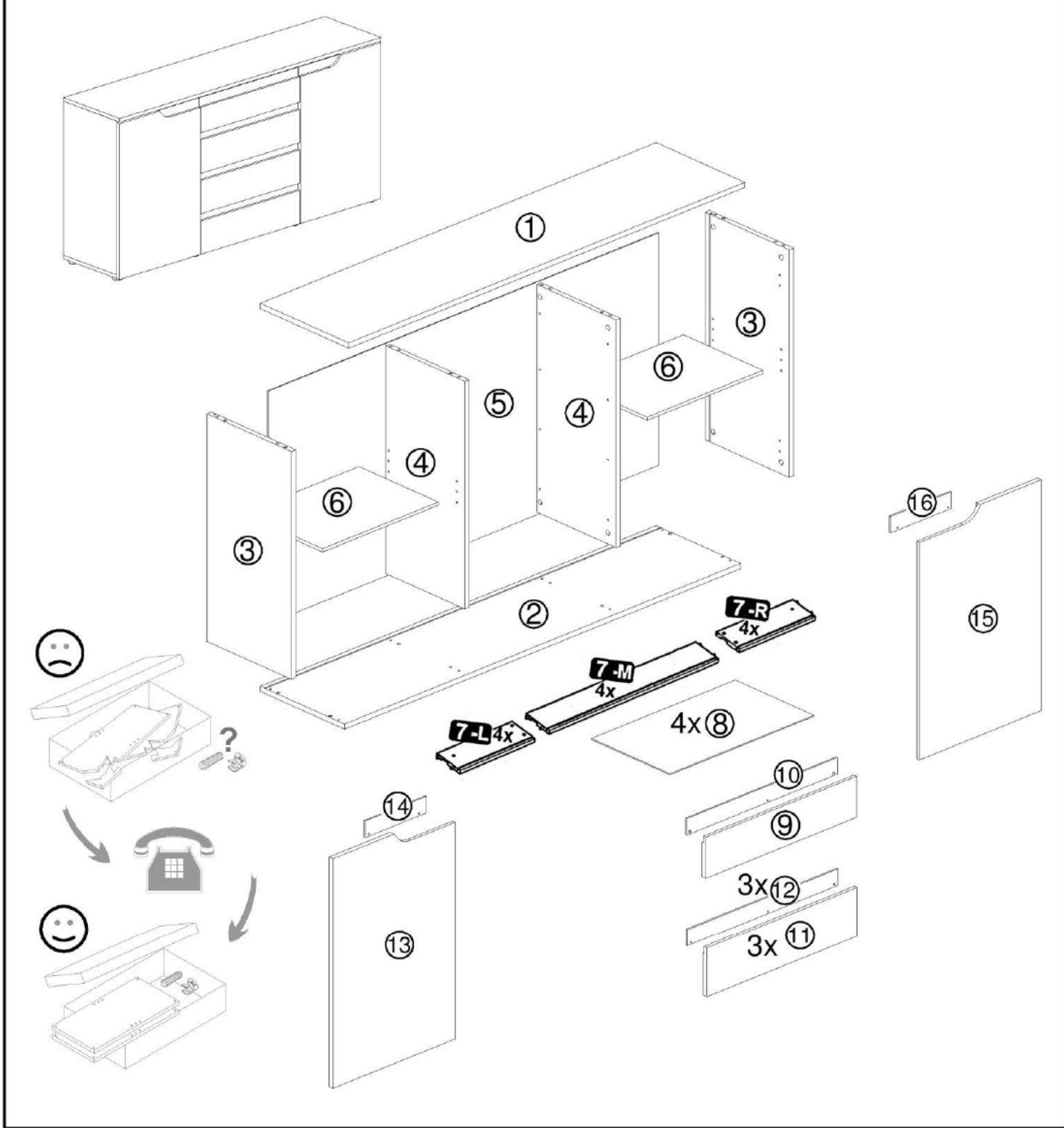
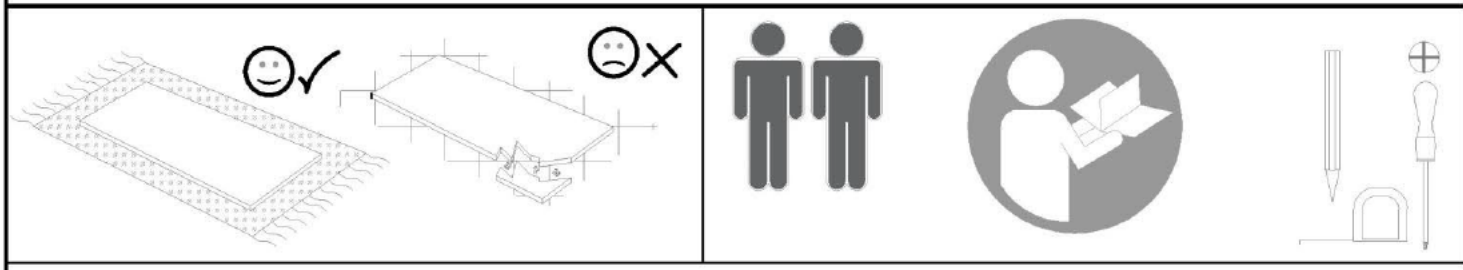


1 - 5



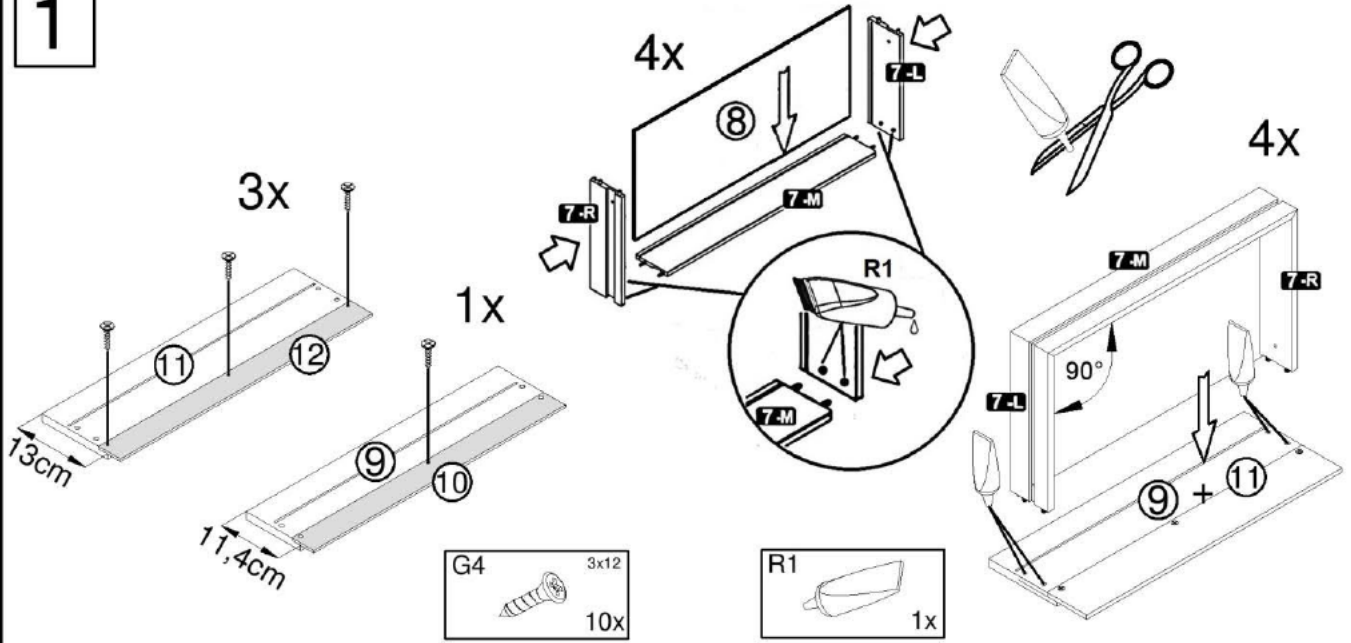
6 - 11



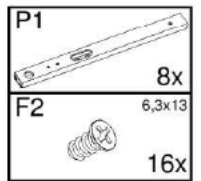
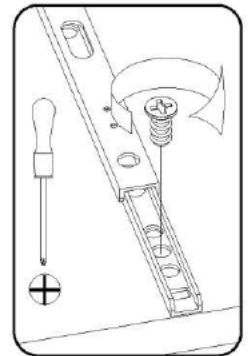
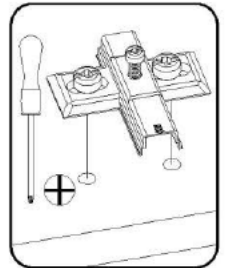
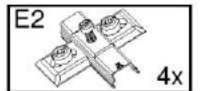
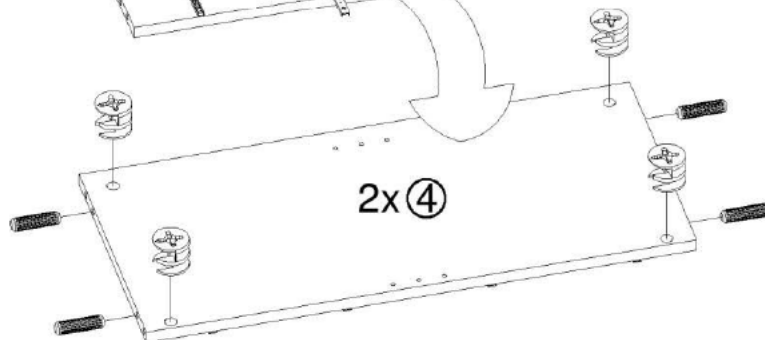
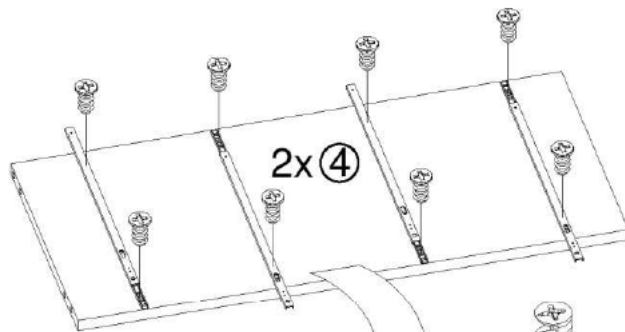
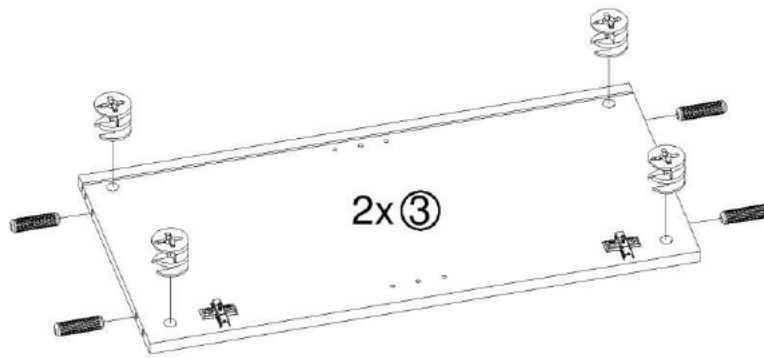
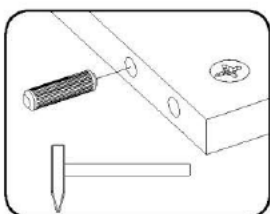
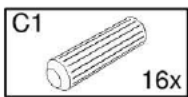
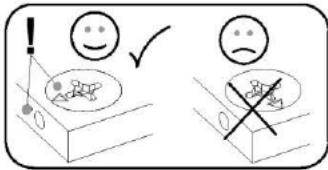
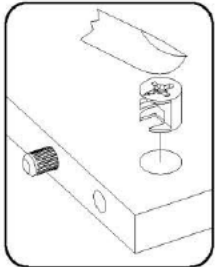


C1 16x	B2 16x	A1 16x	H1 8x	E2 4x	D4 4x	I1 6x	G2 4x20 6x
J2 2,7x20 12x	P1 8x	F2 6,3x13 16x	Q1 M4x9 8x	R1 1x	G4 3x12 16x		

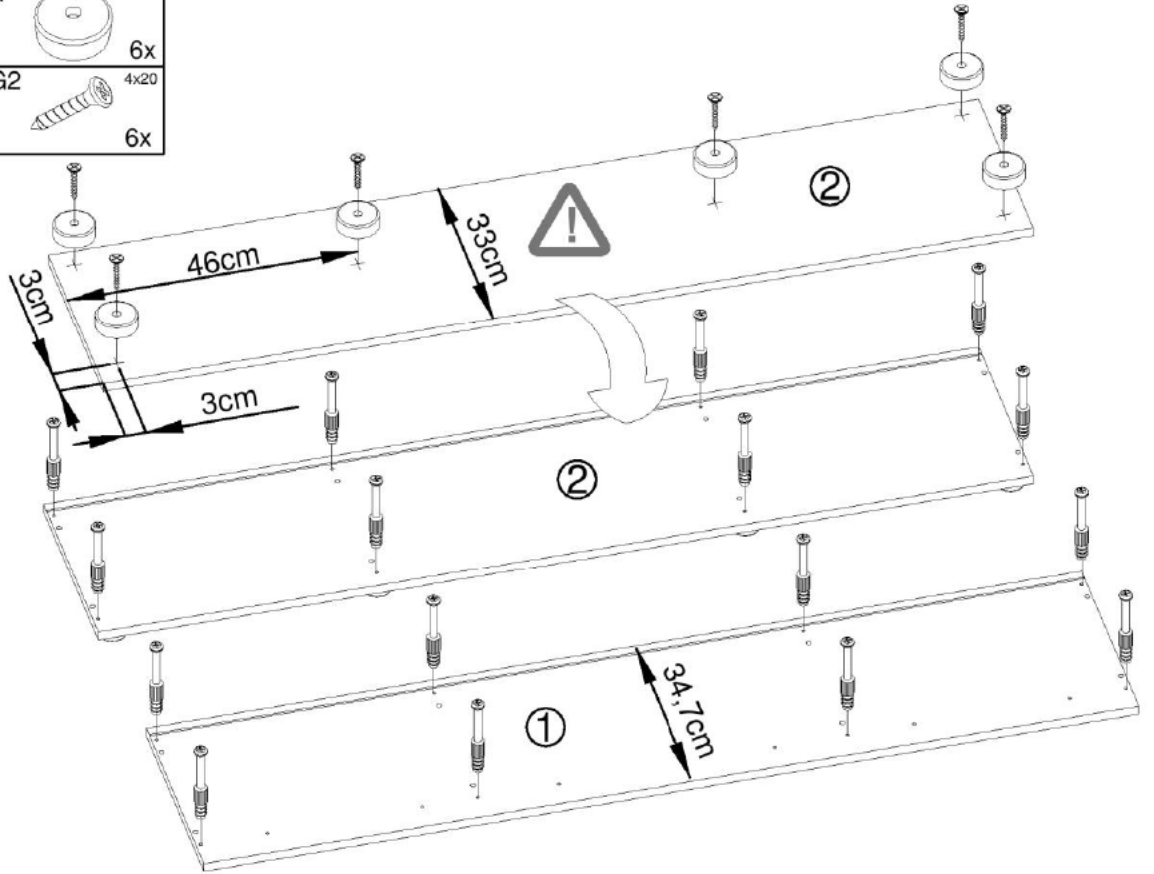
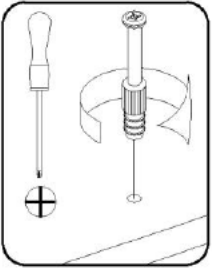
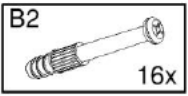
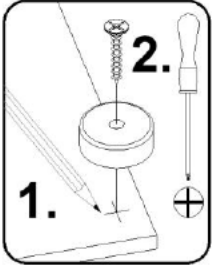
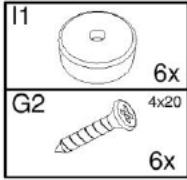
1



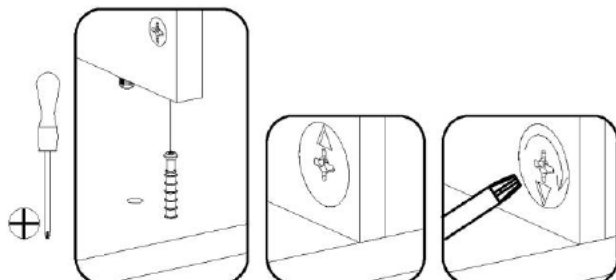
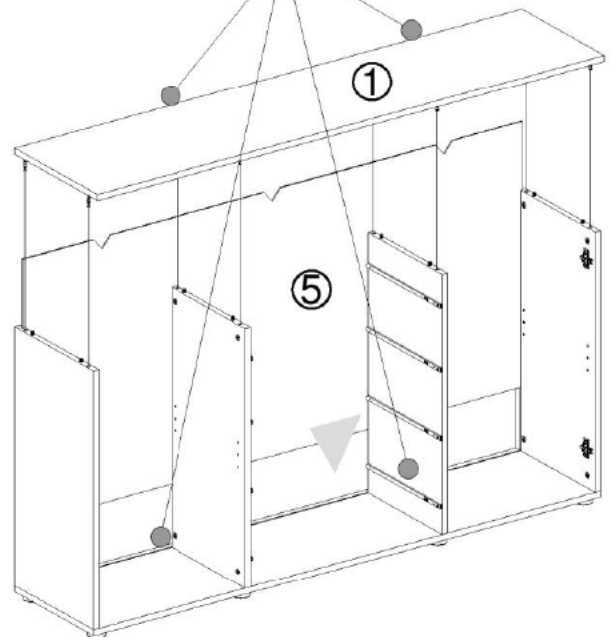
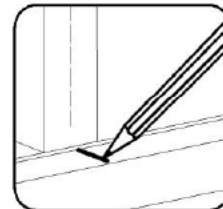
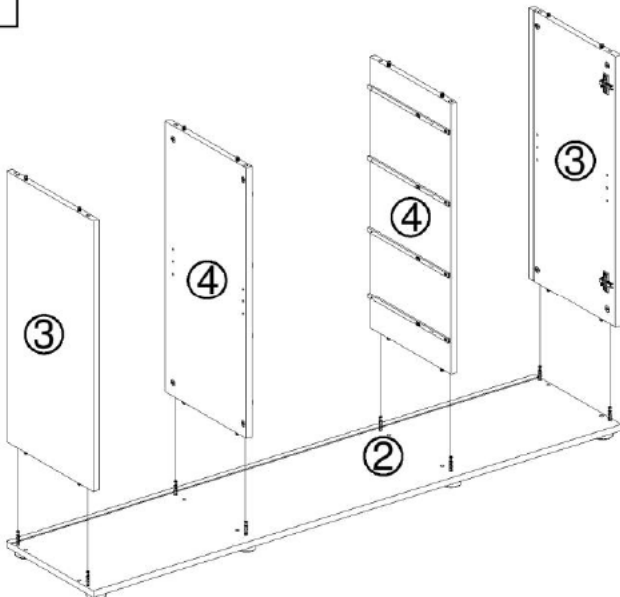
2



3

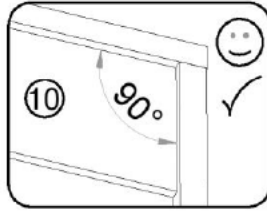
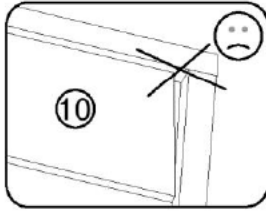


4

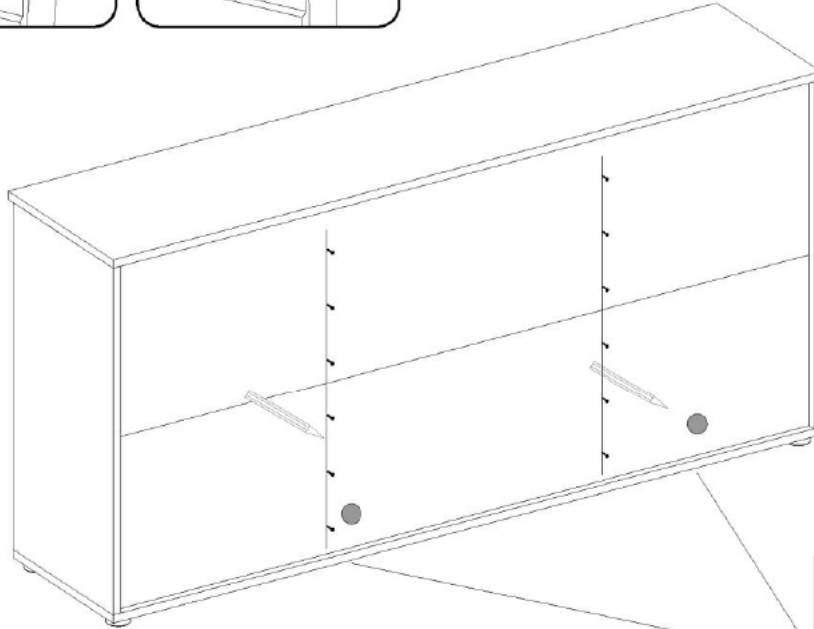
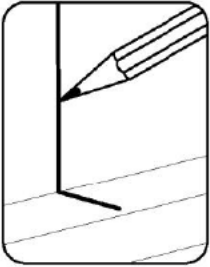


5

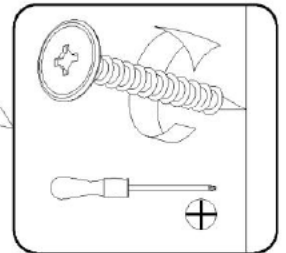
1.



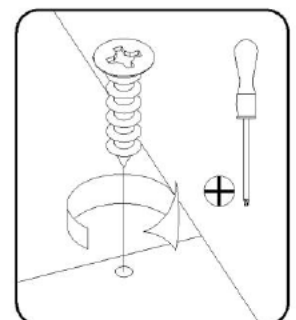
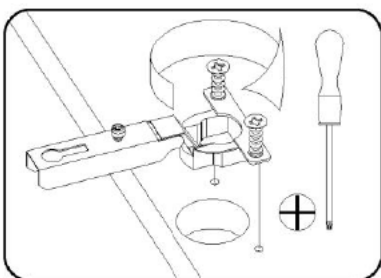
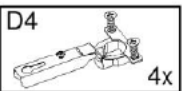
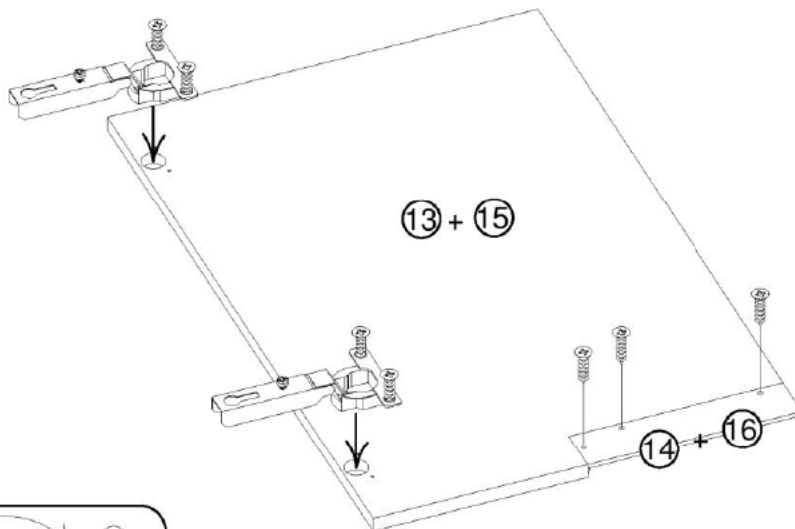
2.



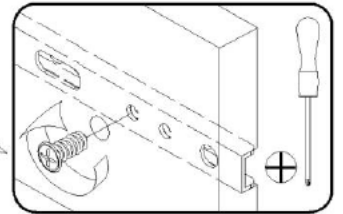
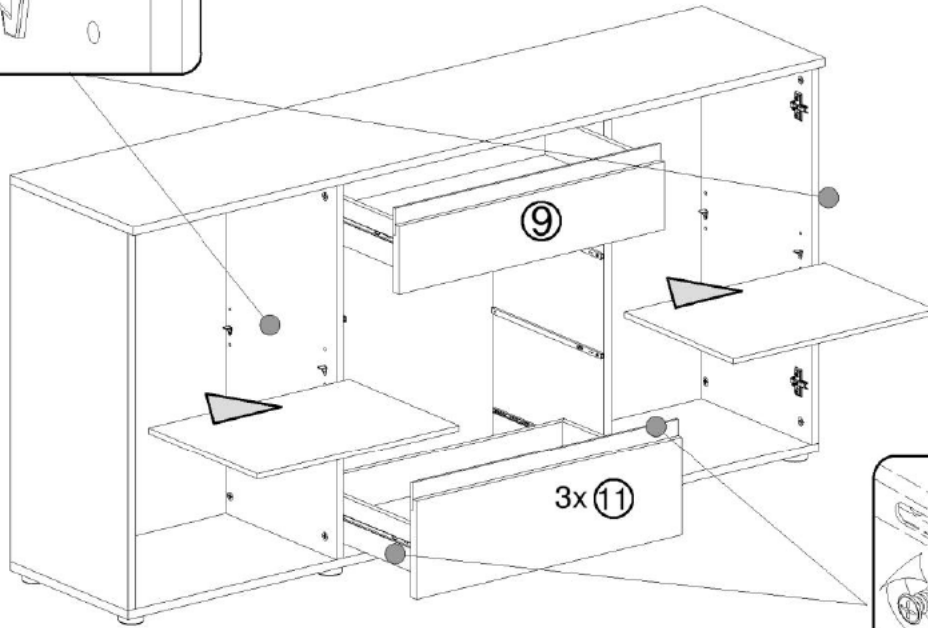
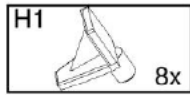
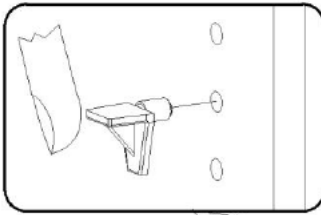
3.



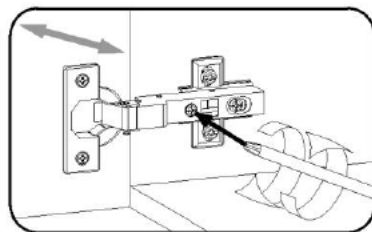
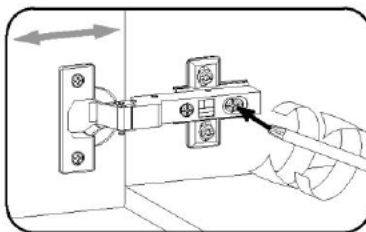
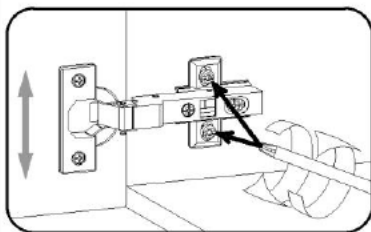
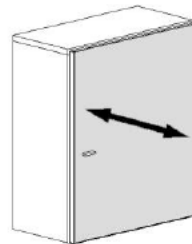
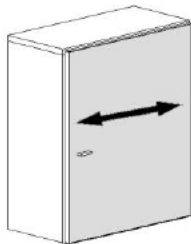
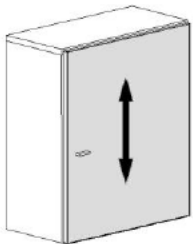
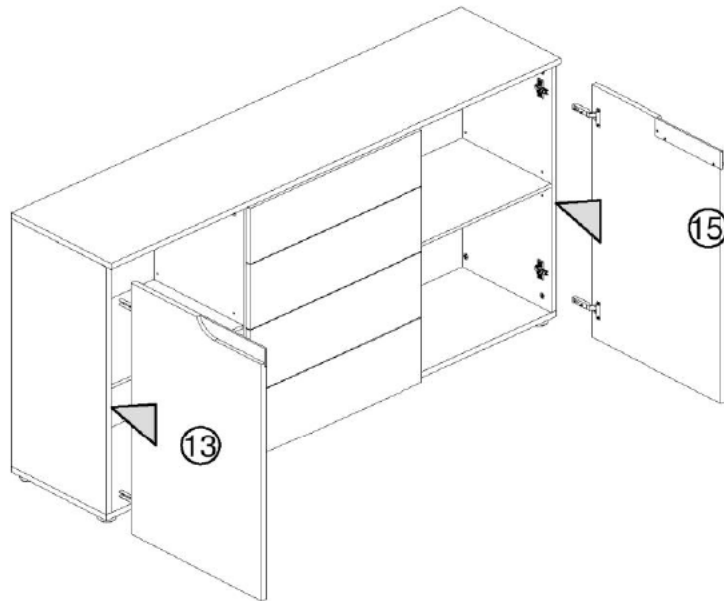
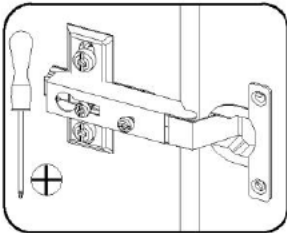
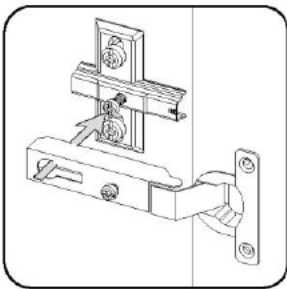
6

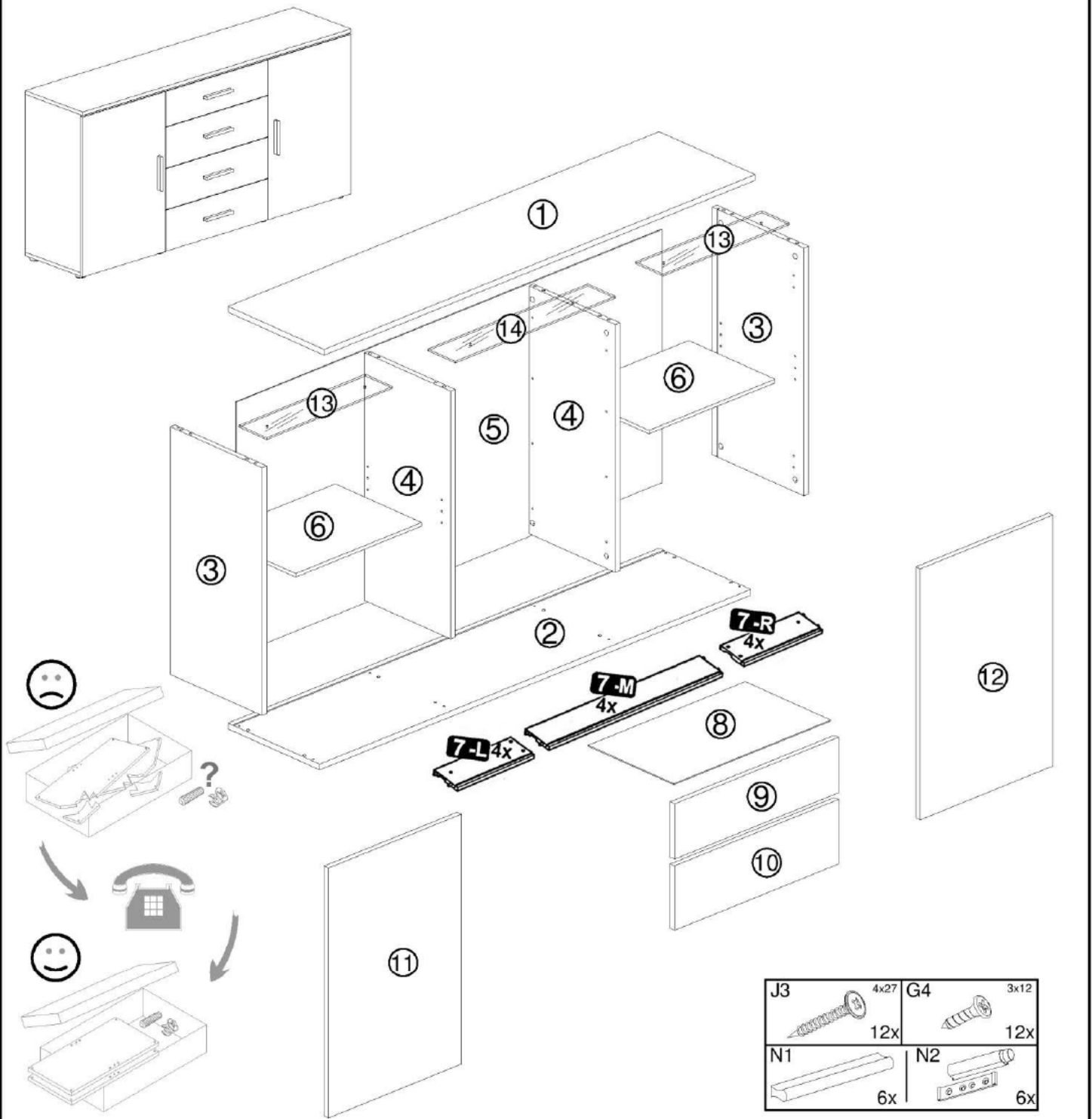
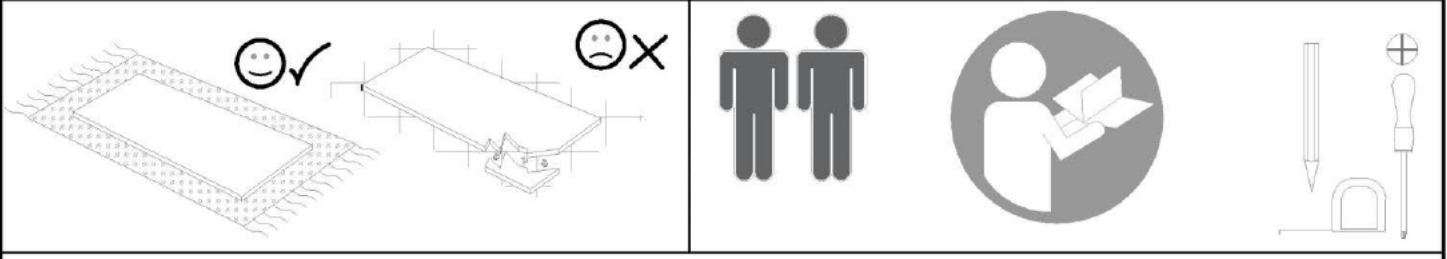


7



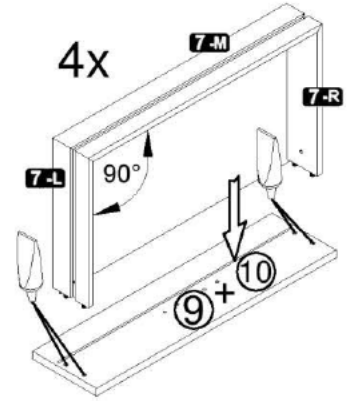
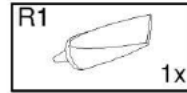
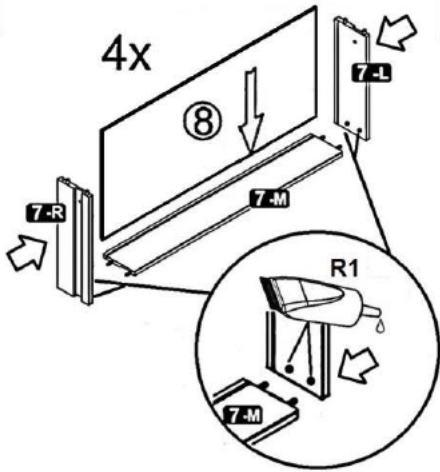
8



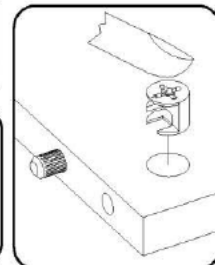
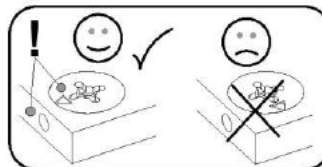
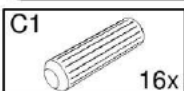
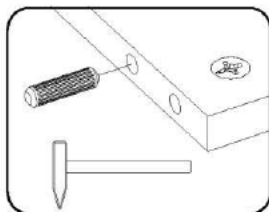
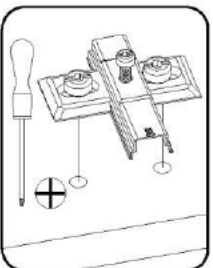
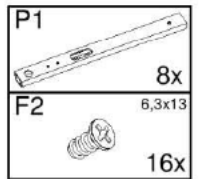
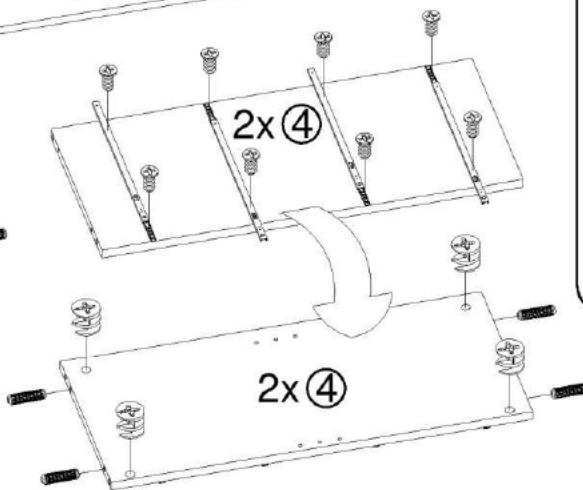
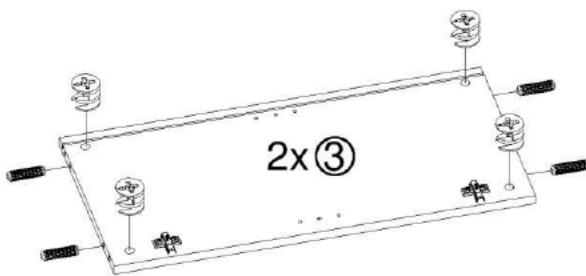
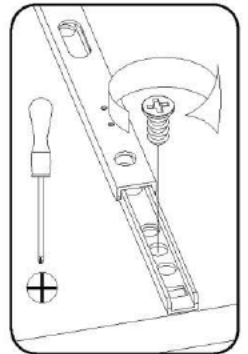
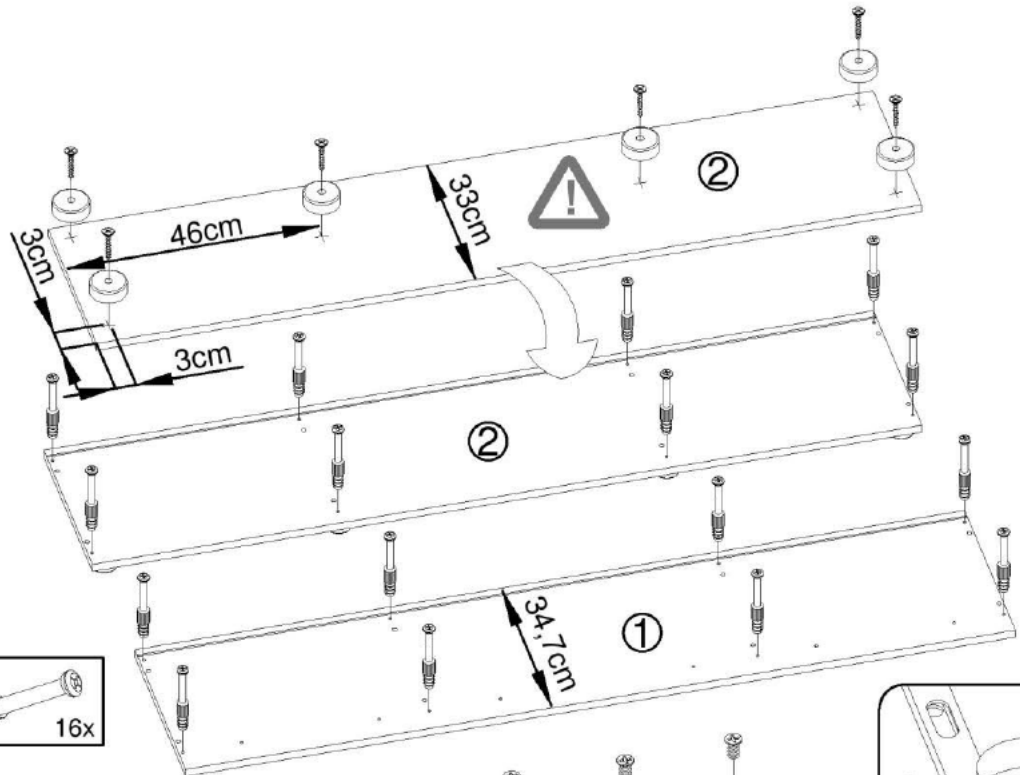
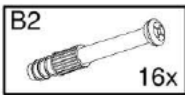
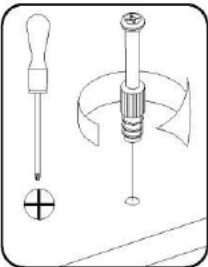
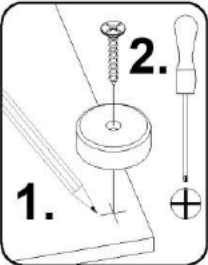
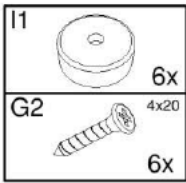


J3	4x27	G4	3x12
	12x		12x
N1	6x	N2	6x

C1	16x	B2	16x	A1	16x	H1	8x	E2	4x	D4	4x	I1	6x	G2	4x20
J2	2,7x20	P1	8x	F2	6,3x13	Q1	M 4x9	R1	1x	O1	2,5x15	G2	4x20		
	12x				16x		8x				6x		6x		

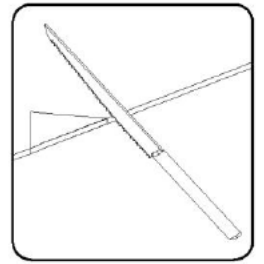
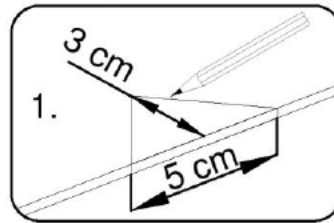
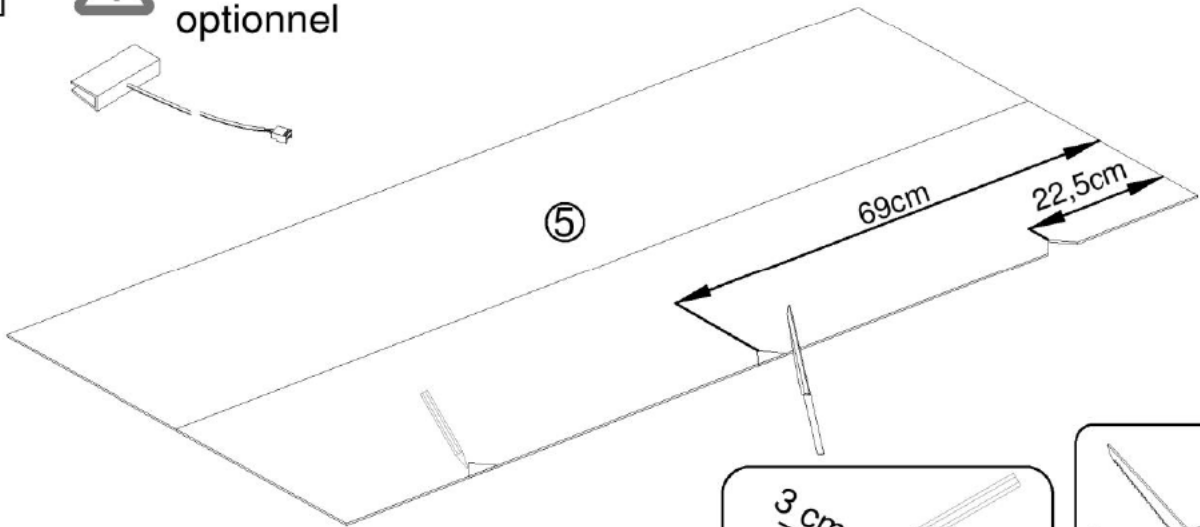
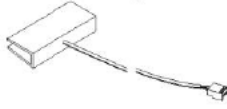


2

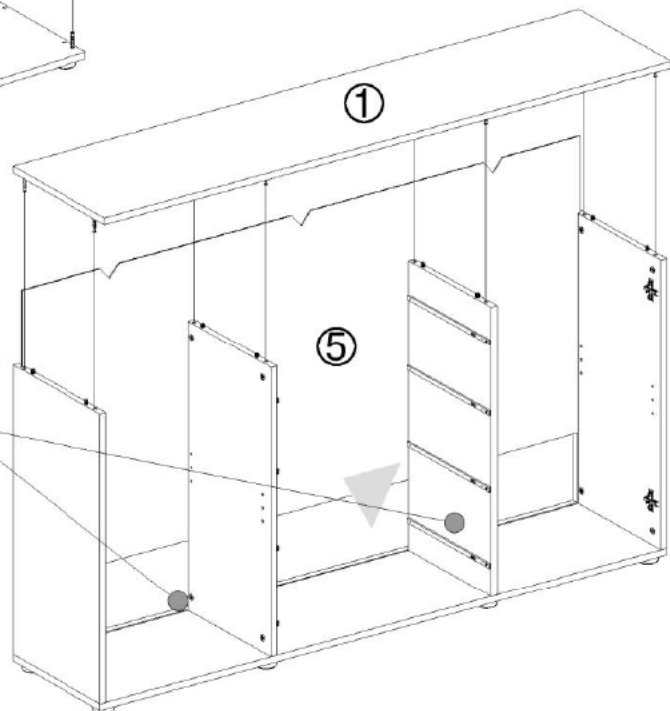
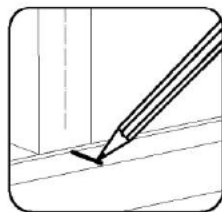
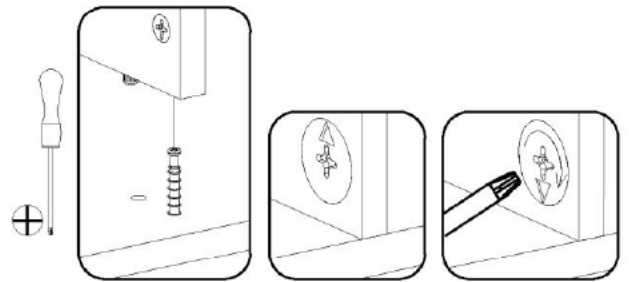
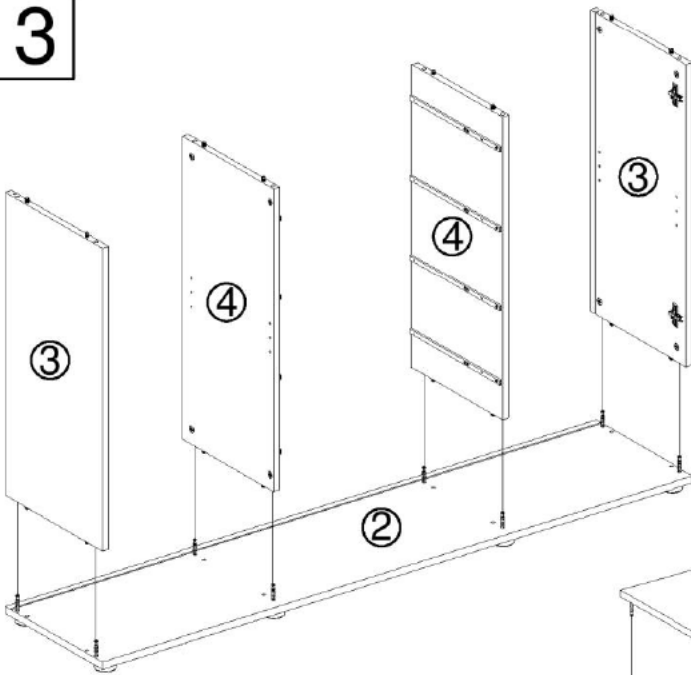




optional
optionnel

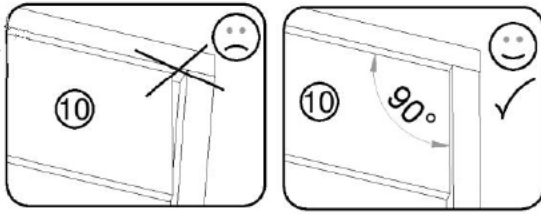


3

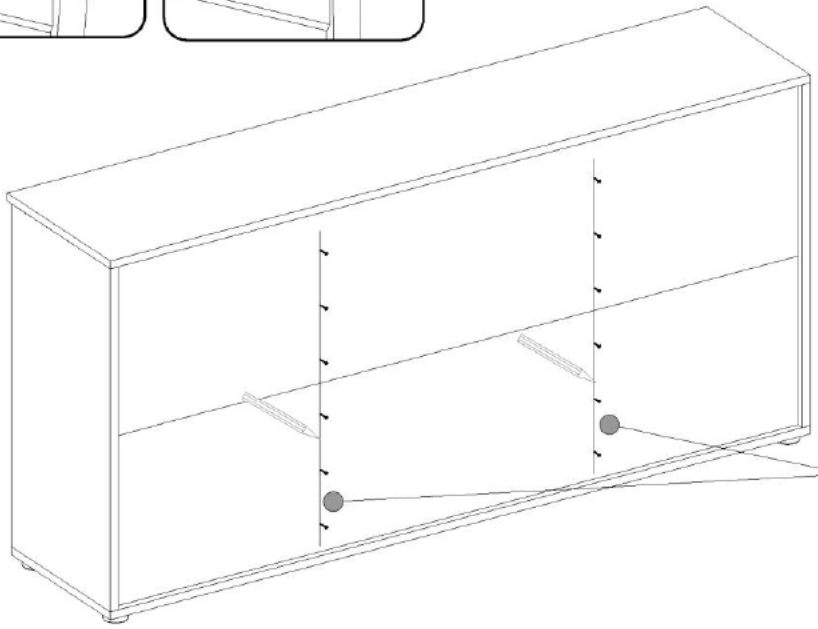
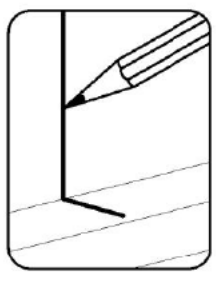


4

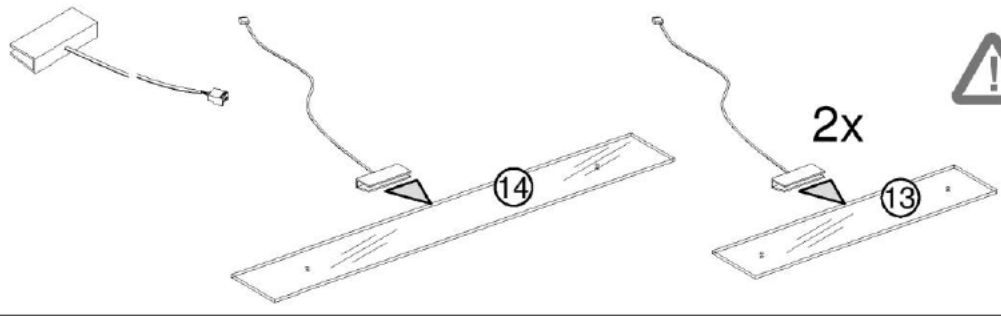
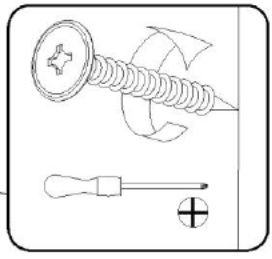
1.



2.



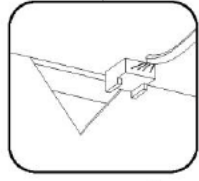
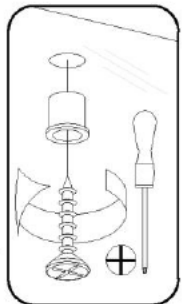
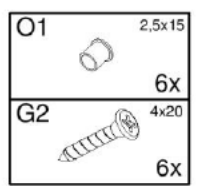
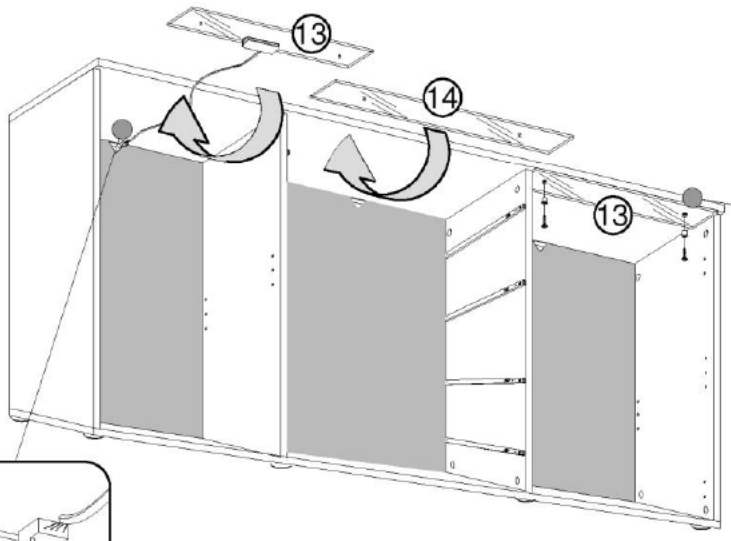
3.



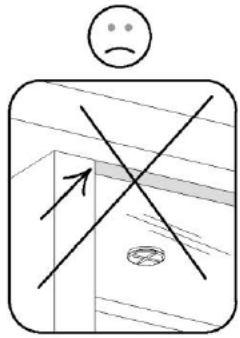
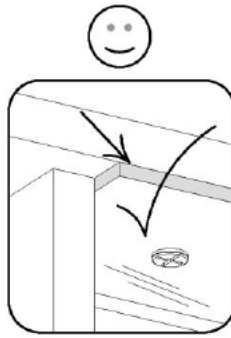
optional
optionnel

2x

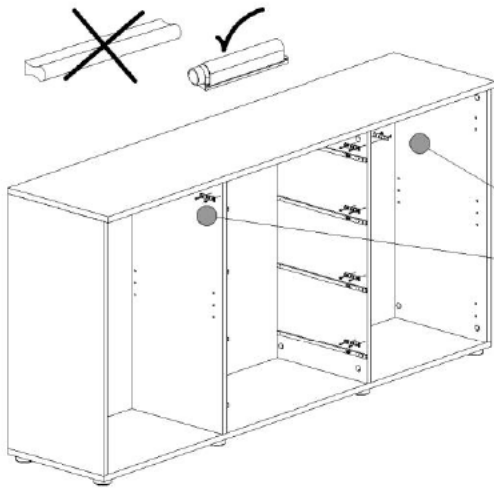
5



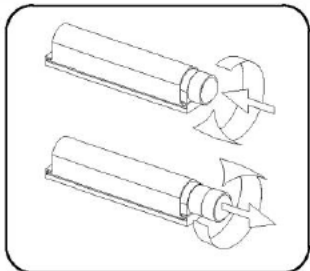
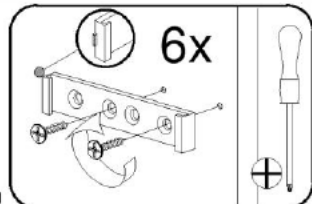
optional
optionnel



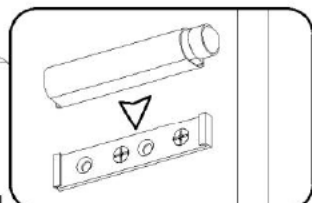
6a



1.

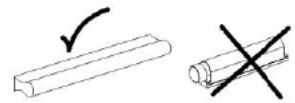


2.

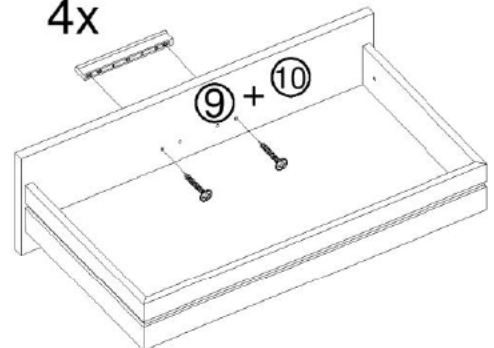


G4	3x12
	12x
N2	6x

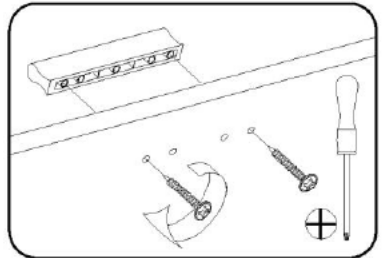
6b



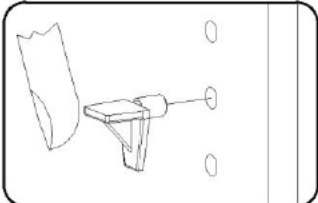
4x



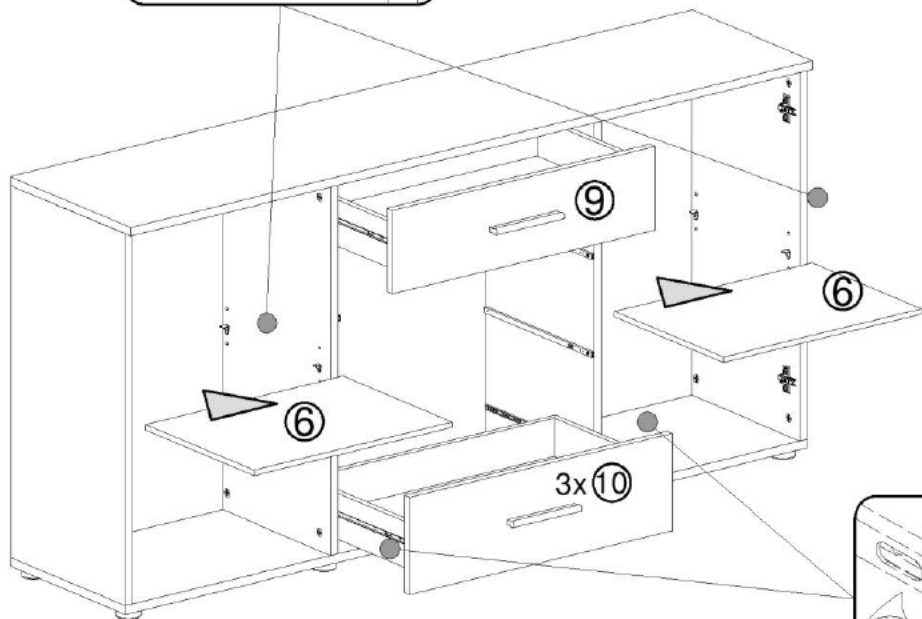
N1	8x
J3	4x27
	16x



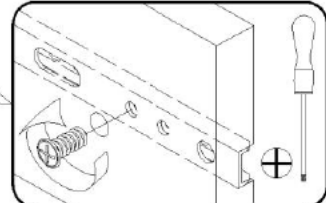
7



H1	8x



Q1	M 4x9
	8x



8

