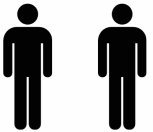


2 PEOPLE
2 PERSONNES



- A phillips screwdriver or wireless screwdriver.
- A 7/16" key.
- A mallet and cisors.
- An allen key 5/32" (included).

You will need / Vous aurez besoin

- Un tournevis cruciforme ou un tournevis sans fil.
- Une clé 7/16".
- Un maillet et des ciseaux.
- Une clé allen 5/32" (incluse).

PARTS LIST / LISTE DES PIÈCES

ITEM	DESCRIPTION	QTY
①	Base frame <i>Cadre de la base</i>	1
②	Leg <i>Patte</i>	4
③	Hardware <i>Sac de quincaillerie</i>	1

HARDWARE LIST / LISTE DE QUINCAILLERIE

ITEM		DESCRIPTION	QTY
Ⓐ		Metal screw <i>Vis à métal</i> 1/2" 10-24nc	12
Ⓑ		Bolt <i>Boulon</i> 25mm 1/4-20nc	16
Ⓒ		Wood screw <i>Vis à bois</i> 3/4" #10	32
Ⓓ		Locknut <i>Écrou de blocage</i> 3/4" #6	16
Ⓔ	Or / Ou	Glide <i>Glisseur</i>	4

**The model illustrated may differ from the model bought. The assembly method remains the same.
Le modèle illustré peut être différent du modèle acheté. La méthode d'assemblage demeure la même.**

1

In order to protect certain floor coverings, we suggest you to use self-adhesive felts under legs.
Afin de protéger certains revêtements de plancher, nous suggérons d'utiliser des feutres autocollants sous les pattes.

Or / Ou

2

Good legs orientation.
Bonne orientation des pattes.

Incorrect legs orientation.
Mauvaise orientation des pattes.

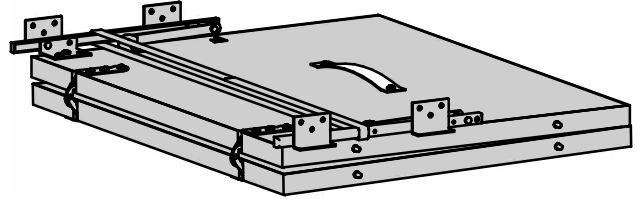
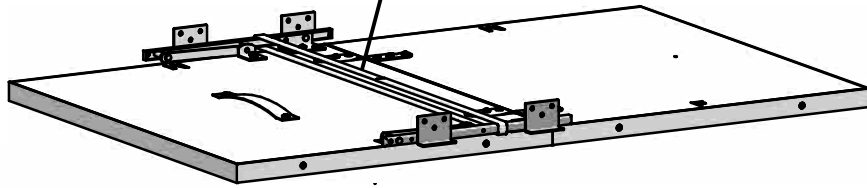
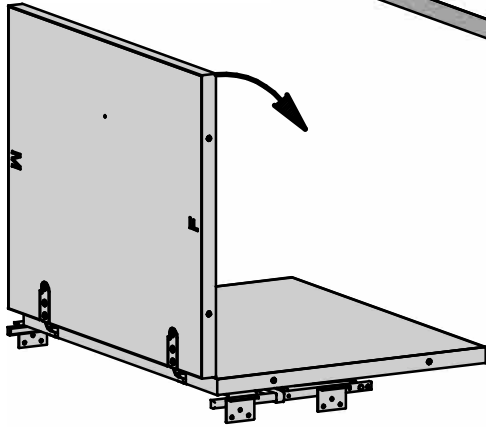
4 X

16 X

3



DO NOT CUT THE TIE-RAP WHICH HOLDS THE MECHANISM
NE PAS COUPER L'ATTACHE DE PLASTIQUE QUI RETIENT LE MÉCANISME



Set aside.
Mettre de côté.

4

4.1 Put the 2 table top halves upside down on a large blanket to protect the finished surface.
Placer les 2 moitiés du dessus de table à l'envers sur une grande couverture pour protéger le côté fini.



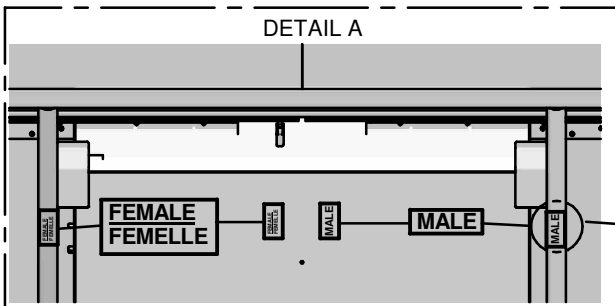
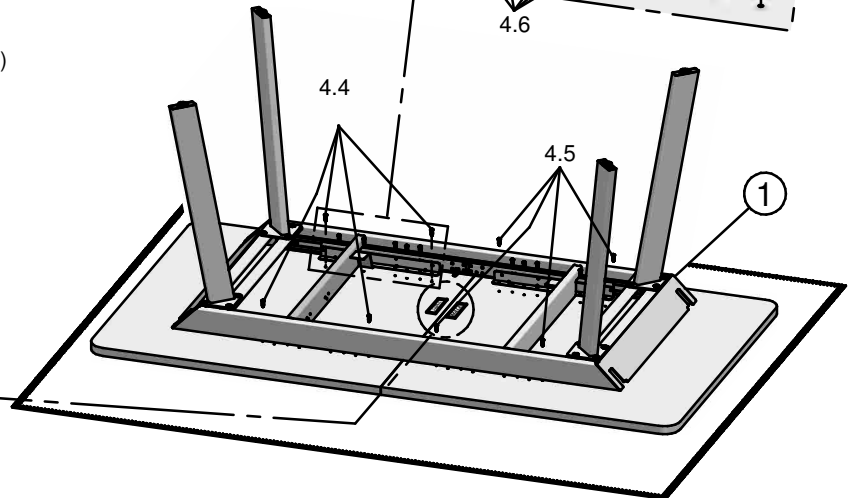
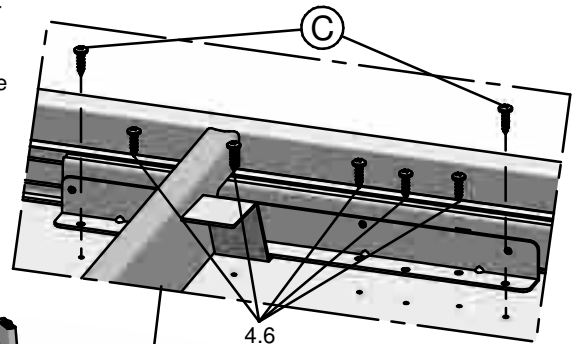
4.2: Put the male side of the table base onto the male side of the table top, and the female side of the base onto the female side of the table top. (DETAIL A)
Mettre le côté mâle de la base de table sur le côté mâle du dessus de table, et le côté femelle de la base sur le côté femelle du dessus de table. (DETAIL A)

4.3) Center base frame and align rail holes with pre-drilled holes in the table top.
Centrer la base de table sur le dessus de table et aligner les trous des coulisses avec les trous prépercés dans le dessus de table.

4.4) Screw 4 screws on one side. (do not overtight)
Visser 4 vis d'un côté. (ne pas trop serrer)

4.5) Screw 4 screws on the other side. (do not overtight)
Visser 4 vis de l'autre côté. (ne pas trop serrer)

4.6) Screw all the remaining screws. (do not overtight)
Visser le reste des vis. (ne pas trop serrer)

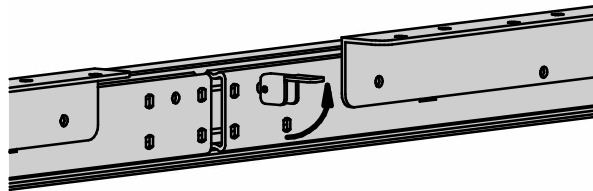


32 X



5

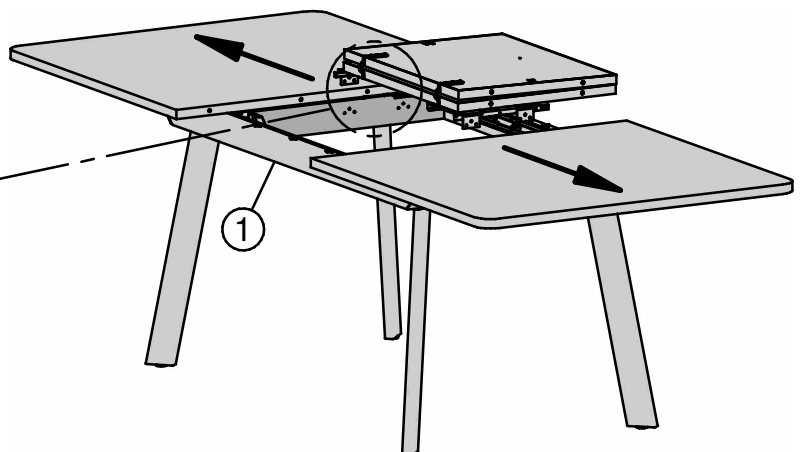
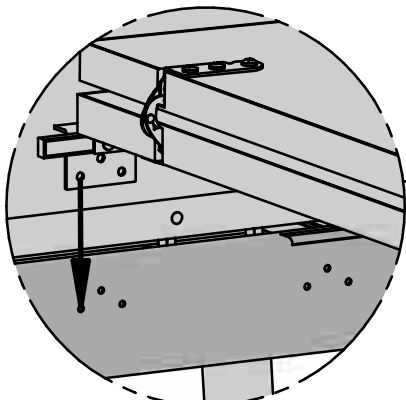
Unlock the rails on each side of the table.
Débarasser les coulisses de chaque côté de la table.



6

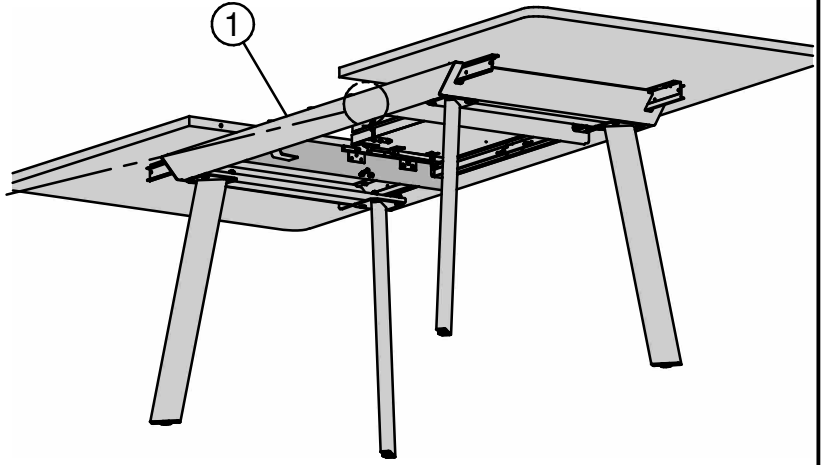
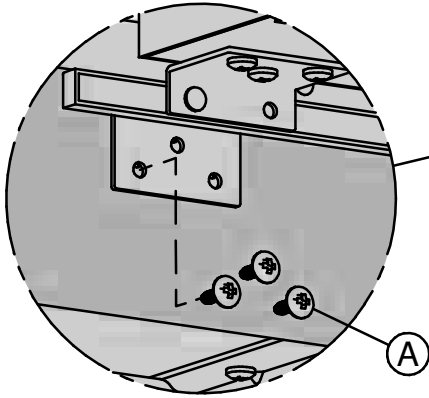
6.1) Open the table.
Ouvrir la table.

6.2) Put the butterfly leaf onto the base frame.
Placer l'extension papillon sur le cadre de la base.



7

Align holes and screw .
Aligner les trous et visser .

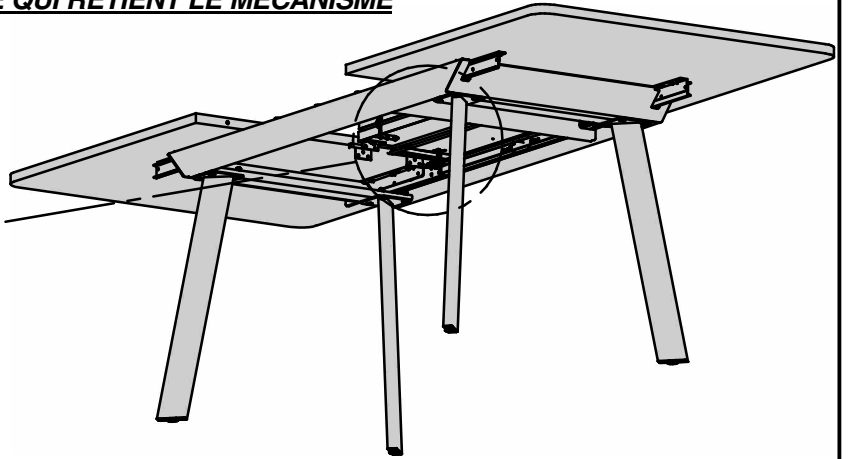
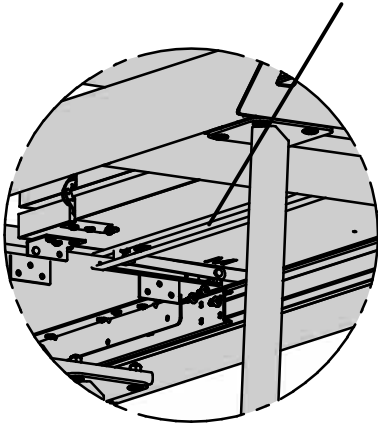


12 X 

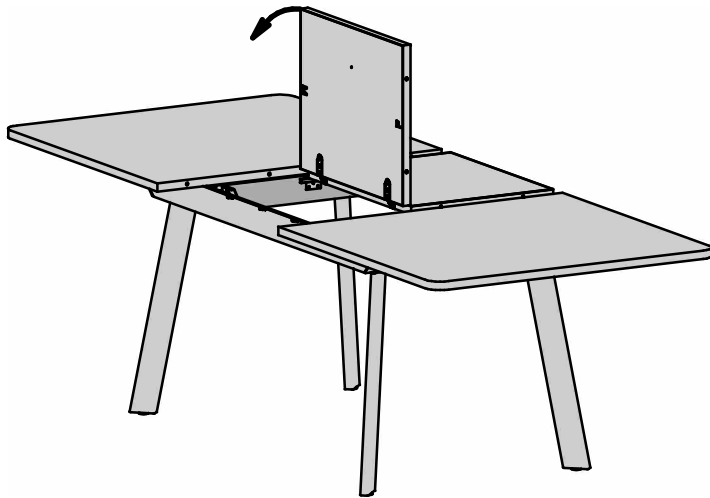
8



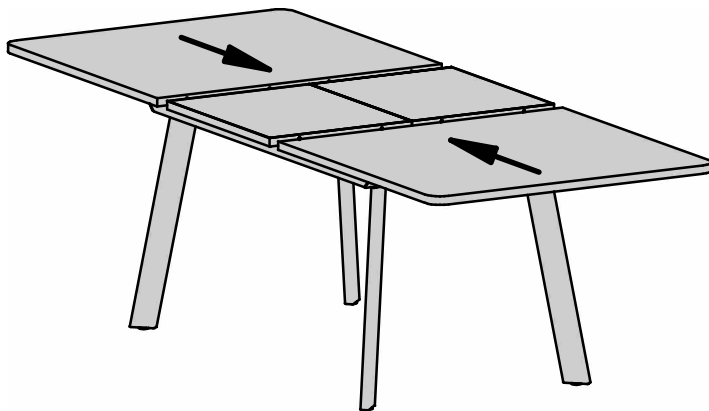
CUT THE TIE-RAP WHICH HOLDS THE MECHANISM
COUPER L'ATTACHE DE PLASTIQUE QUI RETIENT LE MÉCANISME



9

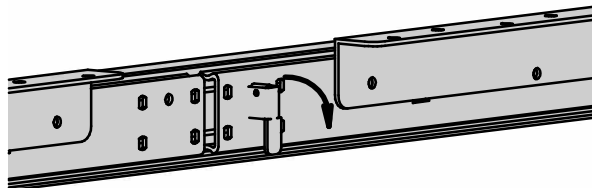


10



11

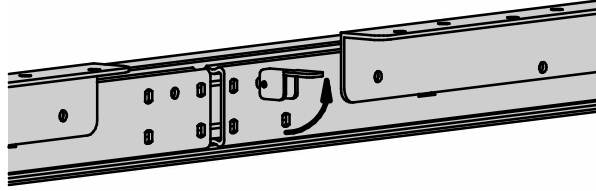
To keep the table closed, lock the rails on each side of the table.
Pour maintenir la table fermée, barrer les coulisses de chaque côté de la table.



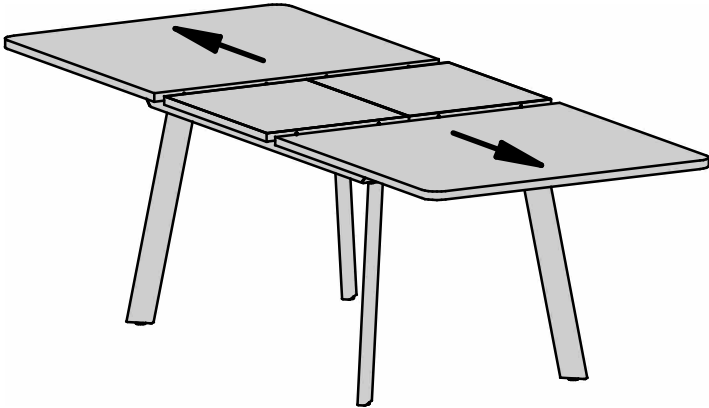
Storage of table leaf. / Rangement de l'extension dans la table.

12

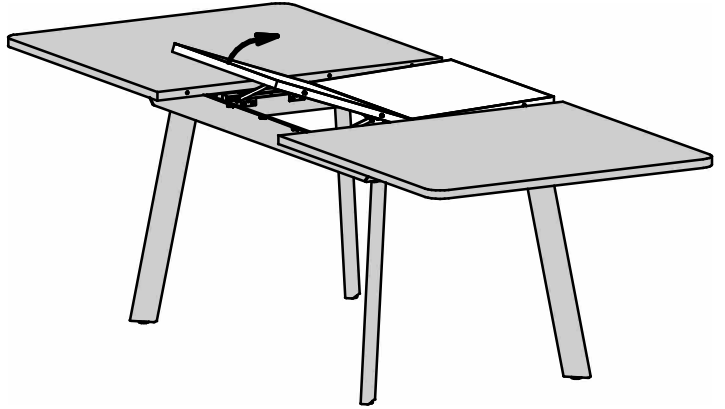
Unlock the rails on each side of the table.
Débarrer les coulisses de chaque côté de la table.



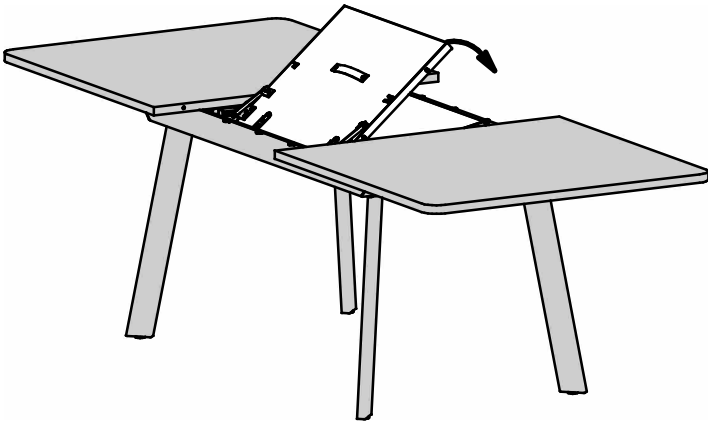
13



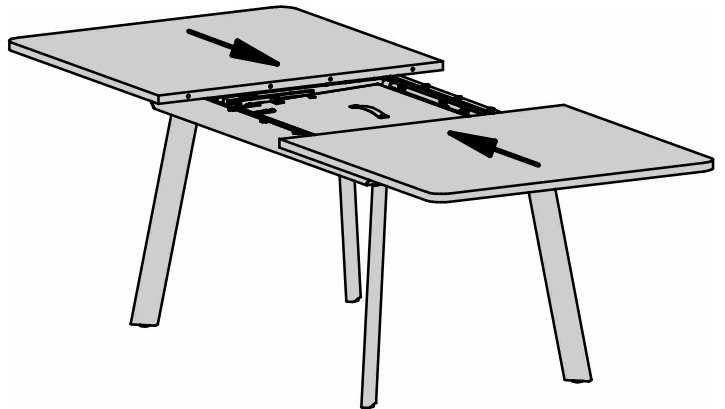
14



15

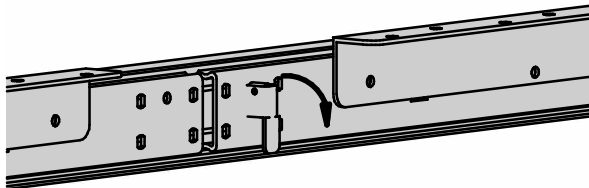


16



17

To keep the table closed, lock the rails on each side of the table.
Pour maintenir la table fermée, barrer les coulisses de chaque côté de la table.



WARNING
MISE EN GARDE



SAFETY INSTRUCTIONS
MISE EN GARDE INSTRUCTIONS DE SÉCURITÉ



Periodically inspect your table and tighten all screws, nuts and bolts. Failure to follow the basic safety and maintenance instructions listed here may cause product damage or injuries.

Inspectez périodiquement votre table et resserrez les vis, écrous et boulons. Le non respect des quelques règles de sécurité et de maintenance énumérées ici peut occasionner des dommages au produit ou des blessures.