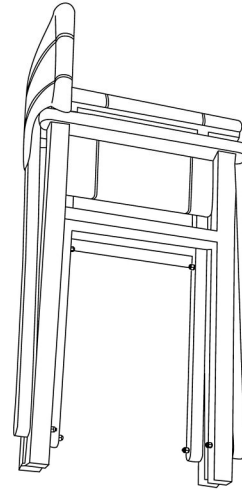
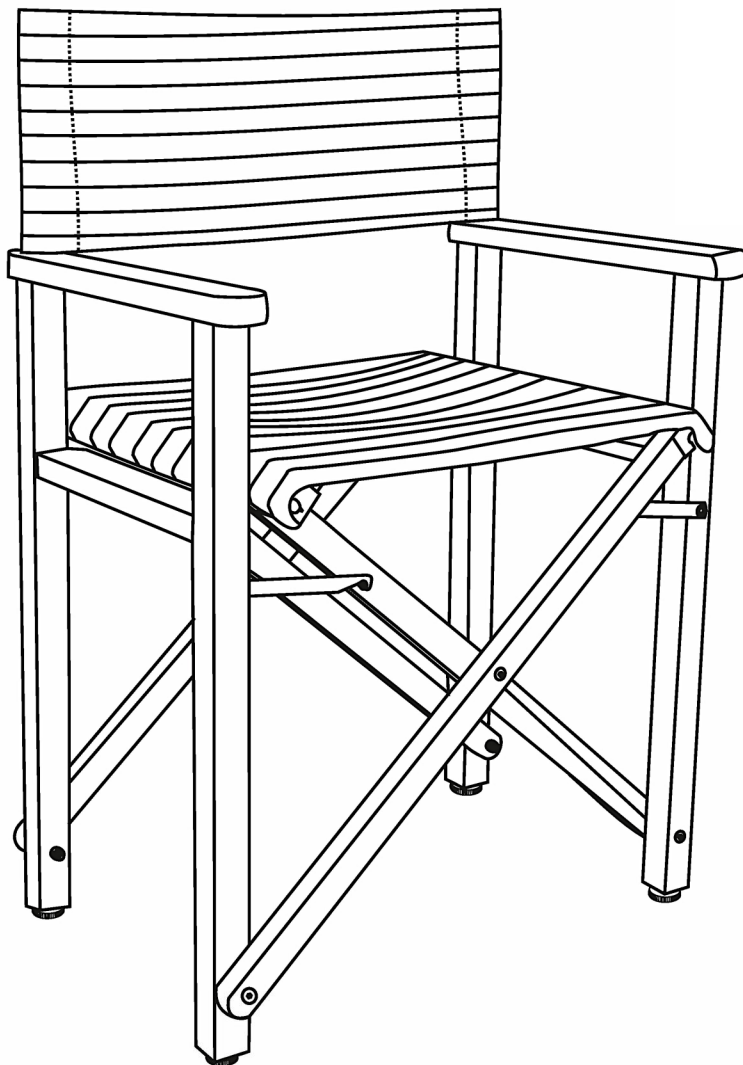


Premium Director's Chair



SUNDEYZ LIFESTYLE

sales@sundeyz.com

EN - Safety and Care Advice

Safety:

Do not exceed maximum load 120Kg

Wood Care

Sundeyz Directors Chairs Frames are made from solid Mango Wood, selected for its properties of strength and suitability for outdoor settings together with great sustainability credentials.

All of our furniture are ready for use out of the box without the need to apply chemicals, lacquers and oils. It is all finished in our factory with a 3 coat lacquer for weather resistance.

Outdoor furniture is exposed to the elements, birds and insects and will need cleaning from time to time.

We recommend that you don't need abrasives or jet washers but mix a mild soap like dish detergent with warm water, wash by hand and then thoroughly rinse with clean water. A soft bristle brush helps get into cracks and in-between woven materials. Follow up with a soft absorbent towel to dry.

Fabric Care

Do not dry clean or machine wash chair slings as this will result in shrinkage or damage. Again, the best cleaning method is to use mild soap and water. Always follow the instructions on the care labels of the fabric.

FR - Conseils de sécurité et d'entretien

Sécurité:

Ne dépassez pas la charge maximale de 120 kg

Entretien du bois

Les cadres des fauteuils de direction Sundeyz sont fabriqués en bois de manguier massif, sélectionné pour ses propriétés de résistance et d'adaptation aux environnements extérieurs, ainsi que pour ses qualités en matière de développement durable.

Tous nos meubles sont prêts à l'emploi sans qu'il soit nécessaire d'appliquer des produits chimiques, des laques et des huiles. Tout est fini dans notre usine avec une laque à 3 couches pour la résistance aux intempéries.

Les meubles d'extérieur sont exposés aux éléments, aux oiseaux et aux insectes et devront être nettoyés de temps en temps.

Nous vous recommandons de ne pas avoir besoin d'abrasifs ni de nettoyeurs à jet, mais de mélanger un savon doux comme du détergent à vaisselle avec de l'eau tiède, de laver à la main puis de rincer abondamment à l'eau claire. Une brosse à poils doux aide à pénétrer dans les fissures et entre les matériaux tissés. Poursuivez avec une serviette douce et absorbante pour sécher.

Entretien du tissu

Ne pas nettoyer à sec ni laver en machine, car le tissu rétrécirait ou s'abîmerait. La meilleure méthode de nettoyage consiste à utiliser de l'eau et du savon doux. Suivez toujours les instructions figurant sur l'étiquette d'entretien du tissu.

The logo for Sundeyz Lifestyle features the brand name in a bold, sans-serif font, centered within a thin, light-colored arch that spans the width of the text.

SUNDEYZ LIFESTYLE

sales@sundeyz.com

DE - Sicherheits- und Pflegehinweise

Sicherheit:

Überschreiten Sie nicht die maximale Belastung von 120 kg

Holzpflege

Die Gestelle der SundeYZ-Direktorstühle sind aus massivem Mangoholz gefertigt, das aufgrund seiner Festigkeit und seiner Eignung für den Außenbereich ausgewählt wurde und zudem eine hohe Nachhaltigkeit aufweist.

Alle unsere Möbel sind sofort einsatzbereit, ohne dass Chemikalien, Lacke und Öle aufgetragen werden müssen. Alles wird in unserer Fabrik mit einem 3-Schicht-Lack für Witterungsbeständigkeit versehen.

Gartenmöbel sind der Witterung, Vögeln und Insekten ausgesetzt und müssen von Zeit zu Zeit gereinigt werden.

Wir empfehlen, dass Sie keine Scheuermittel oder Hochdruckreiniger benötigen, sondern eine milde Seife wie Geschirrspülmittel mit warmem Wasser mischen, von Hand waschen und anschließend gründlich mit klarem Wasser nachspülen. Eine Bürste mit weichen Borsten hilft dabei, in Ritzen und zwischen gewebten Materialien vorzudringen. Anschließend mit einem weichen, saugfähigen Handtuch trocknen.

Pflege des Stoffes

Reinigen Sie die Sesselschlingen nicht chemisch und waschen Sie sie nicht in der Maschine, da sie sonst schrumpfen oder beschädigt werden. Auch hier ist die beste Reinigungsmethode die Verwendung von milder Seife und Wasser. Befolgen Sie stets die Anweisungen auf den Pflegeetiketten des Stoffes.

ES - Consejos de seguridad y cuidado

Seguridad:

No sobrepasar la carga máxima de 120Kg

Cuidado de la madera

Los armazones de los sillones de dirección SundeYZ están hechos de madera maciza de mango, seleccionada por sus propiedades de resistencia y adecuación para exteriores, además de por sus credenciales de sostenibilidad.

Todos nuestros muebles están listos para su uso nada más sacarlos de la caja, sin necesidad de aplicar productos químicos, lacas ni aceites. Todo se acaba en nuestra fábrica con una laca de 3 capas para resistir a la intemperie.

Los muebles de exterior están expuestos a la intemperie, a pájaros e insectos y necesitarán limpieza de vez en cuando.

Le recomendamos que no utilice abrasivos ni limpiadores de chorro, sino que mezcle un jabón suave, como detergente para vajilla, con agua tibia, lave a mano y aclare a fondo con agua limpia. Un cepillo de cerdas suaves ayuda a entrar en las grietas y entre los materiales tejidos. A continuación, seca con una toalla suave y absorbente.

Cuidado del tejido

No limpie en seco ni lave a máquina las eslingas de silla, ya que se encogerían o estropearían. De nuevo, el mejor método de limpieza es utilizar jabón suave y agua. Siga siempre las instrucciones de las etiquetas de cuidado del tejido.

SUNDEYZ LIFESTYLE

sales@sundeYZ.com

IT - Consigli per la sicurezza e la cura

Sicurezza:

Non superare il carico massimo di 120Kg

Cura del legno

Le strutture delle sedie da regista SundeYZ sono realizzate in legno massiccio di mango, selezionato per le sue proprietà di resistenza e idoneità agli ambienti esterni, oltre che per le sue ottime credenziali di sostenibilità.

Tutti i nostri mobili sono pronti per l'uso senza la necessità di applicare prodotti chimici, lacche e oli. È tutto rifinito nella nostra fabbrica con una vernice a 3 strati per resistere agli agenti atmosferici.

I mobili da esterno sono esposti agli agenti atmosferici, agli uccelli e agli insetti e necessitano di essere puliti di tanto in tanto.

Vi consigliamo di non usare abrasivi o idropulitori ma di mescolare un sapone delicato come un detersivo per piatti con acqua tiepida, lavare a mano e quindi risciacquare accuratamente con acqua pulita. Una spazzola a setole morbide aiuta a penetrare nelle fessure e nei materiali intrecciati. Proseguire con un asciugamano morbido e assorbente per asciugare.

Cura del tessuto

Non lavare a secco o in lavatrice le imbragature per sedie per evitare che si restringano o si danneggino. Anche in questo caso, il metodo di pulizia migliore è l'uso di acqua e sapone neutro. Seguire sempre le istruzioni riportate sulle etichette di manutenzione del tessuto.

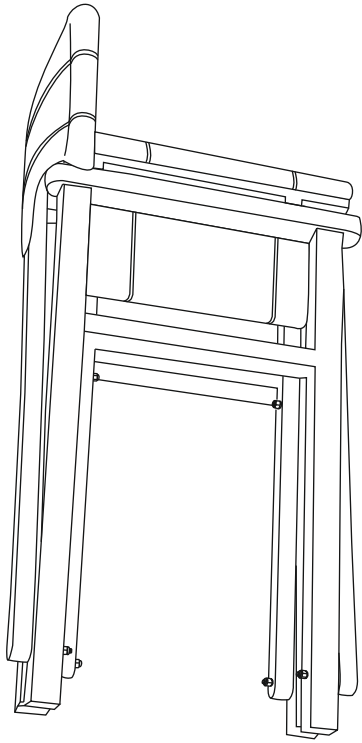
The logo for SundeYZ Lifestyle features the brand name in a bold, sans-serif font, centered within a thin, light-colored semi-circular arc.

SUNDEYZ LIFESTYLE

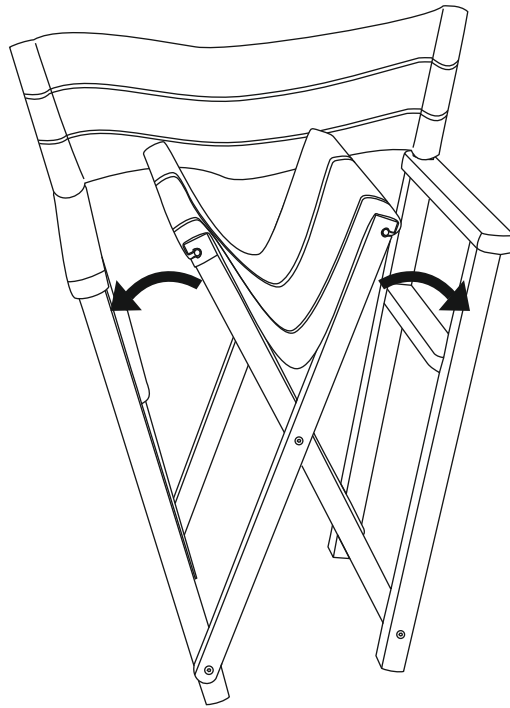
sales@sundeyz.com

Assembly Guide Director's Chair

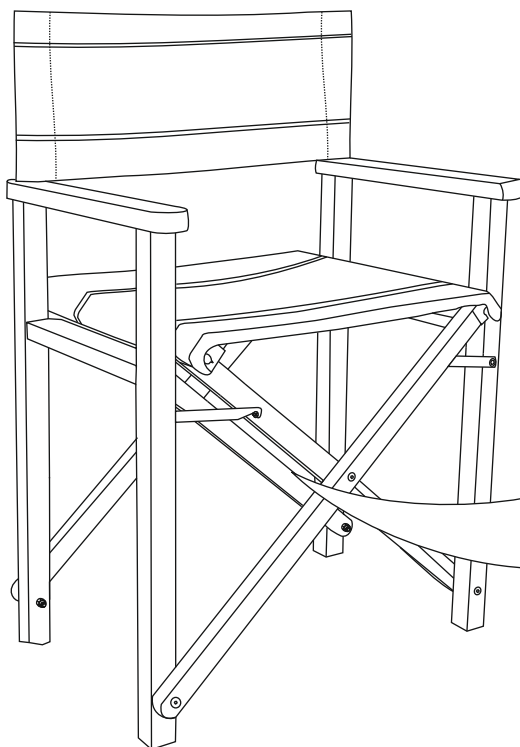
Step 1



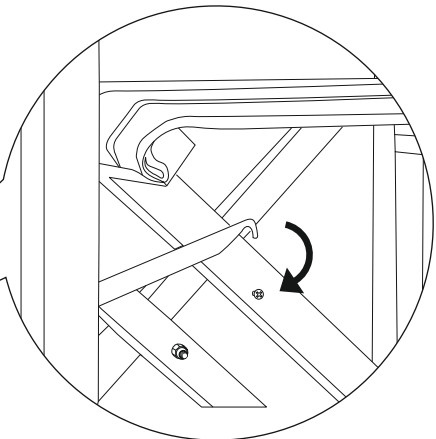
Step 2



Step 3

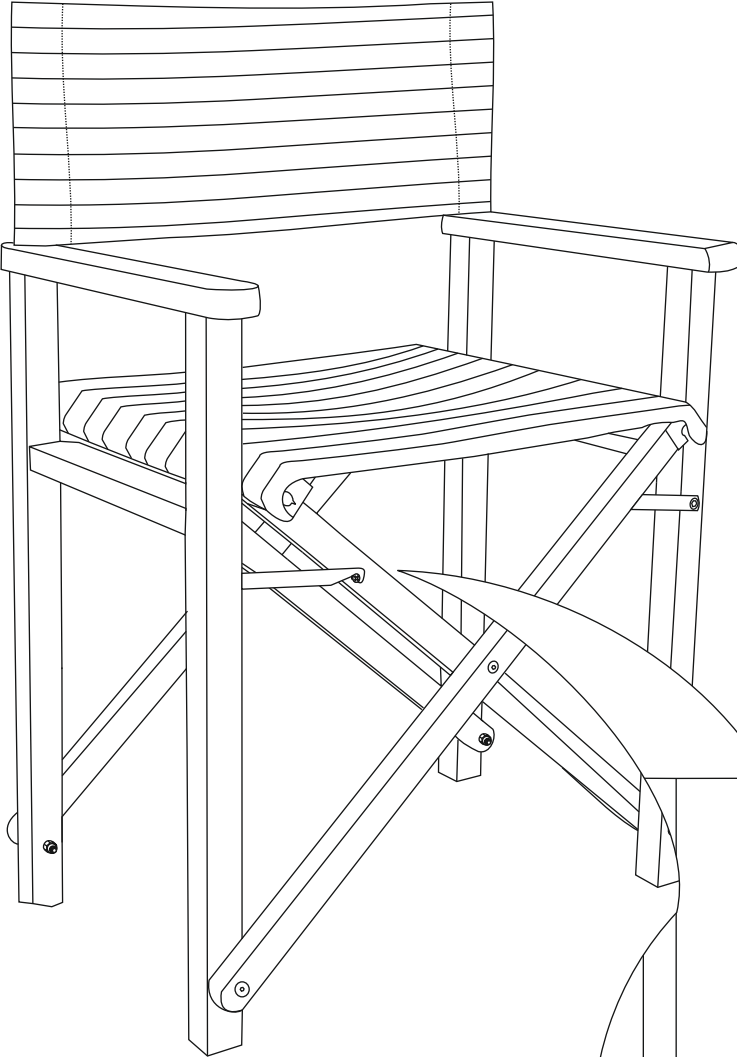


hook the metal piece

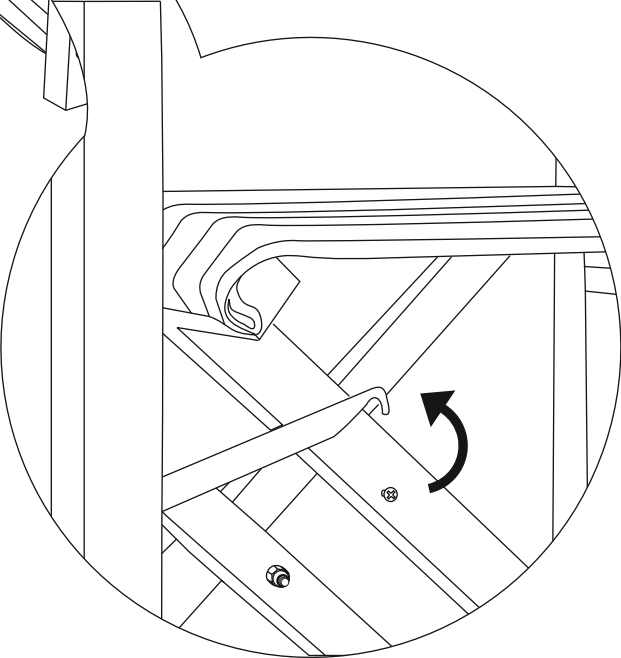


Installation Guide to Change Director's Chair Slings

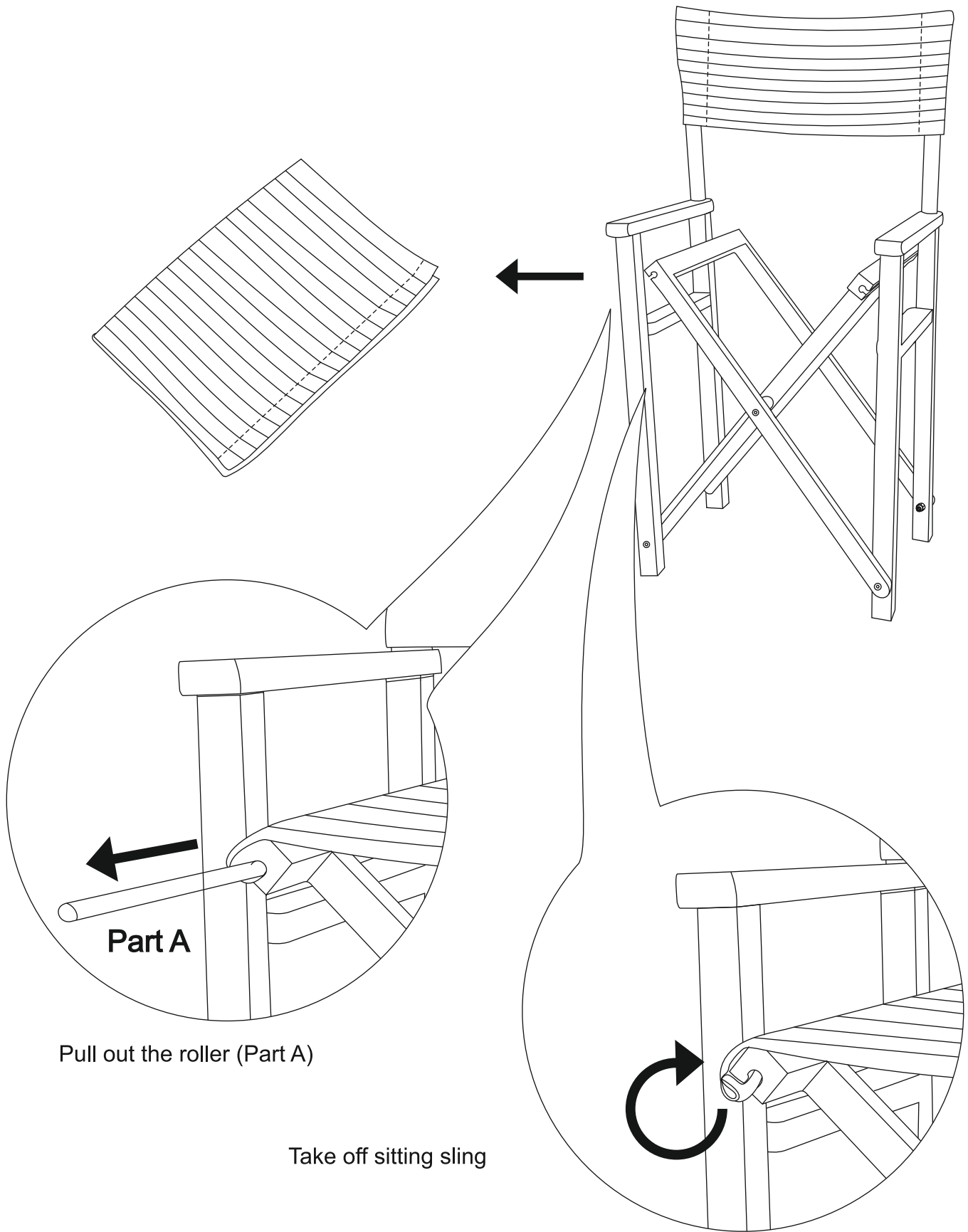
Step 1



Unhook the metal piece



Step 2



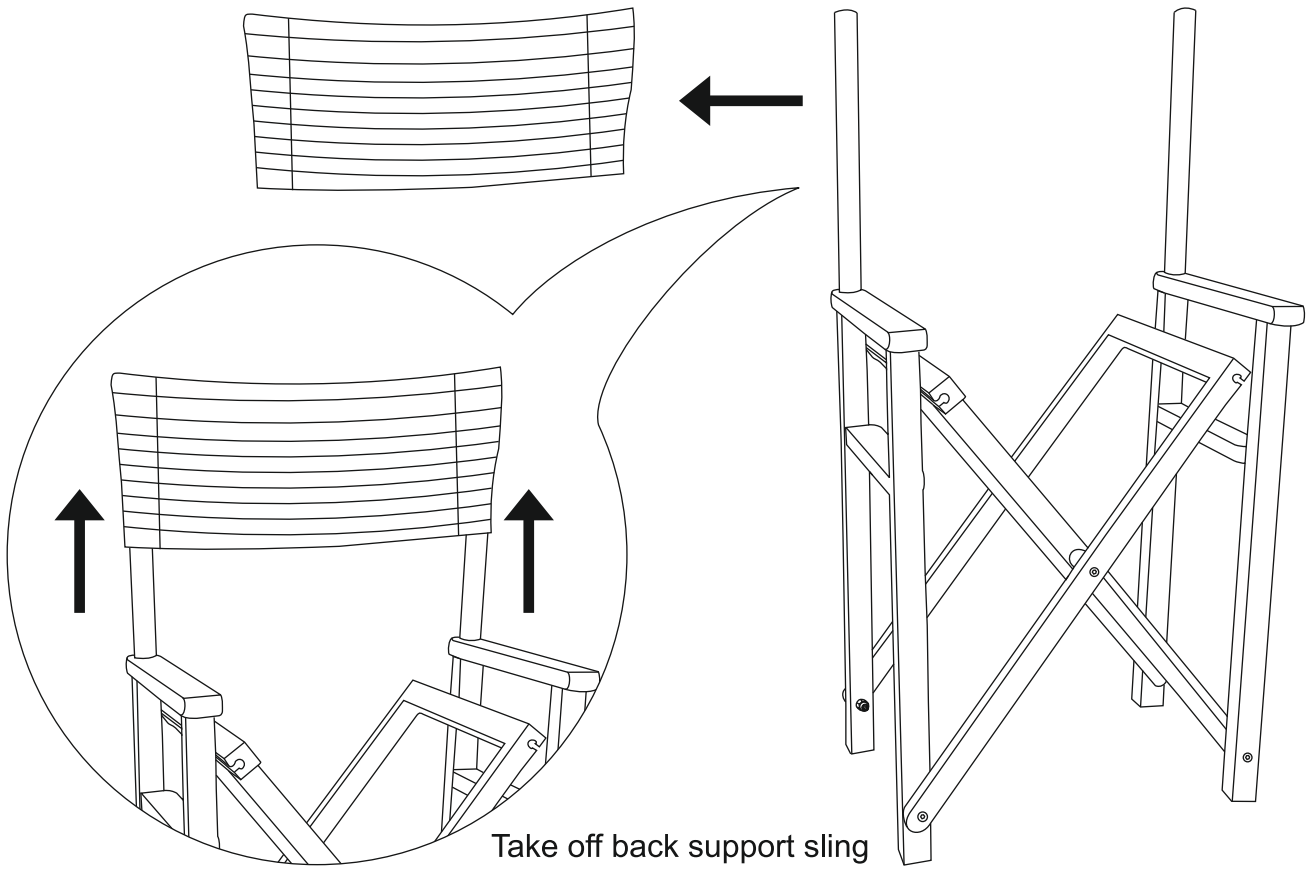
Pull out the roller (Part A)

Take off sitting sling

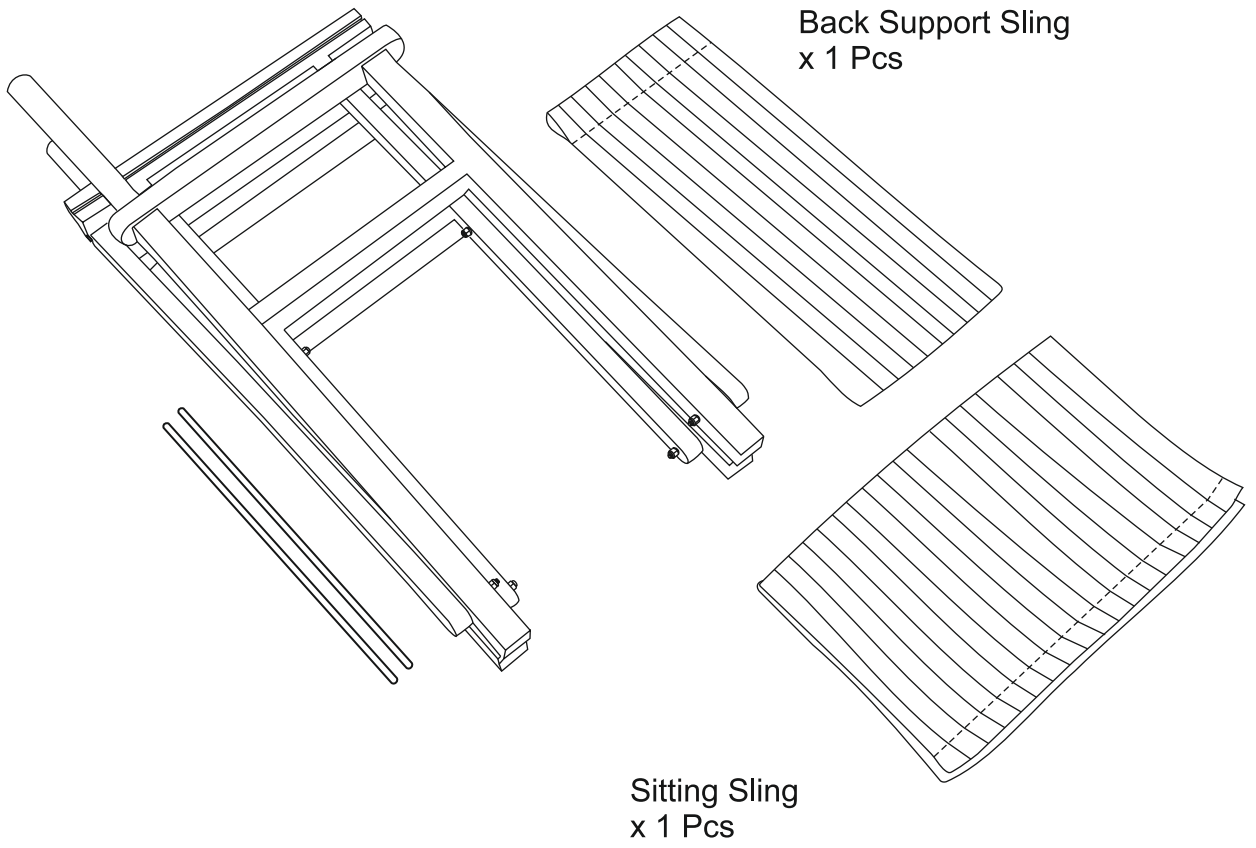
* Do not throw away Part A as need to be reused.

**Extra pcs. available at extra cost

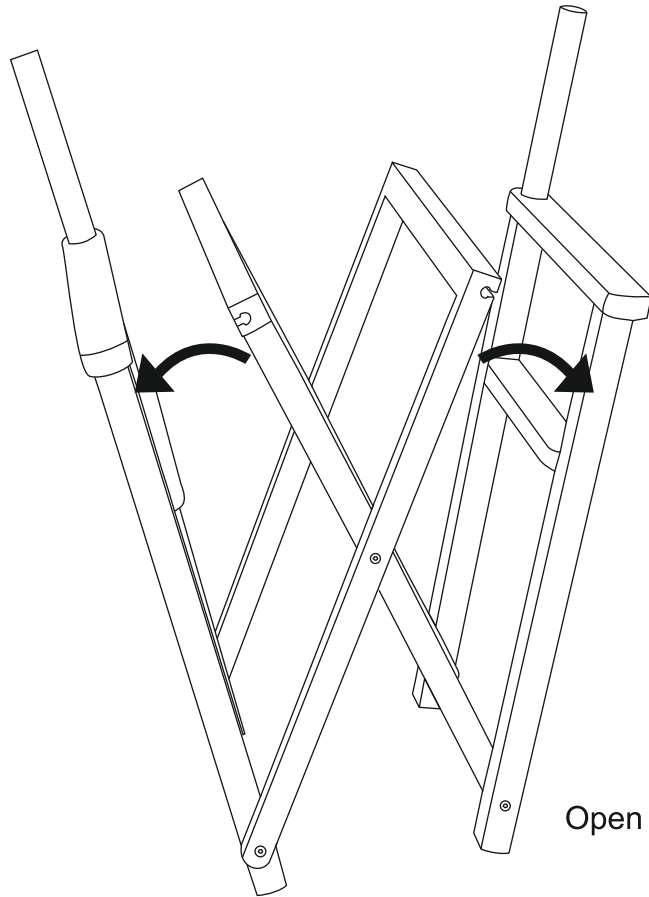
Step 3



Step 4

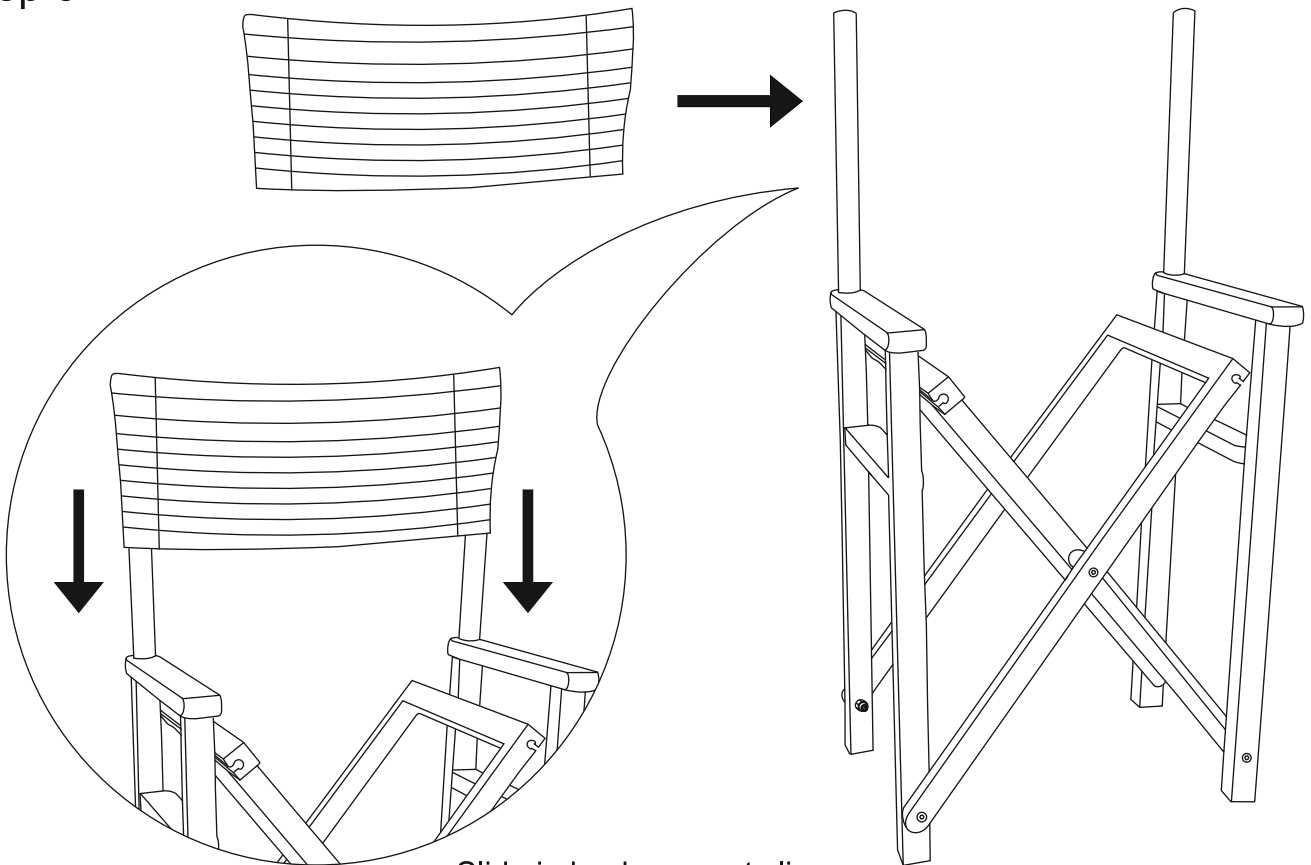


Step 5



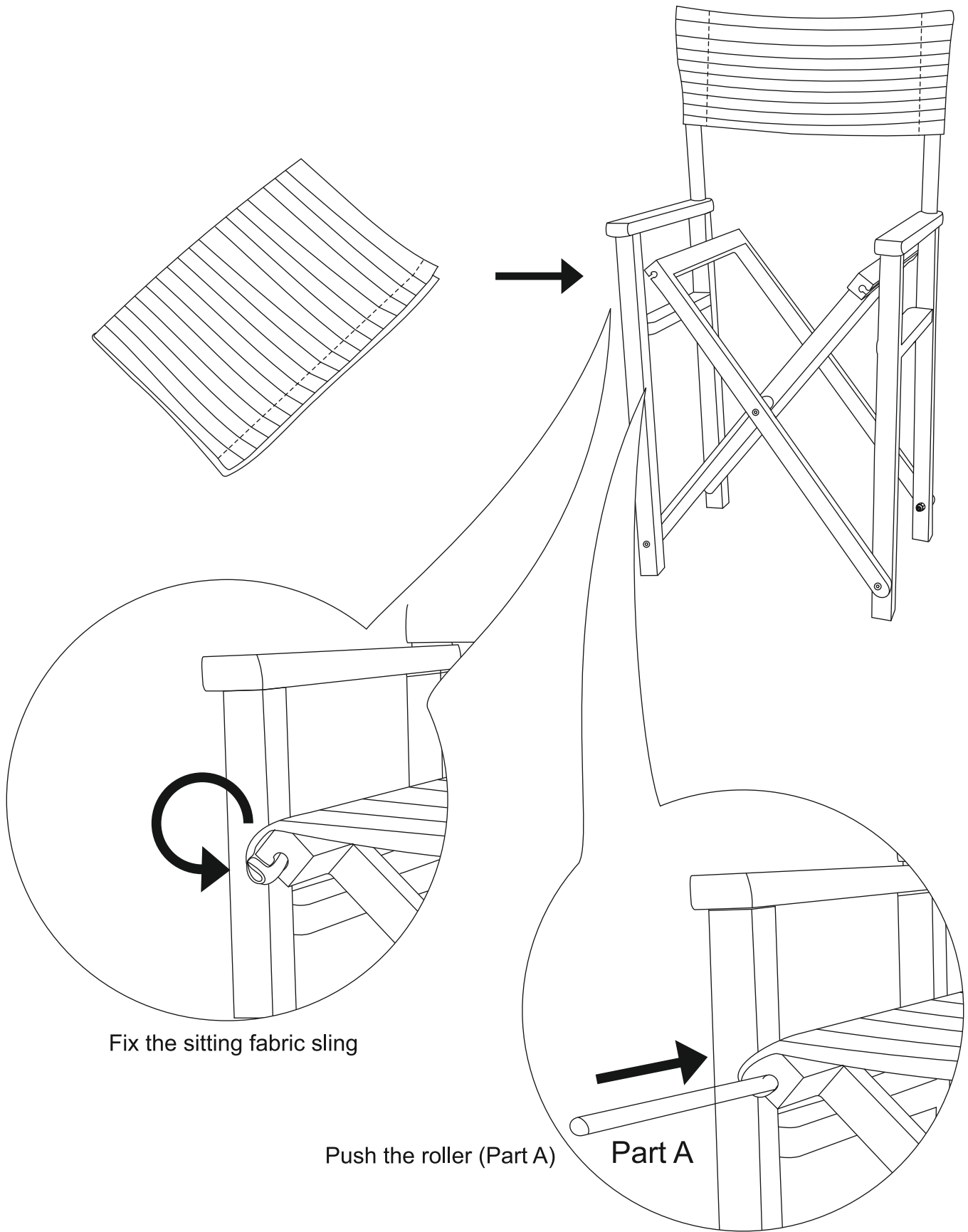
Open up the arms of the chair

Step 6



Slide in back support sling

Step 7



Fix the sitting fabric sling

Push the roller (Part A)

Part A

Step 8

