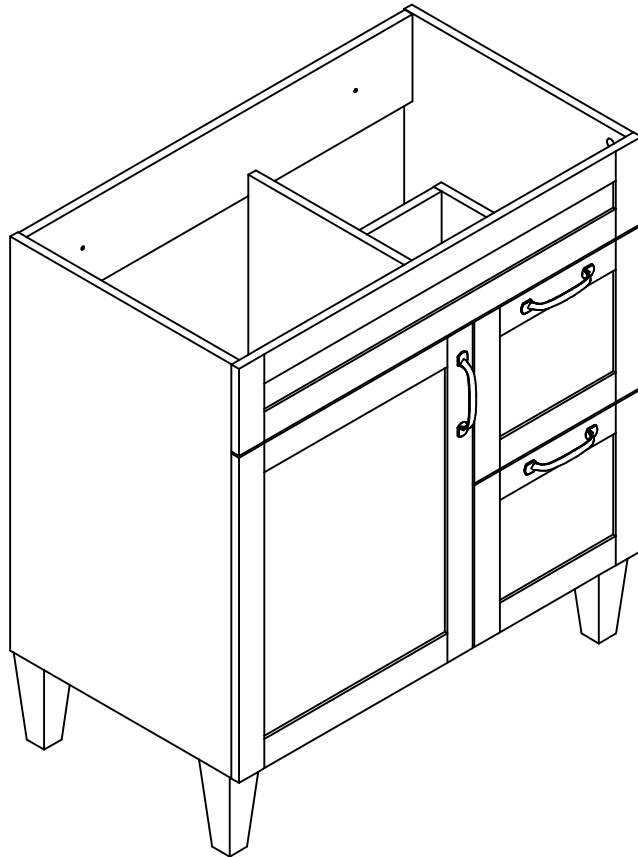


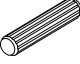
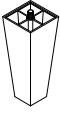




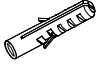
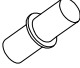
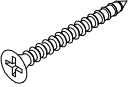
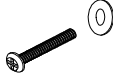
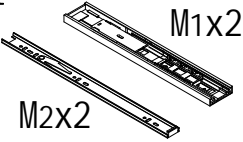

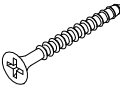
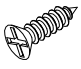
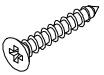
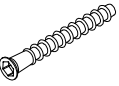
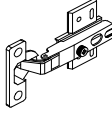
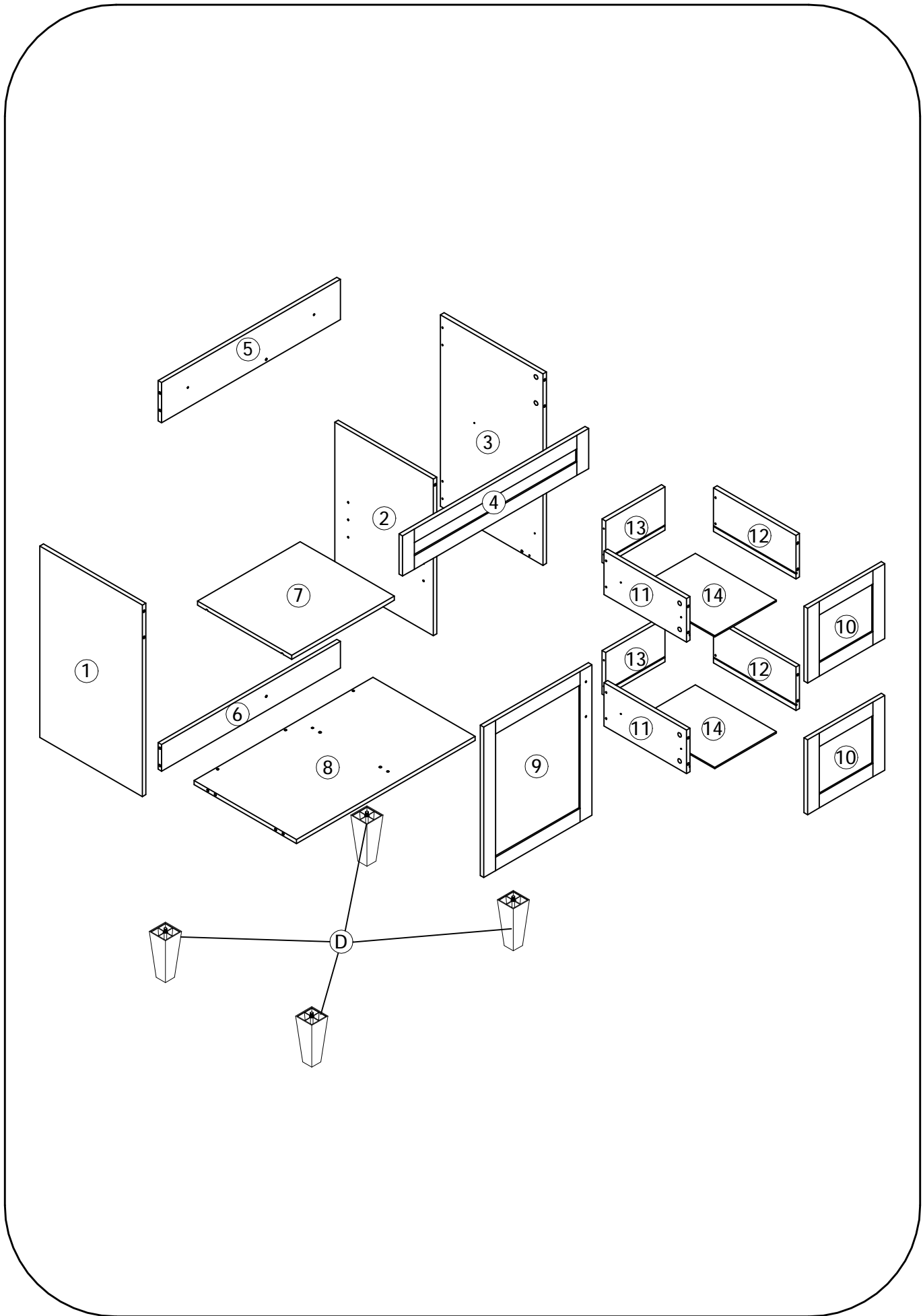


# Assembly Instructions



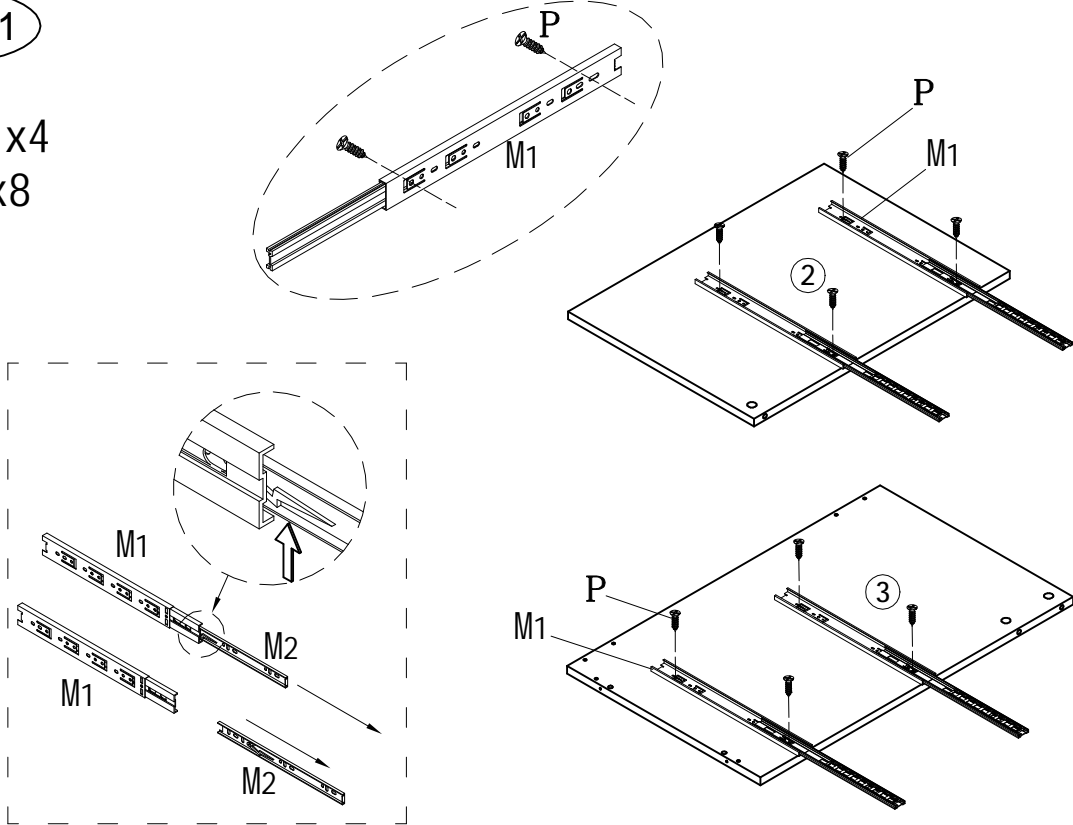
## Assembly Instructions

<p><b>Ø15x12</b></p>  <p><b>A x 25</b></p>	<p><b>Ø7x35</b></p>  <p><b>B x 25</b></p>	<p><b>Ø8x30</b></p>  <p><b>C x 6</b></p>	 <p><b>D x 4</b></p>
<p><b>76x76x2</b></p>  <p><b>E x 4</b></p>	<p><b>14MM</b></p>  <p><b>F x 1</b></p>	<p><b>M8</b></p>  <p><b>G x 4</b></p>	<p><b>4MM</b></p>  <p><b>H x 1</b></p>
<p><b>Ø7.8x38</b></p>  <p><b>I x 2</b></p>	<p><b>Ø5x16</b></p>  <p><b>J x 4</b></p>	<p><b>Ø4x40</b></p>  <p><b>K x 8</b></p>	<p><b>M4x20</b></p>  <p><b>L x 6</b></p>
<p><b>14"</b></p>  <p><b>M x 2</b></p>	<p><b>131x20x21</b></p>  <p><b>N x 3</b></p>	<p><b>Ø5x70</b></p>  <p><b>O x 2</b></p>	<p><b>Ø3.5x14</b></p>  <p><b>P x 16</b></p>
<p><b>Ø4x16</b></p>  <p><b>Q x 24</b></p>	<p><b>Ø7x48</b></p>  <p><b>R x 7</b></p>	 <p><b>S x 2</b></p>	



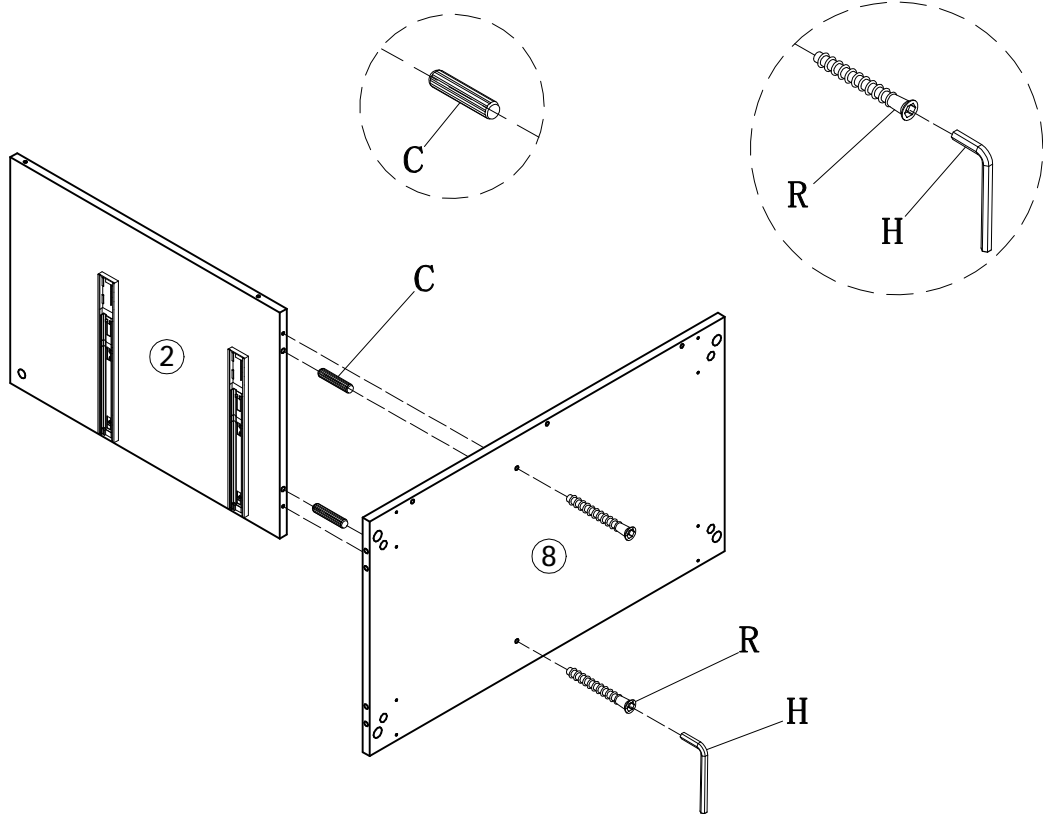
STEP 1

M1x4  
Px8



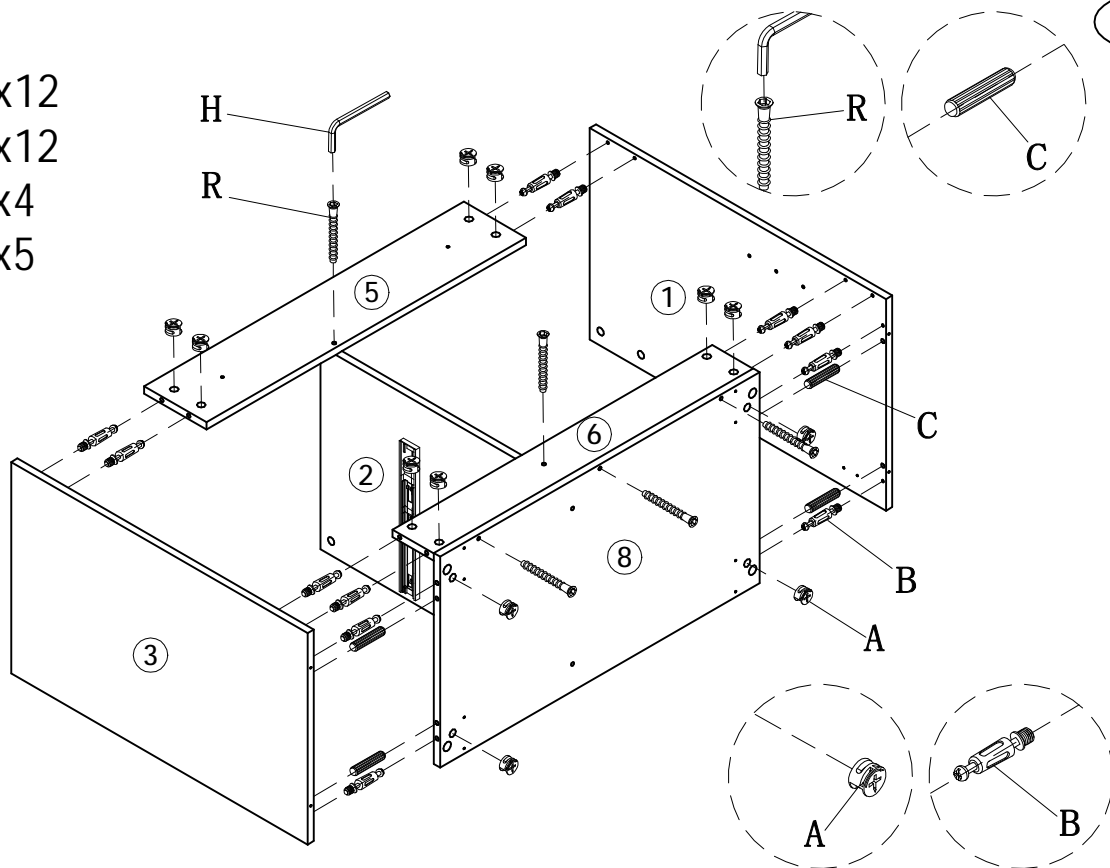
STEP 2

Cx2  
Hx1  
Rx2



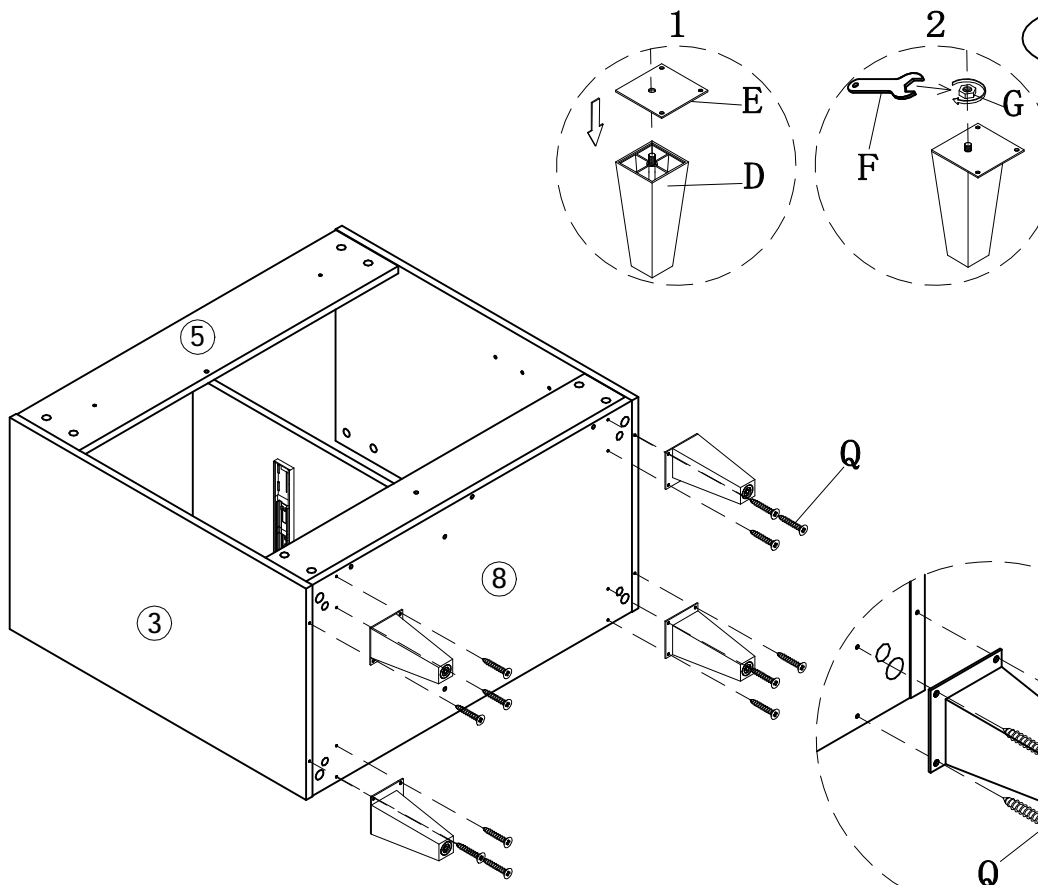
STEP 3

Ax12  
Bx12  
Cx4  
Rx5



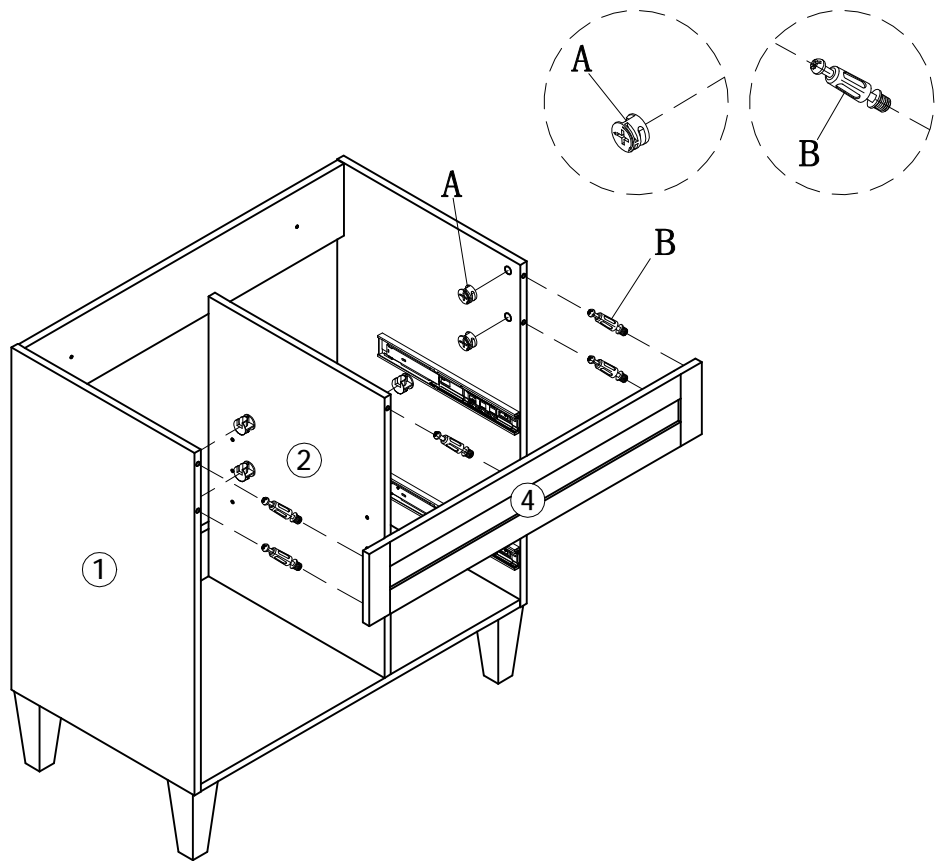
STEP 4

Dx4  
Ex4  
Fx1  
Gx4  
Qx12



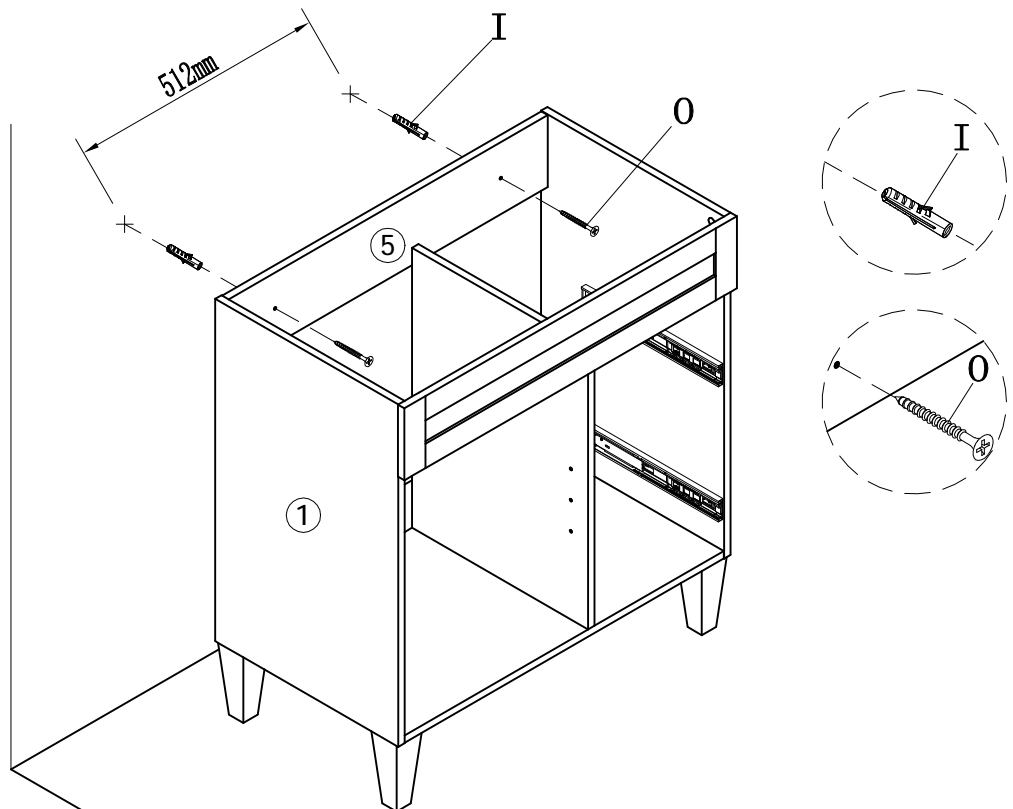
STEP 5

Ax5  
Bx5



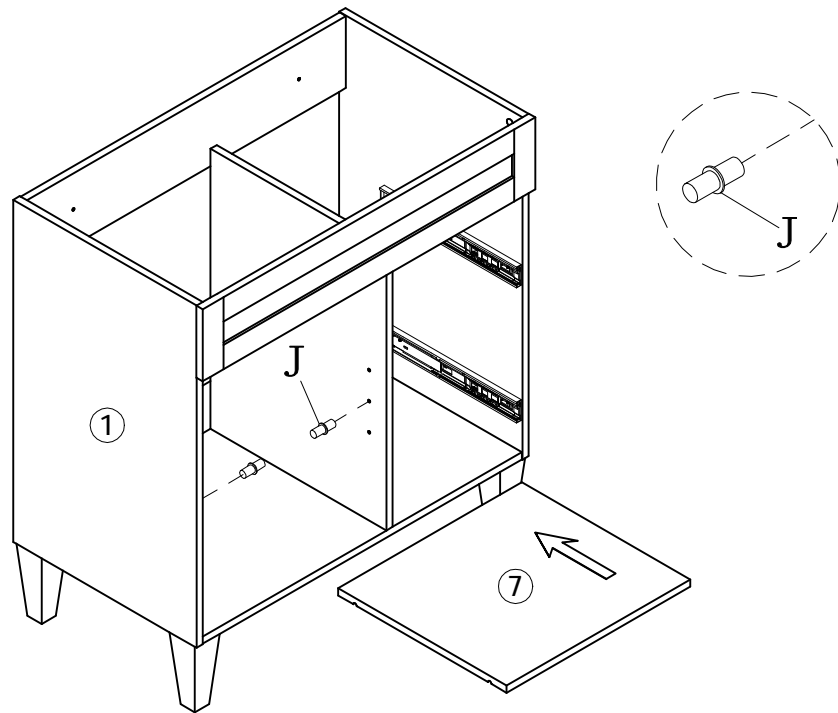
STEP 6

Ix2  
Ox2



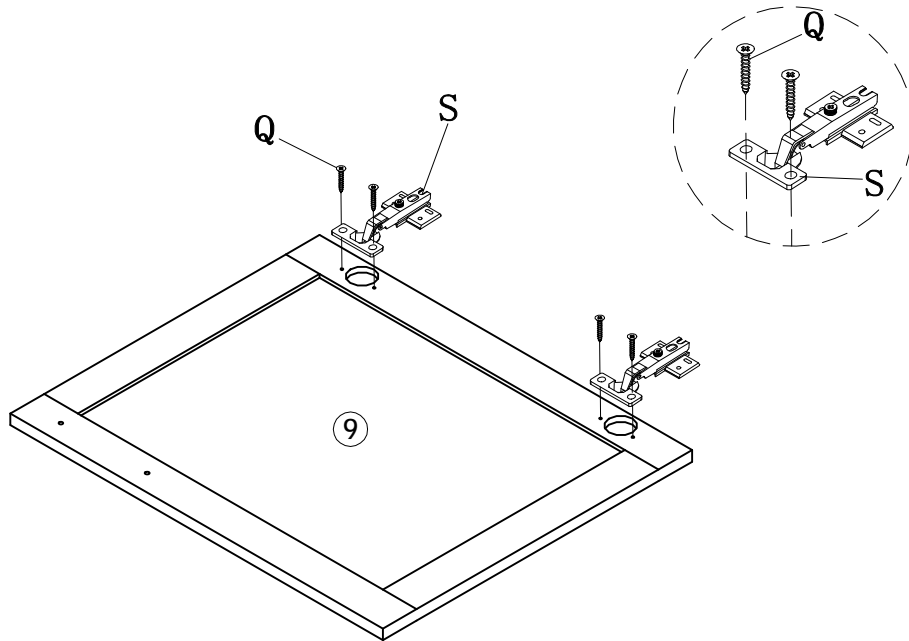
STEP 7

Jx4



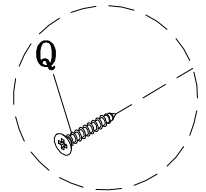
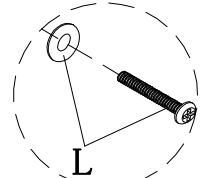
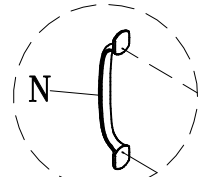
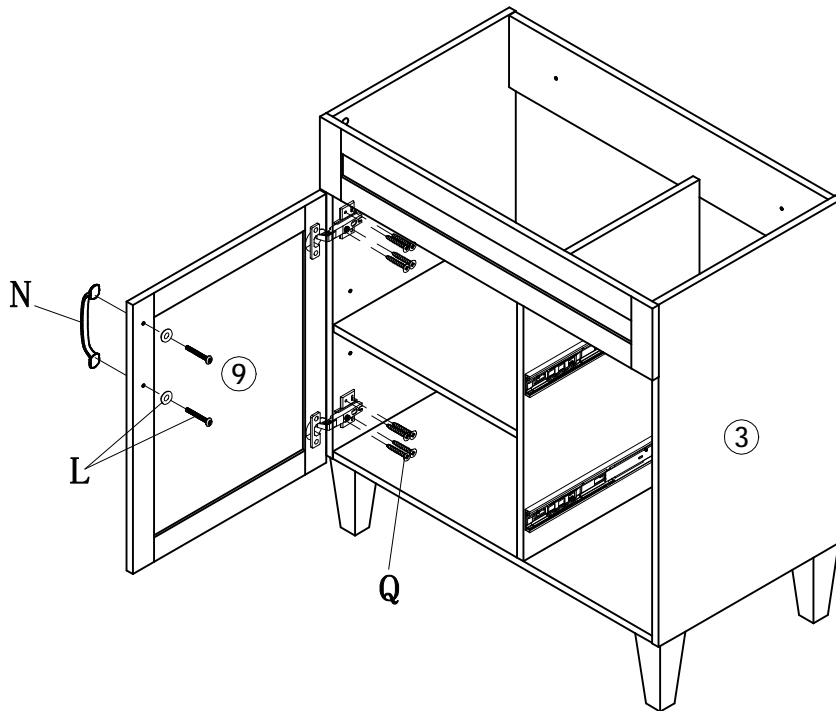
STEP 8

Qx4  
Sx2



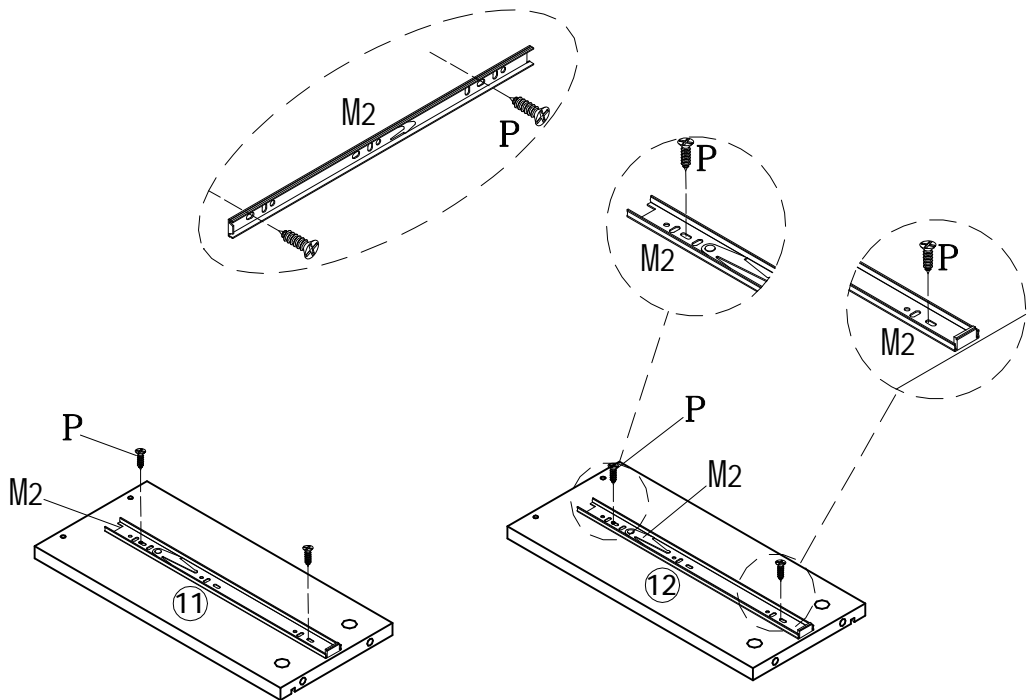
STEP 9

Lx2  
Nx1  
Qx8



STEP 10

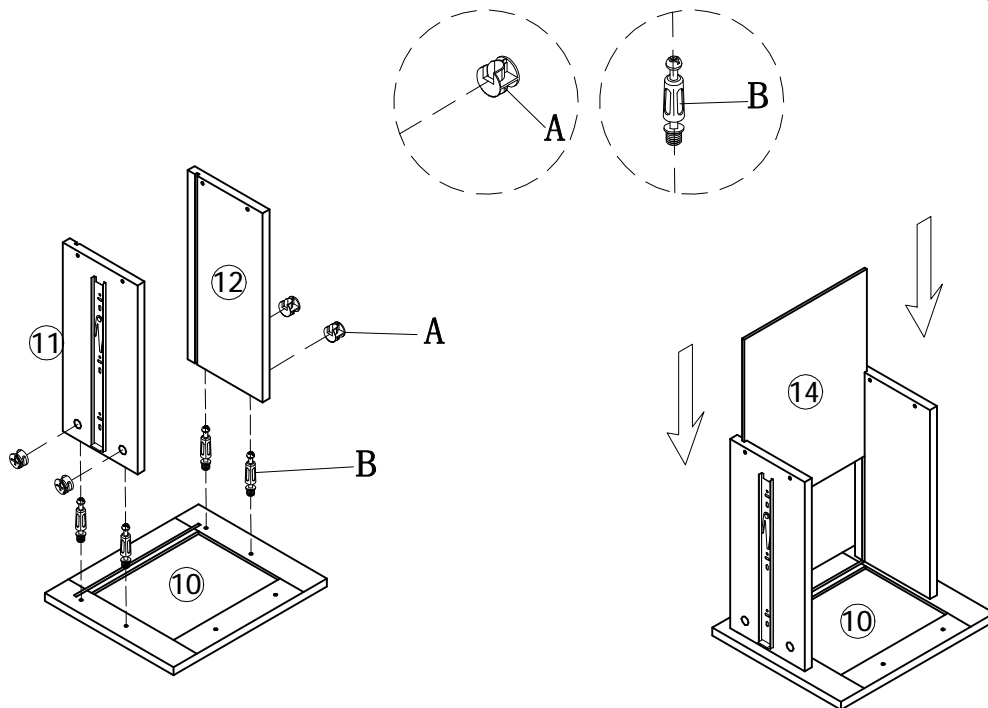
M2x4  
Px8



x2

STEP 11

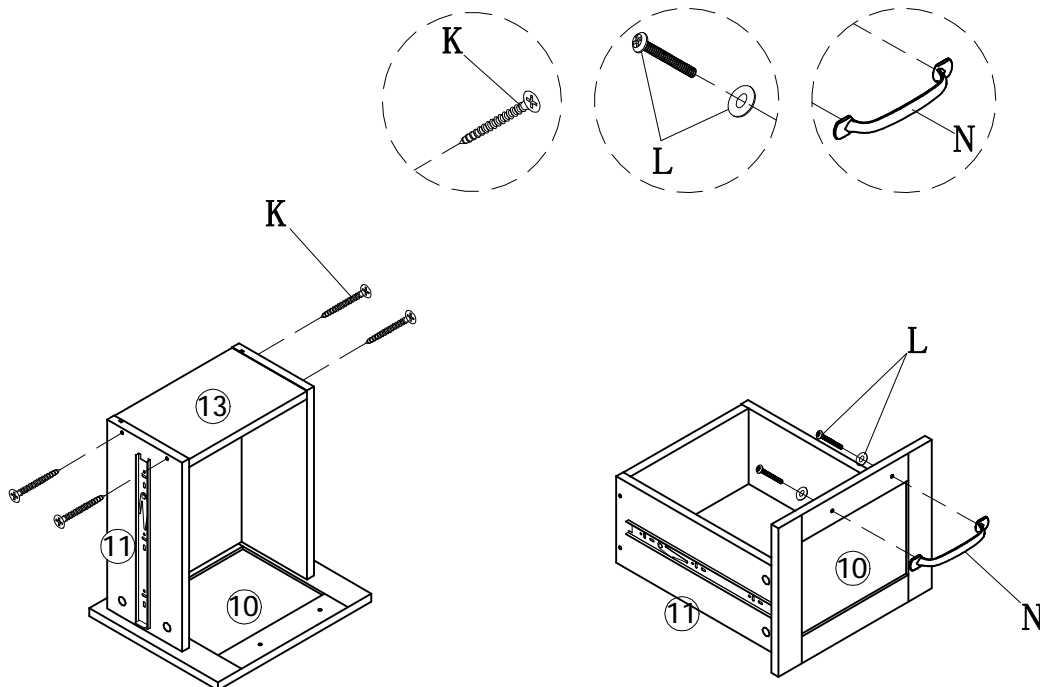
Ax8  
Bx8



x2

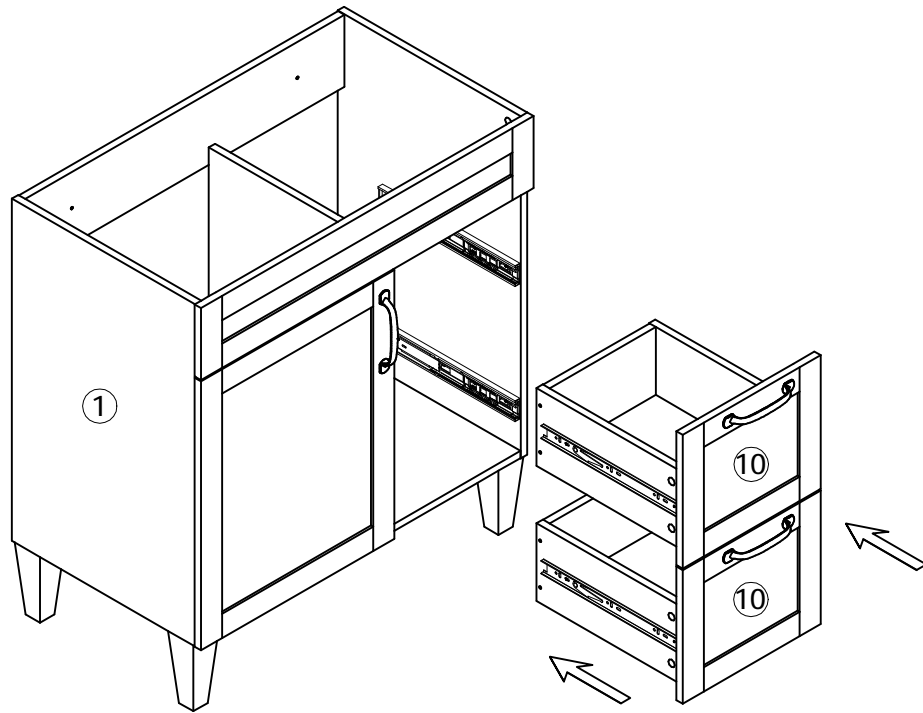
STEP 12

Kx8  
Lx4  
Nx2

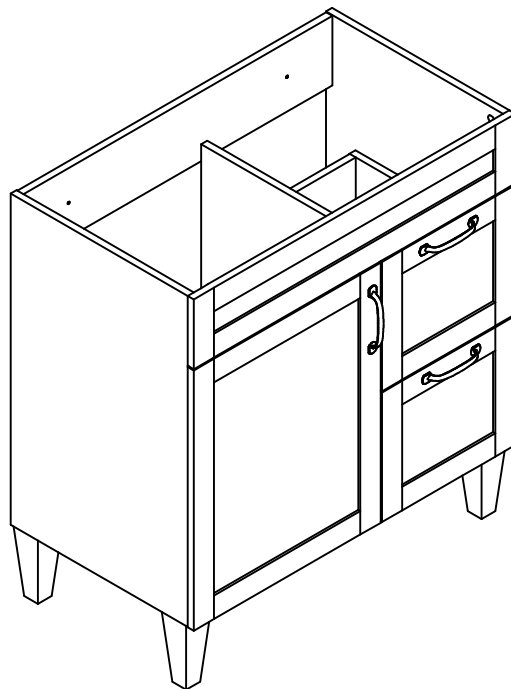


x2

STEP 13



STEP 14



FINISH