



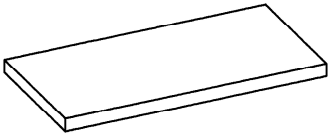
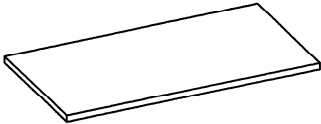
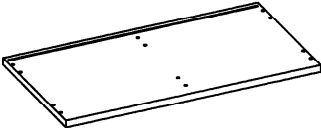
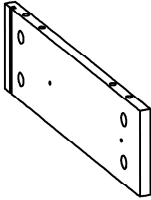
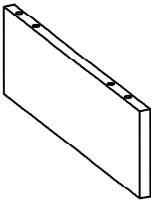
INSTRUCTIONS D'ASSEMBLAGE
ASSEMBLY INSTRUCTIONS

MEUBLE TV -
48" L / TAUPE FONCE / METAL NOIR

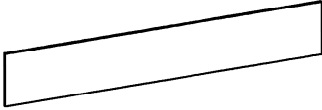
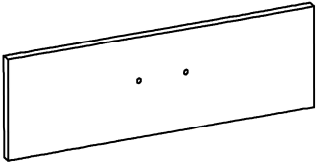
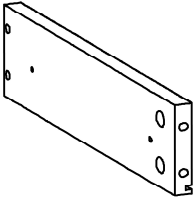
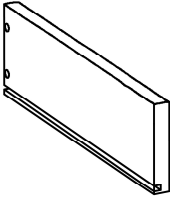
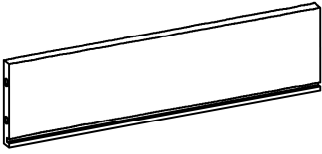
TV STAND -
48" L / DARK TAUPE / BLACK METAL



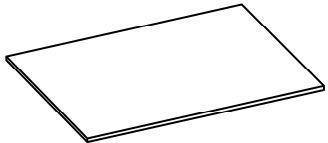
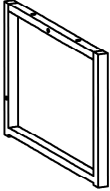


LISTE DES PIÈCES PARTS LIST

PIÈCE / PART #	IMAGE	DESCRIPTION	QTY / QTÉ
1		TOP PANEL PANNEAU DE SURFACE	1
2		SHELF PANEL PANNEAU DE TABLETTE	1
3		BOTTOM PANEL PANNEAU DU BAS	1
4		SIDE PANEL PANNEAU DE CÔTÉ	2
5		DIVIDER PANEL PANNEAU DE DIVISION	1

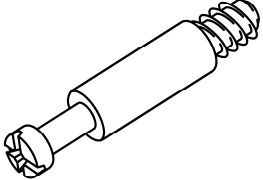
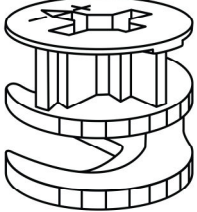
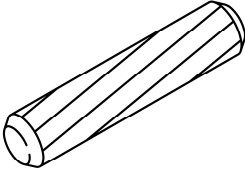
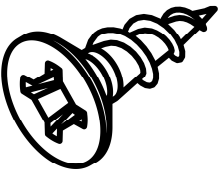
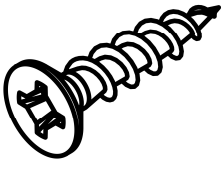
LISTE DES PIÈCES PARTS LIST

PIÈCE / PART #	IMAGE	DESCRIPTION	QTY / QTÉ
6		BACK PANEL PANNEAU ARRIÈRE	1
7		DRAWER FRONT PANEL PANNEAU AVANT TIROIR	2
8		DRAWER SIDE PANEL PANNEAU DE CÔTÉ TIROIR	2
9		DRAWER SIDE PANEL PANNEAU DE CÔTÉ TIROIR	2
10		DRAWER BACK PANEL PANNEAU ARRIÈRE TIROIR	2

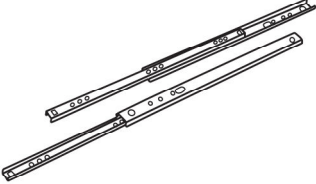
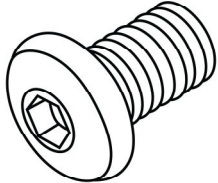
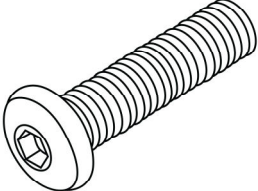
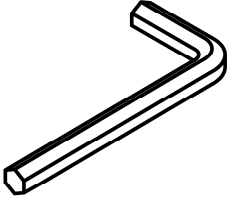
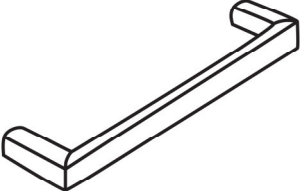
LISTE DES PIÈCES PARTS LIST

PIÈCE / PART #	IMAGE	DESCRIPTION	QTY / QTÉ
11		DRAWER BOTTOM PANEL PANNEAU DU BAS TIROIR	2
12		METAL LEG PATTE EN METAL	2
13		SUPPORT BAR BARRE DE SOUTIEN	2
14		SUPPORT BAR BARRE DE SOUTIEN	1

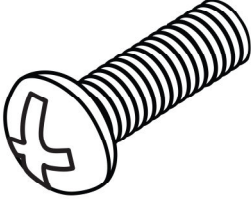
LISTE DES PIÈCES DE MONTAGE HARDWARE LIST

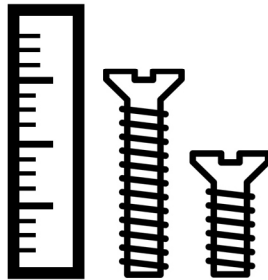
PIÈCE / PART #	IMAGE	DESCRIPTION	QTY / QTÉ
A		CAM LOCK SCREW - Ø 1/4" X 1 3/8" VIS CAM LOCK - Ø 1/4" X 1 3/8"	20
B		CAM LOCK CONNECTOR - Ø 1/2" X 1/2" ÉCROU CAM LOCK - Ø 1/2" X 1/2"	20
C		WOOD DOWEL - Ø 3/8" X 1 1/8" GOUJON DE BOIS - Ø 3/8" X 1 1/8"	12
D		ASSEMBLING SCREW - Ø 1/8" X 5/8" VIS D'ASSEMBLAGE - Ø 1/8" X 5/8"	16
E		ASSEMBLING SCREW - Ø 1/8" X 1 3/8" VIS D'ASSEMBLAGE - Ø 1/8" X 1 3/8"	8

LISTE DES PIÈCES DE MONTAGE HARDWARE LIST

PIÈCE / PART #	IMAGE	DESCRIPTION	QTY / QTÉ
F		METAL DRAWER SLIDE - 11 1/4" COULISSE DE MÉTAL - 11 1/4"	4
G		ASSEMBLING BOLT - Ø 1/4" X 1 1/8" BOULON D'ASSEMBLAGE - Ø 1/4" X 1 1/8"	9
H		ASSEMBLING BOLT - Ø 1/4" X 1 1/2" BOULON D'ASSEMBLAGE - Ø 1/4" X 1 1/2"	6
I		HEX KEY CLÉ HEXAGONALE	1
J		HANDLE POIGNÉE	2

LISTE DES PIÈCES DE MONTAGE
HARDWARE LIST

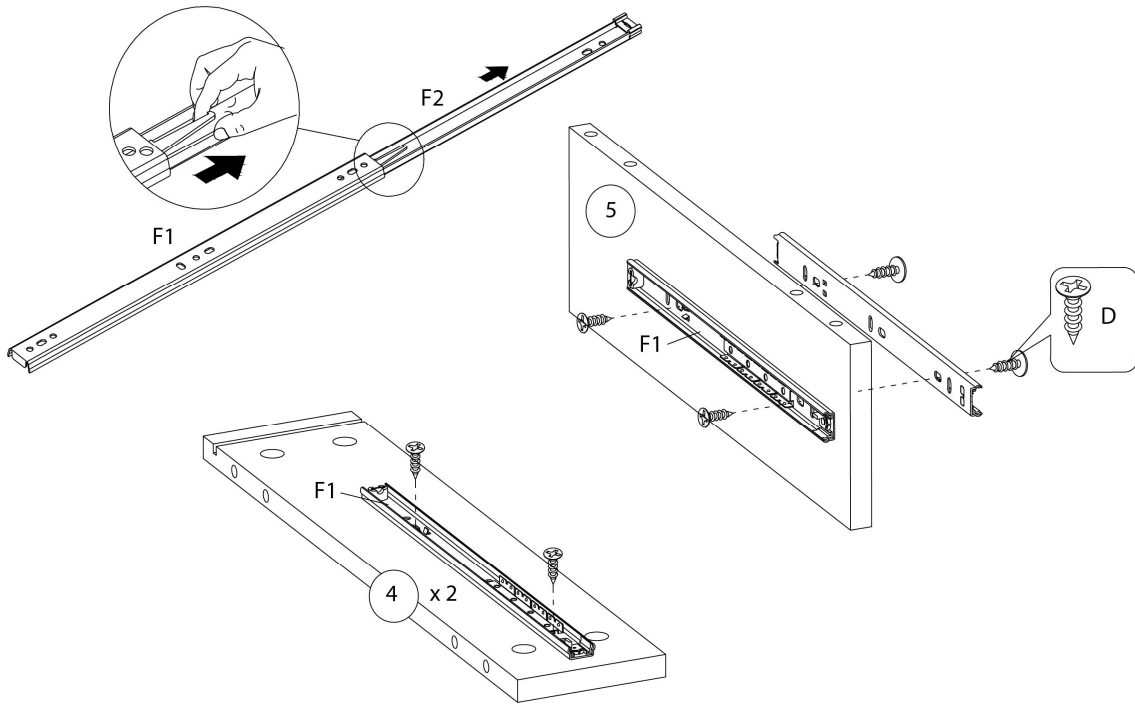
PIÈCE / PART #	IMAGE	DESCRIPTION	QTY / QTÉ
K		ASSEMBLING BOLT - Ø 1/8" X 3/4" BOULON D'ASSEMBLAGE - Ø 1/8" X 3/4"	4



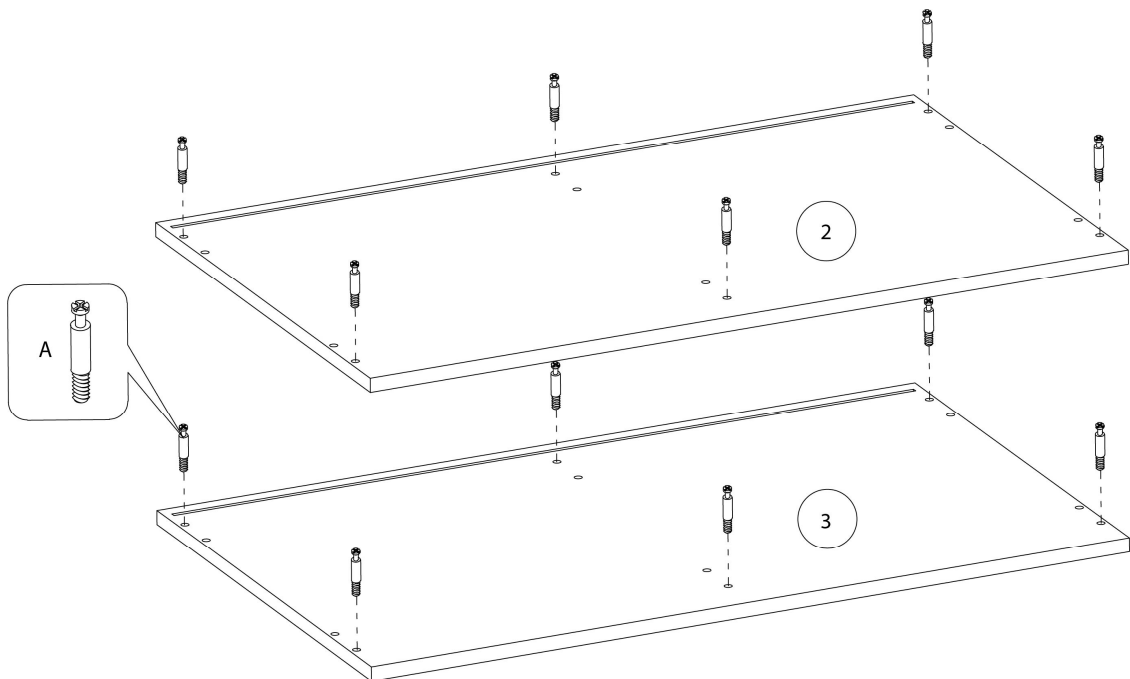
**OUTIL DE VÉRIFICATION DE DIMENSIONS DES PIÈCES
HARDWARE DIMENSIONS VERIFICATION TOOL**



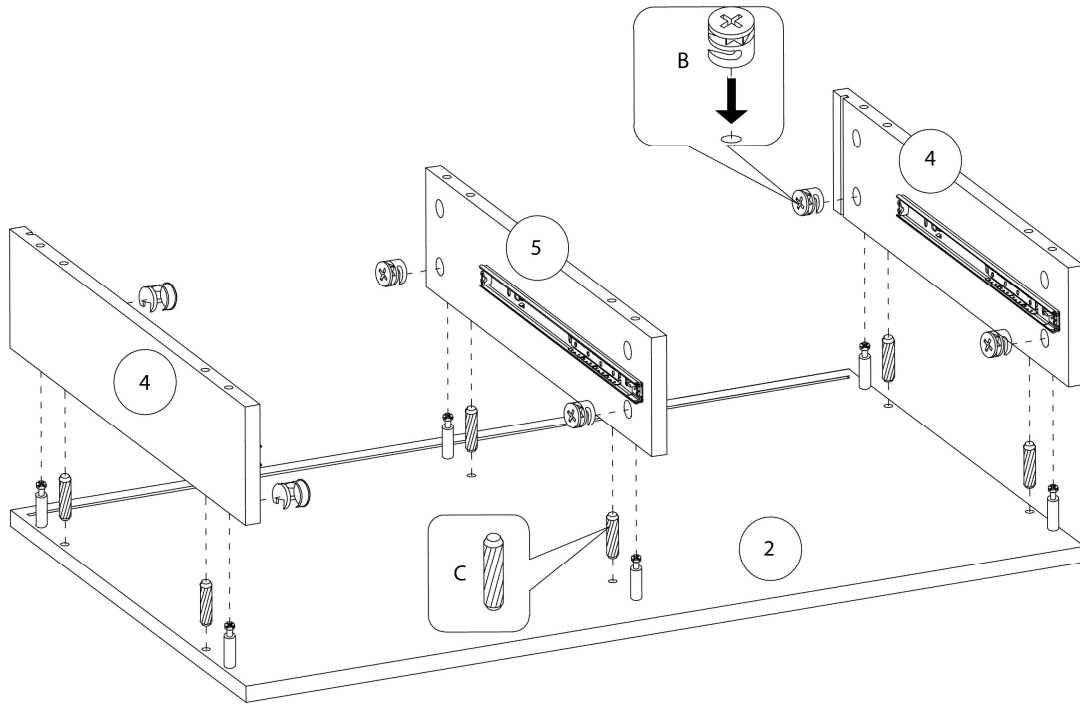
ÉTAPE / STEP 1



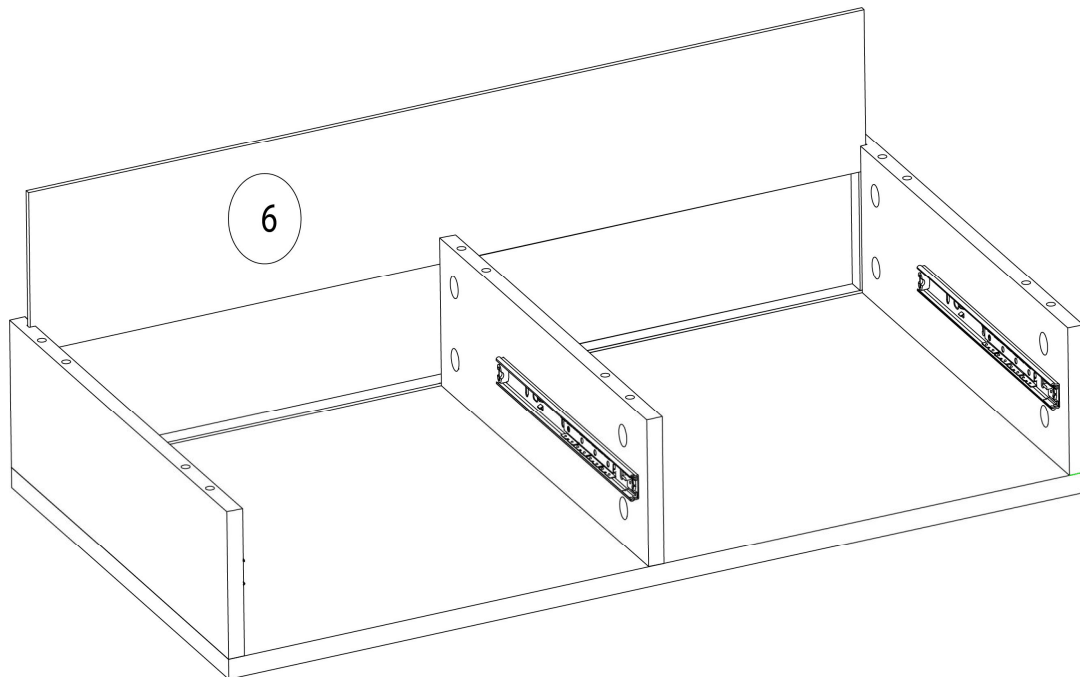
ÉTAPE / STEP 2



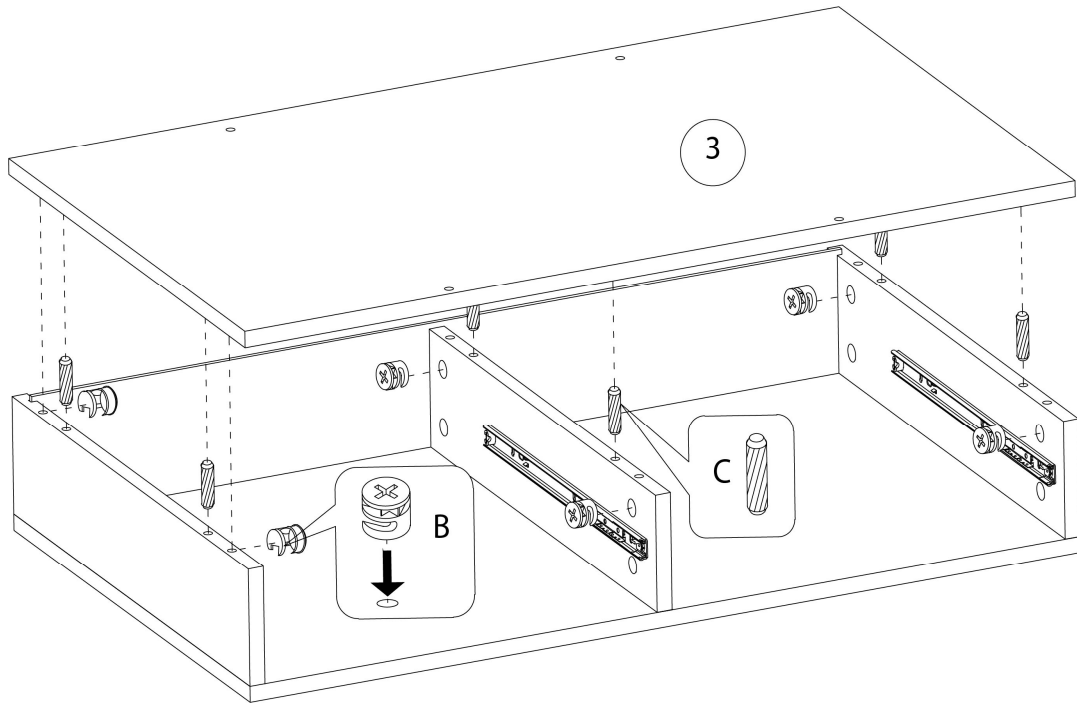
ÉTAPE / STEP 3



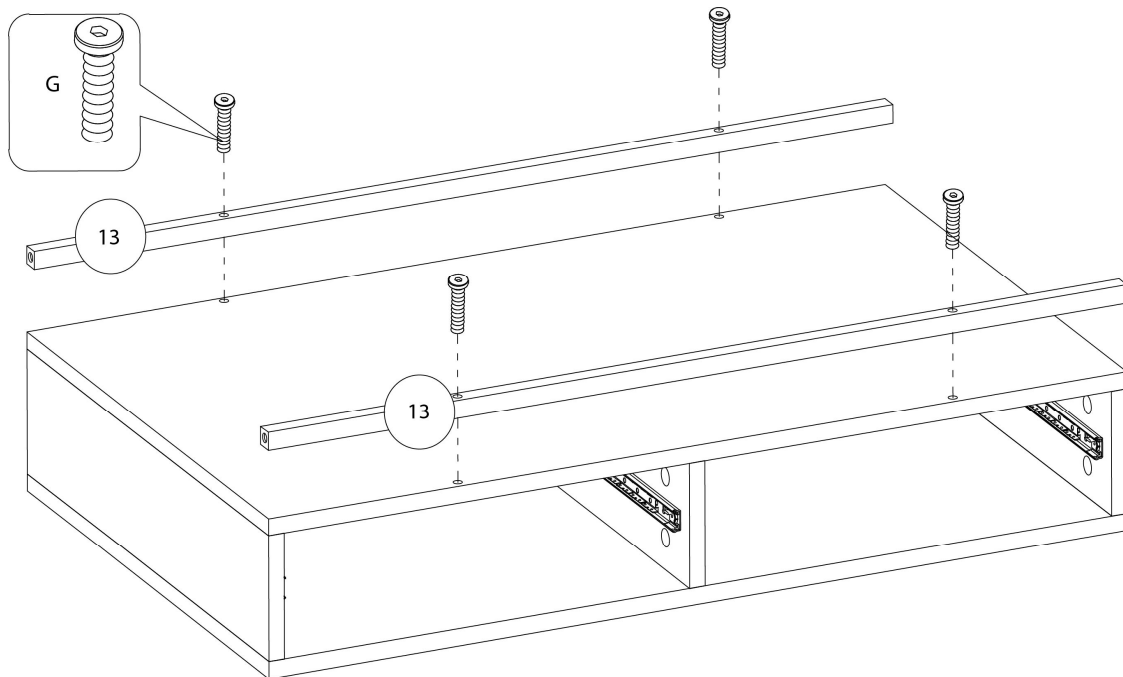
ÉTAPE / STEP 4



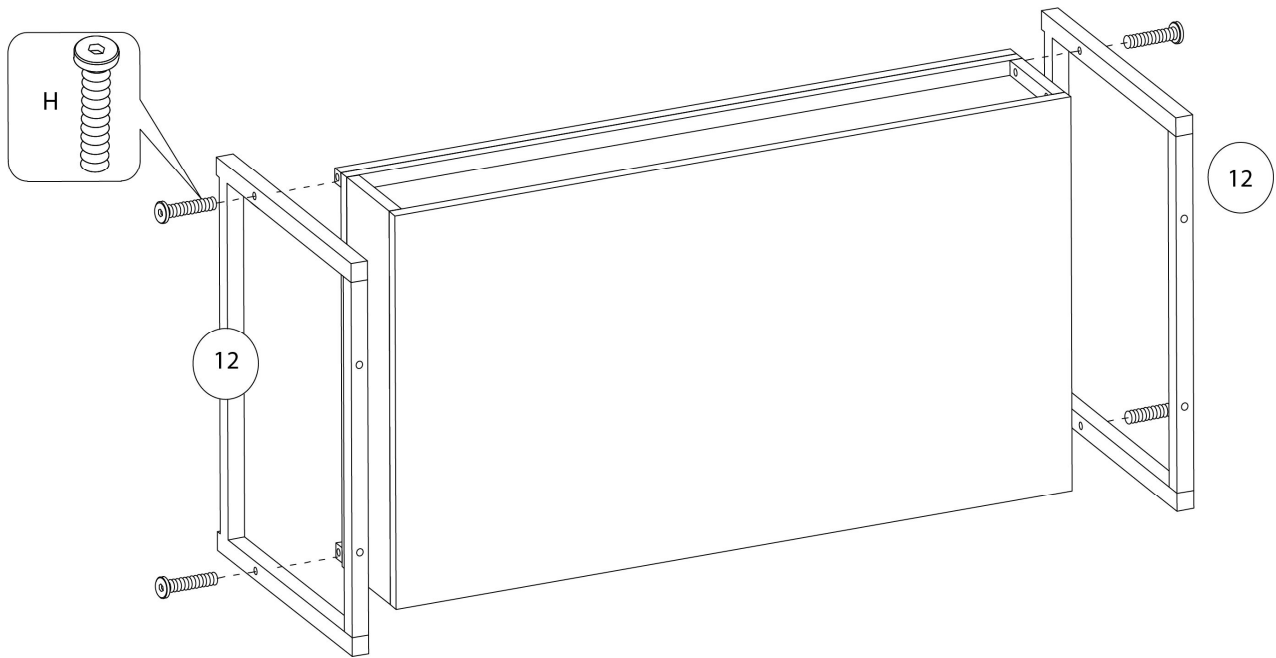
ÉTAPE / STEP 5



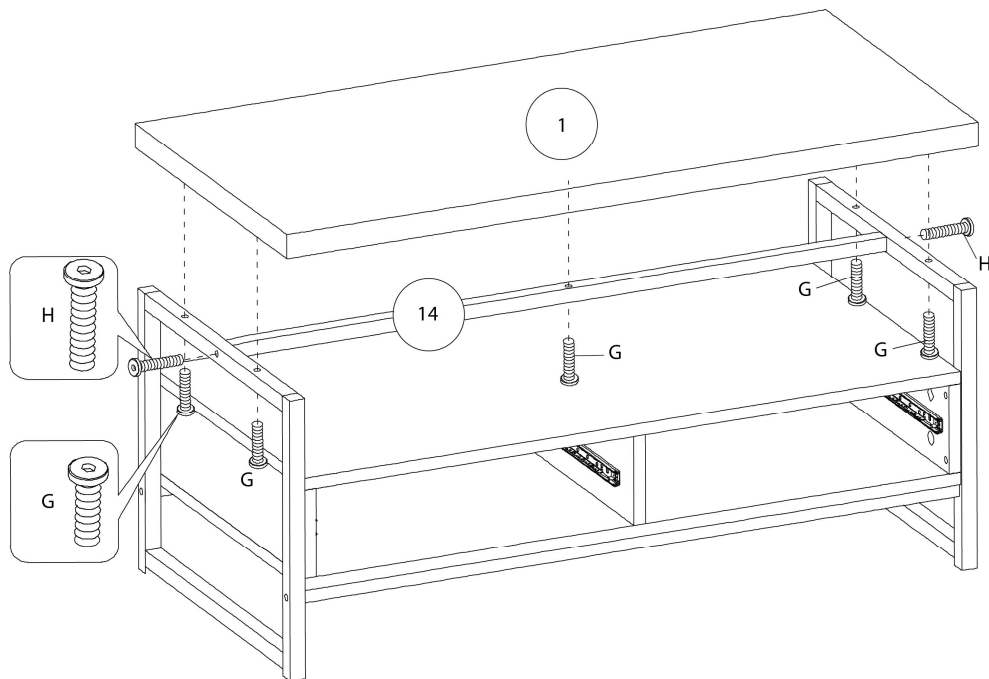
ÉTAPE / STEP 6



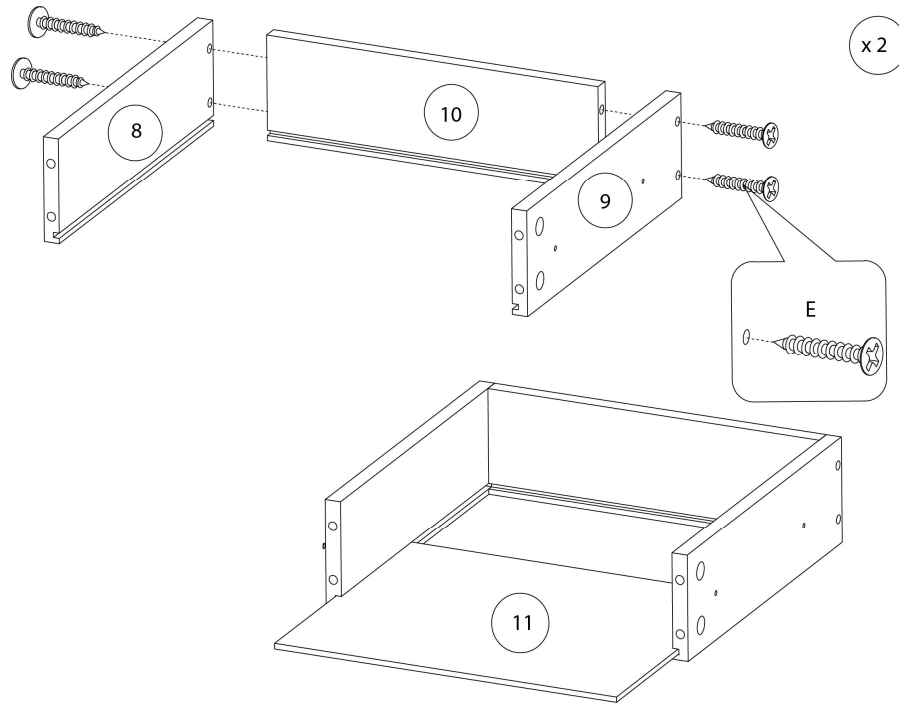
ÉTAPE / STEP 7



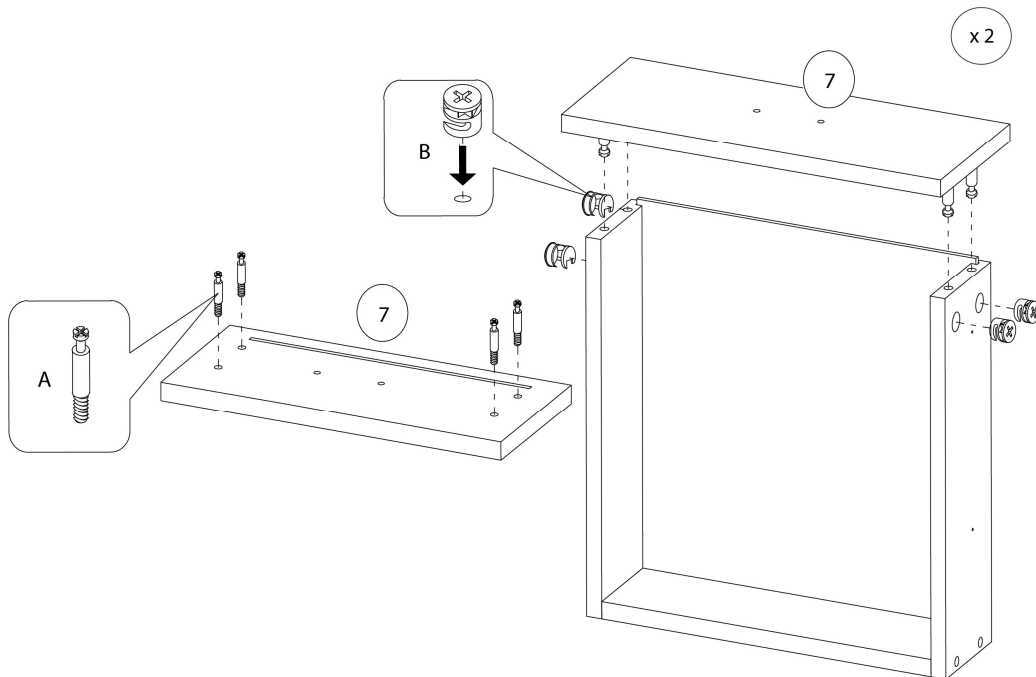
ÉTAPE / STEP 8



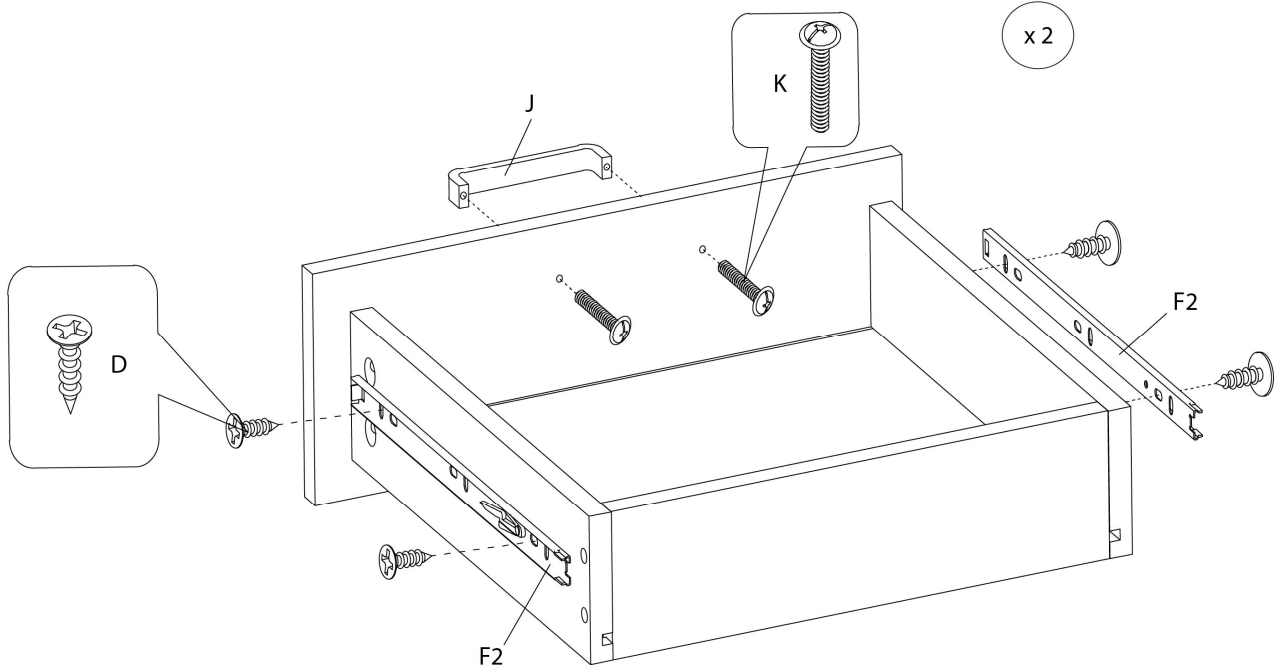
ÉTAPE / STEP 9



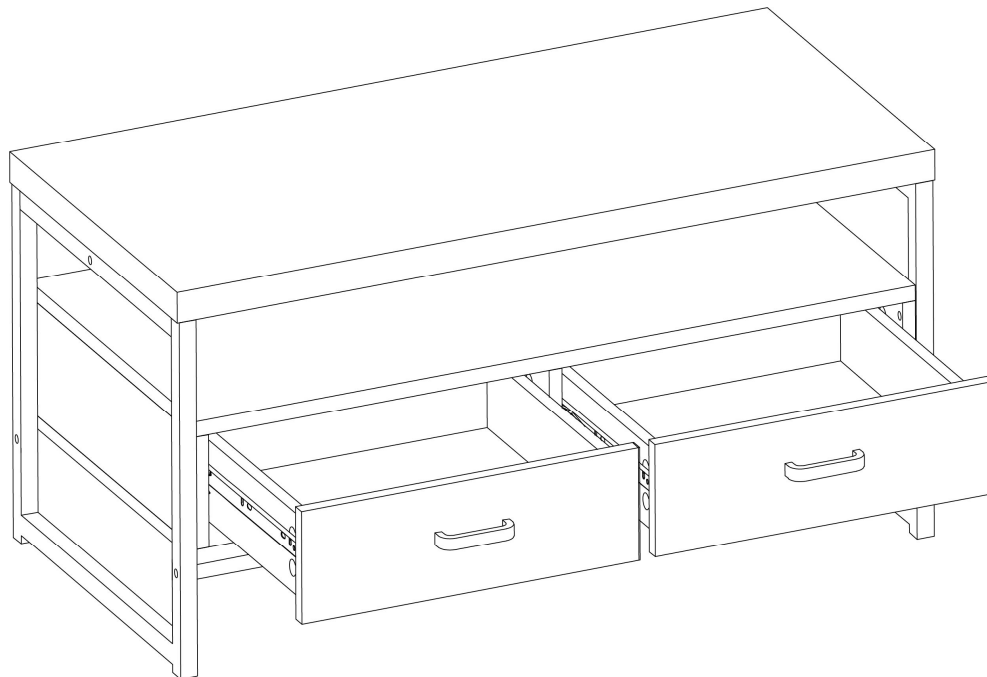
ÉTAPE / STEP 10



ÉTAPE / STEP 11



ÉTAPE / STEP 12



ÉTAPE / STEP 13

