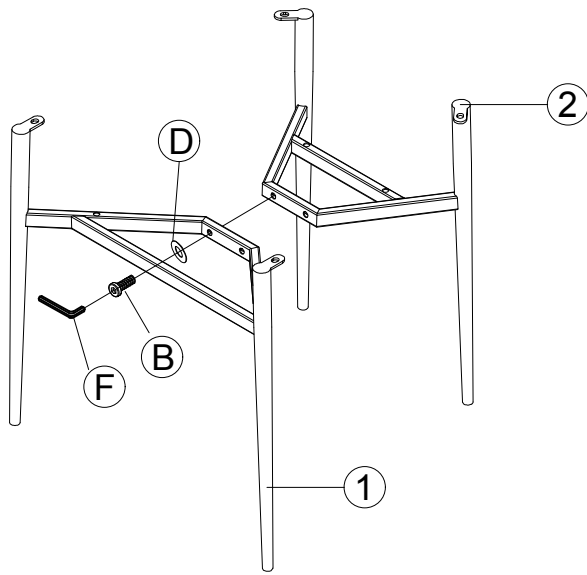
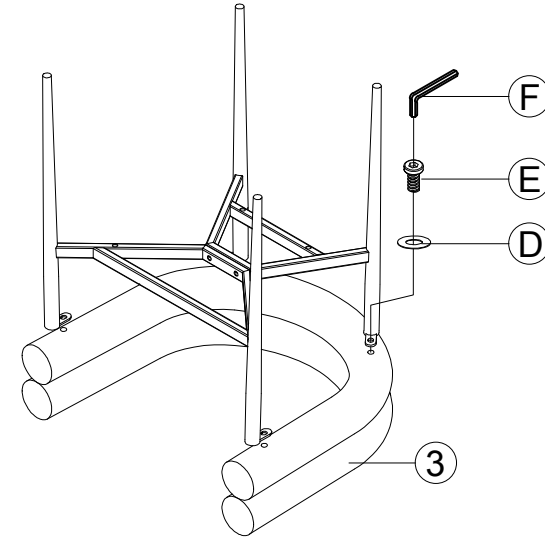


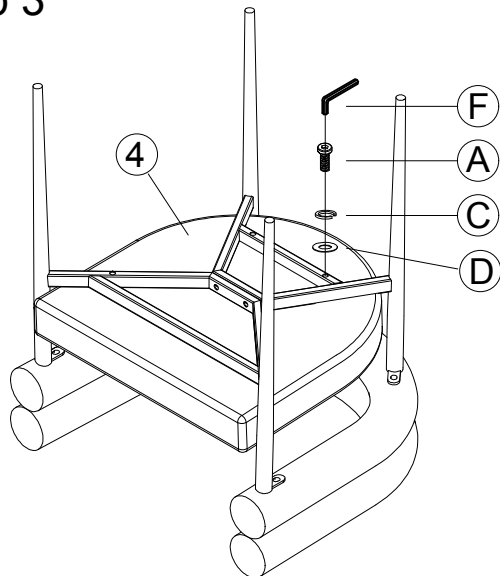
Step 1



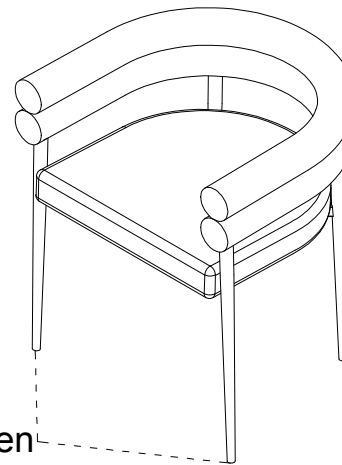
Step 2



Step 3



Step 4



Adjust if uneven

	1	2	3	4	A	B	C	D	E	F
	1pc	1pc	1pc	1pc	4pcs	2pcs	4pcs	10pcs	4pcs	1pc