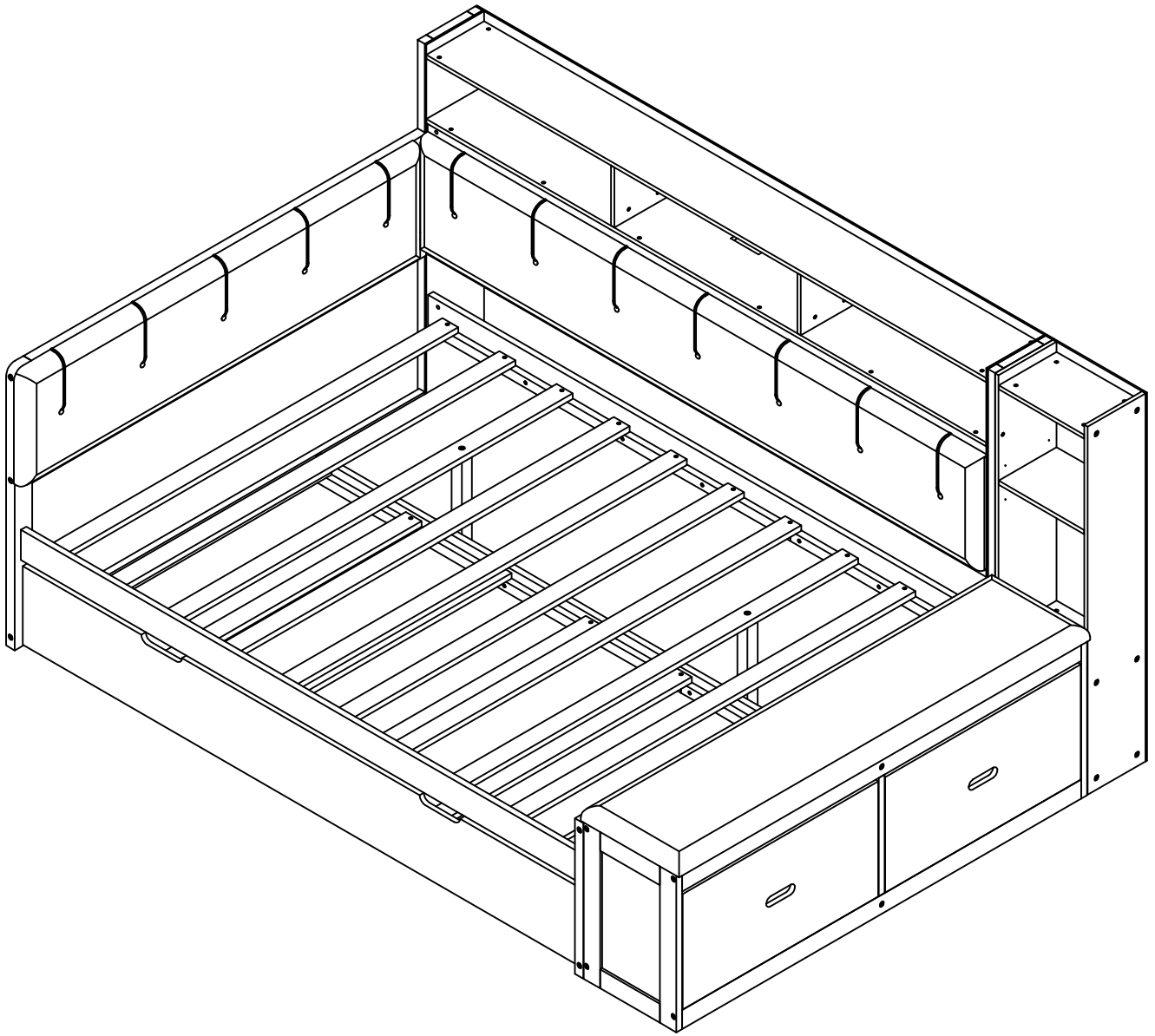


ASSEMBLY INSTRUCTION

SKU CODE: (N709P386028-N709P386029-N709P386030)

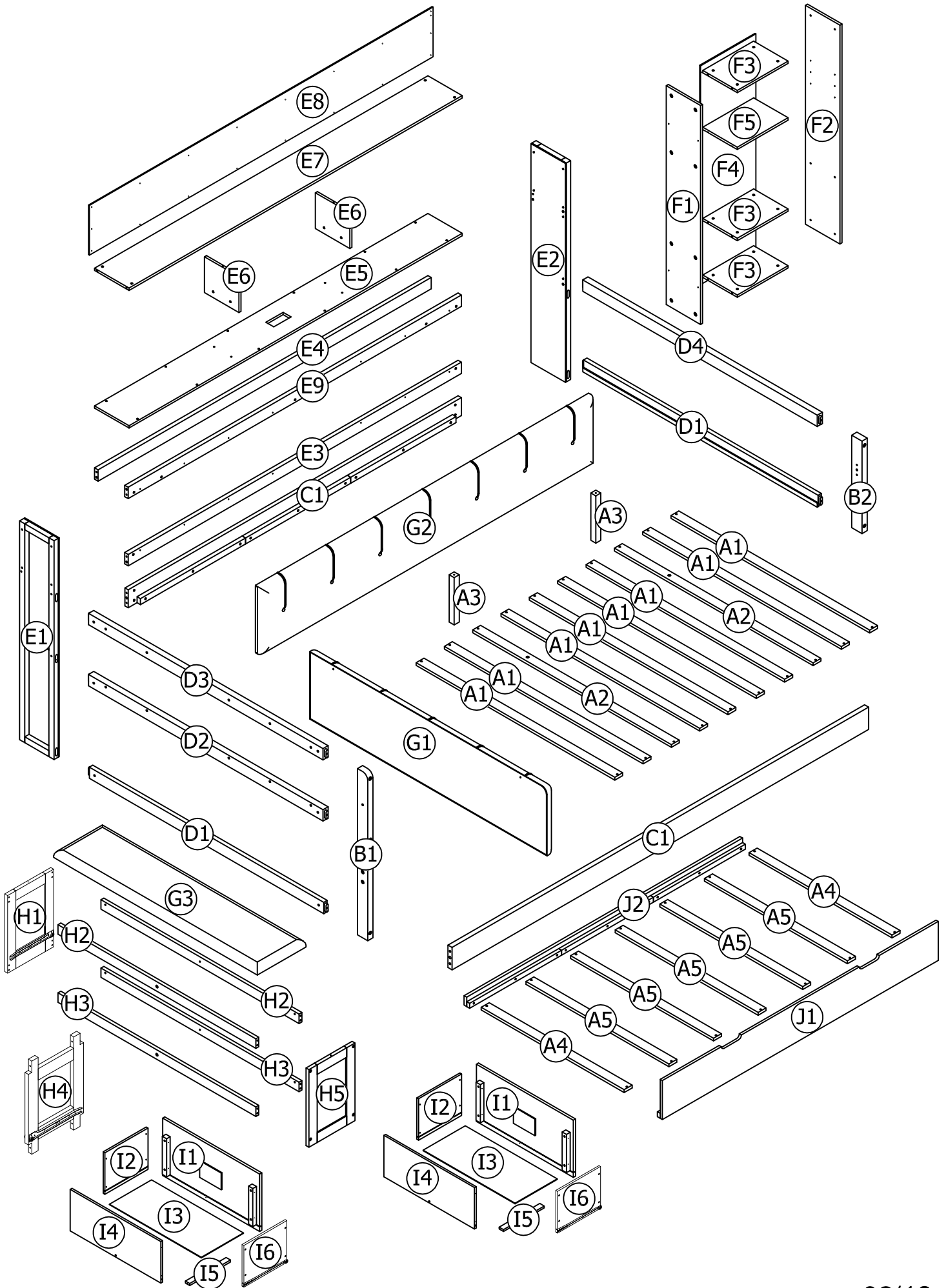
INSTRUCTIONS DE MONTAGE

SKU NUMBER: (N709P386028-N709P386029-N709P386030)



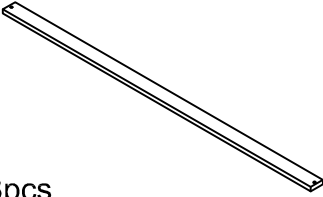
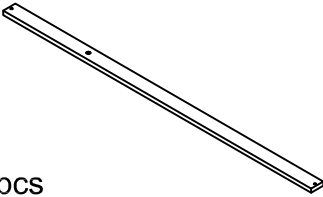

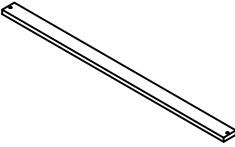


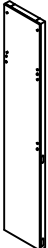

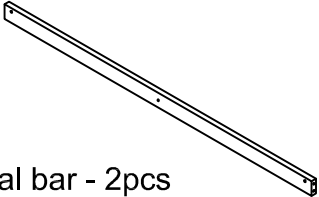
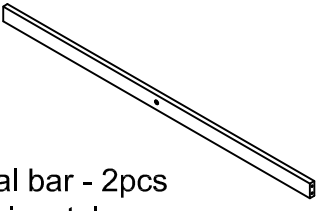
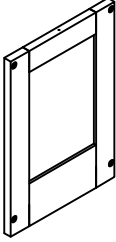
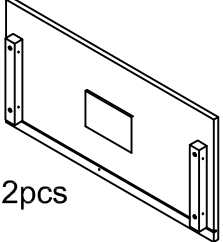
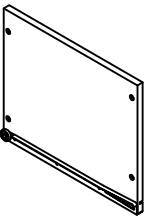
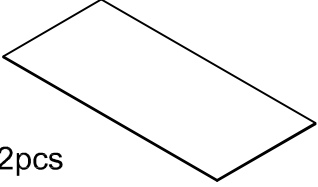
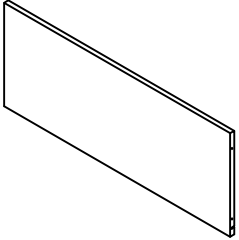
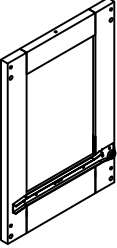
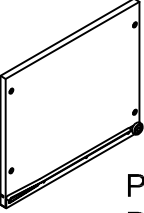
ASSEMBLY INSTRUCTION

INSTRUCTIONS DEMONTAGE



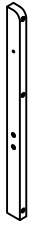

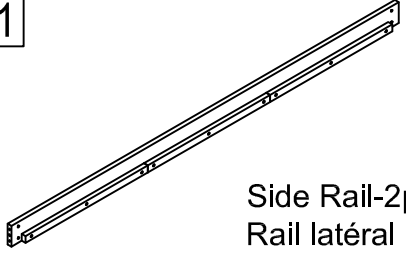
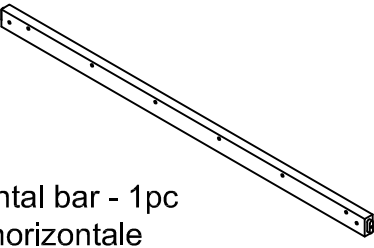
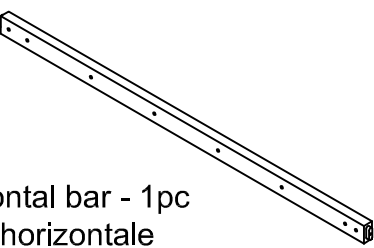
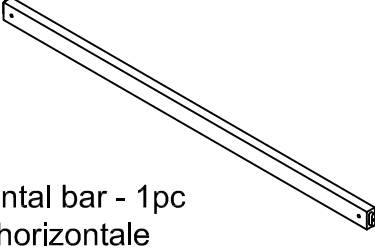
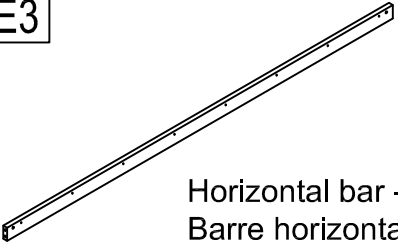
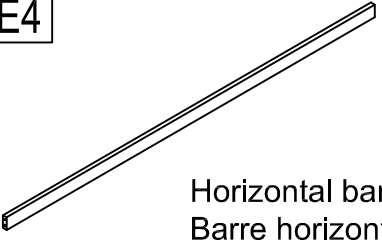
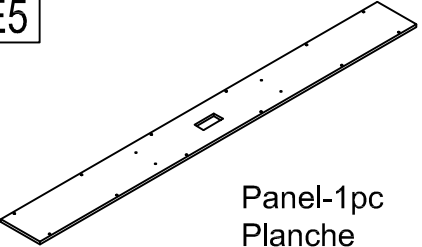
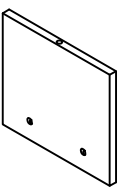
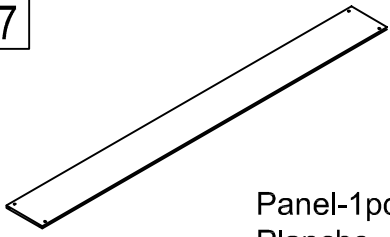
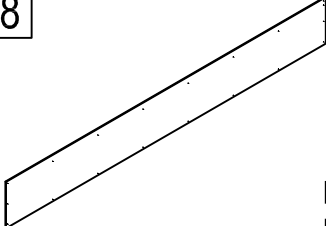


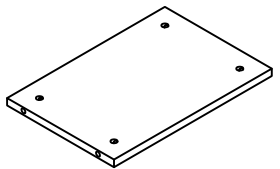
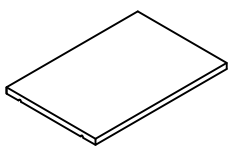
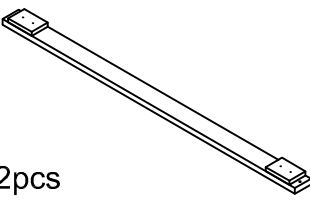
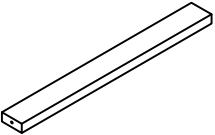
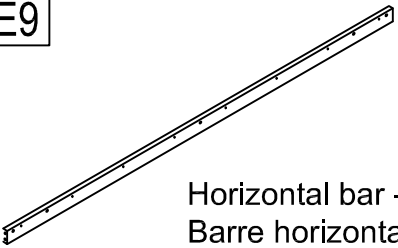
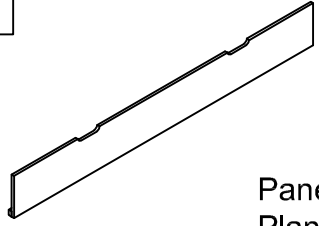
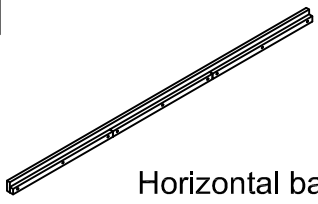
Part List (Box1-N709P386028)

Liste des pièces

<p>A1</p>  <p>Slats-8pcs Lattes</p>	<p>A2</p>  <p>Slats-2pcs Lattes</p>	<p>A3</p>  <p>Leg-2pcs Jambe</p>
<p>A5</p>  <p>Slats-5pcs Lattes</p>	<p>D1</p>  <p>Horizontal bar - 2pcs Barre horizontale</p>	<p>E1</p>  <p>wooden frame-1pc cadre en bois</p>
<p>E2</p>  <p>wooden frame-1pc cadre en bois</p>	<p>F4</p>  <p>Panel-1pc Planche</p>	<p>H2</p>  <p>Horizontal bar - 2pcs Barre horizontale</p>
<p>H3</p>  <p>Horizontal bar - 2pcs Barre horizontale</p>	<p>H5</p>  <p>wooden frame-1pc cadre en bois</p>	<p>I1</p>  <p>wooden frame-2pcs cadre en bois</p>
<p>I2</p>  <p>Panel-2pcs Planche</p>	<p>I3</p>  <p>Panel-2pcs Planche</p>	<p>I4</p>  <p>Panel-2pcs Planche</p>
<p>H1</p>  <p>wooden frame-1pc cadre en bois</p>	<p>I6</p>  <p>Panel-2pcs Planche</p>	

Part List & Hardware List (Box 2-N709P386029)

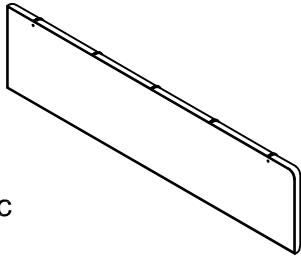
Liste des pièces et liste du matériel

<p>B1</p>  <p>Leg-1pc Jambe</p>	<p>B2</p>  <p>Leg-1pc Jambe</p>	<p>C1</p>  <p>Side Rail-2pcs Rail latéral</p>
<p>D2</p>  <p>Horizontal bar - 1pc Barre horizontale</p>	<p>D3</p>  <p>Horizontal bar - 1pc Barre horizontale</p>	<p>D4</p>  <p>Horizontal bar - 1pc Barre horizontale</p>
<p>E3</p>  <p>Horizontal bar - 1pc Barre horizontale</p>	<p>E4</p>  <p>Horizontal bar - 1pc Barre horizontale</p>	<p>E5</p>  <p>Panel-1pc Planche</p>
<p>E6</p>  <p>Panel-2pcs Planche</p>	<p>E7</p>  <p>Panel-1pc Planche</p>	<p>E8</p>  <p>Panel-1pc Planche</p>
<p>F1</p>  <p>Panel-1pc Planche</p>	<p>F2</p>  <p>Panel-1pc Planche</p>	<p>F3</p>  <p>Panel-3pcs Planche</p>
<p>F5</p>  <p>Panel-1pc Planche</p>	<p>A4</p>  <p>Slats-2pcs Lattes</p>	<p>I5</p>  <p>Horizontal bar - 2pcs Barre horizontale</p>
<p>E9</p>  <p>Horizontal bar - 1pc Barre horizontale</p>	<p>J1</p>  <p>Panel-1pc Planche</p>	<p>J2</p>  <p>Horizontal bar - 1pc Barre horizontale</p>

Part List (Box3-N709P386030)

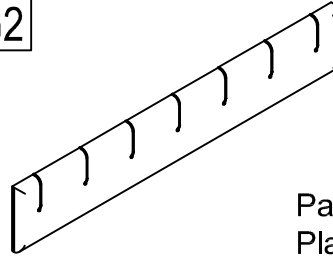
Liste des pièces

G1



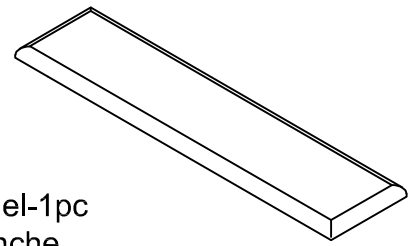
Panel-1pc
Planche

G2



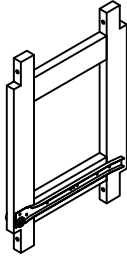
Panel-1pc
Planche

G3



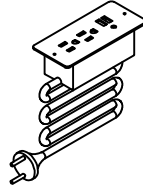
Panel-1pc
Planche

H4



wooden frame-1pc
cadre en bois

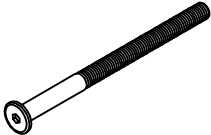
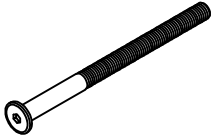


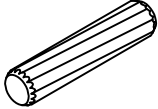

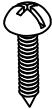
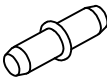
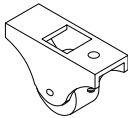
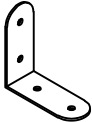
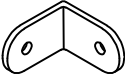

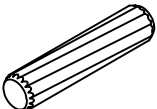

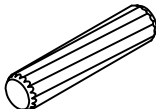
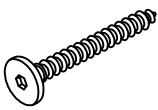

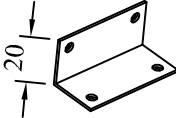
K1



USB 1PC

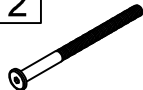

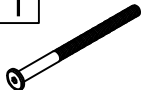
Hardware List (Box2-N709P386029)

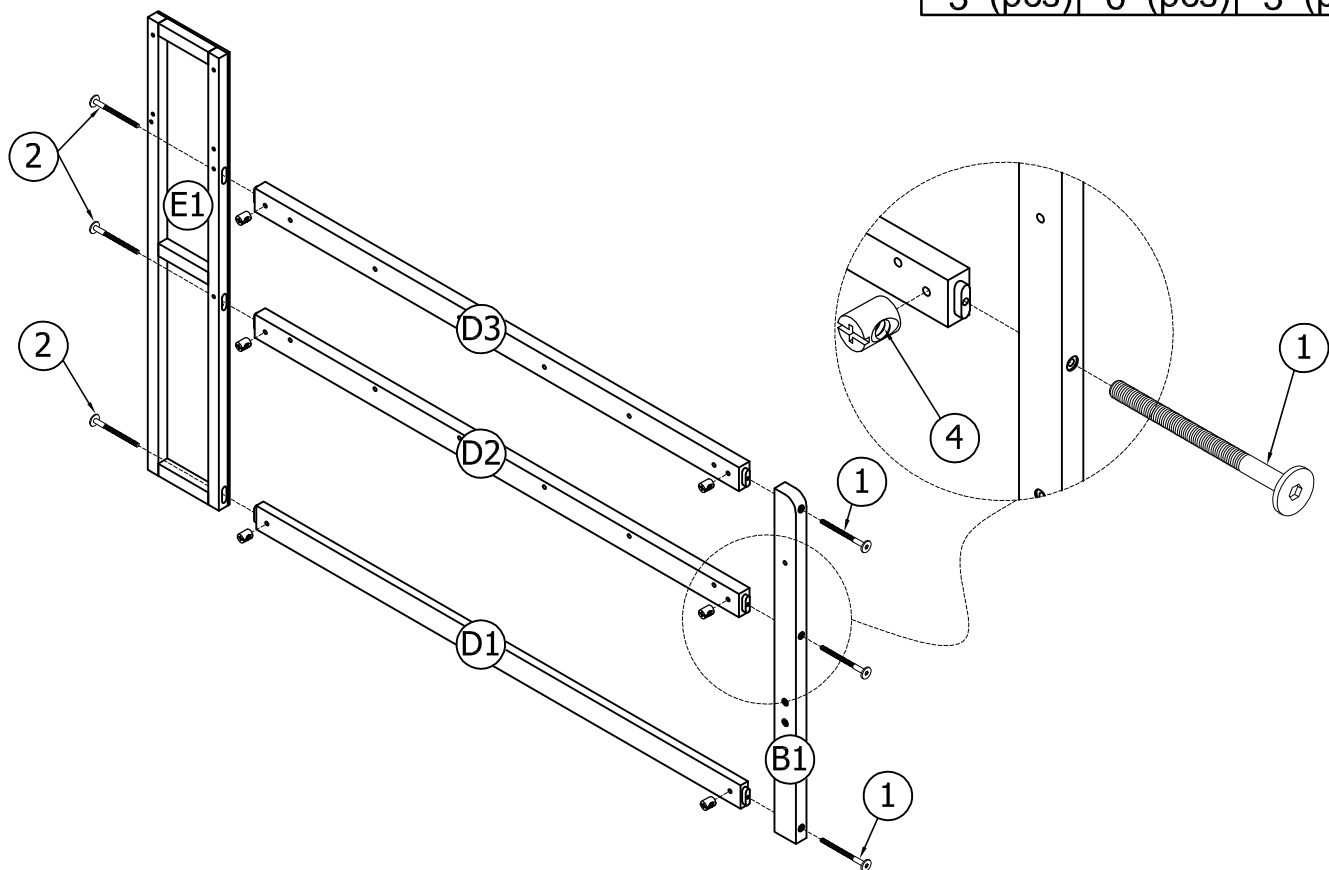
Liste du matériel

<p>1</p>  <p>Bolts $\text{\O}1/4"$ x 100 mm -5 pcs Boulon</p>	<p>2</p>  <p>Bolts $\text{\O}1/4"$ x 70 mm -31 pcs Boulon</p>	<p>3</p>  <p>Bolts $\text{\O}1/4"$ x 50 mm -16 pcs Boulon</p>
<p>4</p>  <p>$\text{\O}1/4"$ x 13 mm Horizontal-Hole bolts - 52pcs Boulons à trou horizontal</p>	<p>5</p>  <p>Wood dowel $\text{\O}10$ x 40 mm - 18pcs Cheville en bois</p>	<p>6</p>  <p>Wood Screws M4 x30mm-96pcs Les vis à bois</p>
<p>7</p>  <p>Wood Screws M3.5 x15mm-59pcs Les vis à bois</p>	<p>8</p>  <p>$\text{\O}6$ x 20 mm Metal dowel 4pcs Cheville en métal</p>	<p>9</p>  <p>Wheels -4 pcs Roues</p>
<p>10</p>  <p>Steel Bracket - 3pcs Support en acier</p>	<p>11</p>  <p>Steel Bracket - 14pcs Support en acier</p>	<p>12</p>  <p>Bolts $\text{\O}1/4"$ x 30 mm -2 pcs Boulon</p>
<p>13</p>  <p>Wood dowel $\text{\O}6$ x 30 mm - 4pcs Cheville en bois</p>	<p>14</p>  <p>Wood Screws M3.5 x12mm-28pcs Les vis à bois</p>	<p>15</p>  <p>Wood dowel $\text{\O}8$ x 25 mm - 7pcs Cheville en bois</p>
<p>16</p>  <p>Screws $1/4"$ x 40mm - 4pcs Vis</p>	<p>17</p>  <p>Allen Key - 1pc Clé Allen</p>	<p>18</p>  <p>Angle Metal 2pcs Angle métallique</p>

STEP 1:

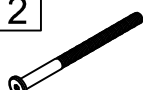

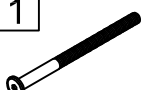
Étape 1:

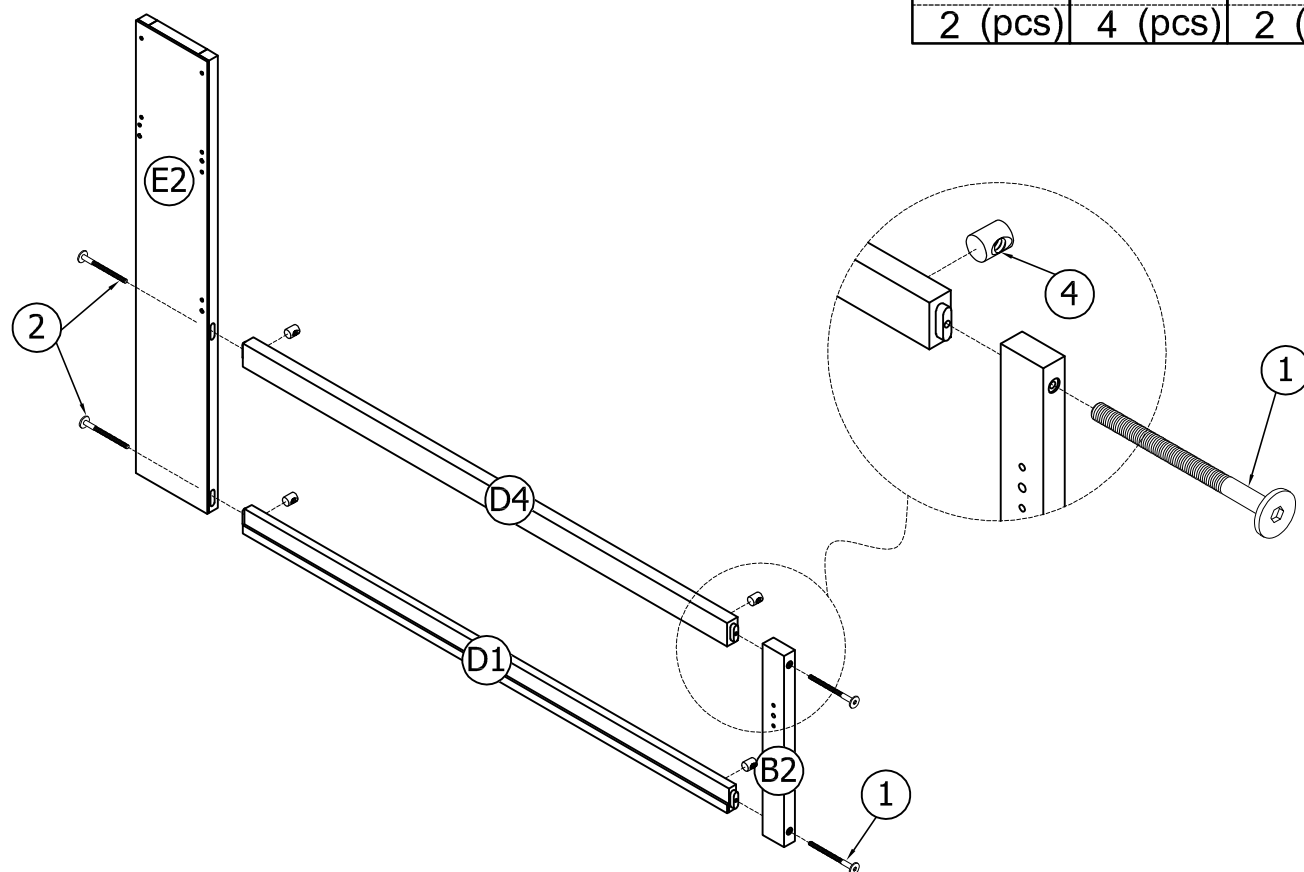
2	4	1
		
3 (pcs)	6 (pcs)	3 (pcs)



STEP 2:

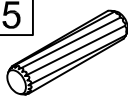

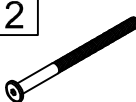
Étape 2:

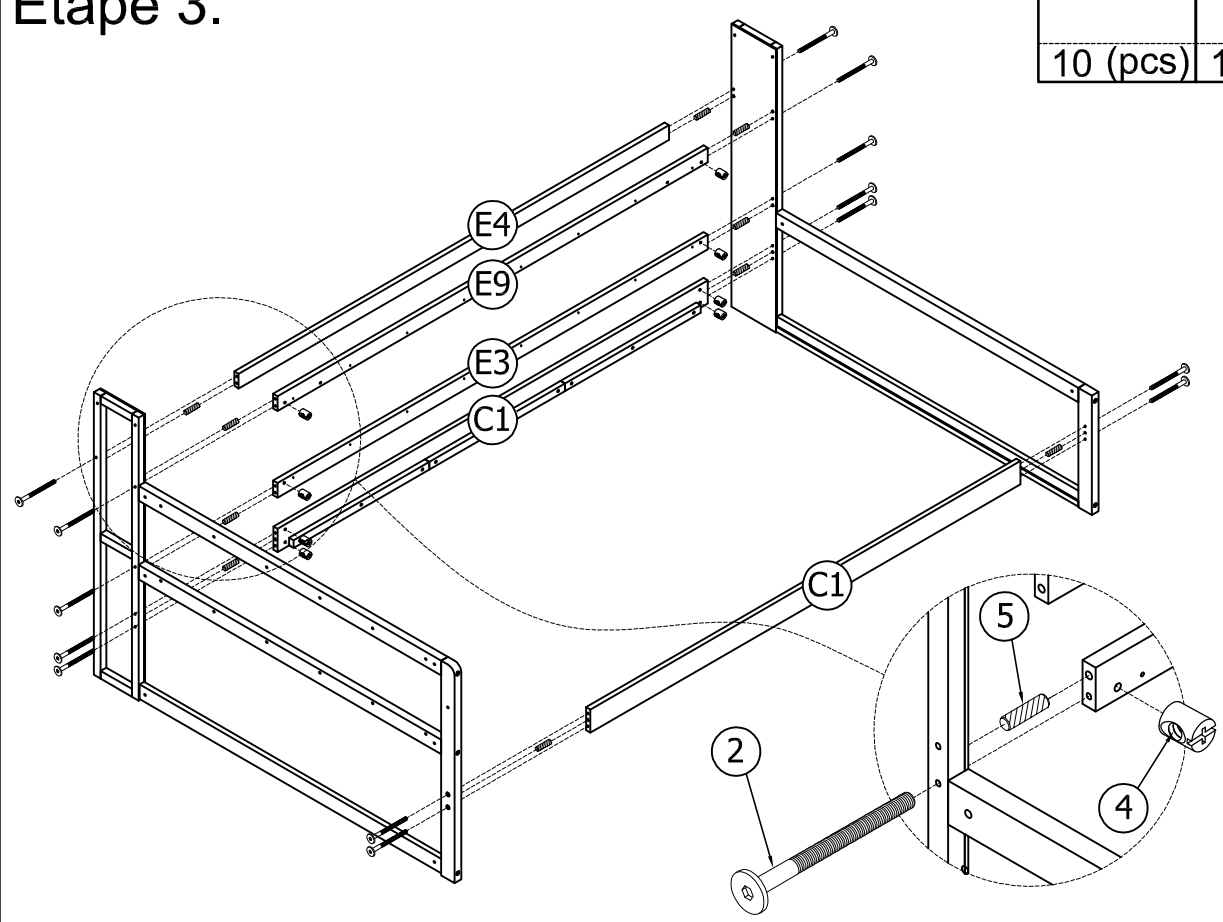
2	4	1
		
2 (pcs)	4 (pcs)	2 (pcs)



STEP 3:

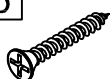
Étape 3:

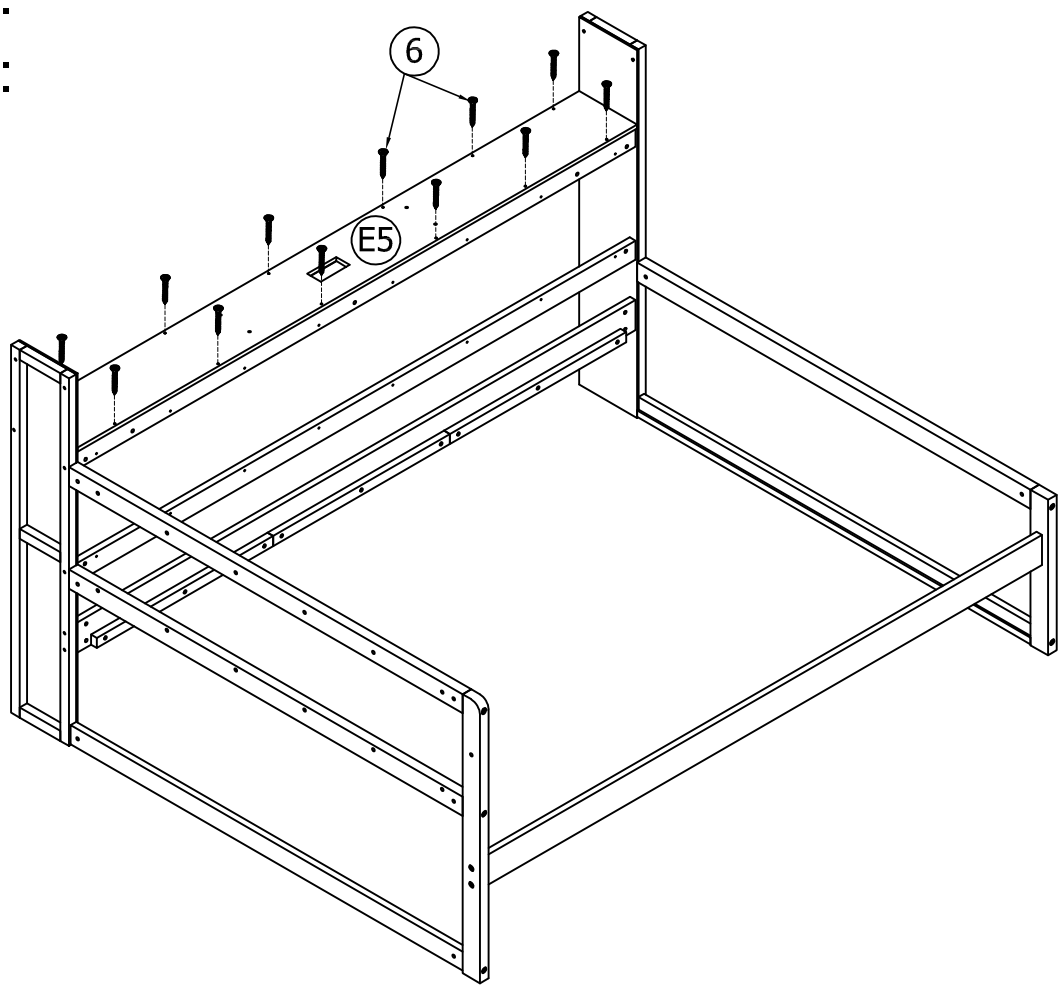
5		4		2	
10 (pcs)		14 (pcs)		14 (pcs)	



STEP 4:

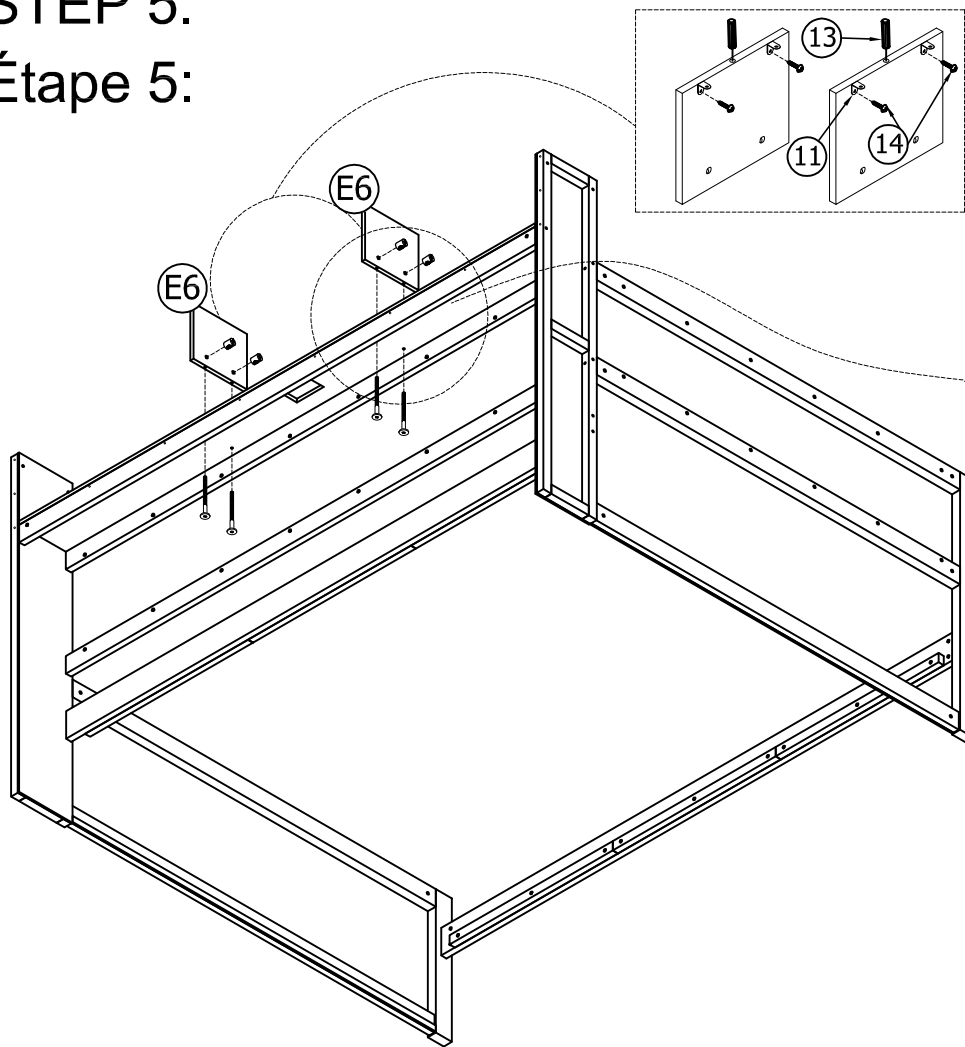
Étape 4:

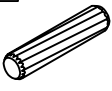

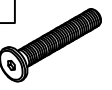
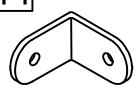

6	
12 (pcs)	

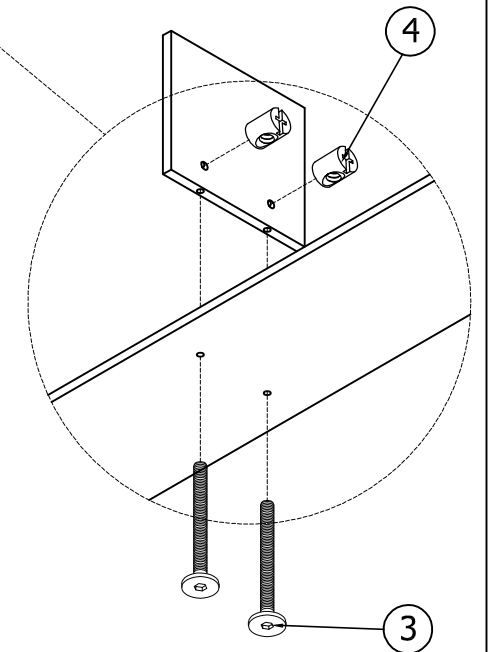


STEP 5:

Étape 5:

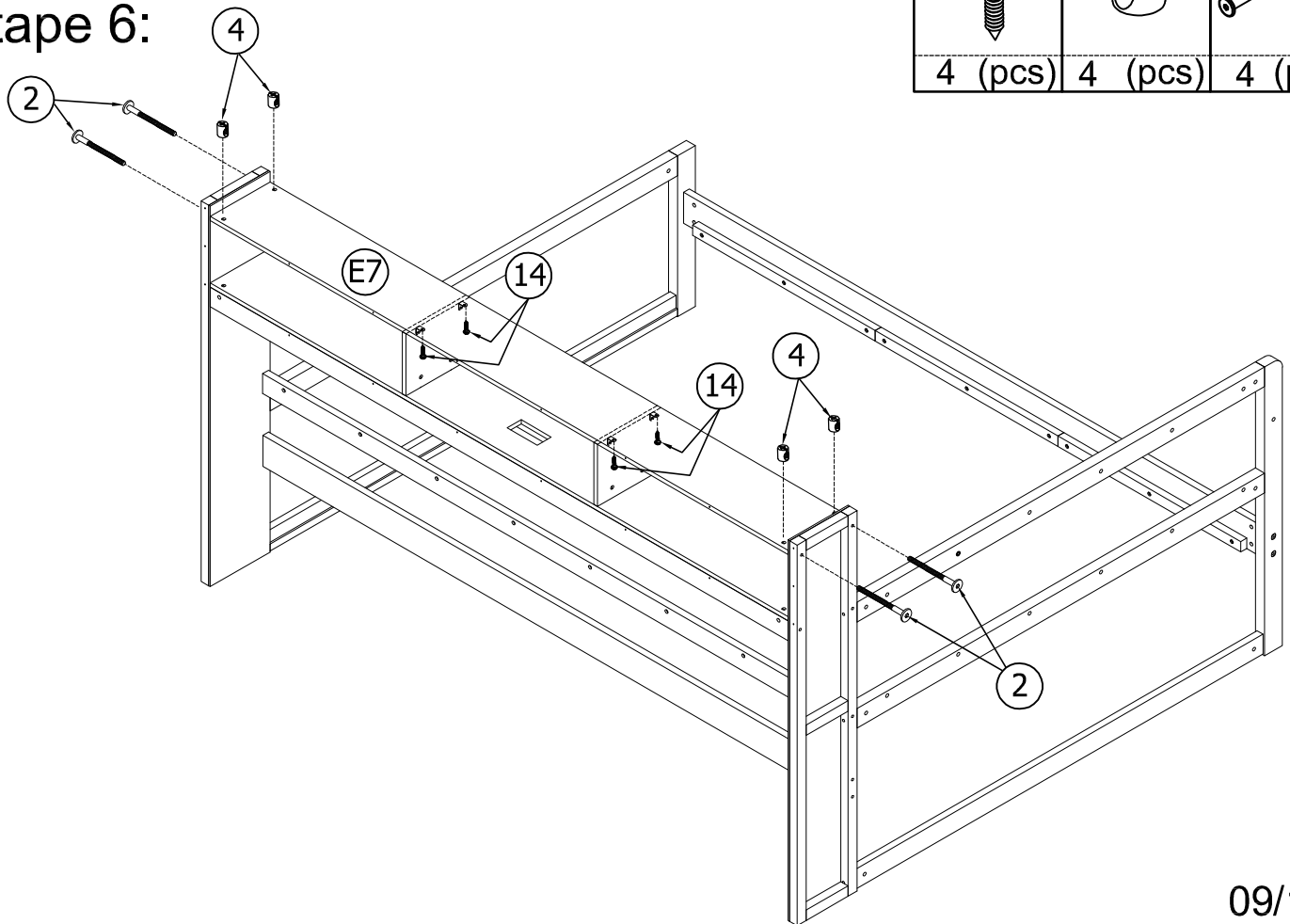




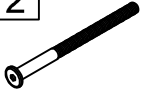
13	4	3
		
2 (pcs)	4 (pcs)	4 (pcs)
	11	14
		
	4 (pcs)	4 (pcs)



STEP 6:

Étape 6:



14	4	2
		
4 (pcs)	4 (pcs)	4 (pcs)

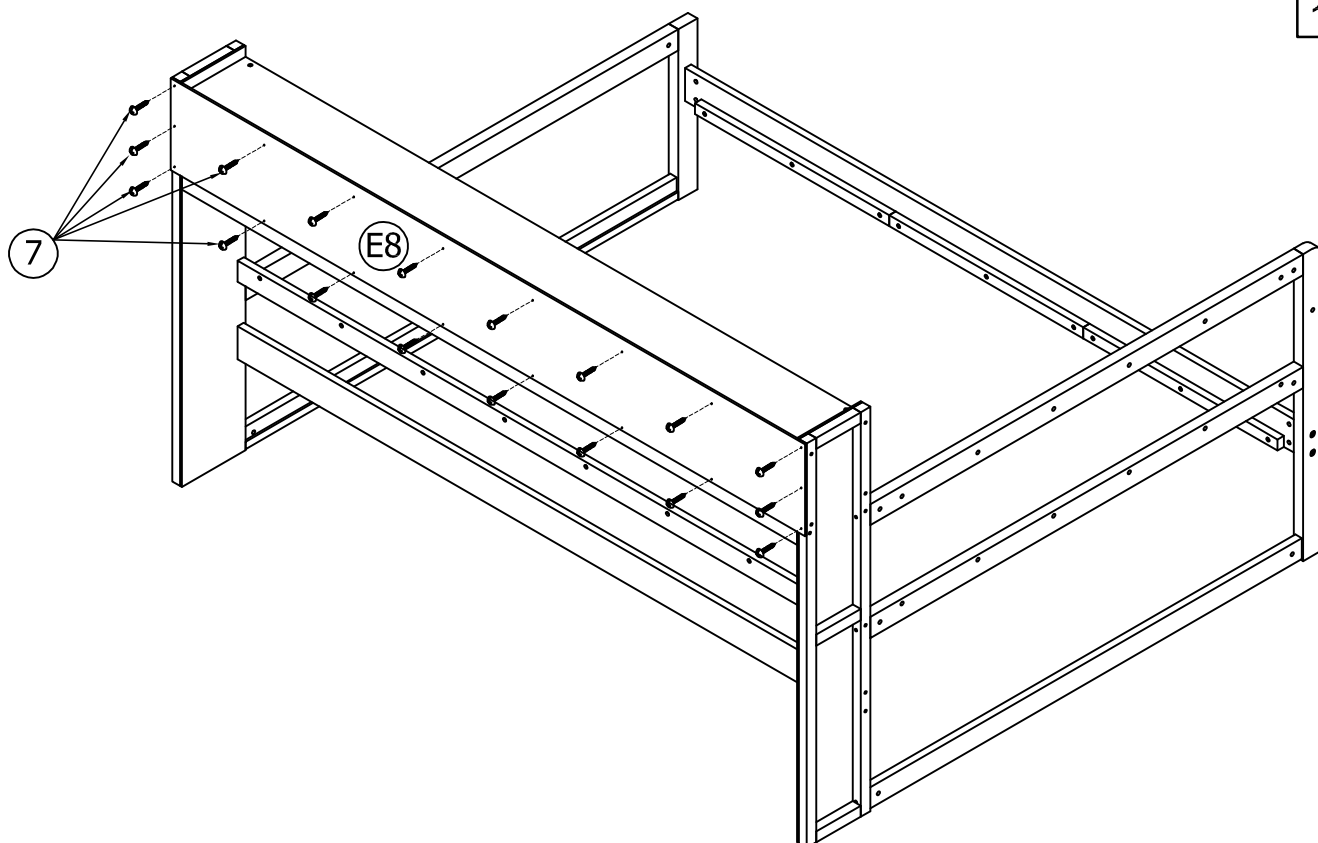
STEP 7:

Étape 7:

7



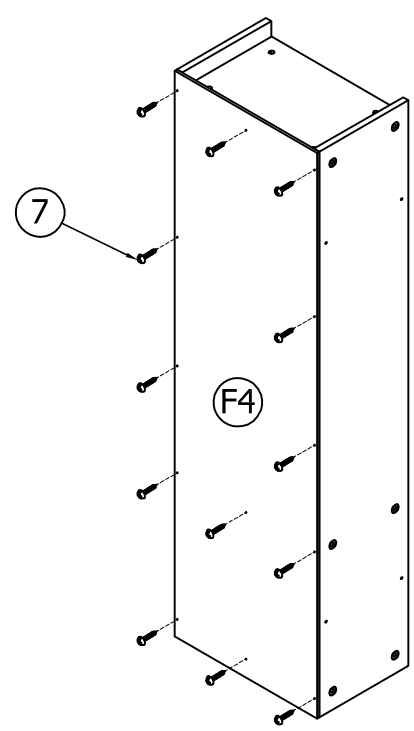
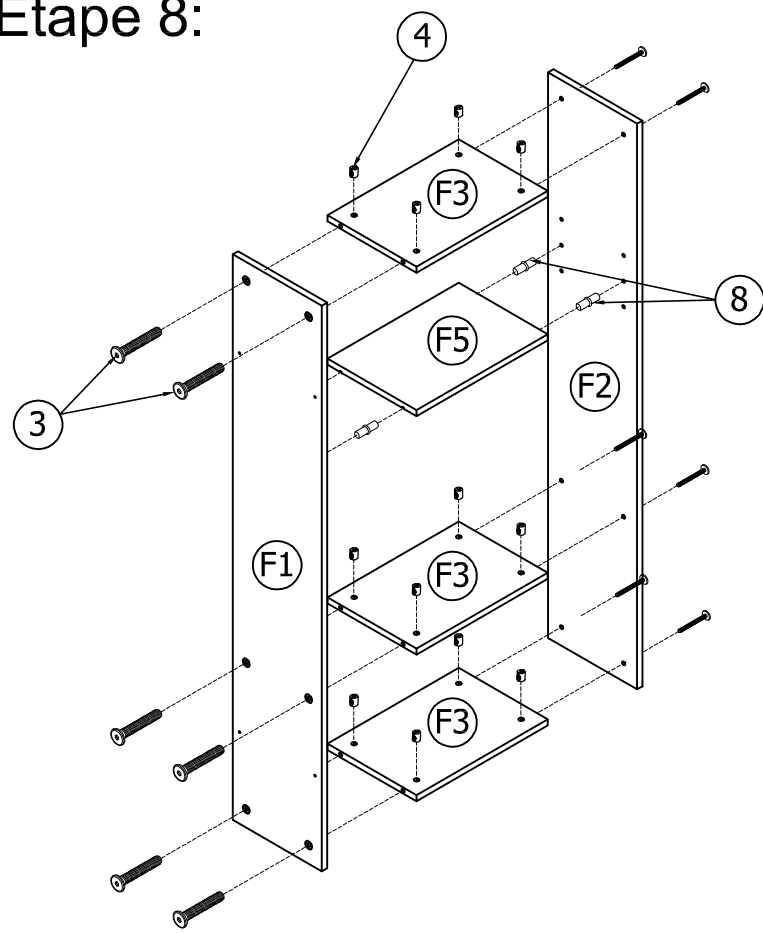
18 (pcs)



STEP 8:

Étape 8:

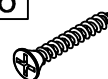
8	4	3	7
4 (pcs)	12 (pcs)	12 (pcs)	13 (pcs)



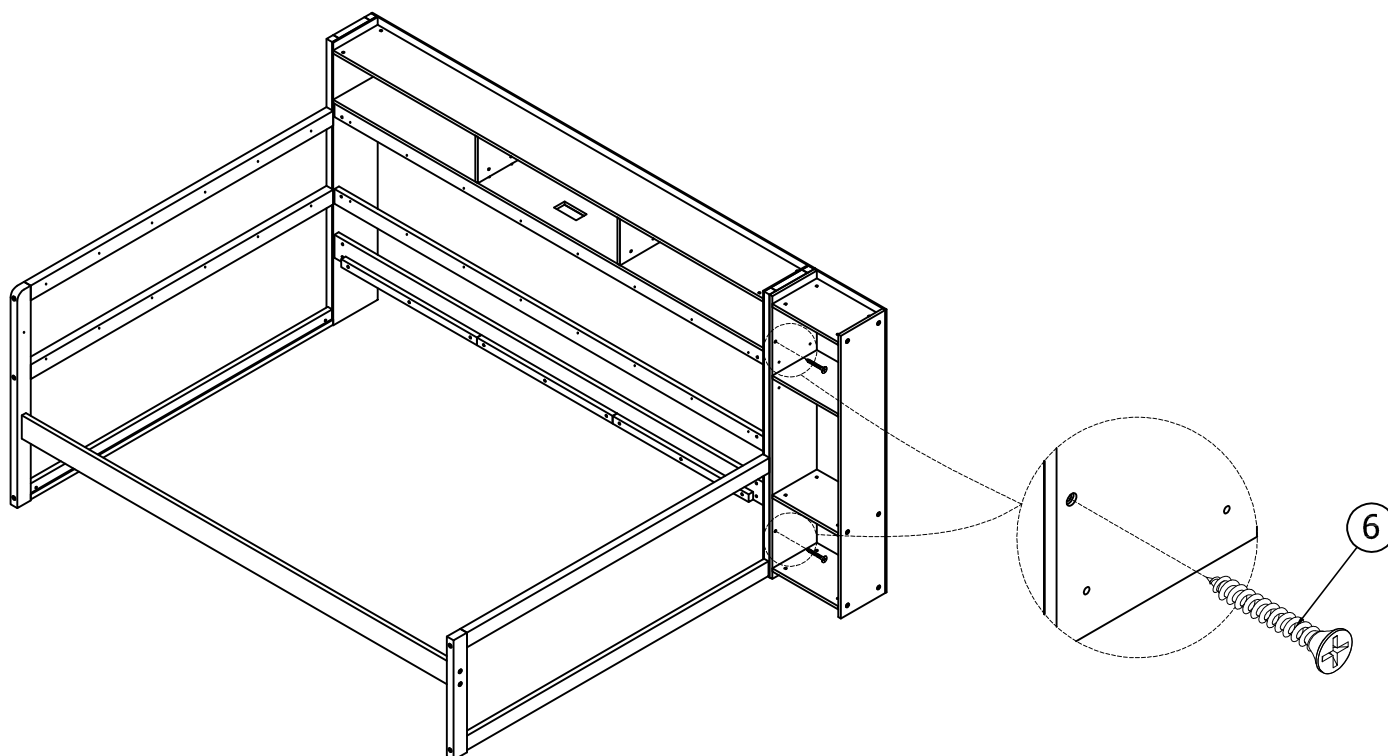
STEP 9:

Étape 9:

6



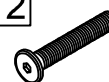
4 (pcs)



STEP 10:

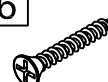
Étape 10:

12

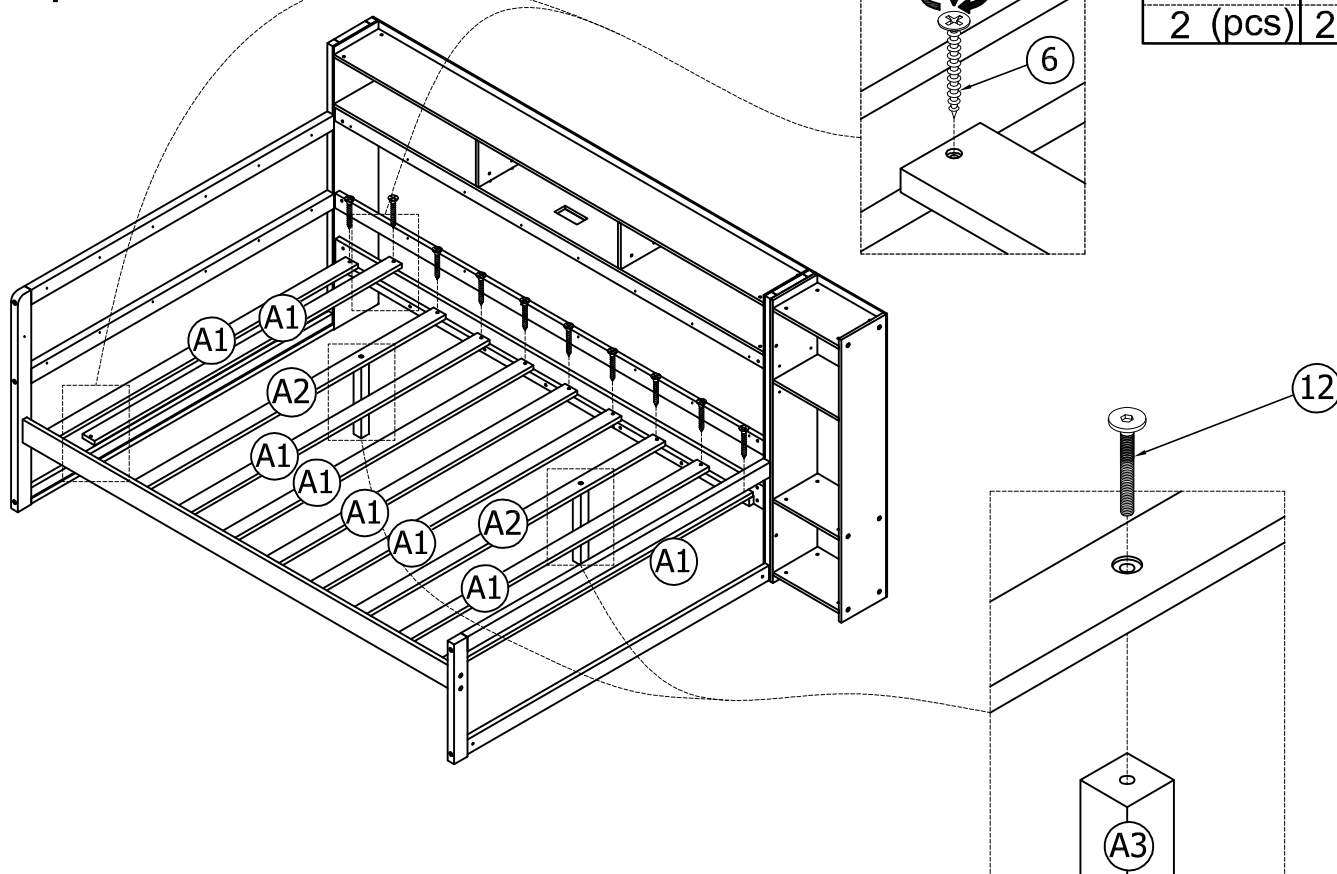


2 (pcs)

6

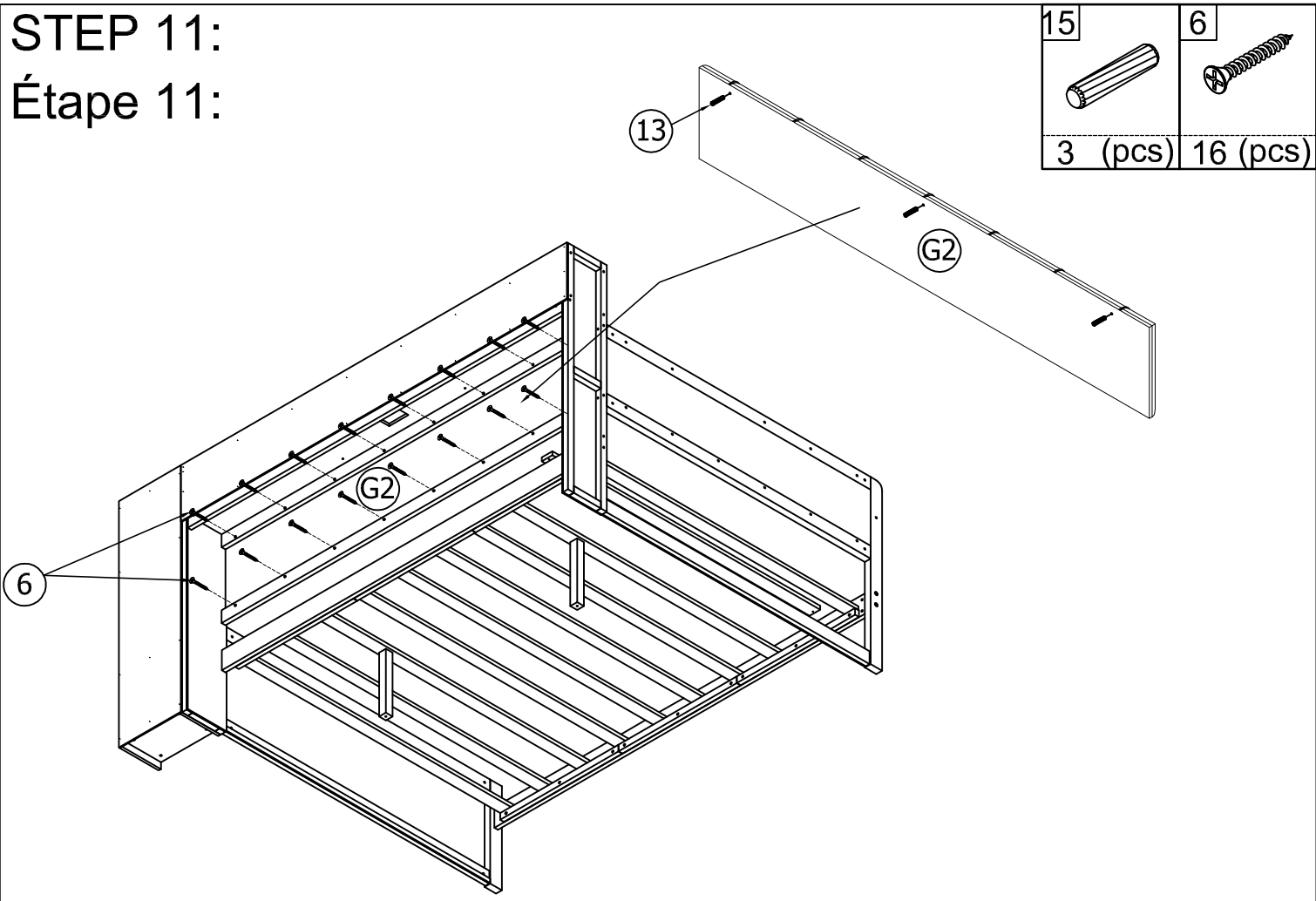


20 (pcs)



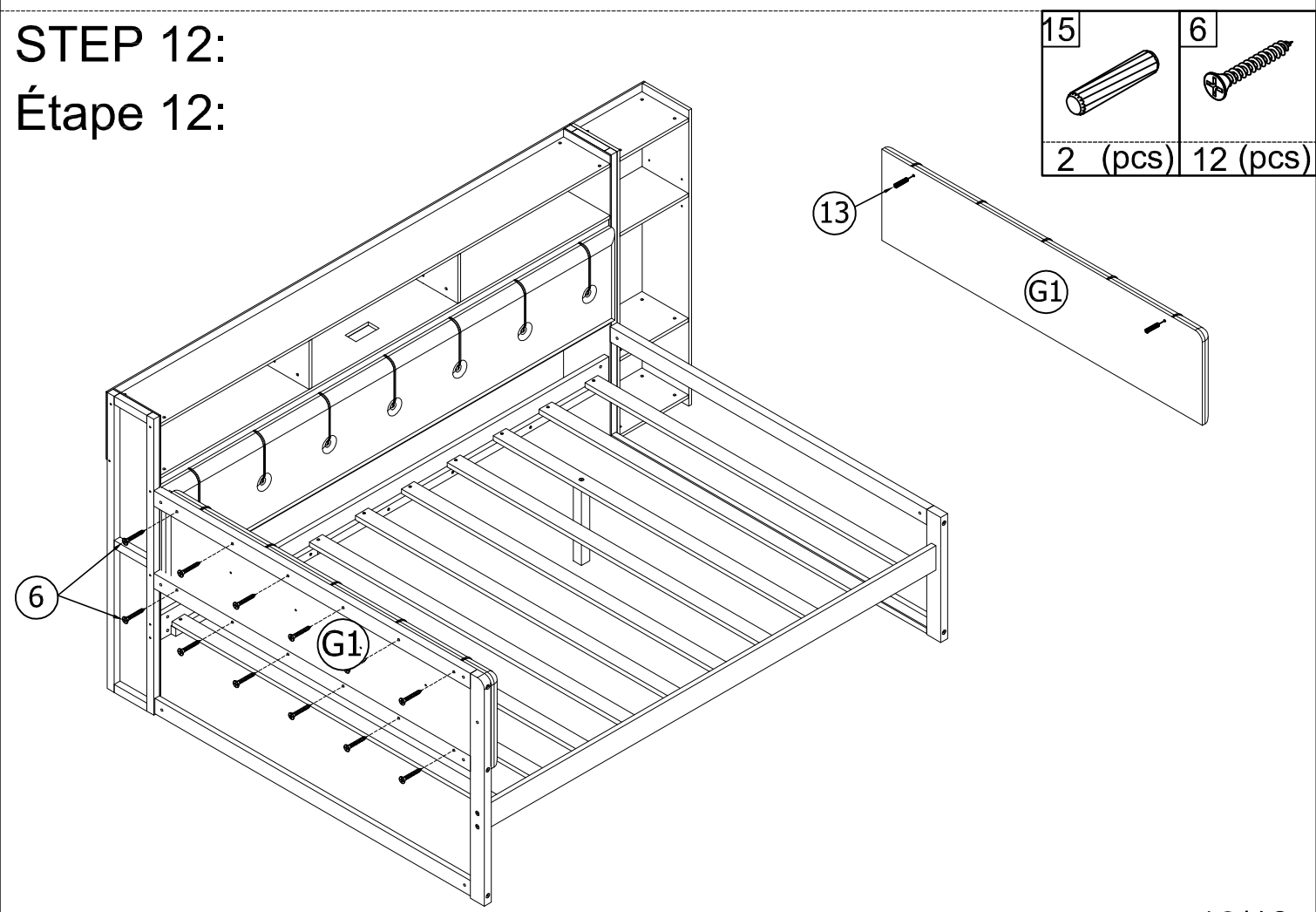
STEP 11:

Étape 11:



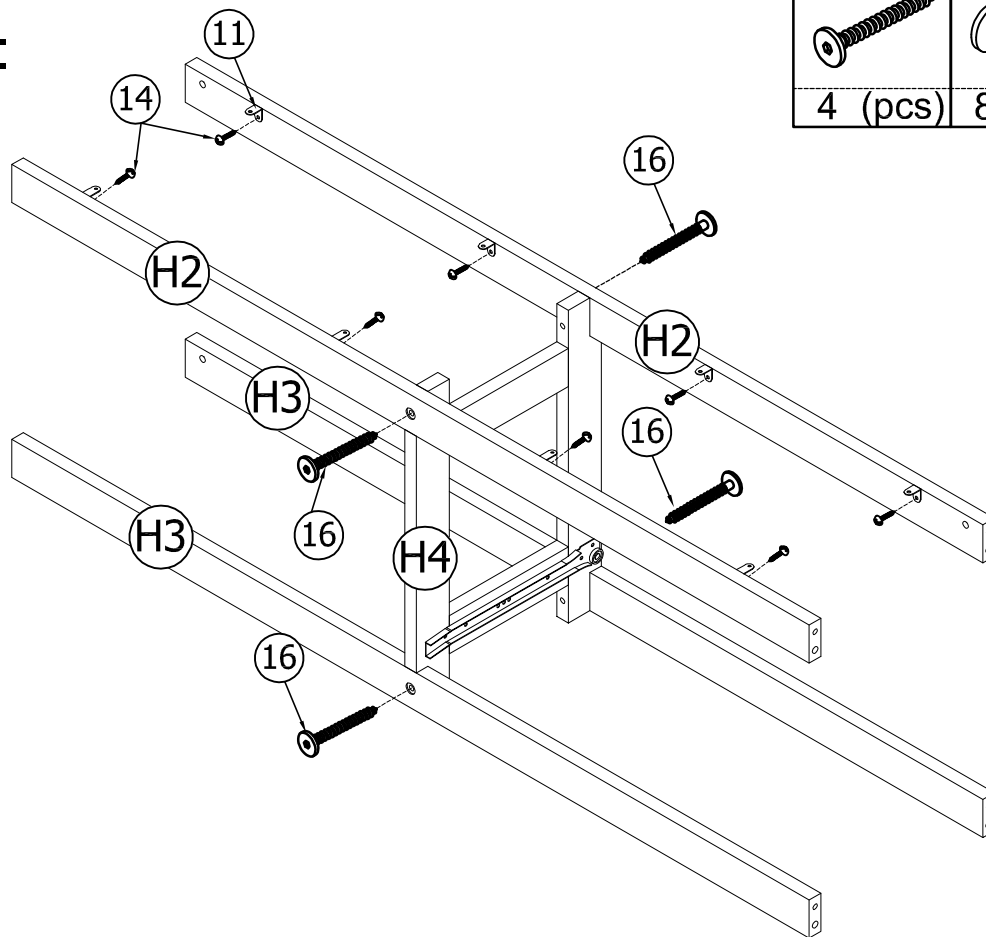
STEP 12:


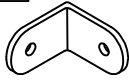
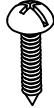
Étape 12:



STEP 13:

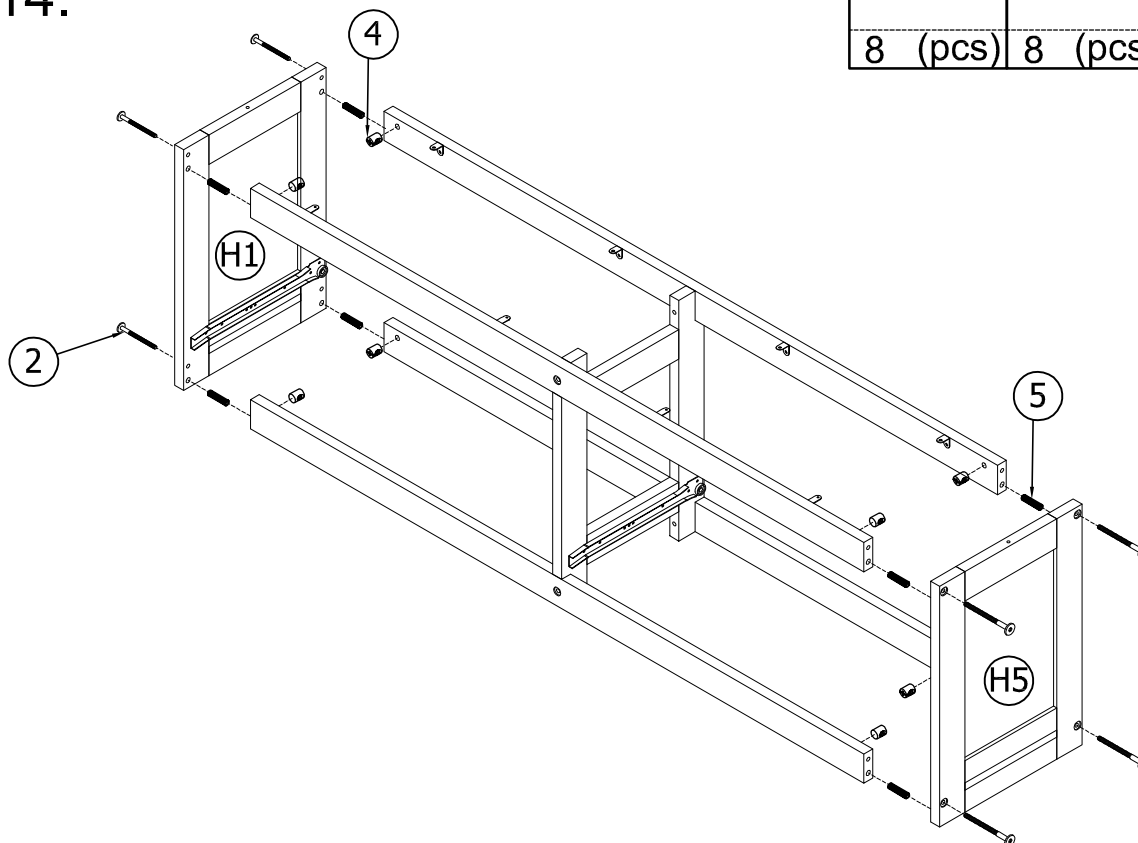
Étape 13:

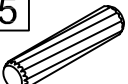




16	11	14
		
4 (pcs)	8 (pcs)	8 (pcs)

STEP 14:

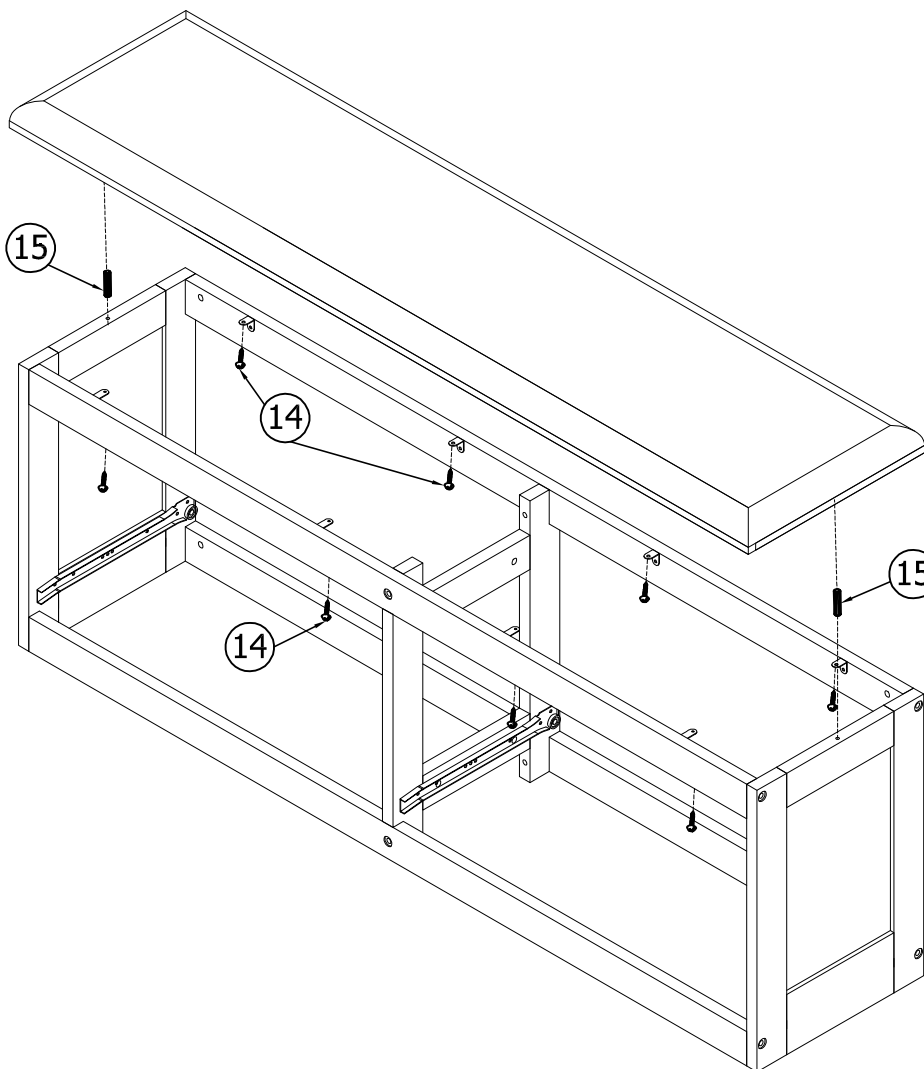
Étape 14:


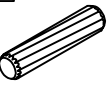


5	4	2
		
8 (pcs)	8 (pcs)	8 (pcs)

STEP 15:

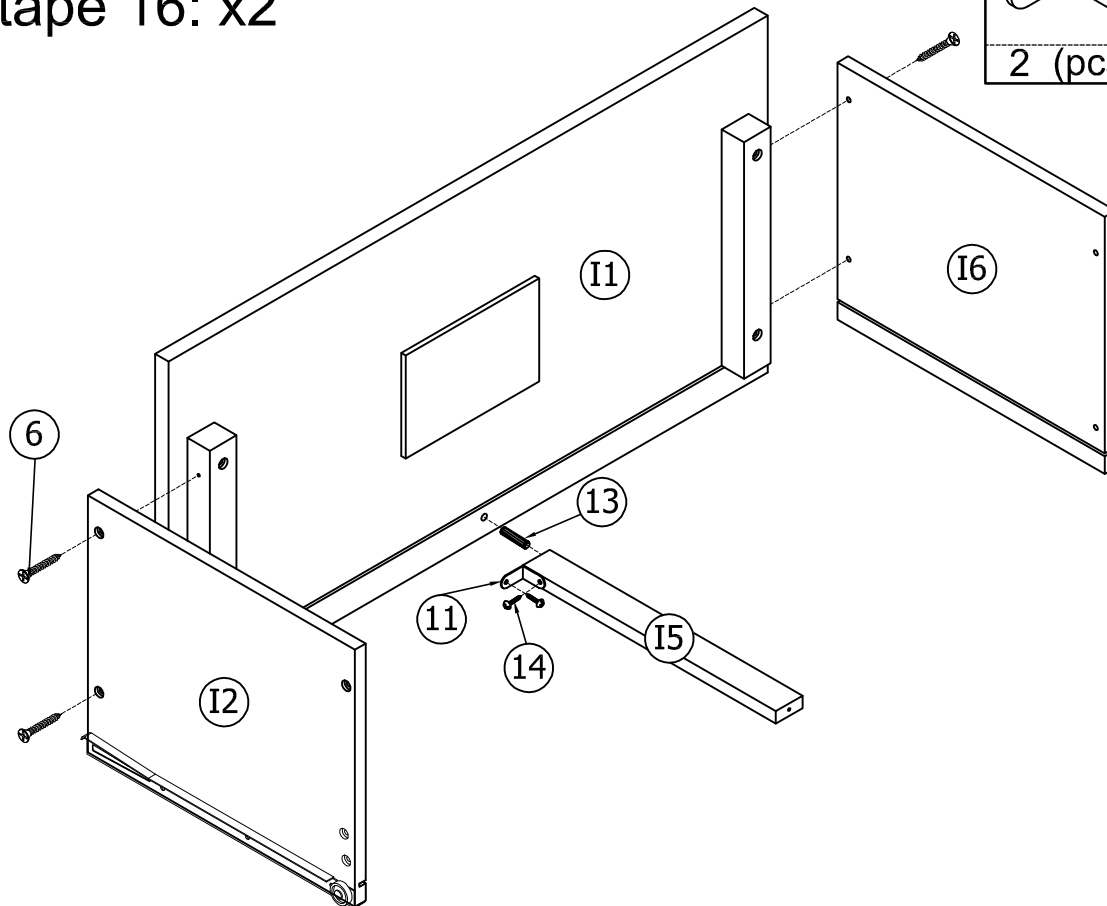
Étape 15:

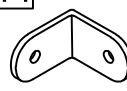

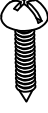
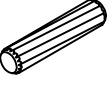


14		15	
8 (pcs)		2 (pcs)	

STEP 16: x2

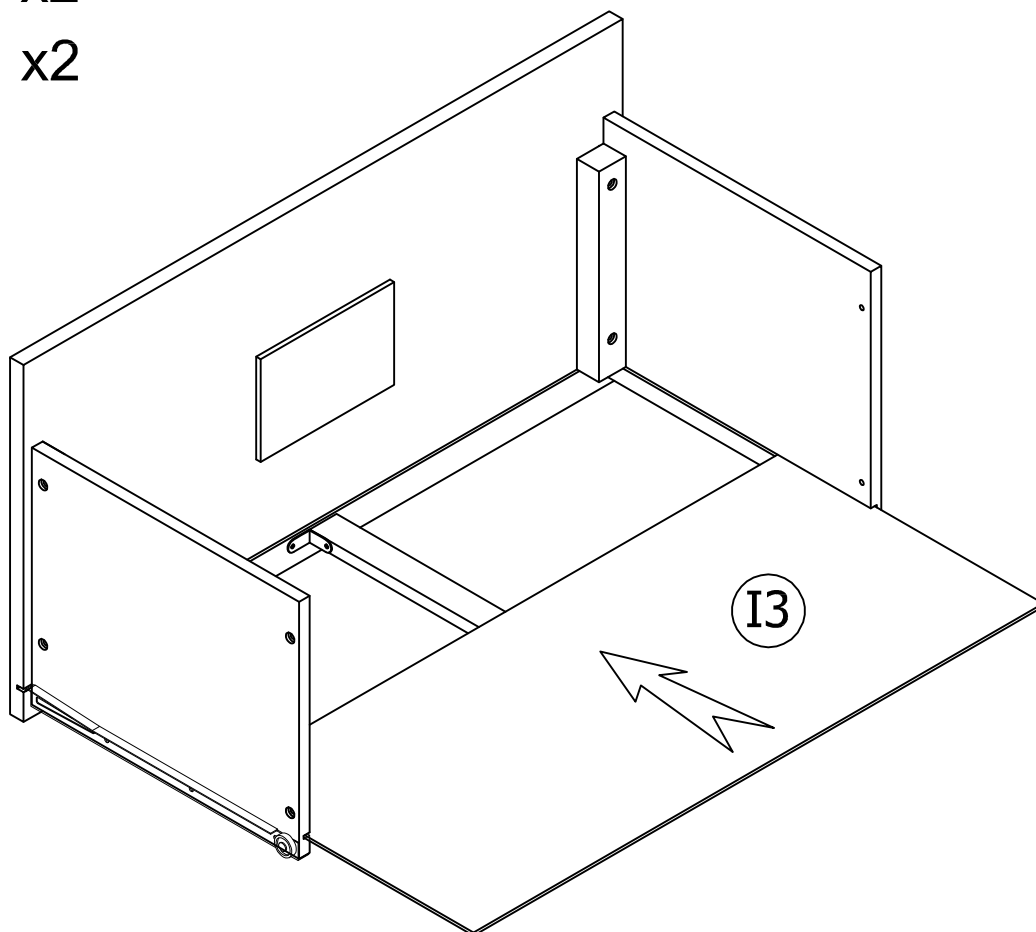
Étape 16: x2



11		6		14	
2 (pcs)		8 (pcs)		4 (pcs)	
				13	
				2 (pcs)	

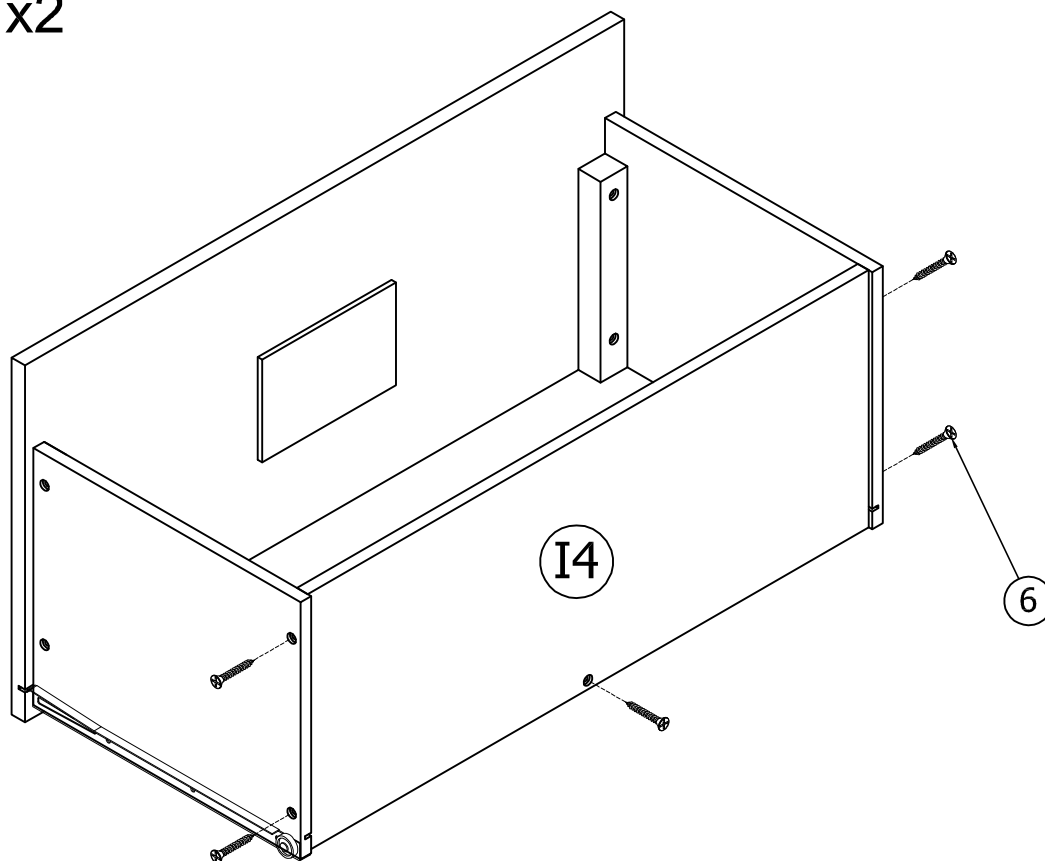
STEP 17: x2

Étape 17: x2

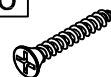


STEP 18: x2

Étape 18: x2



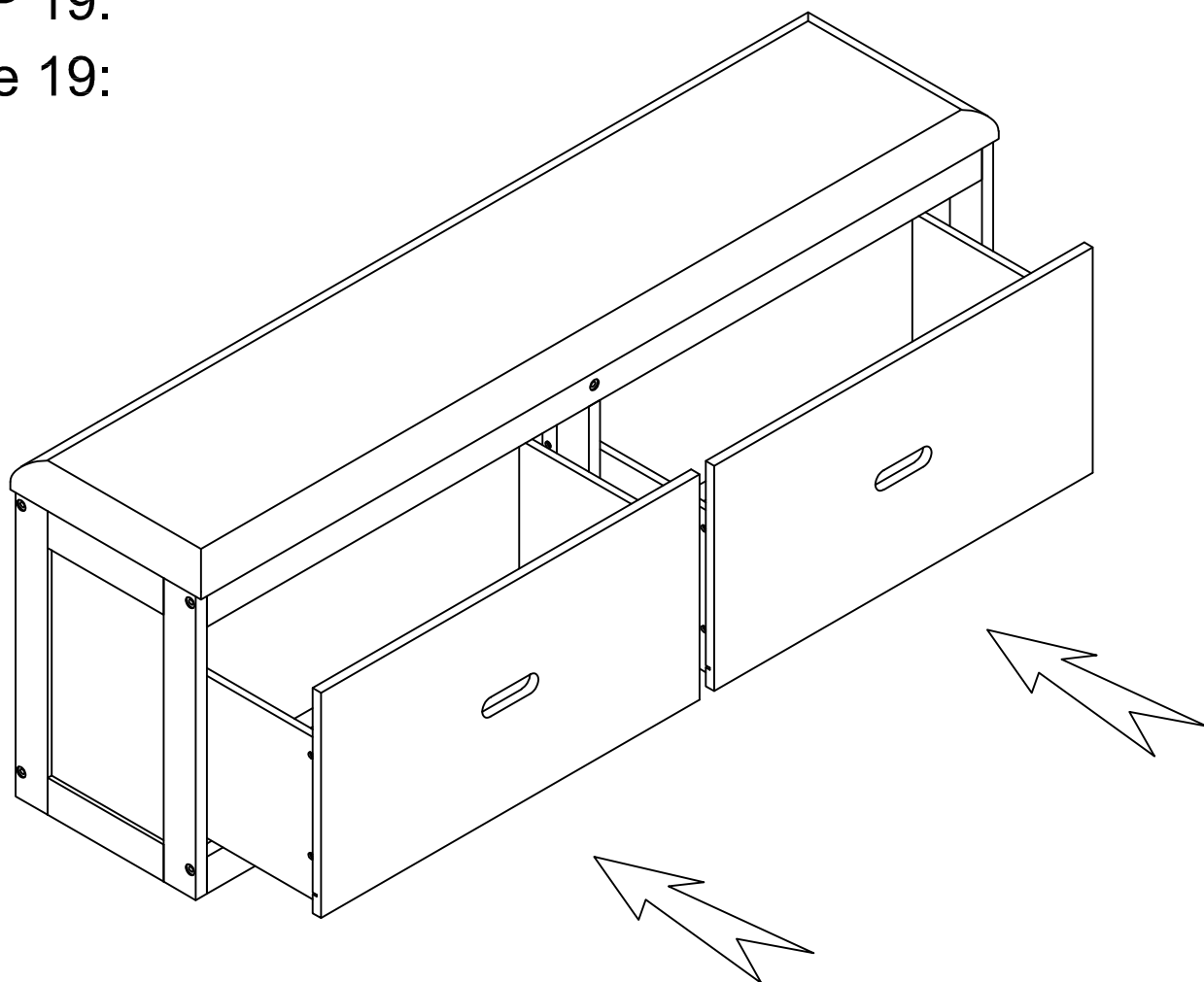
6



10 (pcs)

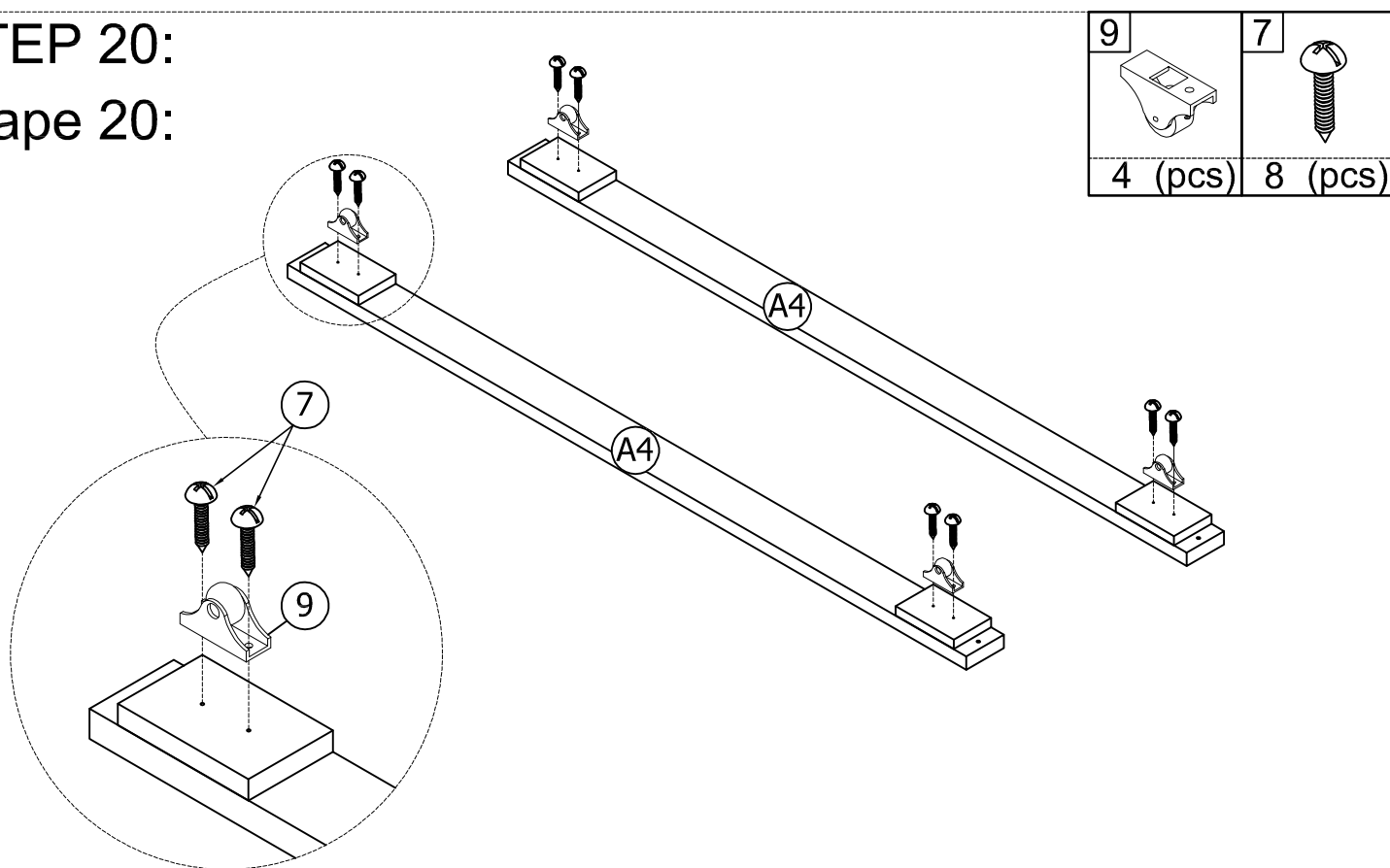
STEP 19:

Étape 19:



STEP 20:

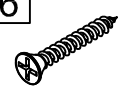
Étape 20:



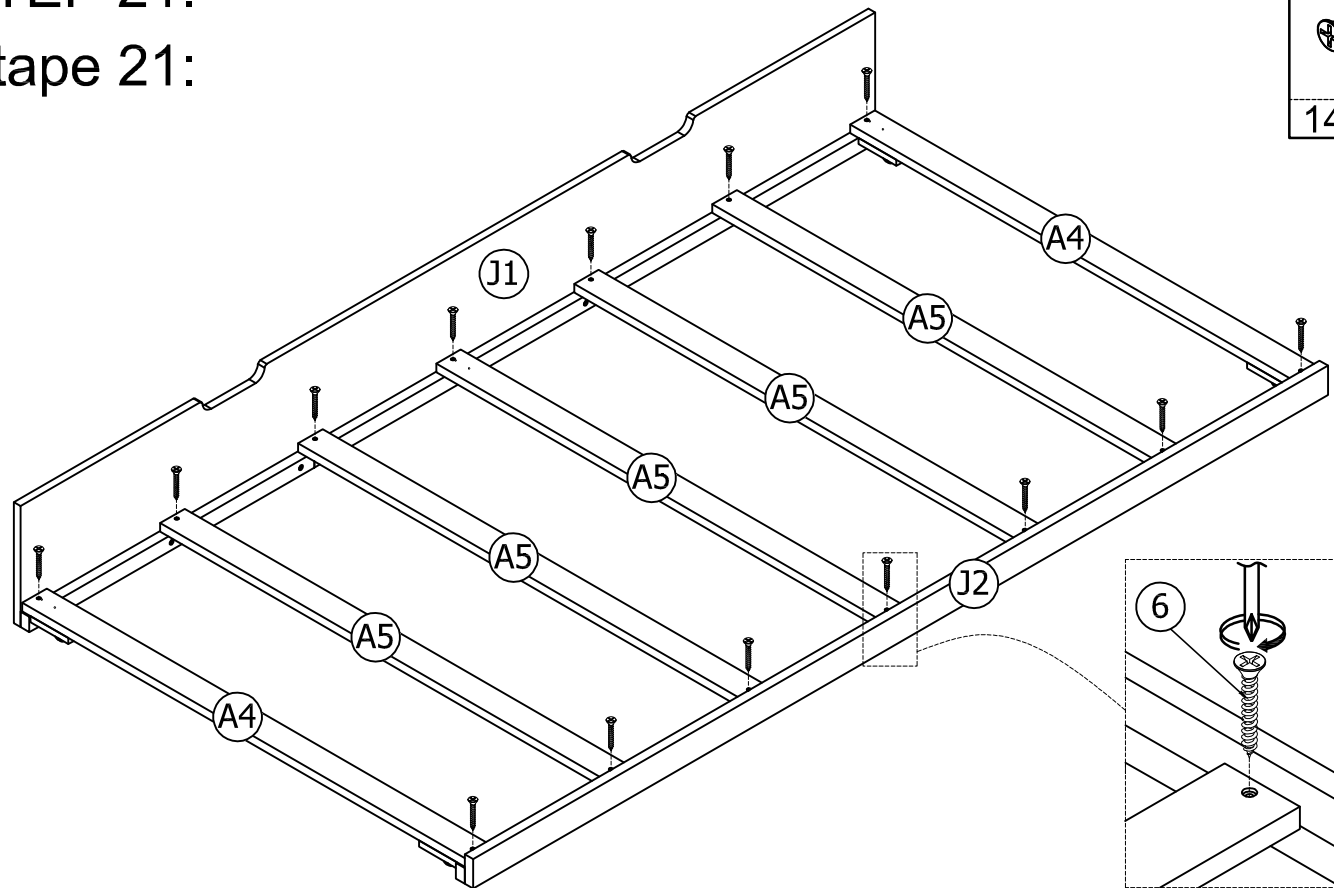
STEP 21:

Étape 21:

6



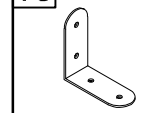
14 (pcs)



STEP 22:

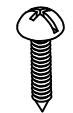
Étape 22:

10

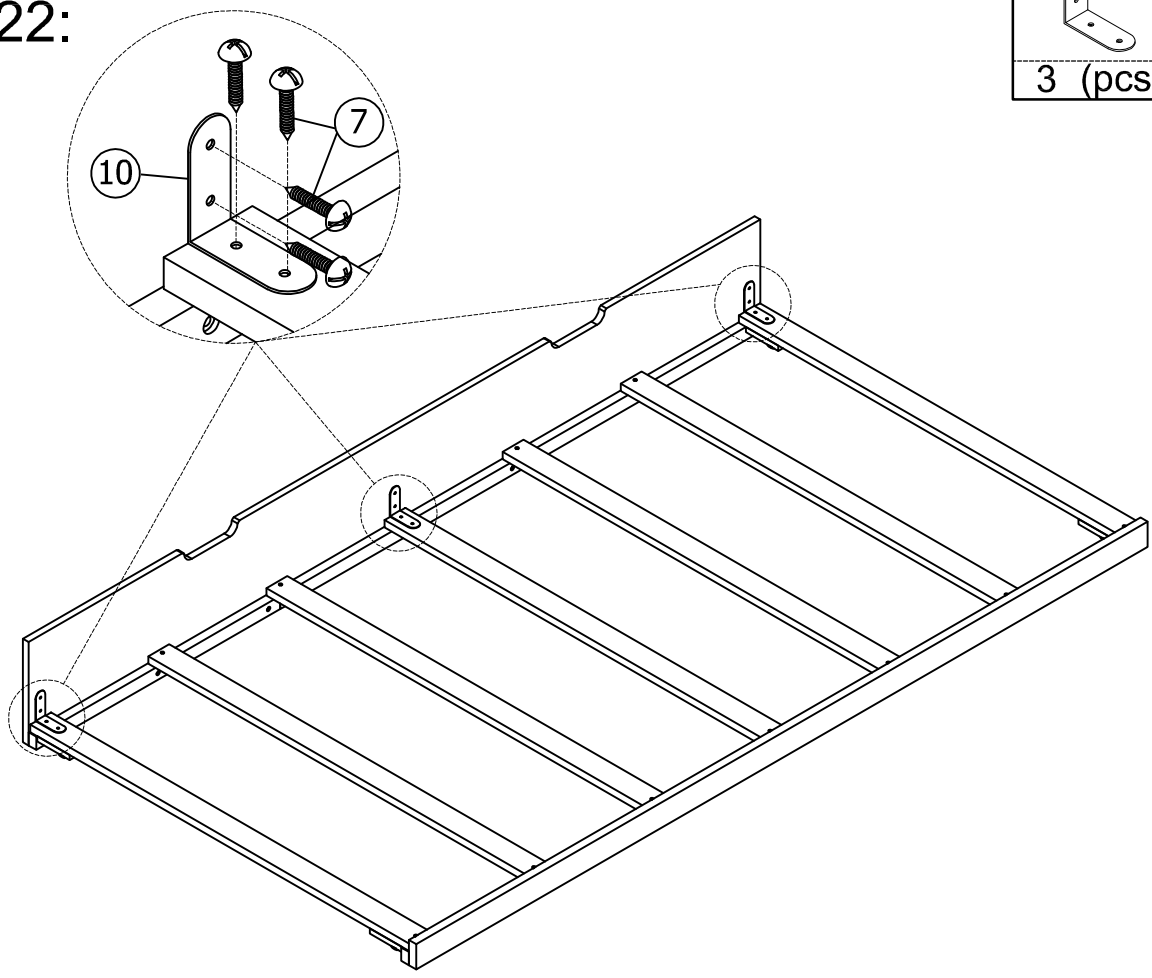


3 (pcs)

7

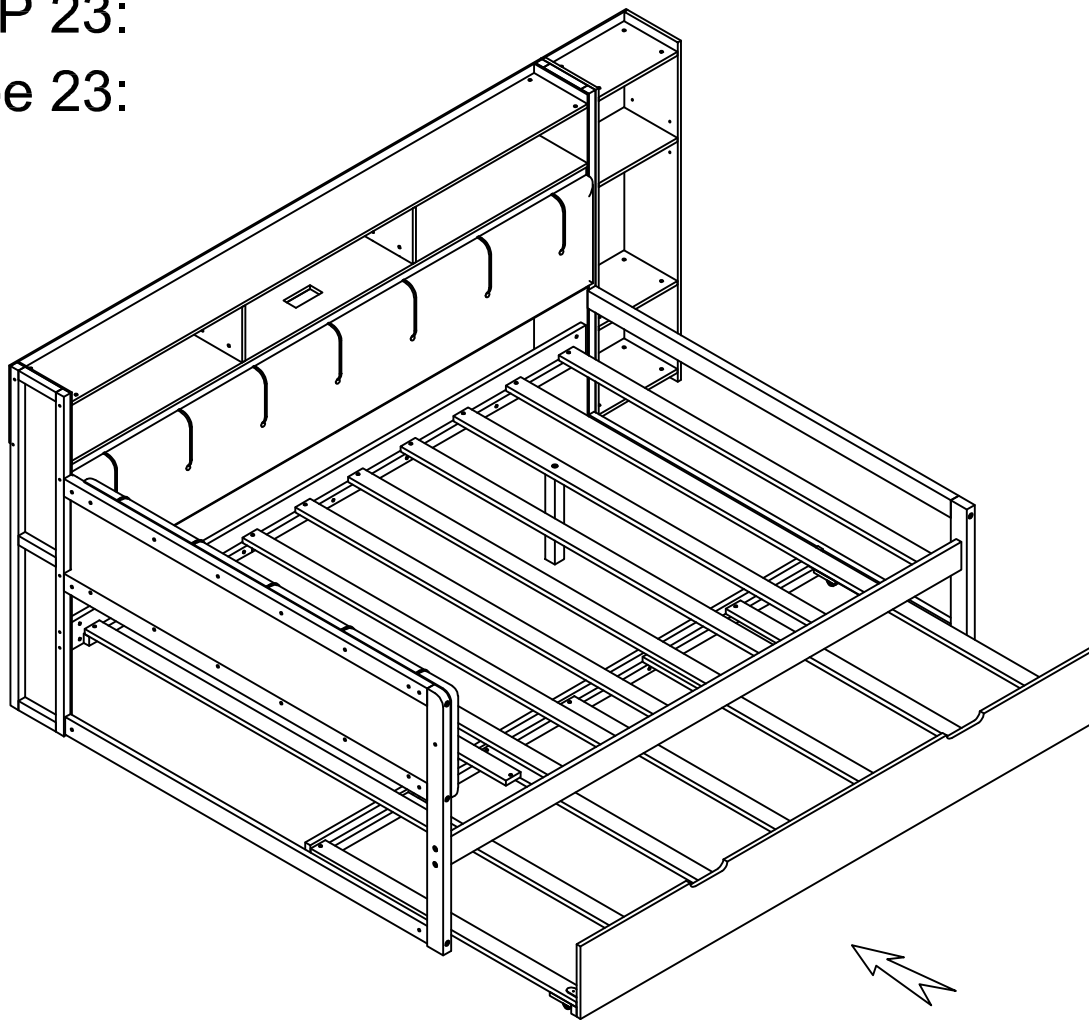


12 (pcs)



STEP 23:

Étape 23:



STEP 24:

Étape 24:

