

**(Taupe Velvet (Grey Velvet) -  
(Beige Velvet) - (Navy Blue  
Velvet)**

## Recliner

Weight Limit: 250 Lb / 113 Kg



INFORMATION. PLEASE READ AND KEEP FOR FUTURE REFERENCE.

## Limited 1 year Warranty

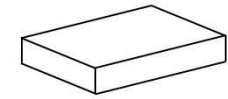
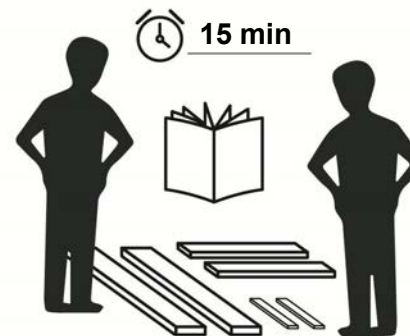
warrants this product to be free from defects in material and workmanship and agrees to remedy any such defect. This warranty covers one year from the date of original purchase from authorized retailers. This is solely limited to the repair or replacement of defective parts and assembly labor is not included.

This warranty does not apply to any product which has been improperly assembled, subjected to misuse or abuse or which has been altered or repaired in any way. The warranty does not cover wearing, tearing, fading or splitting of the fabric (where applicable). Liability for consequential damages is excluded to the extent exclusion is permitted by law. This warranty gives you specific legal rights and you may also have other rights which vary from state to state or province to province.

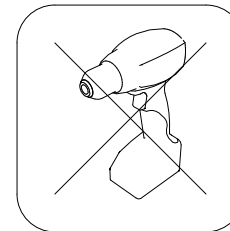
To obtain warranty service, purchaser must present original bill of sale. Components repaired or replaced are warranted through the remainder of the original warranty period only. The defective components will be repaired or replaced without charge, subject to the terms and conditions described above.

## Read Before Beginning Assembly

- Work in a spacious area and near where the unit will be used, preferably on a carpet, or use a piece of the cardboard packaging to protect your floor and product.
- Make sure all parts are included. Most parts are labeled or stamped on the raw edge.
- Read each step carefully. It is very important that each step of the instructions is performed in the correct order. If these steps are not followed in sequence, assembly difficulties will occur.
- This product may contain small components. Please ensure that they are kept away from small children.
- This product is designed for home use and not intended for commercial use.

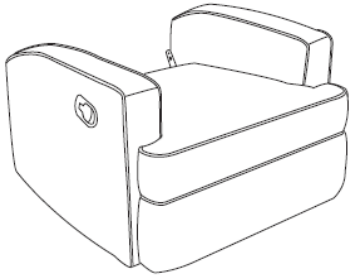
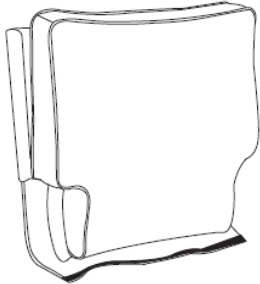


This product is packaged in **1 carton**



Do NOT use  
powertools

## PARTS LIST

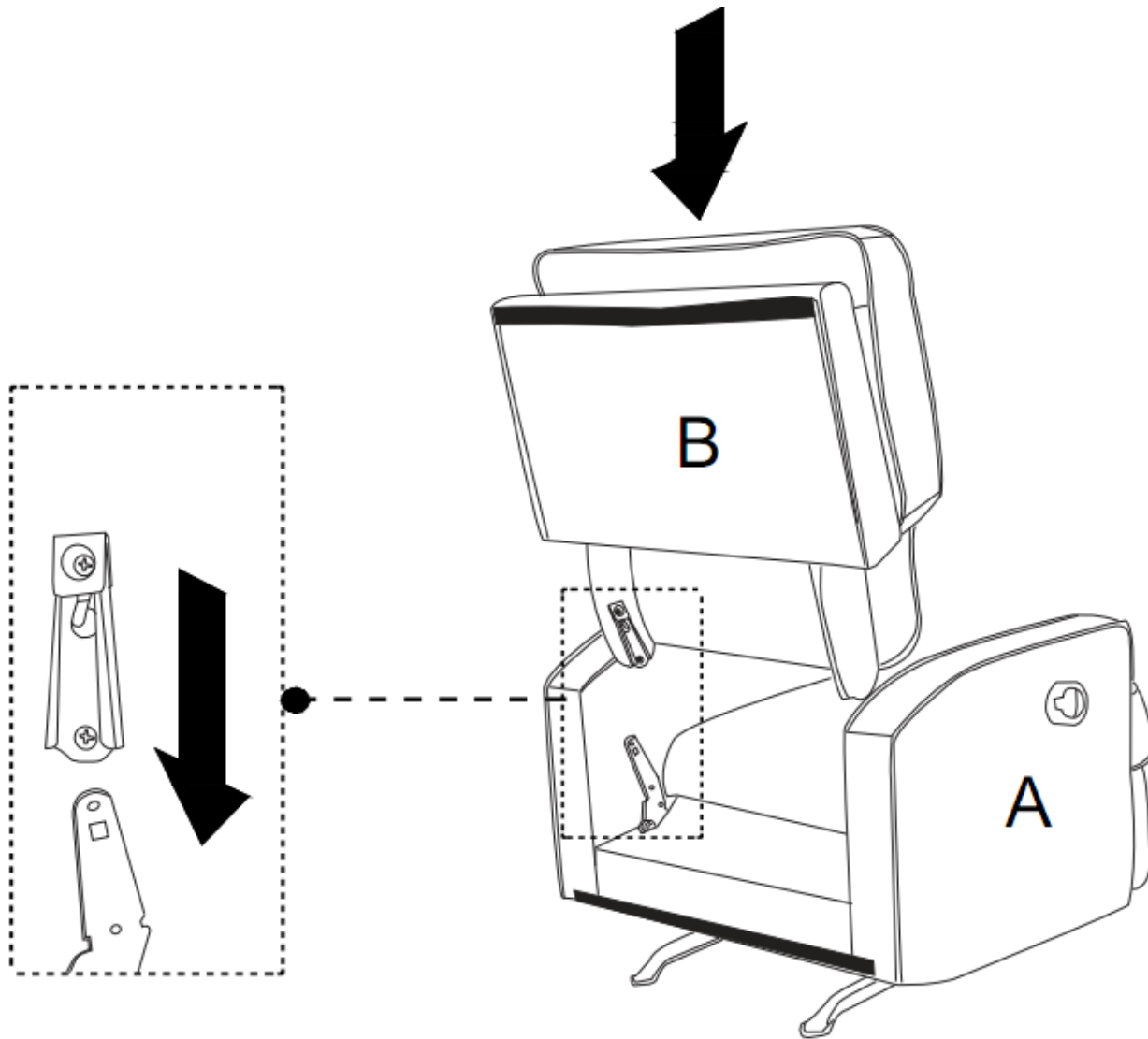
<p>(A)</p> 	<p>(B)</p> 
<p>SEAT FRAME X1PC</p>	<p>BACK CUSHION X1PC</p>

**⚠** Each part has a unique part number. Please reference the appropriate part number when contacting customer service for replacement parts.

**⚠** Before throwing any packaging, please verify all contents and make sure you have received all the parts listed above!

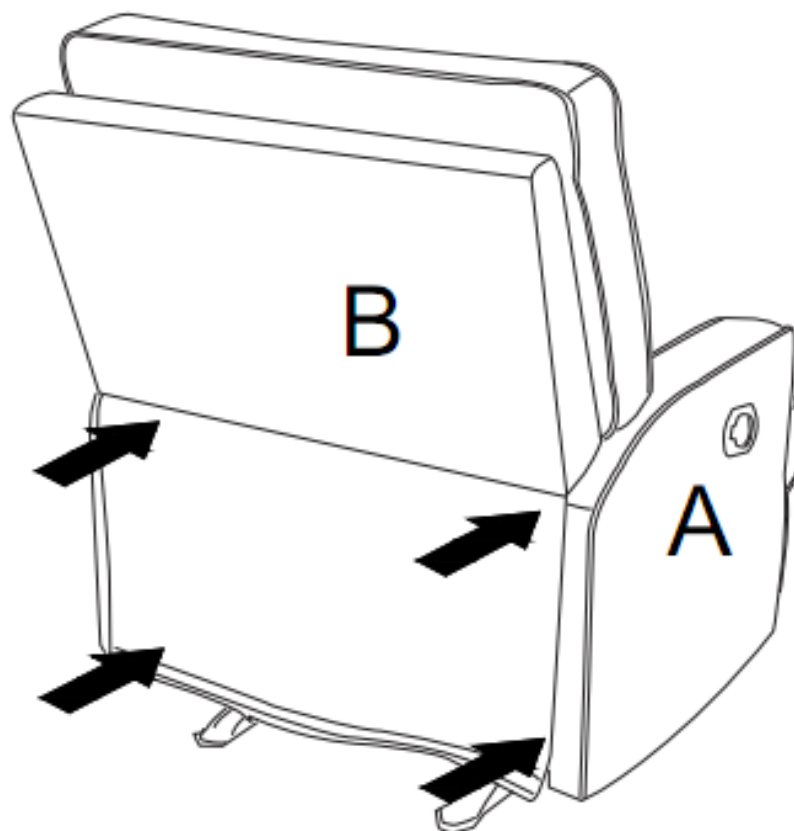
## Step 1

With the help of another person, slide the metal brackets on back cushion **B** into the metal glides on seat frame **A** until it locks into place.

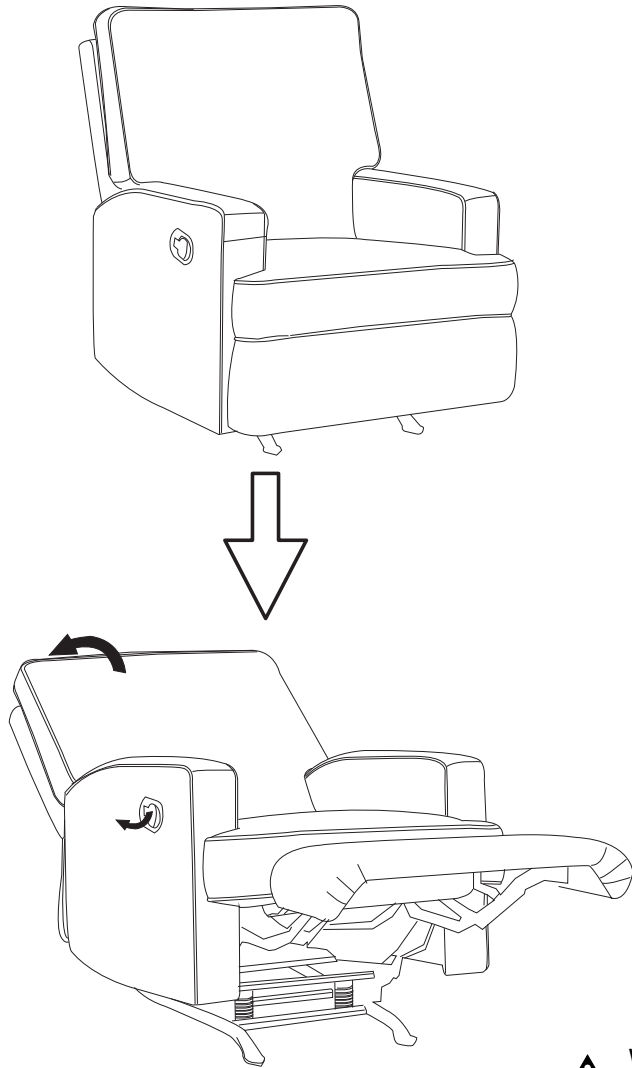


## Step 2

Place the flap into position using the Velcro strips as shown.



**⚠ CAUTION:** This unit is intended for use only with the products and/or maximum weights indicated. Use with other products and/or products heavier than the maximum weights indicated may result in instability or cause possible injury.



**⚠** Weight Limit:  
Recliner: 250 lb / 113 Kg

That's it ! You've finished assembling your **recliner!**

## Helpful Hints

- Move your new furniture carefully, with two people lifting and carrying the unit to its new location.
- Your furniture can be disassembled and reassembled to move.
- Dust regularly with a soft, dry cloth to prevent soil build-up. Use a professional cleaning service to clean the fabric.

## **⚠ WARNING**

- Keep away from heat to avoid glazing, melting or scorching.
- DO NOT leave children unattended on or beside the recliner.
- DO NOT use your recliner as a step stool.
- DO NOT sit on the edge of the seat, armrests or on the backrest as this could make the recliner tip over.
- Read all instructions before use of the recliner.
- Do not use the unit if it is damaged or broken.
- Caution: Adult assembly required.

(Terciopelo Topo) -GR (Terciopelo Gris) -BG (Terciopelo Beige) -BL (Terciopelo Azul Marino)

## Sillón Reclinable

Fecha de compra

Número de lote

¡Gracias por tu compra

### Información sobre la garantía

garantiza que este producto está libre de defectos de material y de fabricación, comprometiéndose a corregirlos en caso de ser hallados. Esta garantía es válida por un año a partir de la fecha de compra original. Esta se limita únicamente a la reparación o reemplazo de partes defectuosas (no incluye la mano de obra).

Esta garantía no se aplica a ningún producto que haya sido mal ensamblado, sujeto a mal uso o abuso, o que haya sido alterado o reparado de cualquier manera. Cualquier uso, rotura o pérdida de color de la tela no están incluidos en esta garantía (donde corresponda). Esta garantía le da derechos legales específicas y usted puede también tener otros derechos que varían de estado a estado o de provincia a provincia.

Para obtener el servicio de garantía, debe presentar la factura original de su compra. Los componentes reparados o reemplazados están garantizados durante el periodo original de la garantía. Las partes defectuosas serán reparadas o reemplazadas sin cargo extra y sujetas a los términos y condiciones descritos anteriormente.

### Precauciones

- Este producto está diseñado para uso doméstico y no para uso comercial.
- **ADVERTENCIA PARA NIÑOS PEQUEÑOS** - Este producto contiene componentes pequeños. Por favor asegúrese de que las piezas estén fuera del alcance de los niños.
- No utilice herramientas eléctricas para ensamblar su mueble. Este tipo de herramientas pueden rasgar o dañar las partes.



ESTE INSTRUCTIVO CONTIENE INFORMACION **IMPORTANTE** DE SEGURIDAD. POR FAVOR LEA Y GUARDE PARA SU REFERENCIA FUTURA.

### Lea antes de comenzar a ensamblar

- Llame a nuestro número gratuito si necesita asistencia.
- Trabaje en un área espaciosa y cerca de donde su producto será utilizado, preferiblemente sobre una alfombra o utilice el cartón del empaque para proteger su piso y su producto.
- **El número de personas recomendadas para el montaje de este producto es: 2** (sin embargo es recomendable contar con ayuda adicional). **Tiempo estimado de ensamble es 15 minutos.**
- Asegúrese de que todas las partes están incluidas. La mayoría de las partes están etiquetadas o selladas en los bordes.
- Lea cada paso cuidadosamente. Es muy importante que cada paso de las instrucciones sea realizado en el orden correcto. Si estos pasos no se siguen en secuencia, pueden ocurrir dificultades durante el ensamblado.



Límites de peso: 250 Lb / 113 Kg



Todo se incluye en **1** caja grande!



Antes de deshacerse de las cajas de cartón, asegúrese de que estén vacías. También confirme que ha recibido todos los componentes necesarios para el ensamblaje al compararlos con la tabla de piezas indicadas en la sección en inglés.

## Instrucciones

### Etapa 1

Con la ayuda de otra persona, deslice los soportes de metal en **B** en los soportes del **A** hasta que encaje en su lugar.

### Etapa 2

Coloque la solapa de tela en posición usando las tiras de Velcro.

## Consejos útiles

- Mueva sus muebles nuevos con cuidado, se requiere de dos personas para levantar y trasladar su mueble a su nueva ubicación.
- Sus muebles se pueden desmontar y volver a ensamblar en caso de mudanza.
- Quítele el polvo regularmente con un paño suave y seco, para evitar que la suciedad se acumule. Utilice un servicio de limpieza profesional para limpiar la tela.

## ADVERTENCIA

- Mantenga alejado del calor para evitar que se agriete, se funda o se quemé.
- NO deje a los niños sin vigilancia sobre o cerca de esta sillón reclinable.
- NO use su sillón reclinable como apoyo para subirse.
- NO se siente en el borde del asiento, en los brazos o en el respaldo, ya que podría hacer bascular la sillón reclinable.
- Lea bien todas las instrucciones antes de armarla.
- No utilice la unidad si se daña o está rota.
- PRECAUCIÓN: Debe ser armada por un adulto.
- PRECAUCIÓN: Esta unidad está diseñada para ser utilizada únicamente con los productos y/o pesos máximos indicados. Su uso con otros productos y/o productos más pesados que los pesos máximos indicados puede provocar inestabilidad o causar lesiones.

(Velours Taupe) -GR (Velours Gris) -BG (Velours Beige) -BL (Velours Bleu Marine)

## Fauteuil Inclinable

Date d'achat

Numéro de lot

Merci d'avoir acheté un produit

### Informations sur la garantie

garantit que ce produit est exempt de tout vice de matériaux et de fabrication et s'engage à remédier à un tel défaut. Cette garantie est valable un an à compter de la date d'achat initiale. Elle se limite uniquement à la réparation ou au remplacement des pièces défectueuses. La main-d'oeuvre nécessaire à l'assemblage n'est pas incluse.

Cette garantie ne s'applique pas aux produits qui ont été mal assemblés, qui ont été soumis à une utilisation abusive ou qui ont subi des modifications ou des réparations. La garantie ne couvre pas l'usure, les déchirures ou la décoloration du tissu (le cas échéant). La responsabilité pour les dommages indirects est exclue quand l'exclusion est autorisée par la loi. Cette garantie vous confère des droits spécifiques légaux. Il se peut que vous bénéficiiez de droits additionnels car ceux-ci peuvent varier selon l'État ou la province.

Pour bénéficier du service de garantie, l'acheteur doit présenter la facture originale. Les composants réparés ou remplacés sont garantis jusqu'à la fin de la période de la garantie initiale uniquement. Les composants défectueux seront réparés ou remplacés sans frais, sous réserve des conditions décrites ci-dessus.

### Précautions

- Ce produit est conçu pour un usage domestique et n'est pas destiné à des fins commerciales.
- **AVERTISSEMENT CONCERNANT LES JEUNES ENFANTS:** Ce produit contient des petits composants. S'il vous plaît assurez-vous qu'ils soient gardés loin d'eux.
- Ne pas utiliser d'outils électriques pour assembler votre mobilier. Ce type d'outils risque d'endommager les pièces.




CE FEUILLET CONTIENT DES INFORMATIONS DE SÉCURITÉ **IMPORTANTES**. S'IL VOUS PLAÎT LIRE ET CONSERVER POUR RÉFÉRENCE ULTÉRIEURE.


### Avant de commencer l'assemblage

- Si vous avez besoin d'aide, appelez notre service à la clientèle sans frais.
- Travaillez dans un endroit spacieux et près du lieu où l'unité sera utilisée, préférablement sur un tapis, ou sur un morceau de l'emballage, afin de protéger le plancher et le produit.
- **Nombre de personnes recommandées pour l'assemblage : 2** (cependant il est toujours préférable d'être assisté par une personne supplémentaire).
- **Temps d'assemblage estimé : 15 minutes.**
- Assurez-vous d'avoir bien reçu toutes les pièces. La plupart de celles-ci sont étiquetées ou estampées sur leur côté non fini.
- Lire attentivement chaque étape avant de débiter. Il est très important que chaque étape de montage soit exécutée dans le bon ordre, sinon vous risquez d'éprouver de la difficulté à assembler votre meuble.
- Vous pouvez visiter notre site <https://helpcenter.dhpfurniture.com> (ou bien scannez le code QR ci-dessous avec votre téléphone intelligent ou votre tablette) pour des vidéos d'assemblage et plus encore!

# Pièces

**IMPORTANT:** La liste des références ci-dessous est propre à votre produit.  
Veuillez l'avoir sous la main lorsque vous appelez pour des pièces de rechange.

 Tout dans 1 grande(s) boîte(s)!

 Avant de jeter les boîtes en carton, assurez-vous qu'elles soient vides. Vérifier que vous avez reçu tous les composants nécessaires à l'assemblage en les comparant avec le tableau des pièces (illustrations disponibles dans la section en anglais).

# Instructions

## Étape 1

Avec l'aide d'une seconde personne, glissez les supports métalliques de **B** dans les glissières métalliques de **A**, jusqu'à ce qu'ils s'enclenchent.

## Étape 2

Mettez en place le rabat en tissu avec les bandes de velcro

## Conseils utiles

- Déplacez votre nouveau mobilier avec soin, nous recommandons deux personnes pour soulever et transporter le mobilier vers son nouvel emplacement.
- Votre mobilier peut être démonté et reassemblé pour faciliter les déménagements.
- Nettoyez le meuble régulièrement avec un chiffon doux et sec pour empêcher la poussière de s'accumuler. Utilisez un service de nettoyage professionnel pour nettoyer le tissu.

## AVERTISSEMENT

- Gardez le meuble loin des sources de chaleur pour éviter le glaçage, la fusion ou la brûlure des composants.
- NE PAS laisser des enfants à côté ou sur le fauteuil inclinable sans surveillance.
- NE PAS utiliser le fauteuil comme un tabouret.
- NE PAS s'asseoir sur le bord du siège, sur les accoudoirs ni sur le dossier, cela pourrait faire basculer le fauteuil.
- Lisez toutes les instructions avant d'utiliser ce meuble.
- Ne pas utiliser ce meuble s'il est endommagé ou brisé.
- ATTENTION: L'assemblage doit être effectué par un adulte.
- ATTENTION: Cette unité est conçue pour être utilisée seulement avec les produits et/ou les poids maximum indiqués. L'utilisation avec d'autres produits et/ou des produits plus lourds que les poids maximum indiqués peut rendre le meuble instable et causer des blessures.