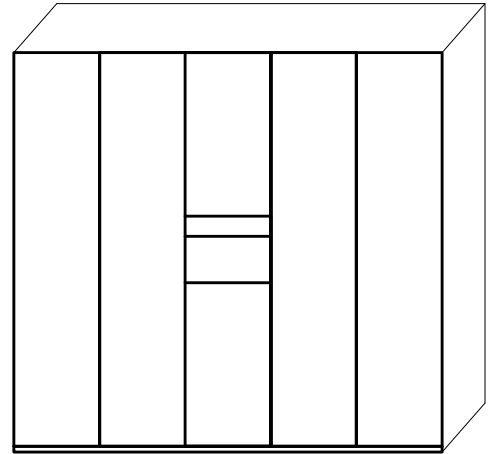
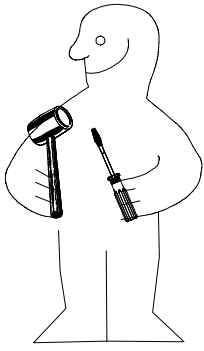
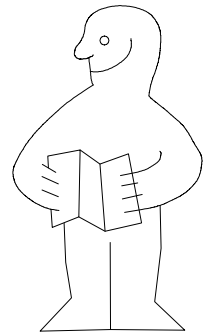
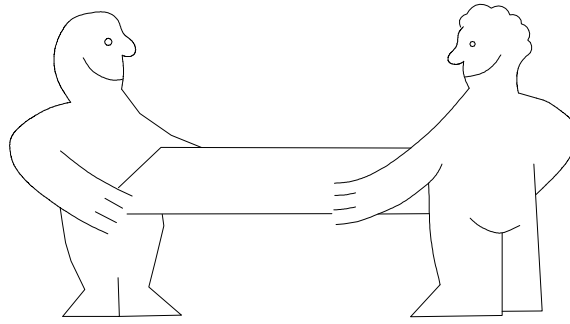
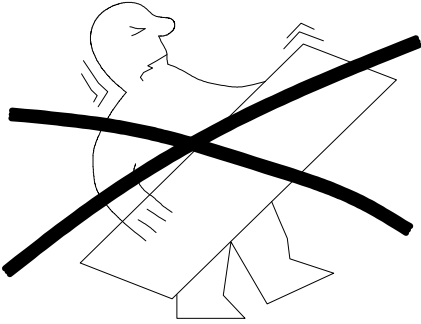


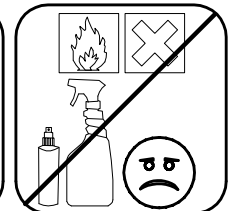
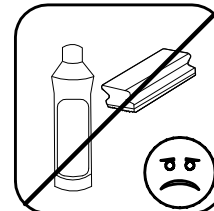
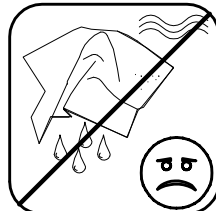
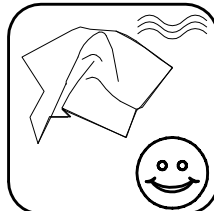
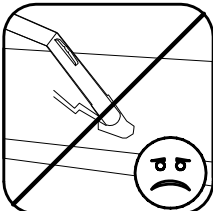
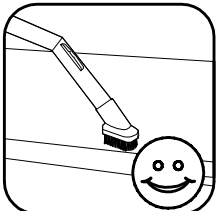
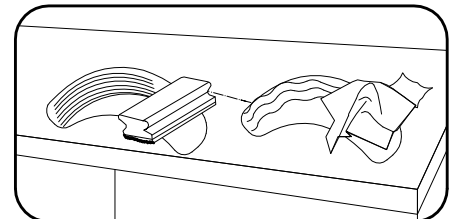
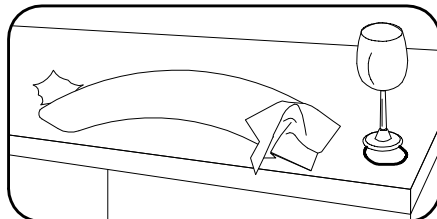
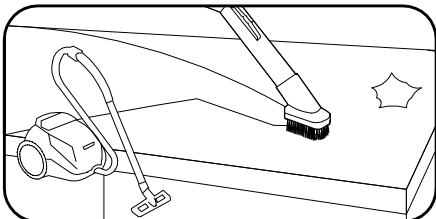
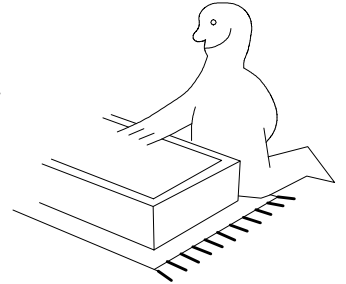
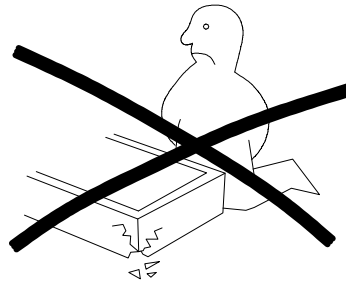
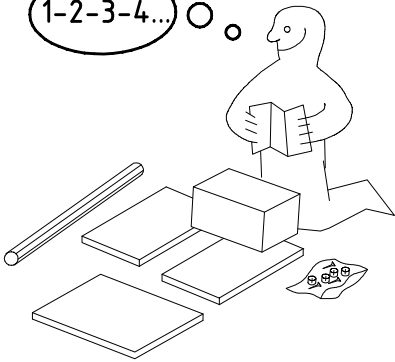
980538



NSP 225 Access



1-2-3-4... ○



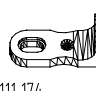




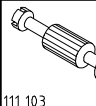

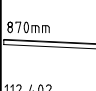


980538

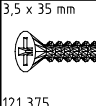



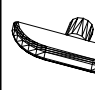
10.11.17 / -

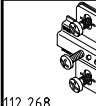



11 17

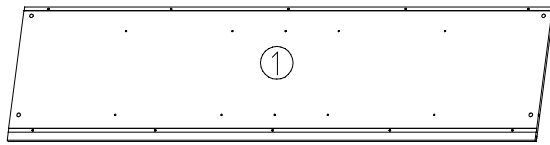
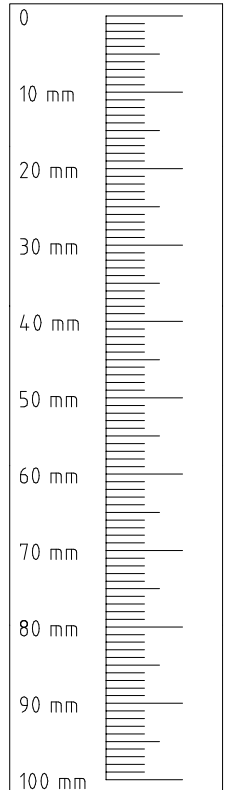
1 / 12

 111 102	A	16x
 111 610	L7	16x
 111 174	J1	6x
 117 001	K1	4x
 163 007	Z	2x

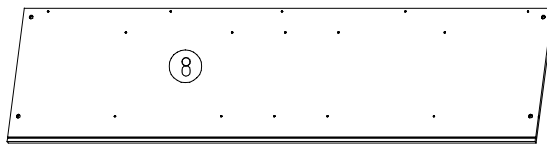
 111 103	C	16x
 M6 x 11 mm 121 181	T6	6x
 870mm 112 402	K20	2x
 3,5 x 15 mm 121 370	G1	10x
 2,7 x 20 mm 121 099	G7	2x

 3,5 x 35 mm 121 375	G14	15x
 111 229	F	4x
 111 252	VB23	4x
 112 267	N	17x
	L25	4x

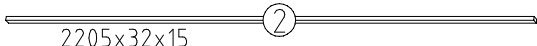
 112 268	M	16x
 112 196	Y17	4x
 M6 x 10 112 616	T3	8x
 M4 x 9 mm 111 015	G8	4x



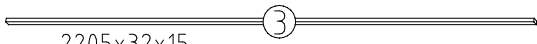
2205x560x15



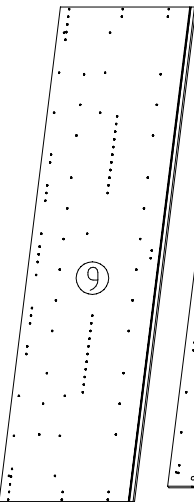
2205x560x15



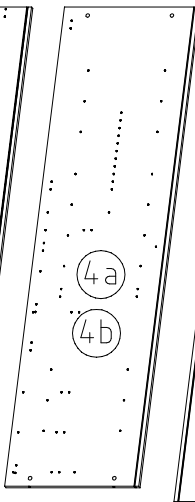
2205x32x15



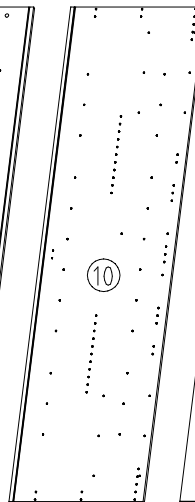
2205x32x15



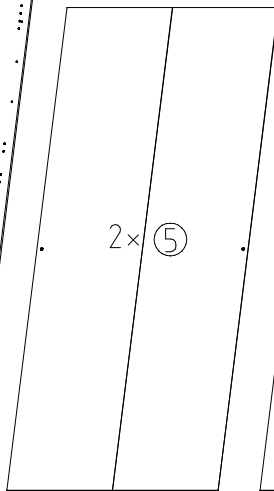
2064x560x15



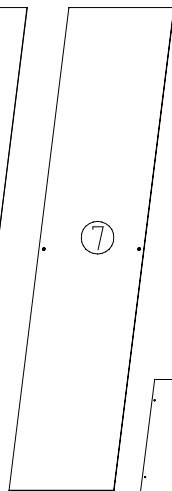
2001x560x15



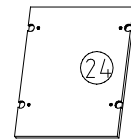
2064x560x15



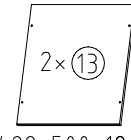
2015x882x2,5



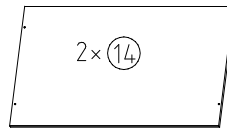
2015x438x2,5



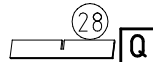
429x540x18



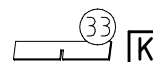
2x 429x500x18



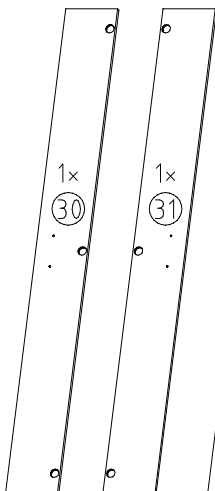
2x 873x500x18



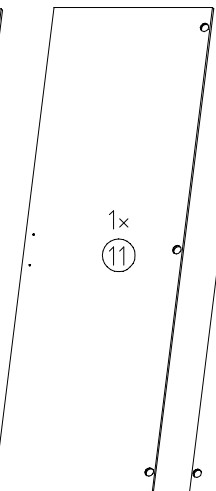
1x 426x73,5x10



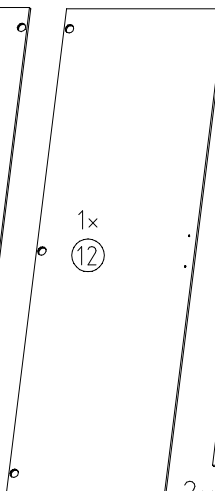
1x 397x73,5x10



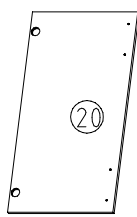
2021x217x15



2021x661x15



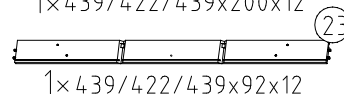
2021x661x15



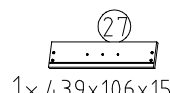
2x 837x439x15



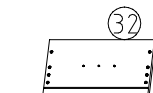
1x 439/422/439x200x12



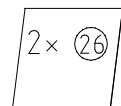
1x 439/422/439x92x12



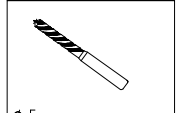
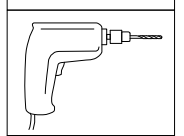
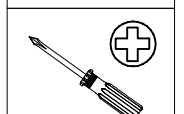
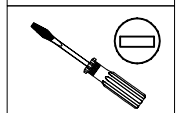
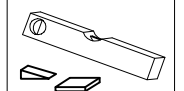
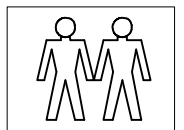
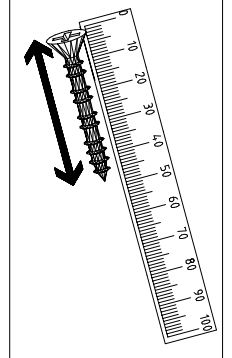
1x 439x106x15



1x 439x230x15

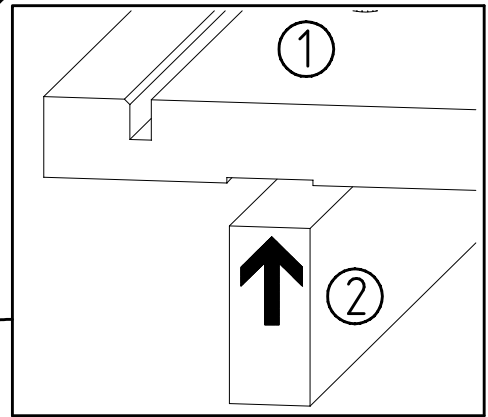
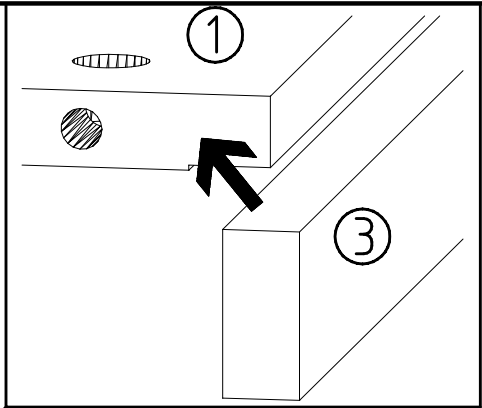
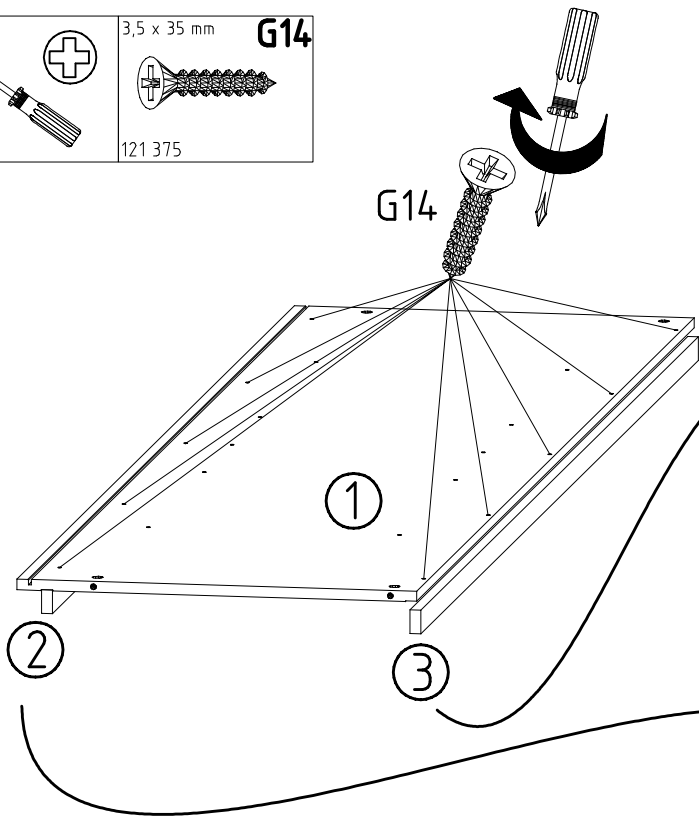
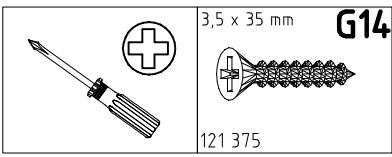


2x 408x437x2,5

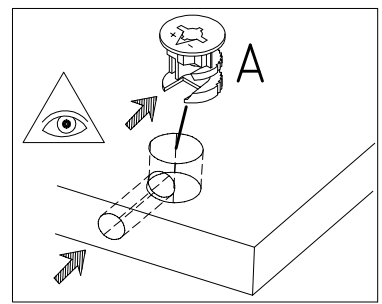
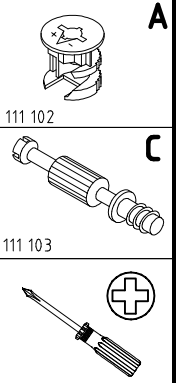
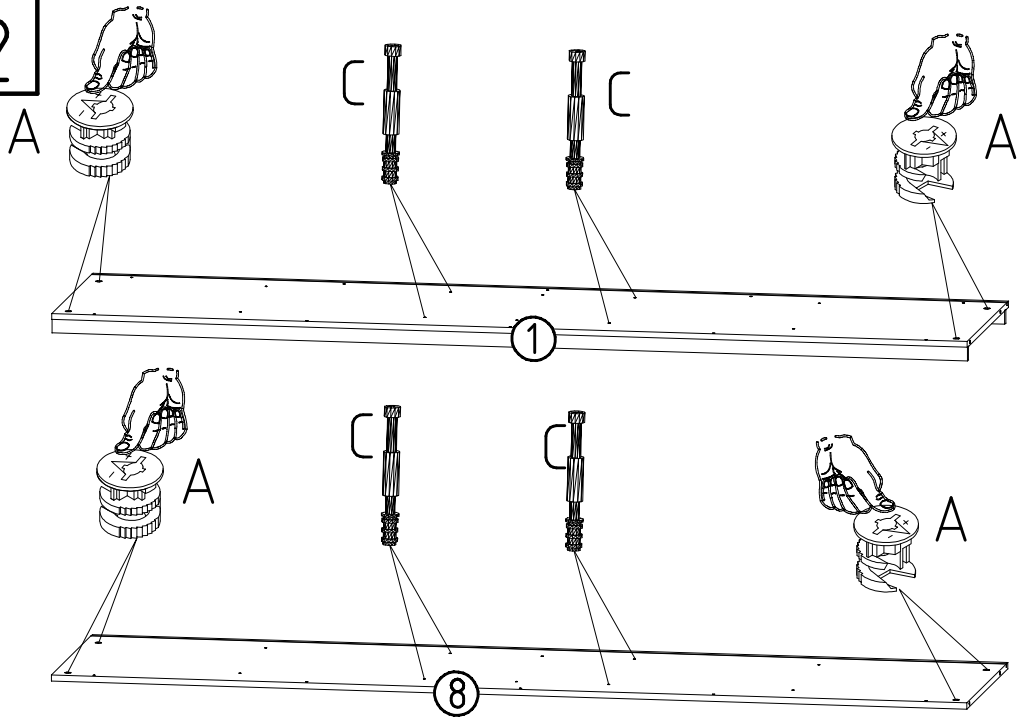


ø 5mm

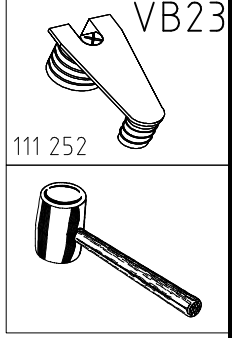
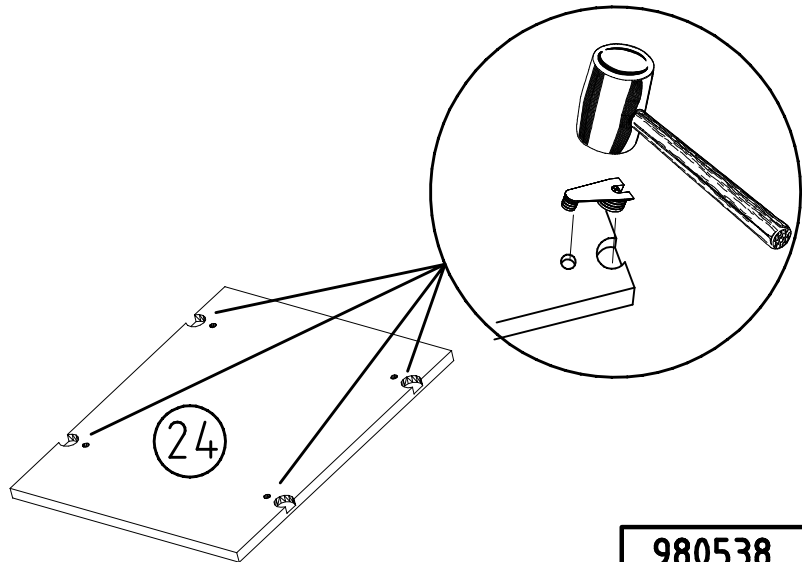
1



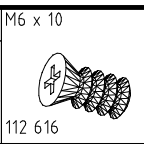
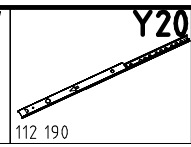
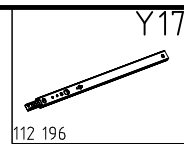
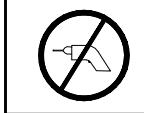
2



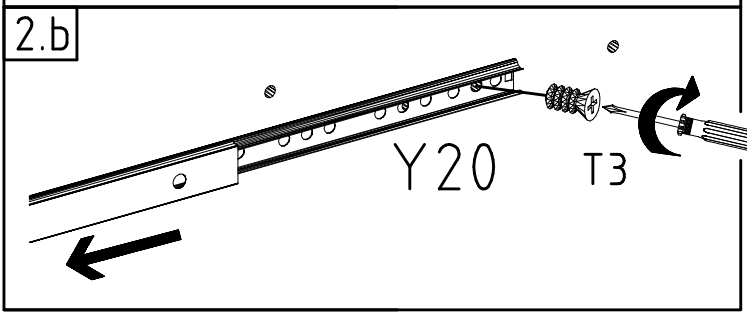
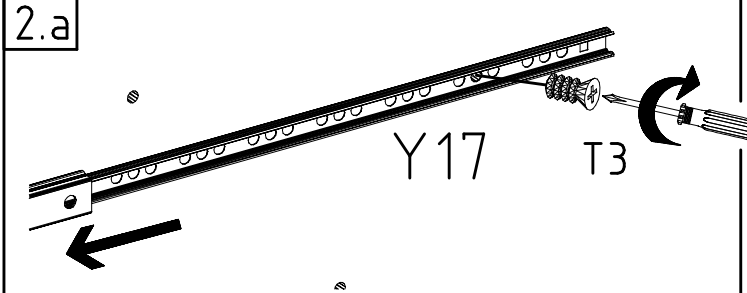
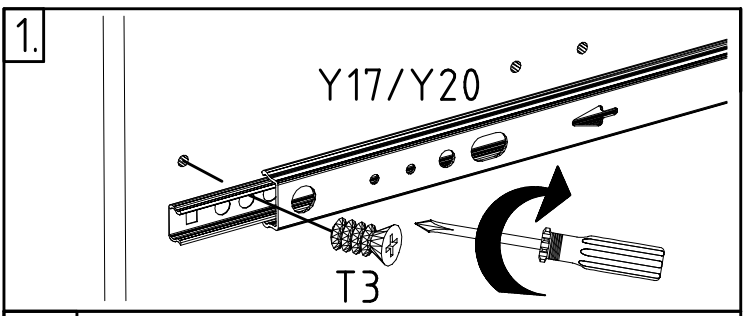
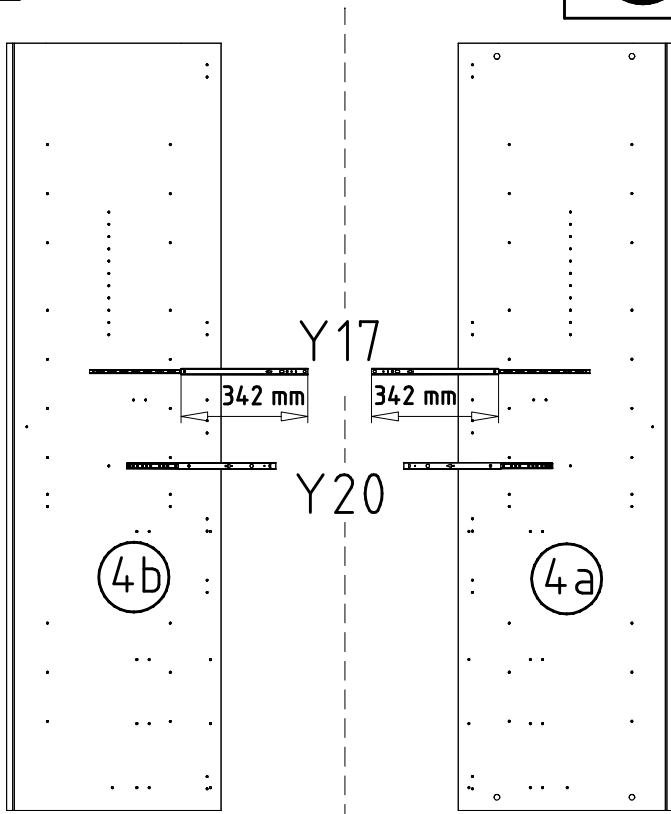
3



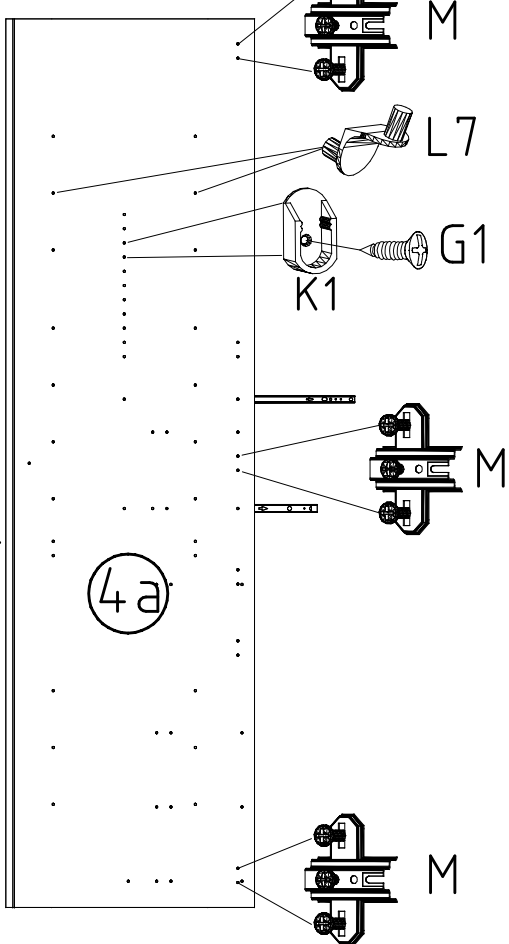
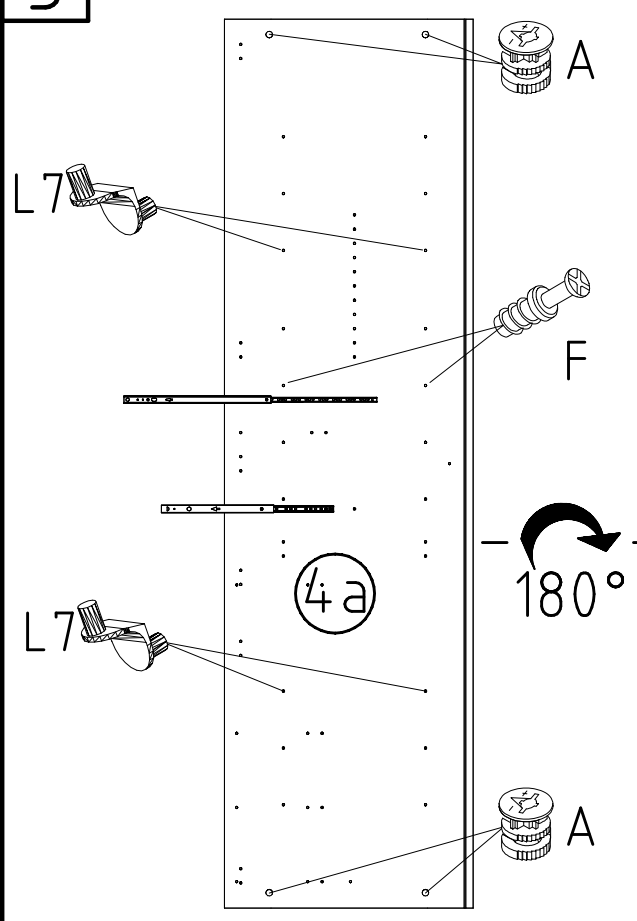
4



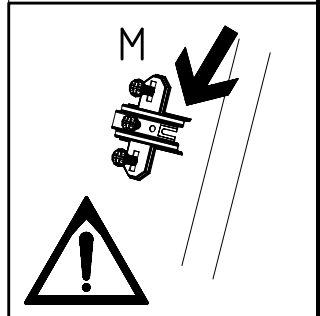
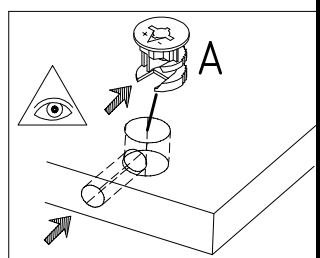
T3



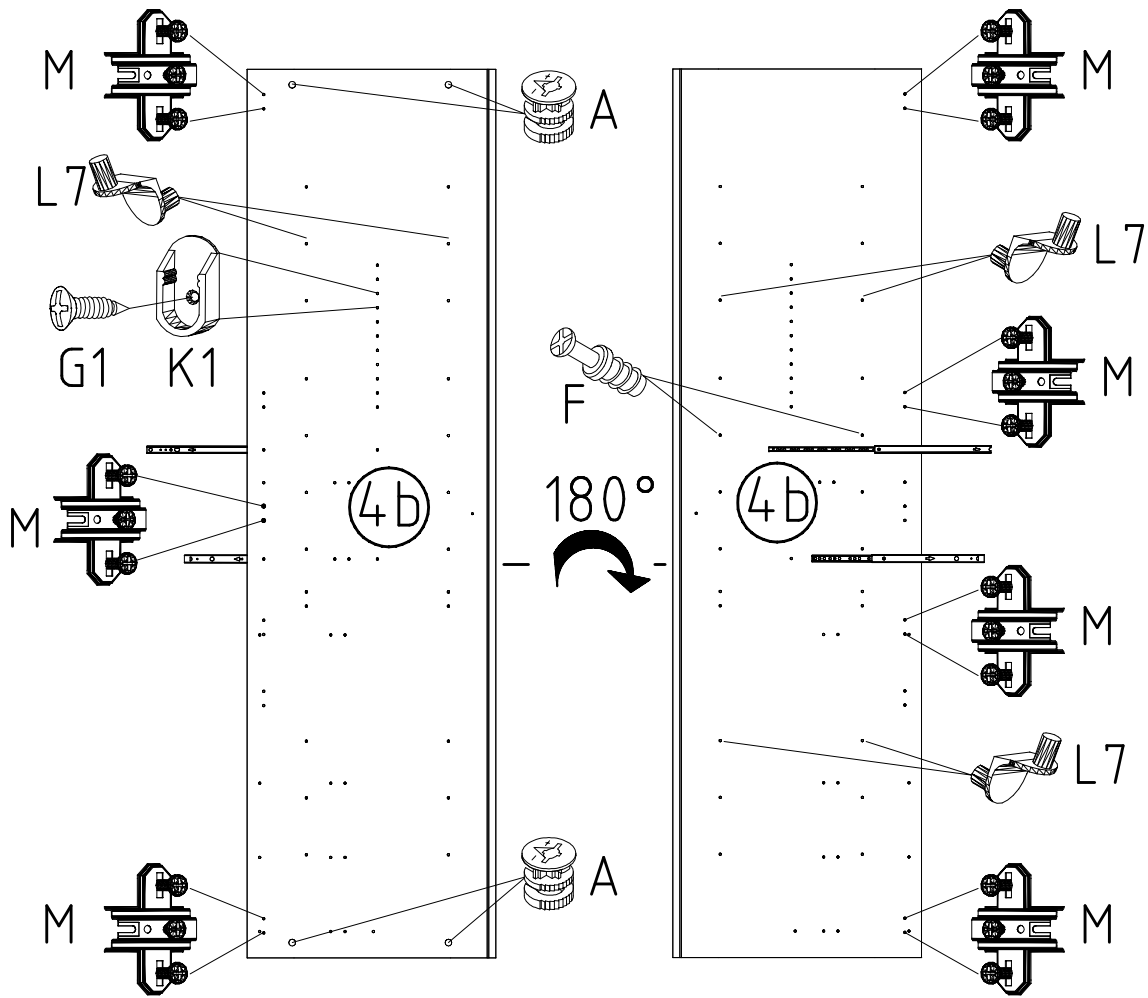
5

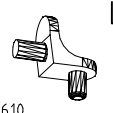
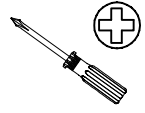
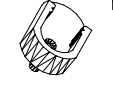
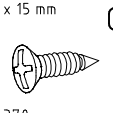


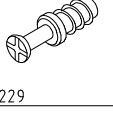
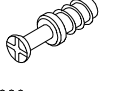


		L7
111 610		M
		K1
112 268		F 3,5 x 15 mm
		G1
111 229		A
	111 102	

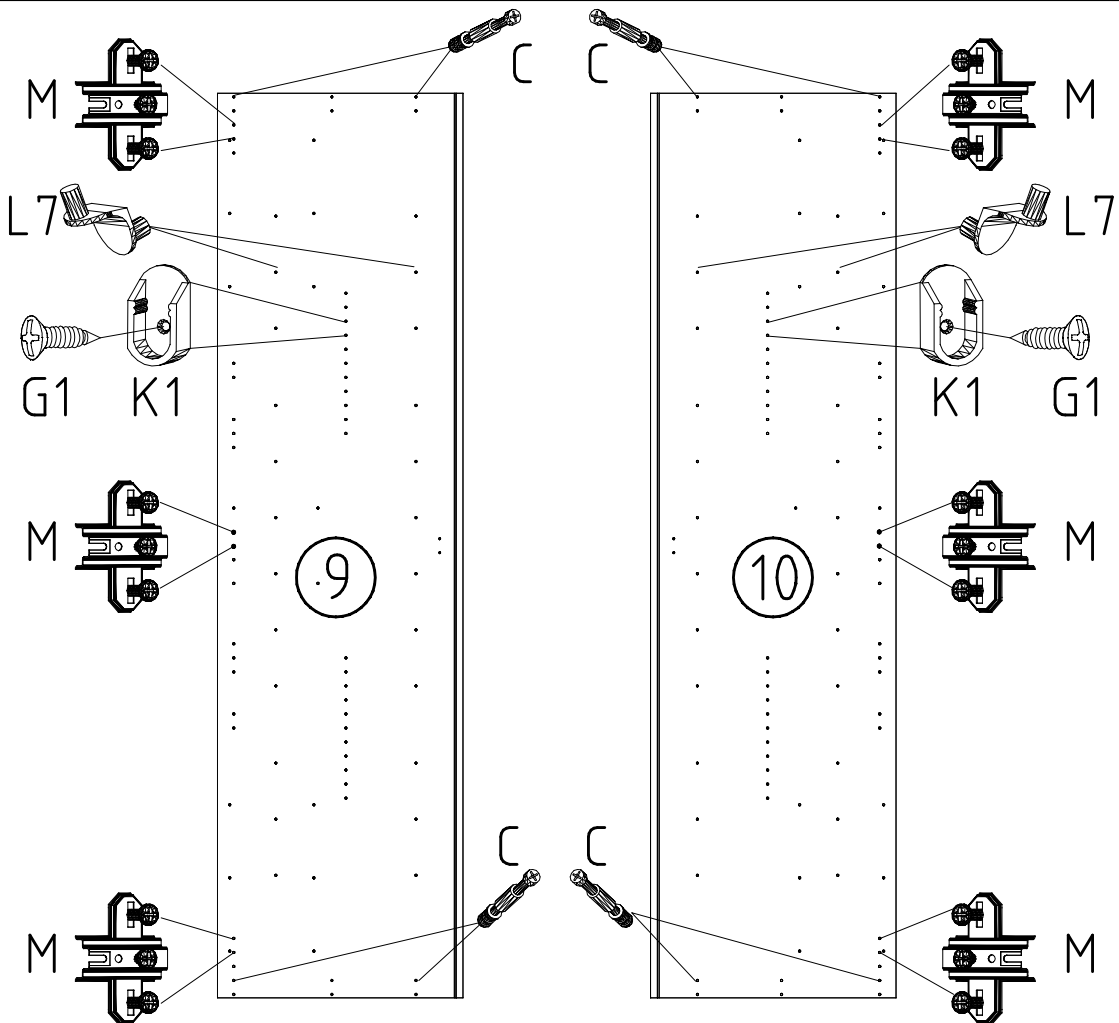


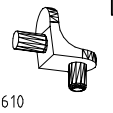
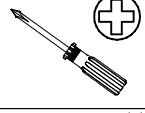
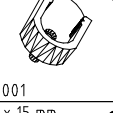
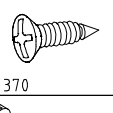

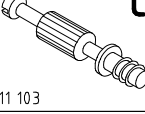

6

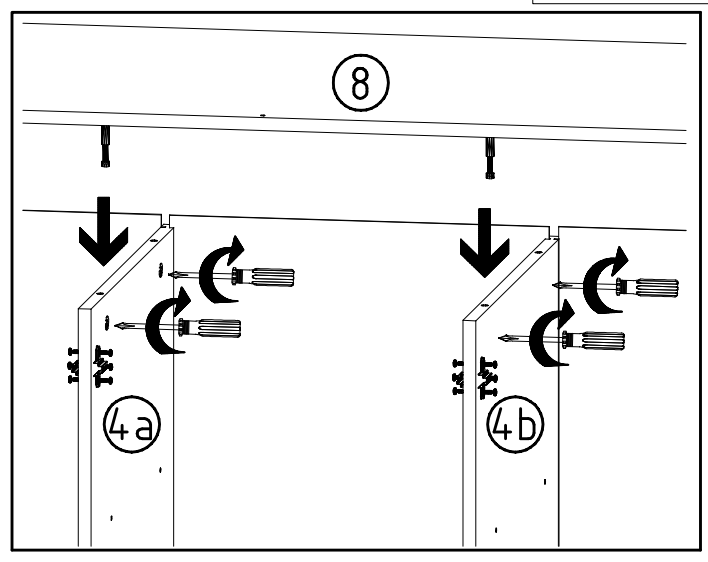
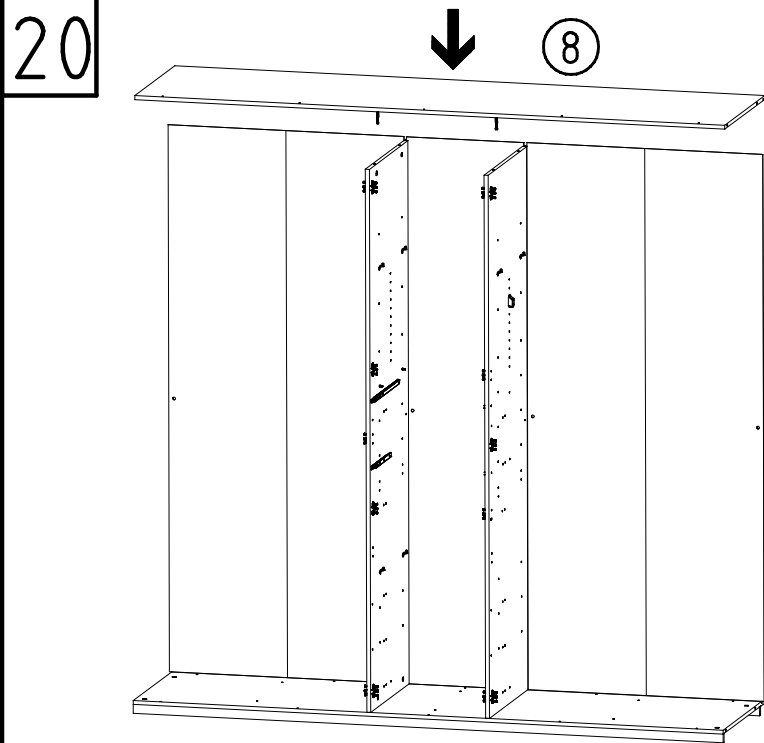
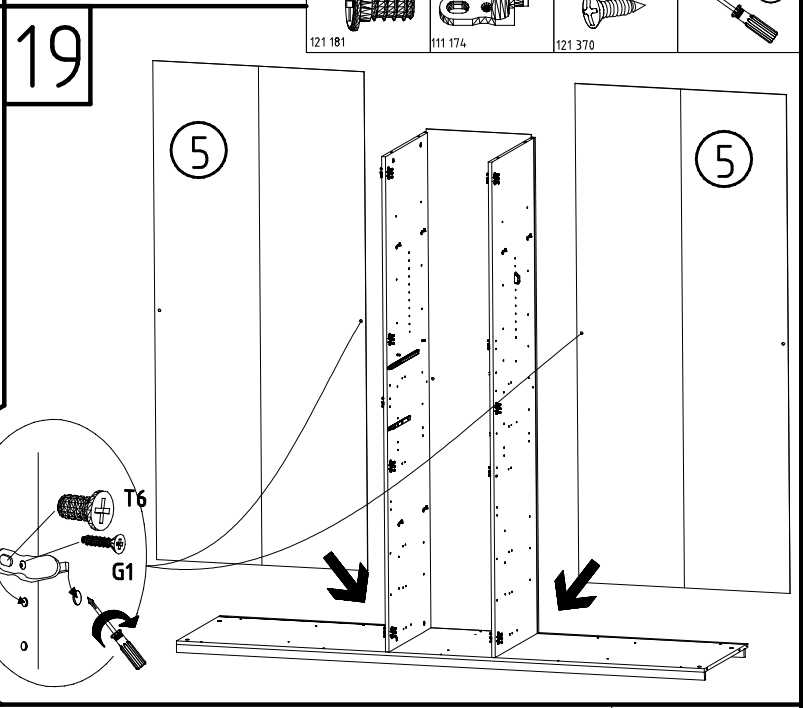
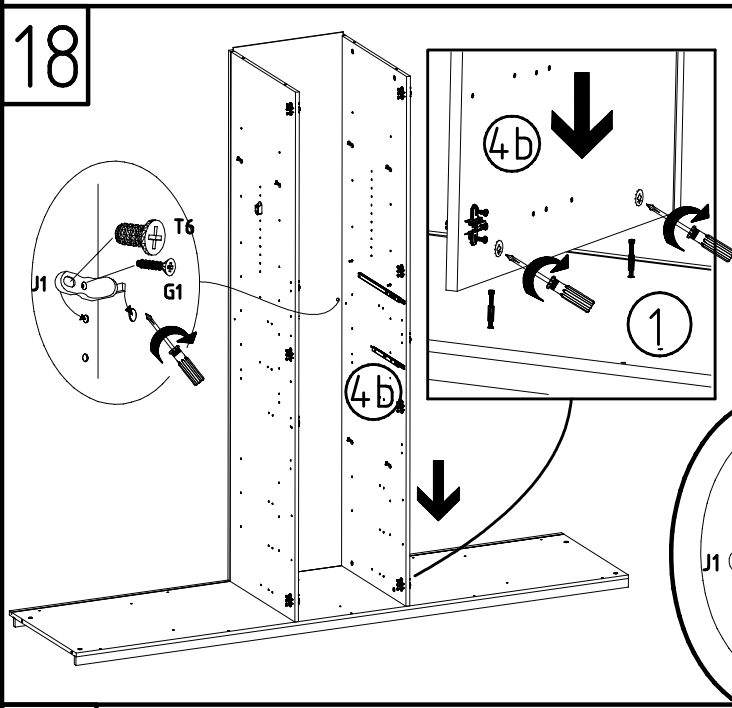
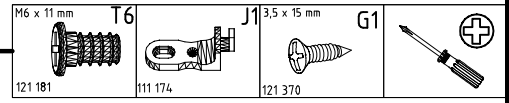
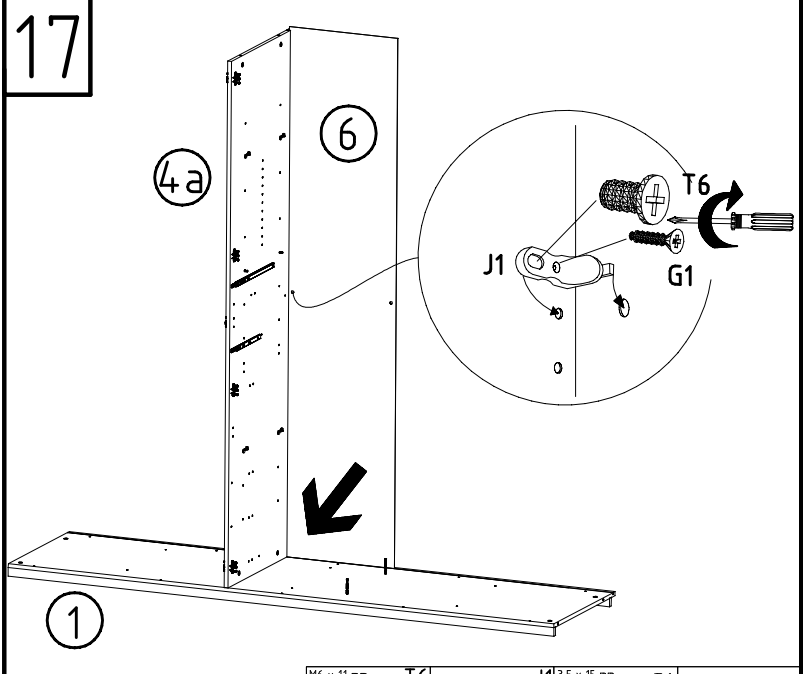
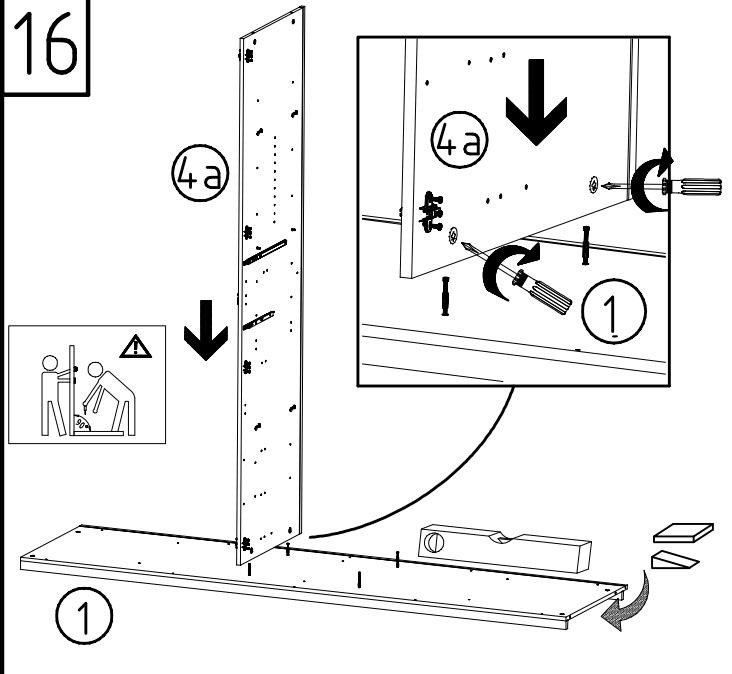


-  L7
111 610
-  
-  K1
117 001
3,5 x 15 mm
-  G1
121 370
-  A
111 102
-  M
112 268
-  F
111 229

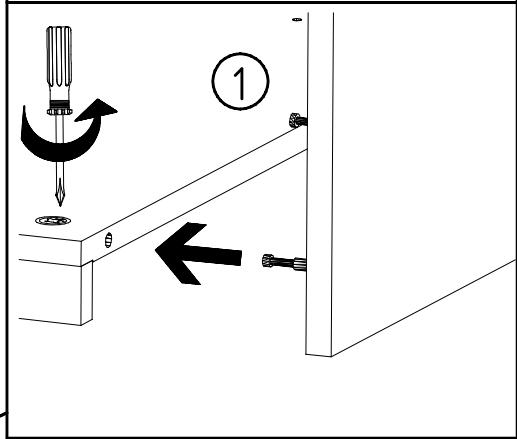
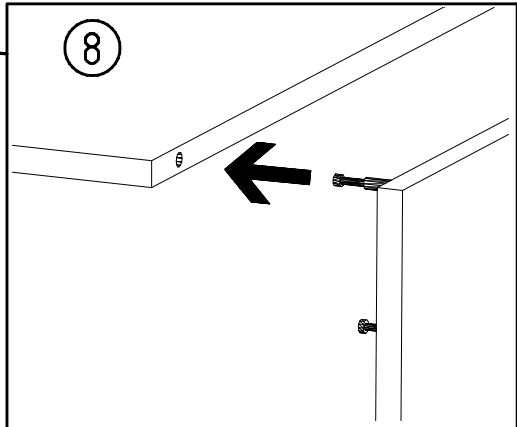
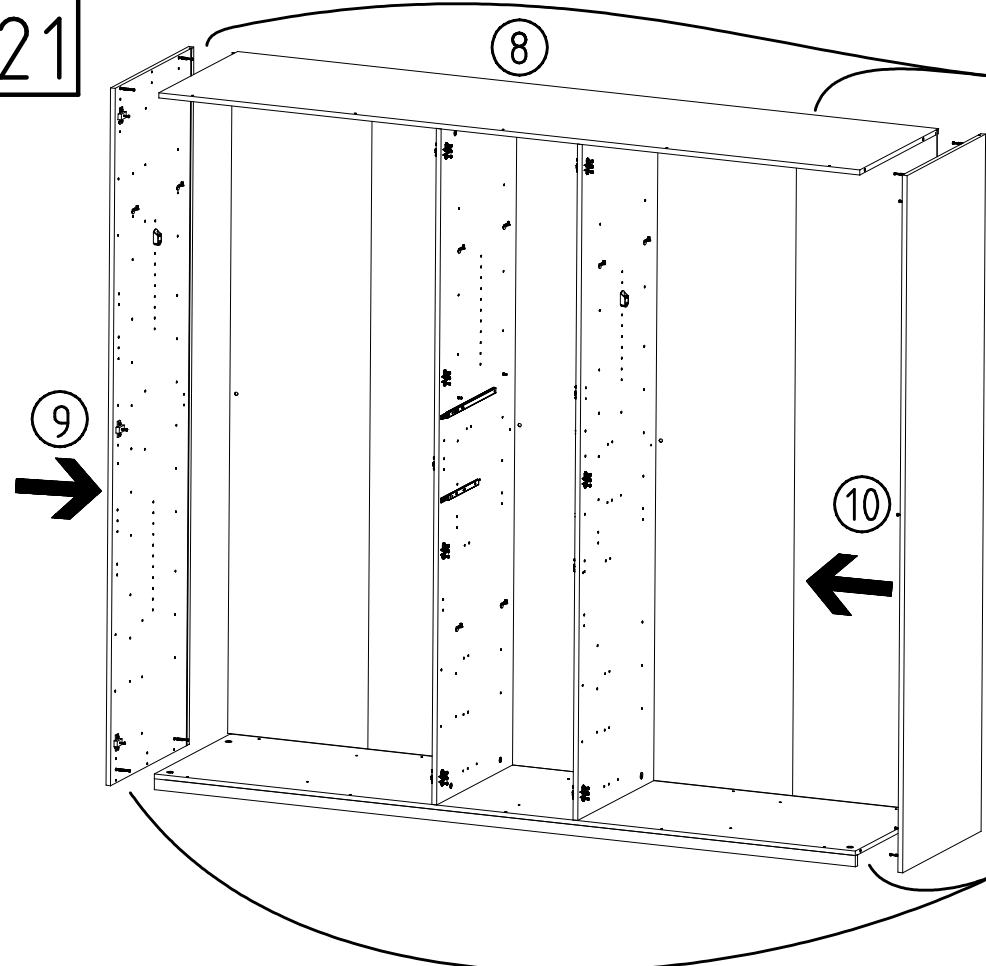
7



-  L7
111 610
-  
-  K1
117 001
3,5 x 15 mm
-  G1
121 370
-  C
111 103
-  M
112 268

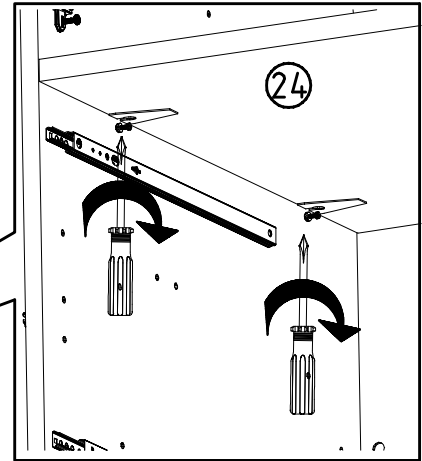
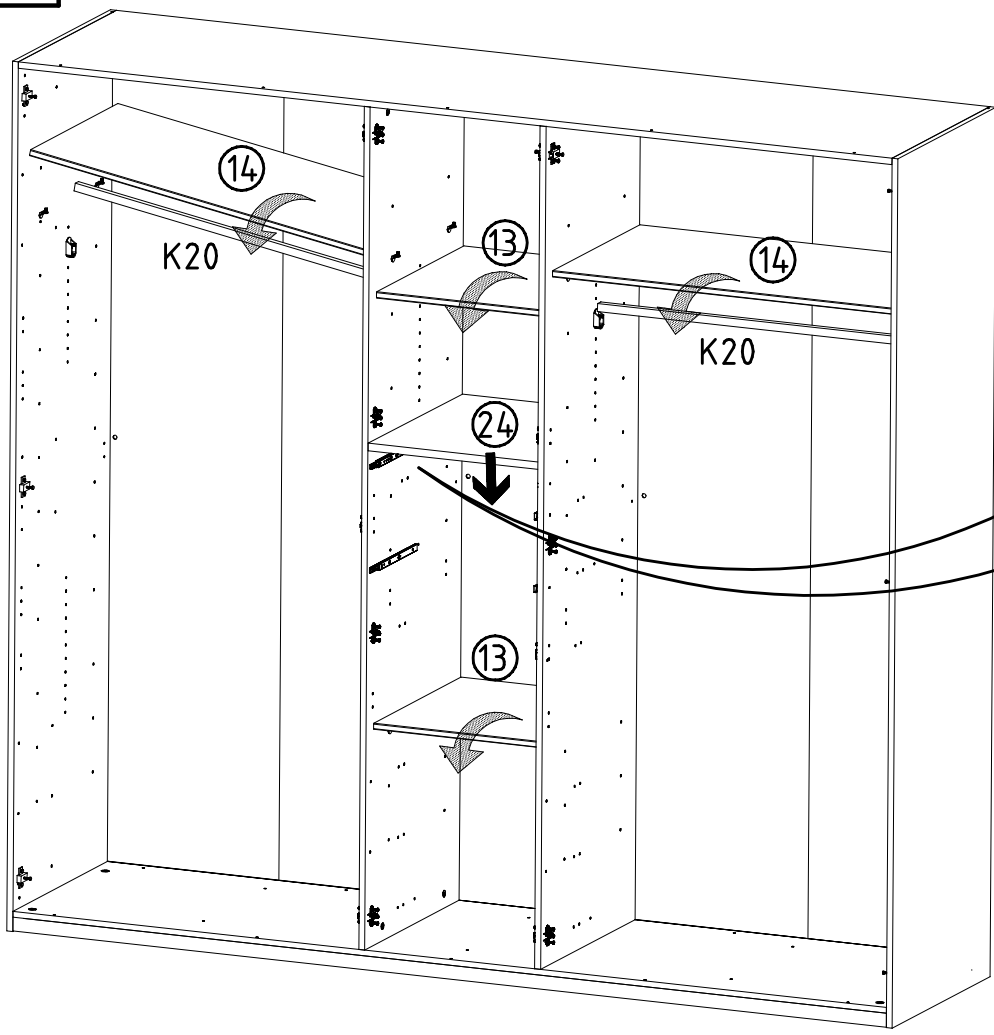


21

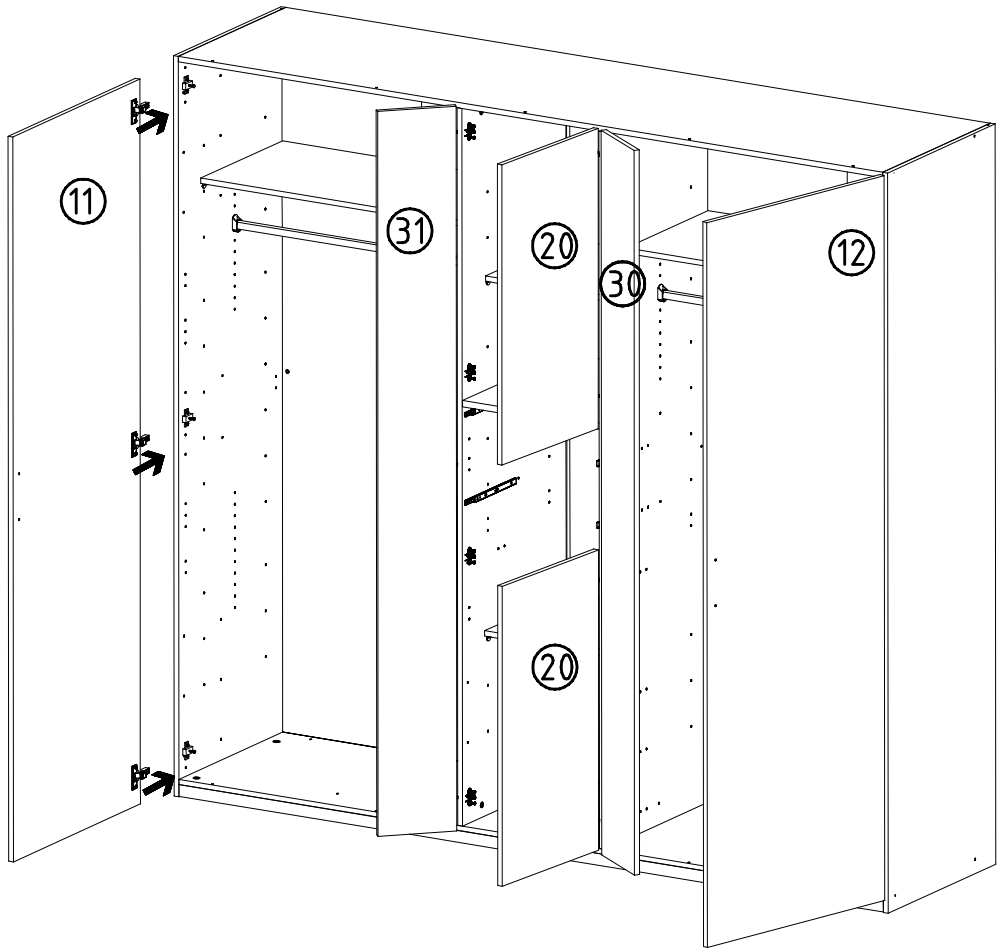
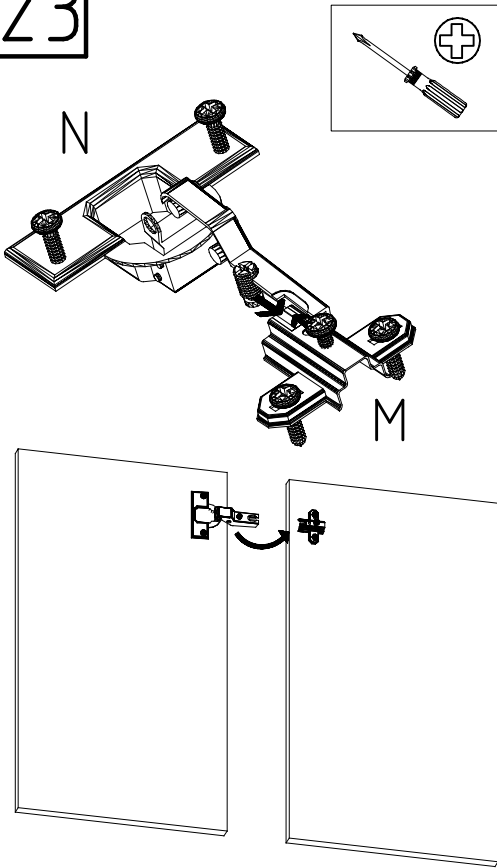


22

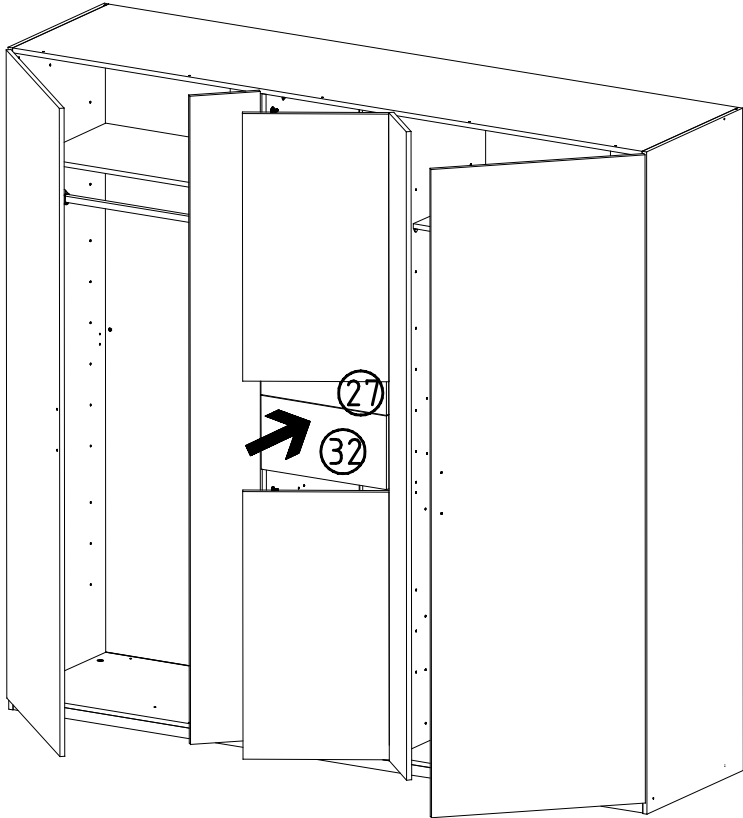
K20
870mm
112 402



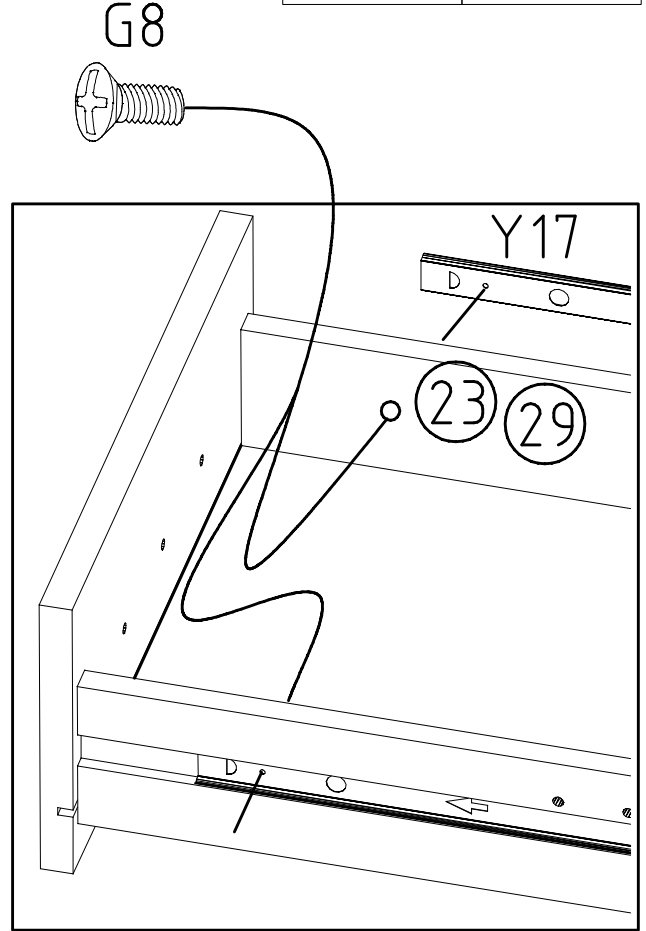
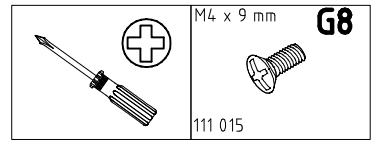
23

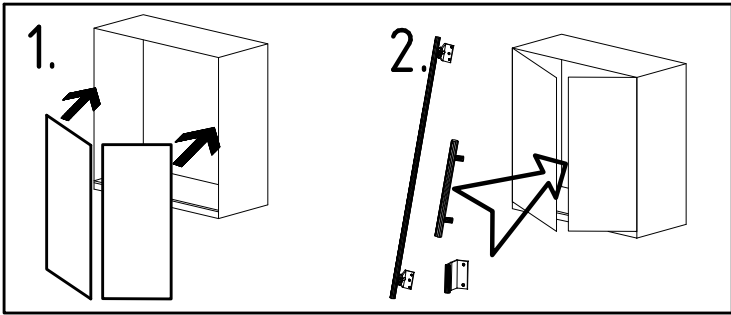
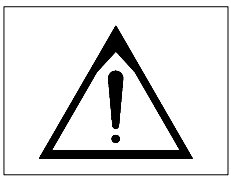


24

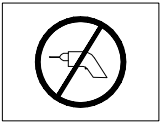
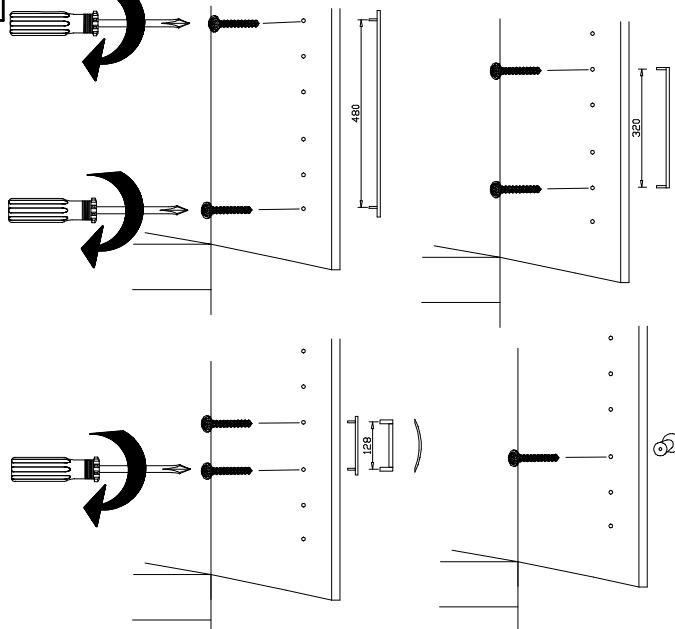
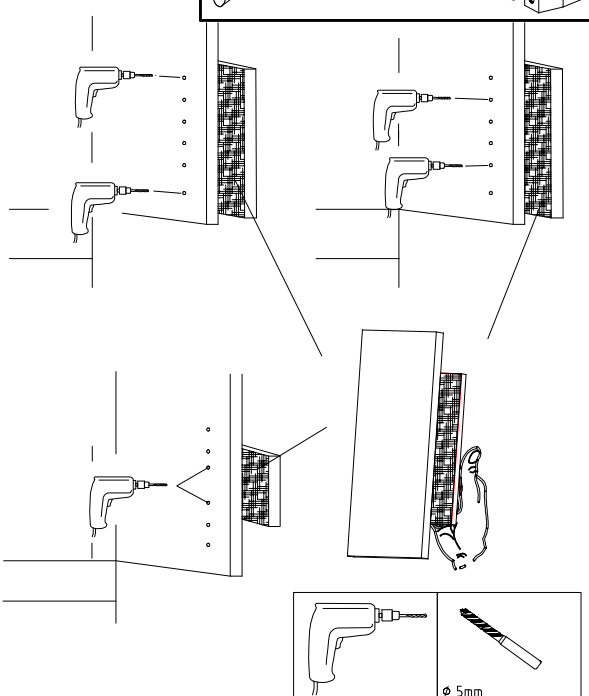
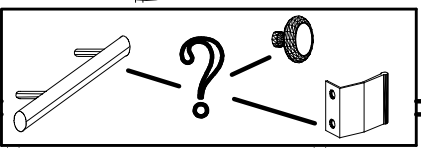
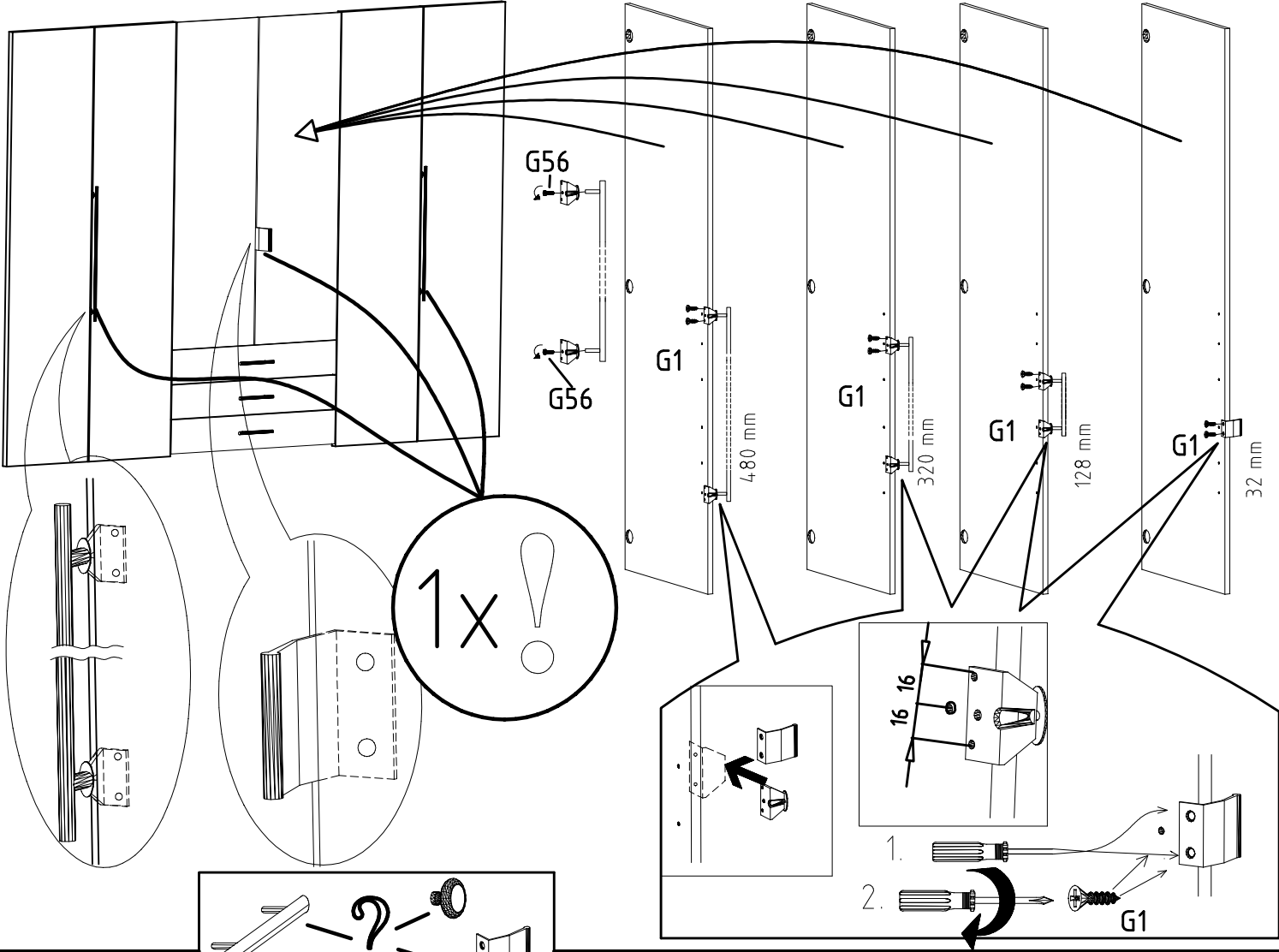


25





3,5 x 15 mm 121 370	G1	4,0 x 12 mm 122 625	G56
------------------------	----	------------------------	-----



	SP27
4 X 27mm	
122620	
4,0x22	G49
122 609	