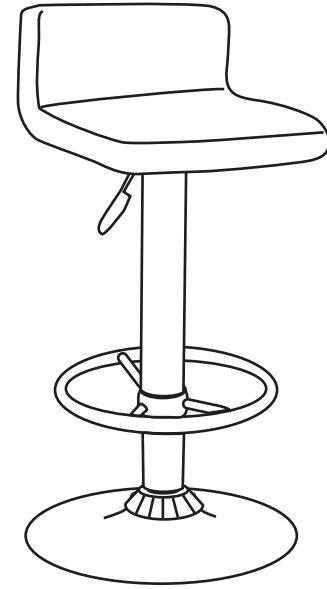


**Warranty**

**La Garantie**

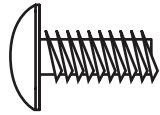
**Garantía**



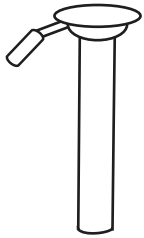
**A x1**



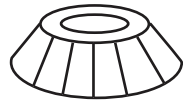
**E x4**



**B x1**



**F x1**



**C x1**



**G x1**



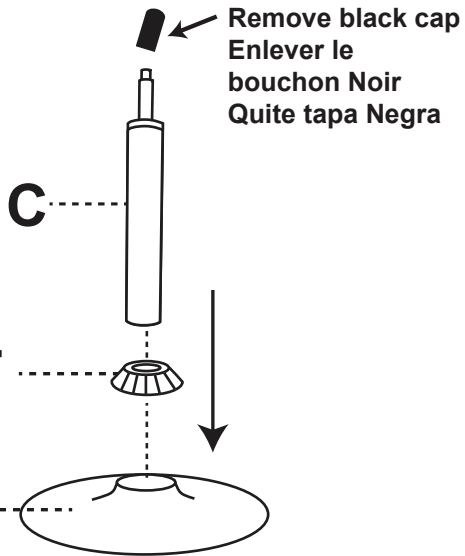
**D x1**



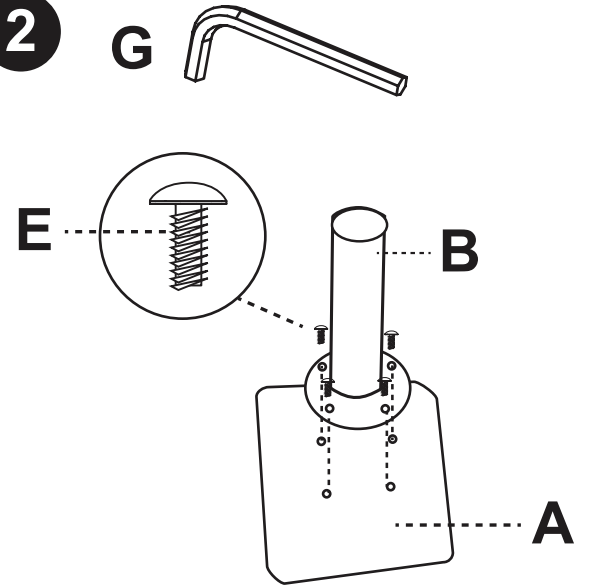
**H x1**



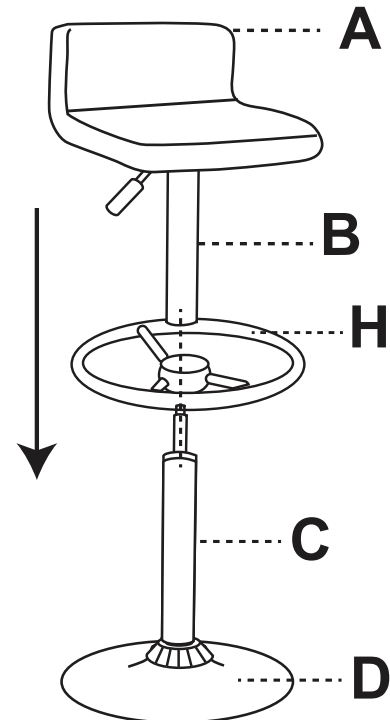
**1**



**2**



**3**



**4**

