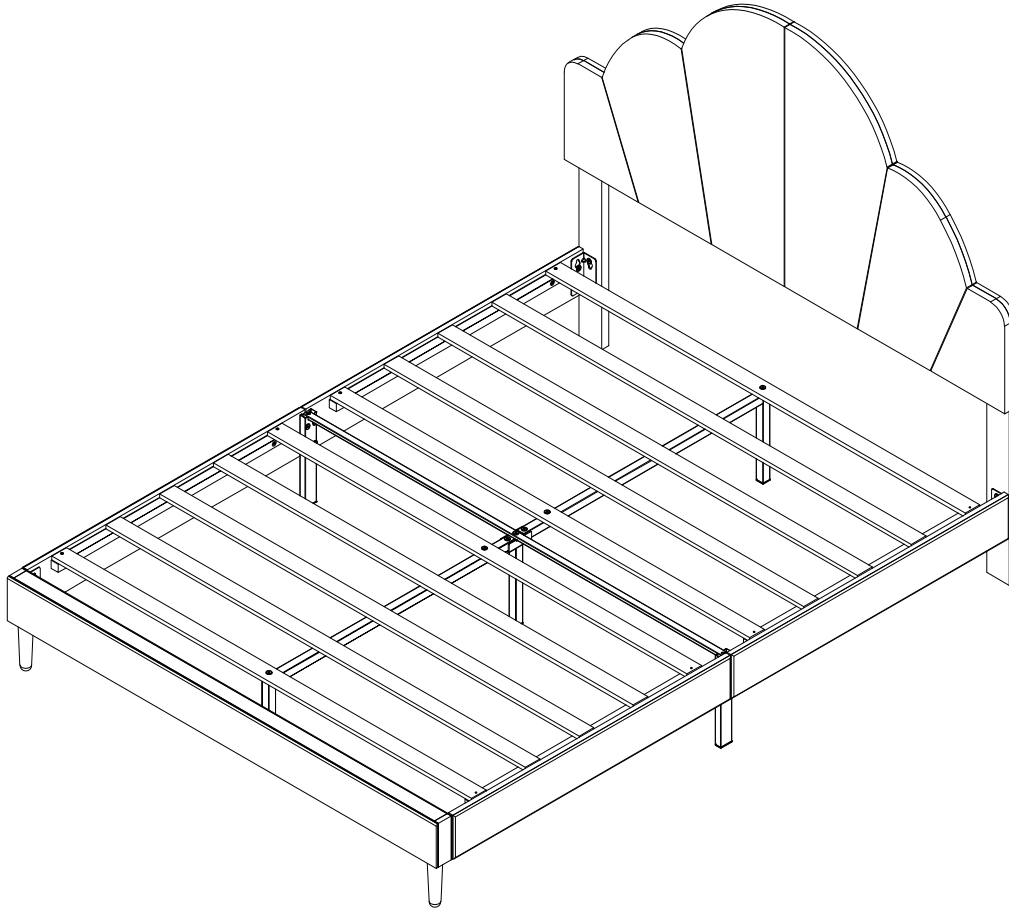


---

# ASSEMBLY INSTRUCTIONS

## INSTRUCTIONS DE MONTAGE



### TIPS

1. Please read the instructions fully before assembly. These instructions include important information which could ensure correct assembly. We have been working on providing high quality products for you. However, in the rare instance that your product is defective, missing parts or there are some issues, please don't hesitate to contact our customer service to submit parts requirements, assembly suggestion, or warranty claims, and we will give the best solution as soon as possible. If necessary, we need you to provide some more clear pictures of the issue.

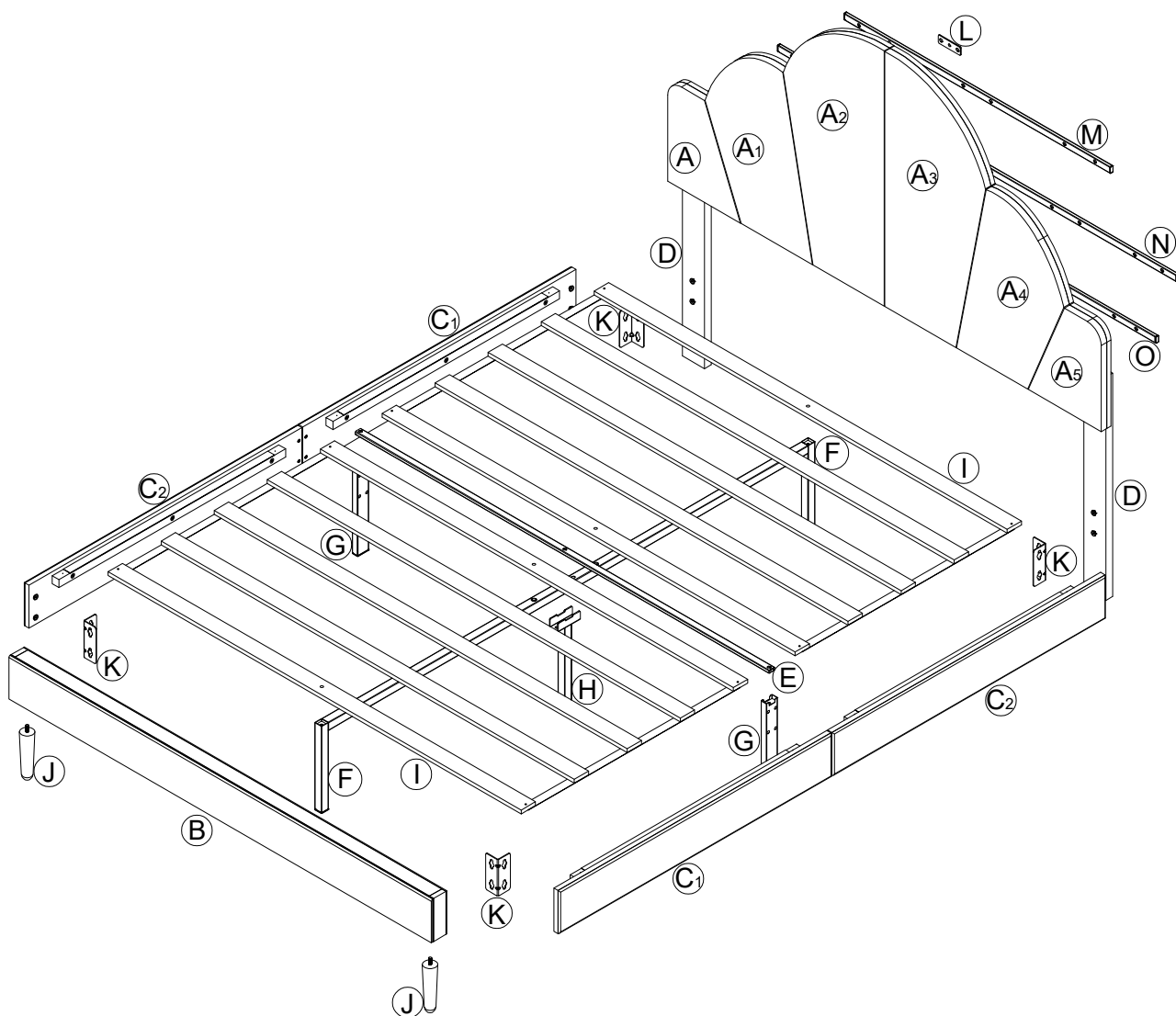
2. Insert the screws in holes and tighten the screws, but not too tight, 70%~80% is ok, finally tighten all the screws. If some issues happened that some screws can not target to the hole or some parts are difficult to install, please adjust the tightness of the screws.

### CONSEILS

1. Veuillez lire complètement les instructions avant l'assemblage. Ces instructions comprennent des informations importantes qui pourraient assurer un assemblage correct. Nous travaillons sur vous offrir des produits de haute qualité. Cependant, dans les rares cas où votre produit est défectueux, des pièces manquantes ou il y a des problèmes, n'hésitez pas à contacter notre service client pour soumettre des exigences de pièces, une suggestion d'assemblage ou des réclamations de garantie, et nous donnerons la meilleure solution car dès que possible. Si nécessaire, nous avons besoin de vous pour fournir des photos plus claires du problème.

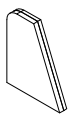
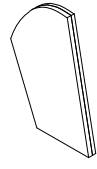


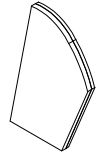
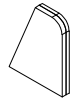
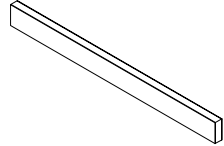
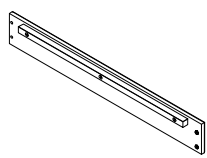
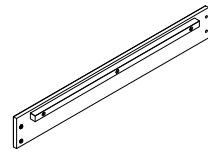

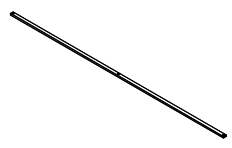
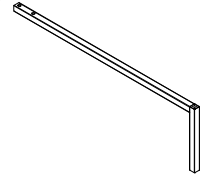

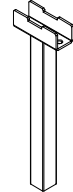
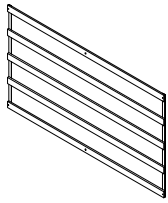

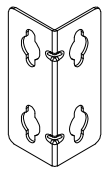
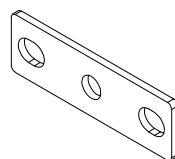



2. Insérer les vis dans les trous et serrer les vis, mais pas trop serrées, 70% ~ 80% est OK, enfin serrer toutes les vis. Si certains problèmes se produisent que certaines vis ne peuvent pas cibler dans le trou ou que certaines pièces sont difficiles à installer, veuillez régler l'étanchéité des vis.

# ASSEMBLY INSTRUCTIONS INSTRUCTIONS DE MONTAGE

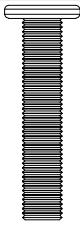
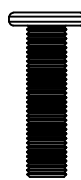


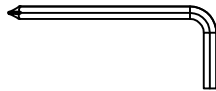


1. This product is not suitable for mattress recessed type.
2. This product is suitable for placing mattresses on the top.
1. Ce produit ne convient pas au type de matelas encastré.
2. Ce produit convient pour placer des matelas sur le dessus.

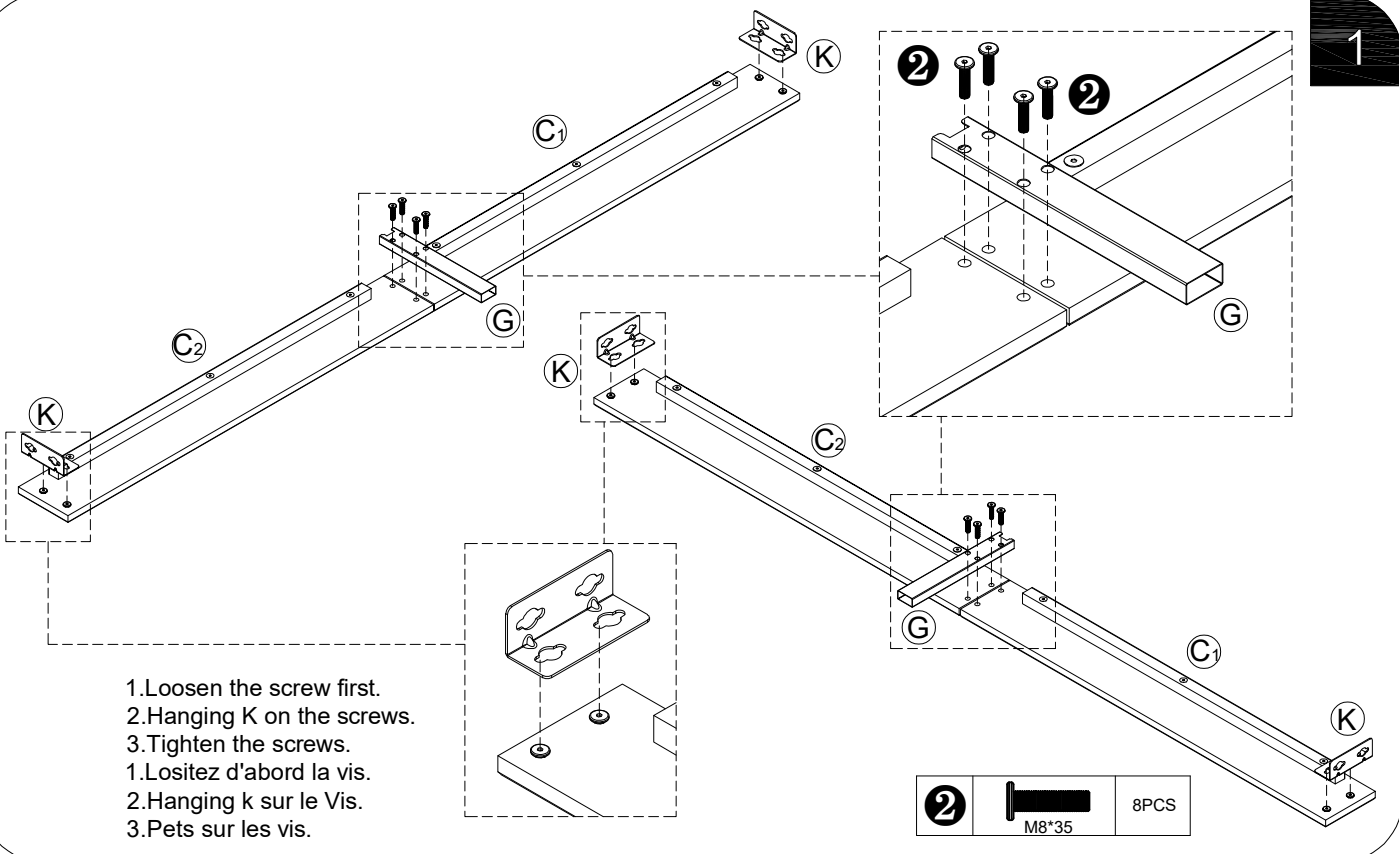
## Part List Liste de pièces

 <b>A</b> 1PC	 <b>A1</b> 1PC	 <b>A2</b> 1PC	 <b>A3</b> 1PC	 <b>A4</b> 1PC
 <b>A5</b> 1PC	 <b>B</b> 1PC	 <b>C1</b> 2PCS	 <b>C2</b> 2PCS	 <b>D</b> 2PCS
 <b>E</b> 1PC	 <b>F</b> 2PCS	 <b>G</b> 2PCS	 <b>H</b> 1PC	 <b>I</b> 2PCS
 <b>J</b> 2PCS	 <b>K</b> 4PCS	 <b>L</b> 1PC	 <b>M</b> 1PC	 <b>N</b> 1PC
 <b>O</b> 1PC				

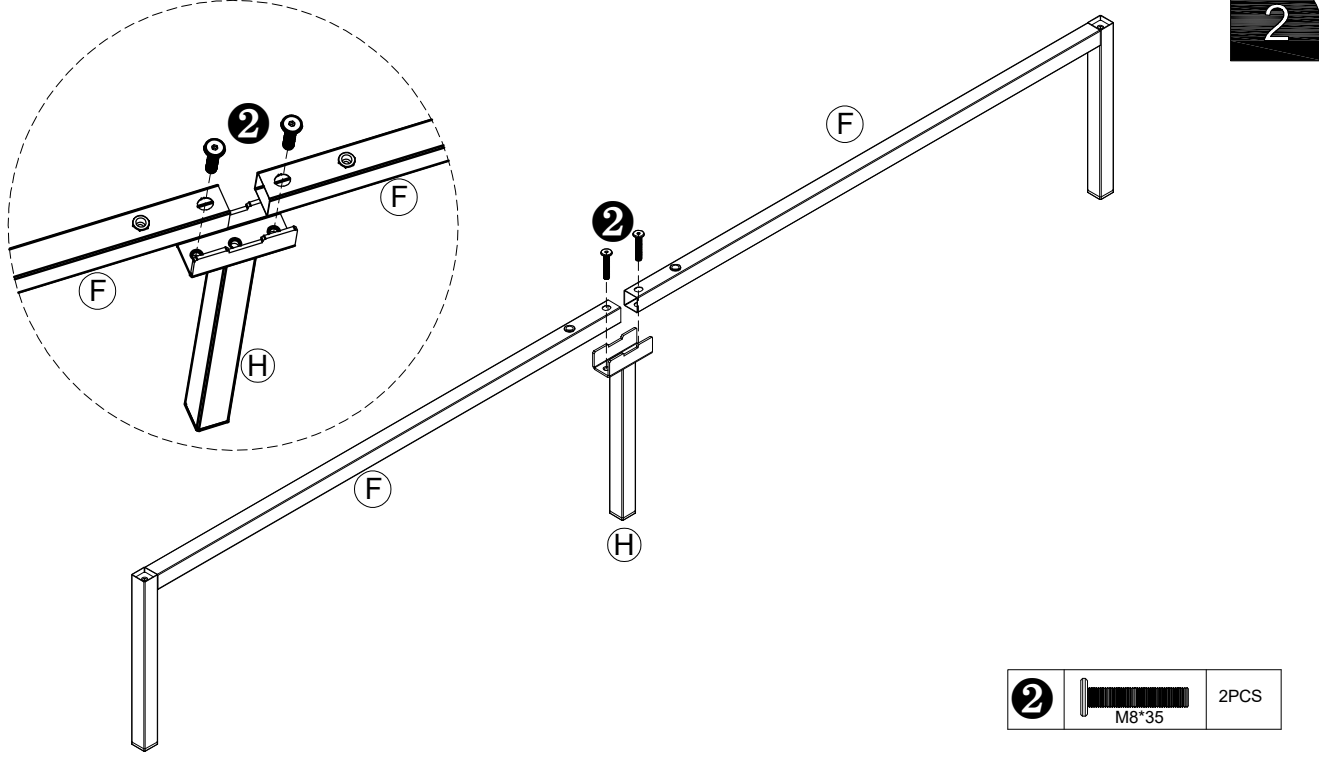
## Hardware List Liste de matériel

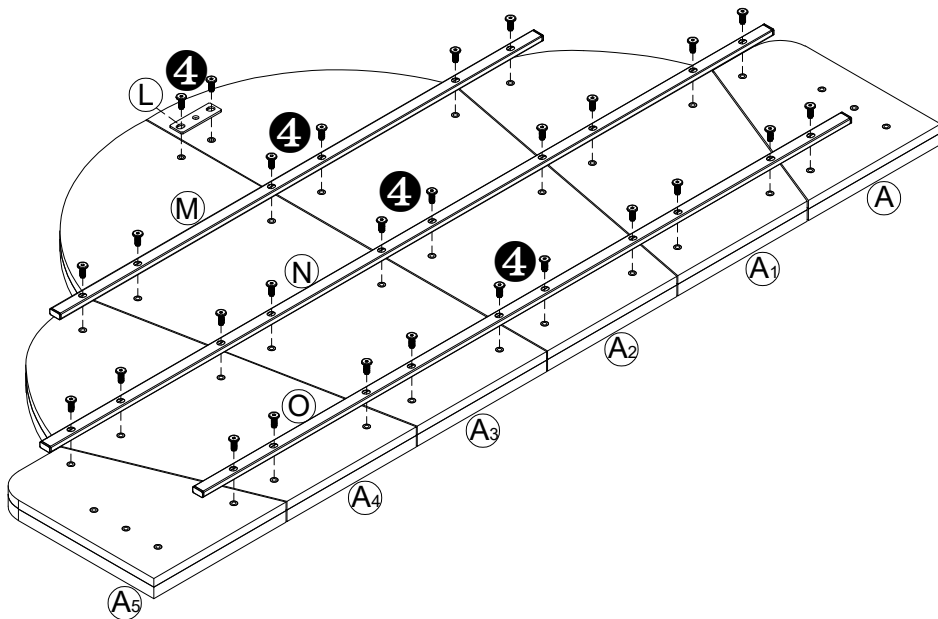
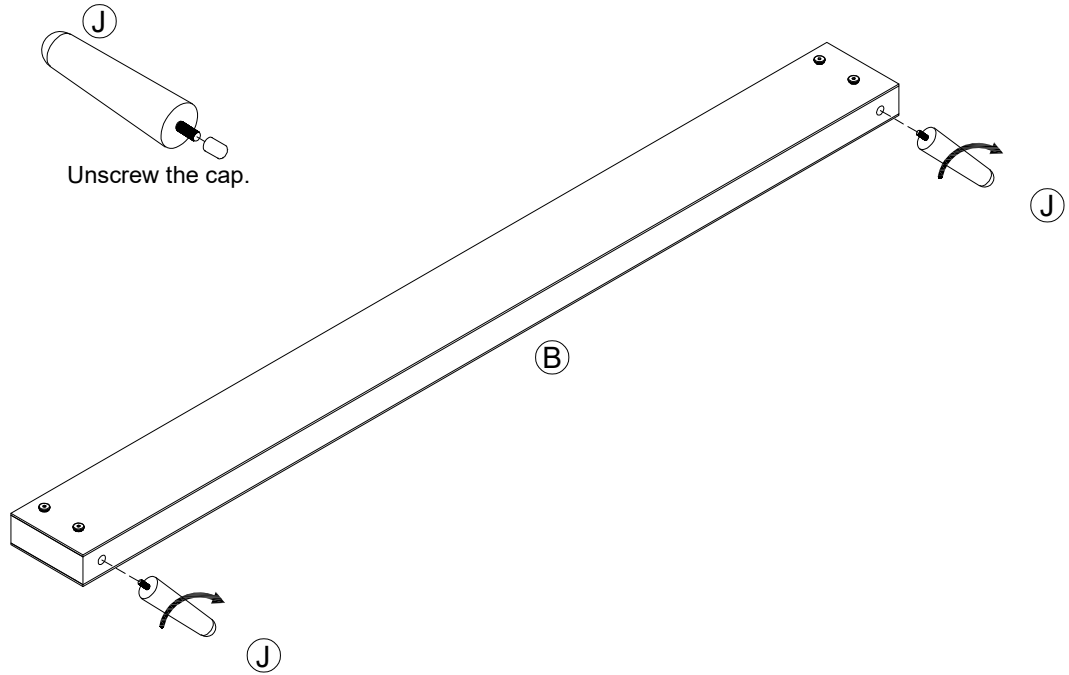
 <b>1</b> M8*40 5PCS	 <b>2</b> M8*35 14PCS	 <b>3</b> M5*35 8PCS	 <b>4</b> M8*18 30PCS	 <b>5</b> 4*80 1PC
---	--	---	--	---

1

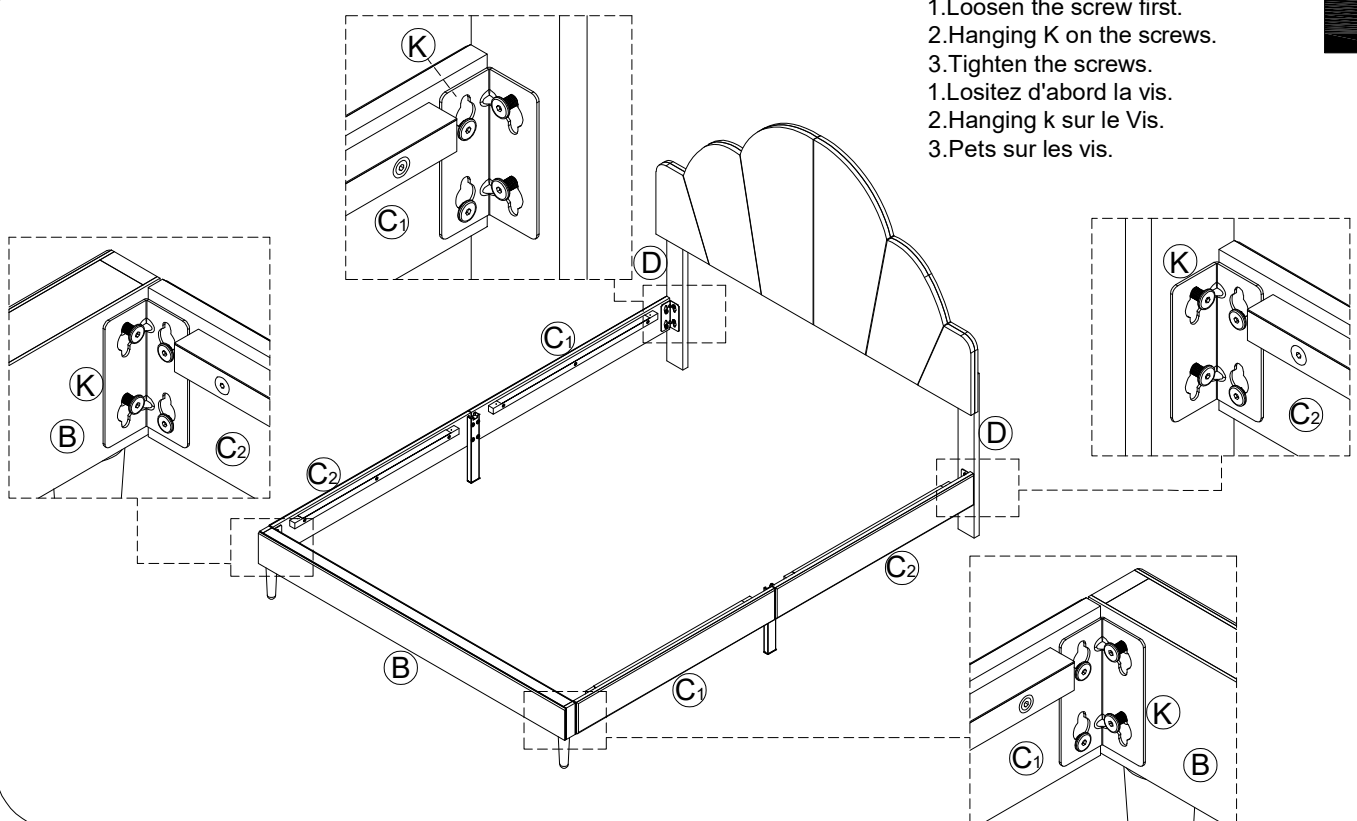
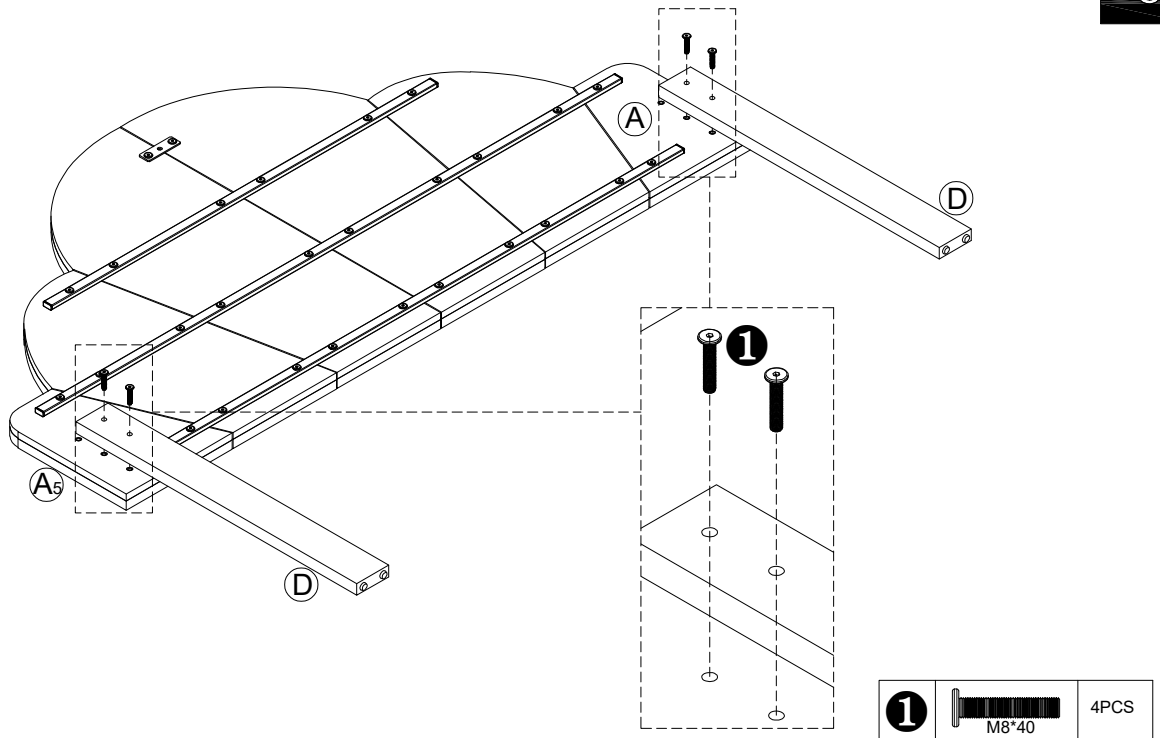


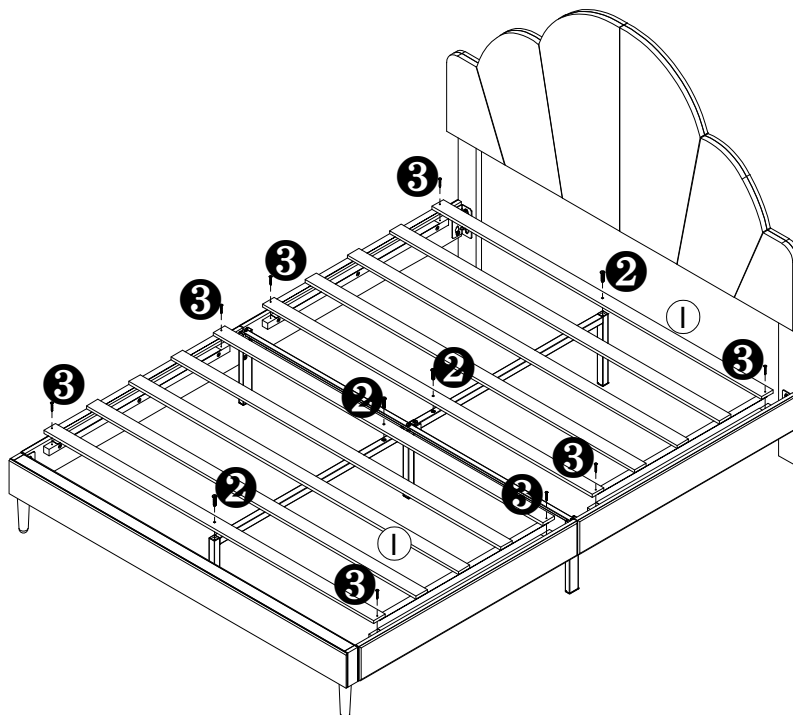
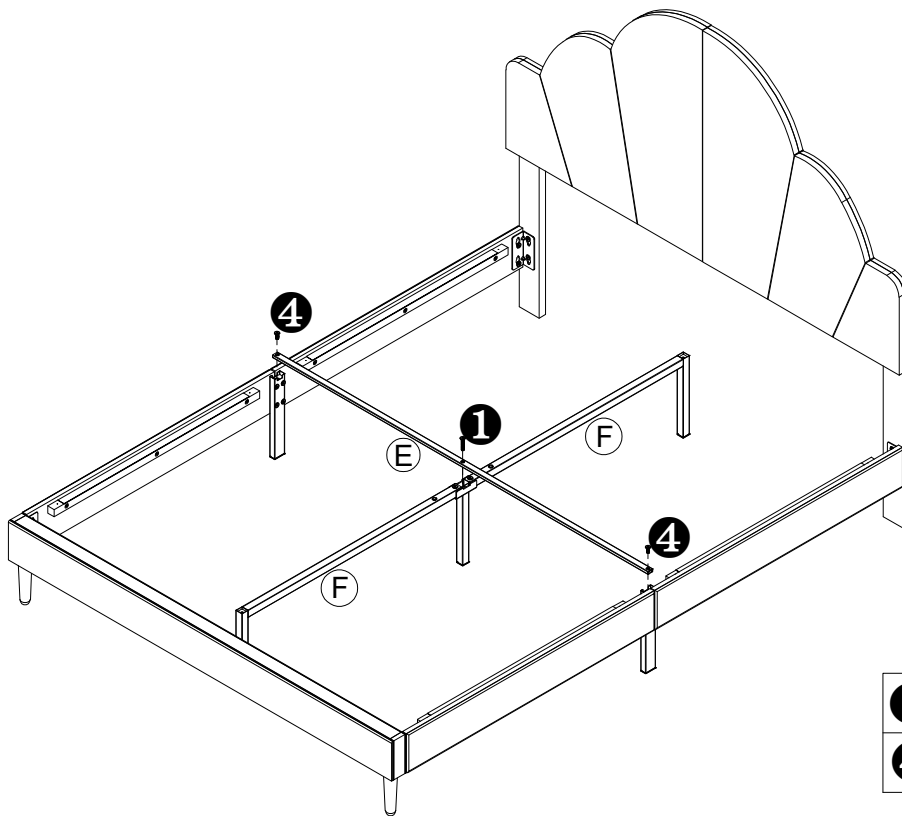
2





<b>4</b>		28PCS
	M8*18	





Finish  
Finition

