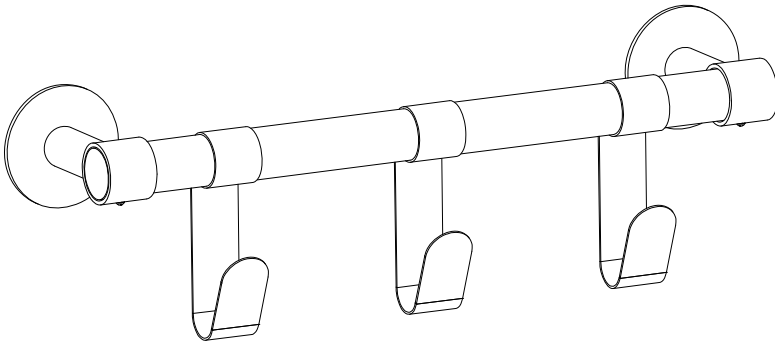


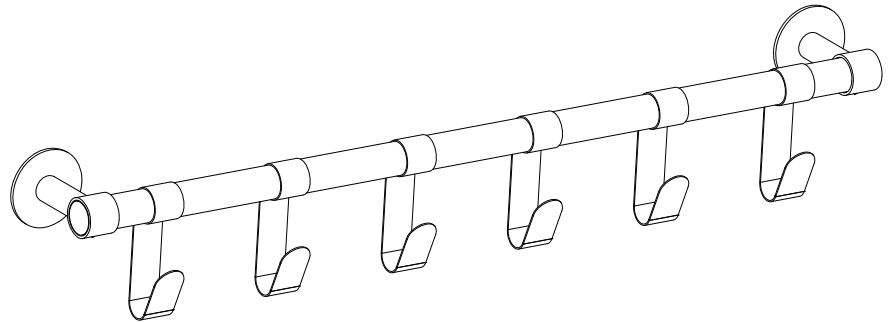
4263,4264

Resi® Coat Wall Rack

Resi® Porte Manteau Mural
Resi® Perchero De Pared



Model 4263 shown
Modèle 4263 montré
Modelo 4263 mostrado



Model 4264 shown
Modèle 4264 montré
Modelo 4264 mostrado

PRODUCT WARRANTY is available online at: www.safcoproducts.com

• LA GARANTIE DU PRODUIT est
disponible sur l'Internet : www.safcoproducts.com

• LA GARANTÍA DEL PRODUCTO está
disponible en la Internet: www.safcoproducts.com

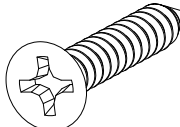
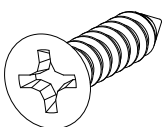
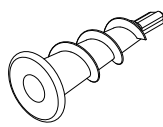
For questions or concerns, please call **1-888-971-6225**
available Monday-Friday 7:30 AM to 5:00 PM (Central Time) (English-speaking operators)

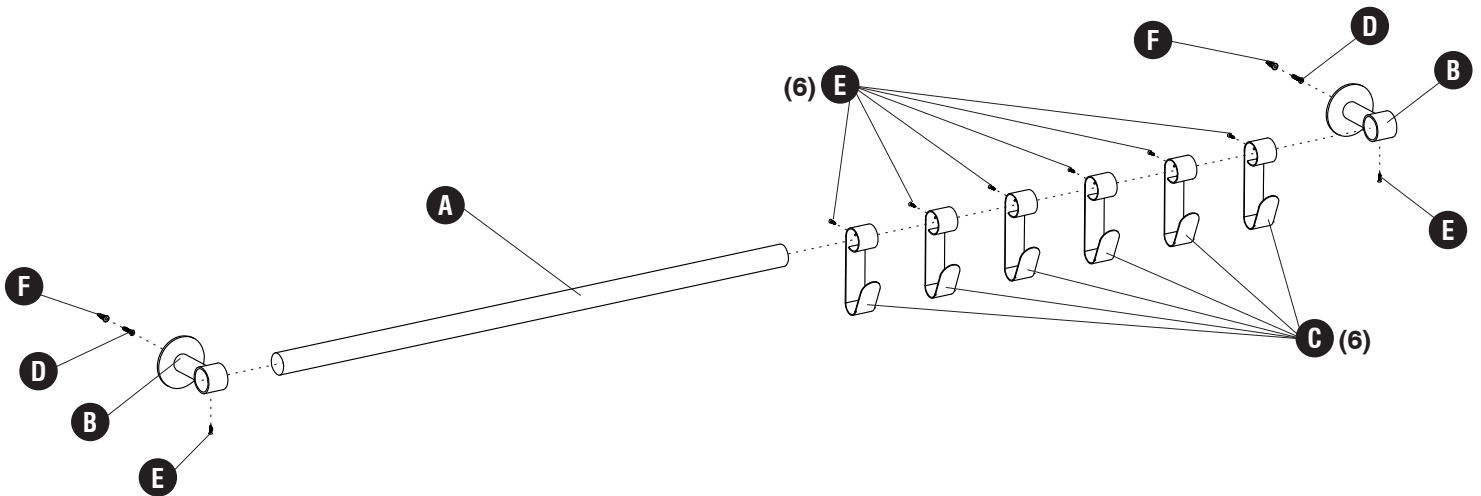
Si vous avez des questions pour poser ou les préoccupations
pour exprimer, connecter au **1-888-971-6225**
de 7H30 à 17H00 (Heure centrale) (Opérateurs de langue anglaise)

Si usted tiene preguntas o preocupaciones,
por favor llame **1-888-971-6225**
de 7:30 AM a 5:00 PM (Hora Central) (Operadores que hablan inglés)

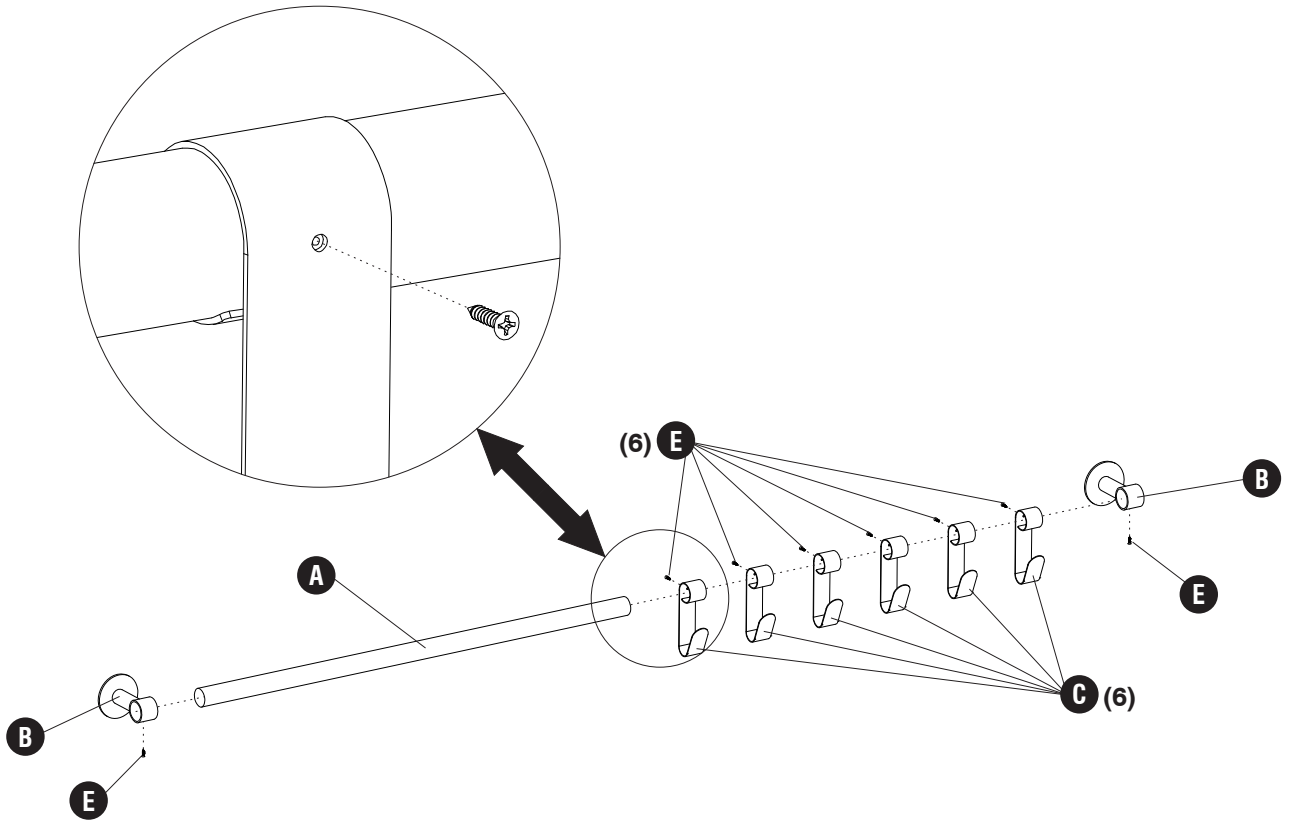
TOOLS REQUIRED: Phillips Screwdriver
OUTILS REQUIS : Tournevis cruciforme
HERRAMIENTAS REQUERIDAS: Destornillador Phillips

PARTS LIST / LISTE DES PIÈCES / LISTA DE PIEZAS			
CODE / CODIGO	DESCRIPTION / DESCRIPTION / DESCRIPCIÓN	QTY. / QUANTITÉ / CANTIDAD	PART NO. / N° DE PIECE / NO. DE PIEZA
(A)	Hanger Bar / Barre De Cintre / Barra De Suspensión For 4263 For 4264	1 1	470000437 470000438
(B)	Side Supports / Supports Latéraux / Soportes Laterales	2	470000439
(C)	Hooks / Crochets / Ganchos For 4263 For 4264	3 6	470000440 470000440

Hardware Pack / Paquet Matériel / Paquete Material: 900000359		
<p style="font-size: 24px; font-weight: bold; margin: 0;">D</p>  <p style="margin: 5px 0;">Screw M4 X 25mm Vis M4 X 25mm Tornillo M4 X 25mm</p> <p style="margin: 5px 0;">Qty. / Qté. / Cant. 2 905000540</p>	<p style="font-size: 24px; font-weight: bold; margin: 0;">E</p>  <p style="margin: 5px 0;">Screw M3 X 12mm Vis M3 X 12mm Tornillo M3 X 12mm</p> <p style="margin: 5px 0;">Qty. / Qté. / Cant. 8 905000541</p>	<p style="font-size: 24px; font-weight: bold; margin: 0;">F</p>  <p style="margin: 5px 0;">Wall Anchor Ancre De Mur Tornillo De Montaje</p> <p style="margin: 5px 0;">Qty. / Qté. / Cant. 2 920000052</p>



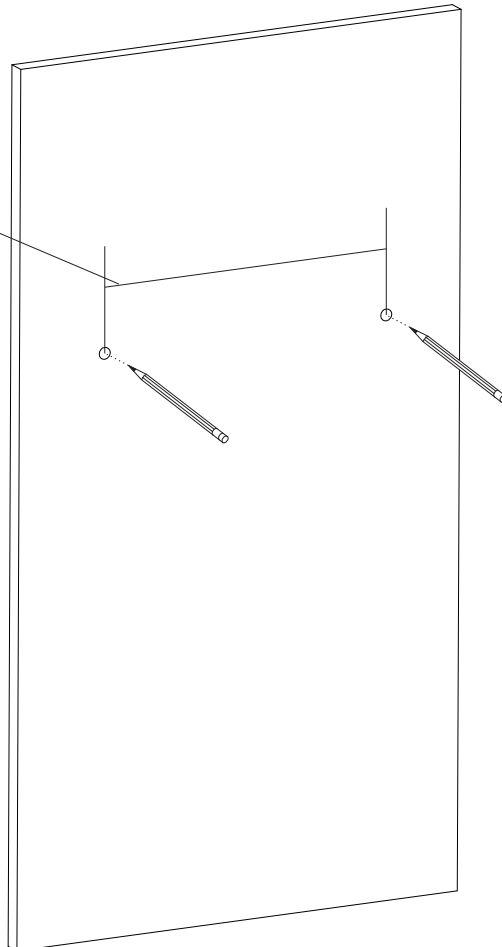
1 E  **(8)**



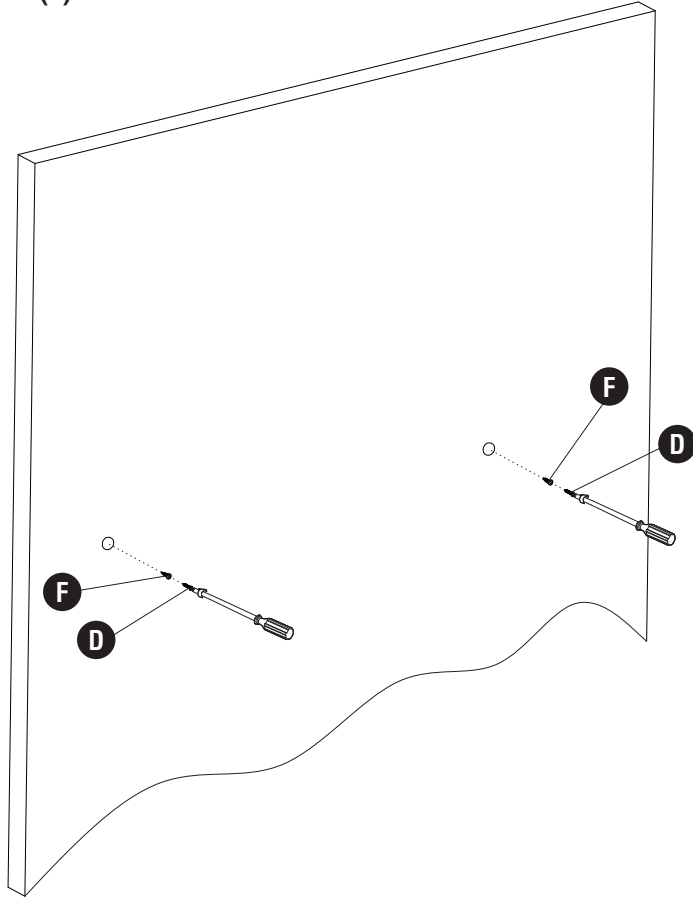
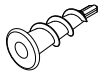
2

Exactly 16 inches for 4263
Exactement 40.64 centimètres pour 4263
Exactamente 16 pulgadas para 4263

Exactly 32 inches for 4264
Exactement 81.28 centimètres pour 4264
Exactamente 32 pulgadas para 4264



3 **F** (2) **D** (2)



4

