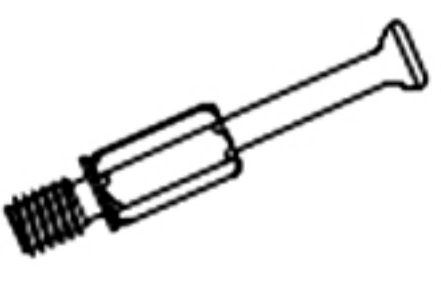

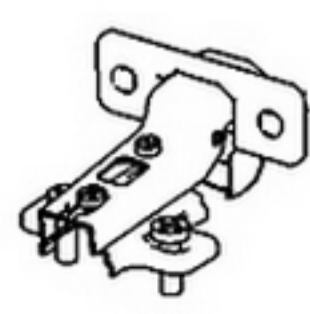


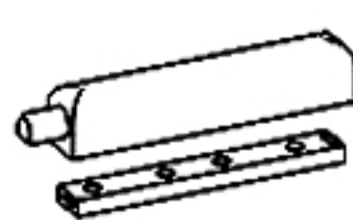



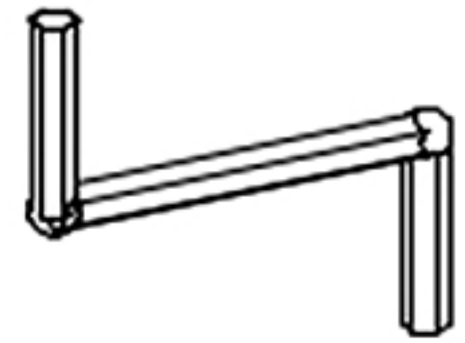

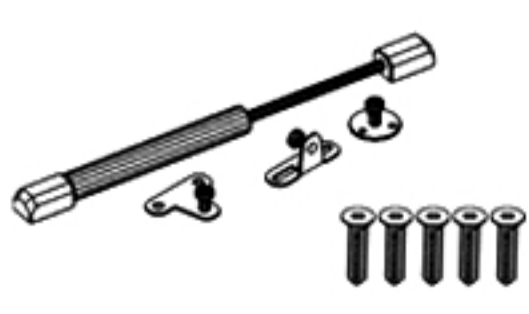

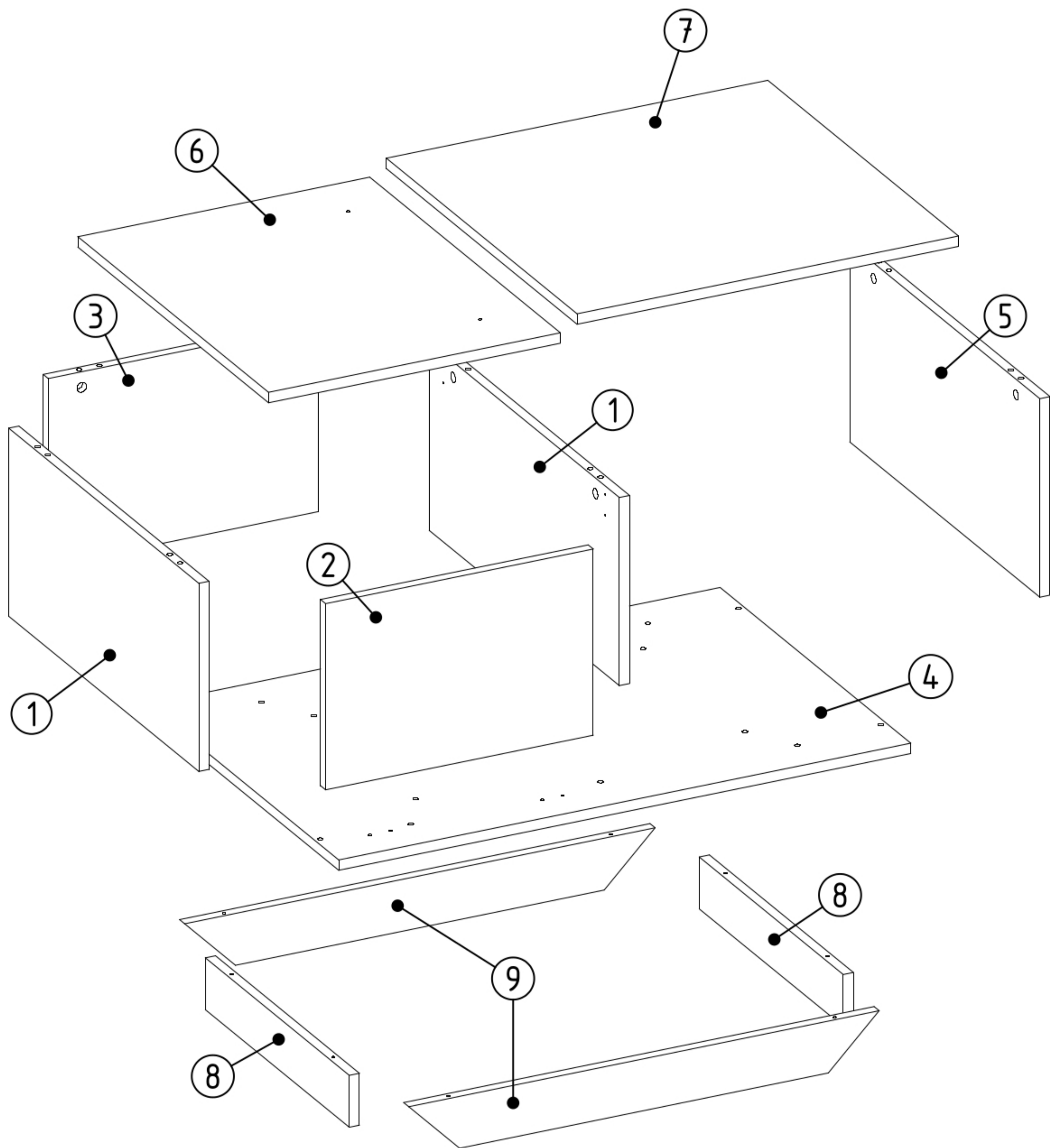


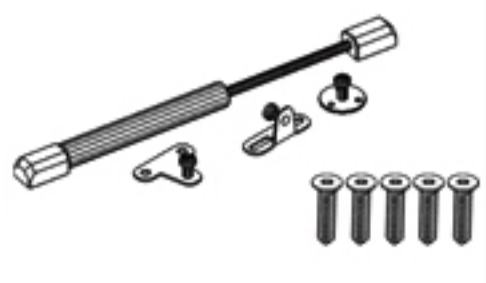


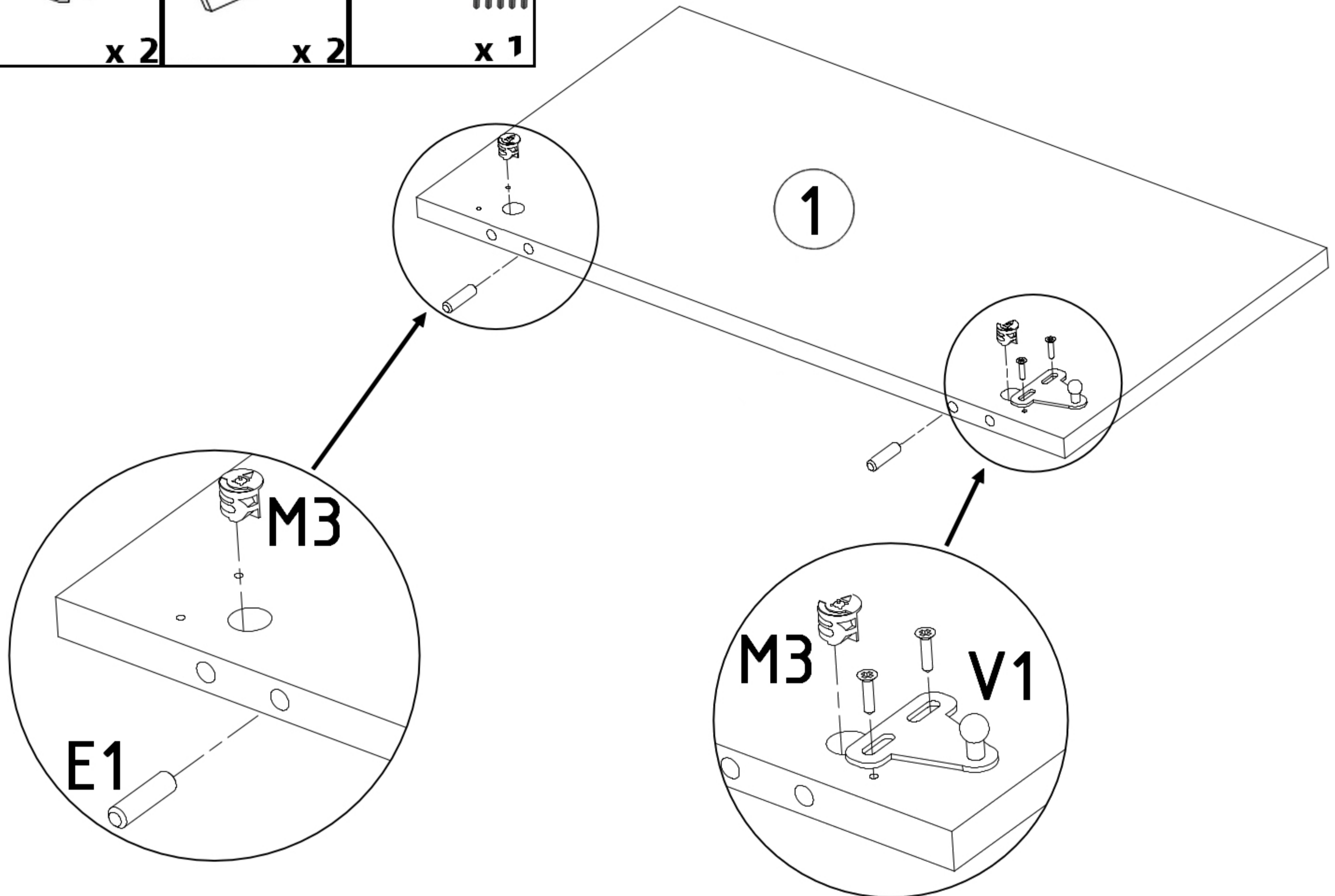
N2  L=35 mm x 8	M3  12x15 mm x 8	A0  x 2	S1  3,5x16 mm x 6	E1  8x30 mm x 8	T3  x 1	
T1  x 4	F2  7x50 mm x 16	S3  4x25 mm x 2	K1  x 1	M2  ø17 mm x 8	V1  x 1	F1  ø12 mm x 8





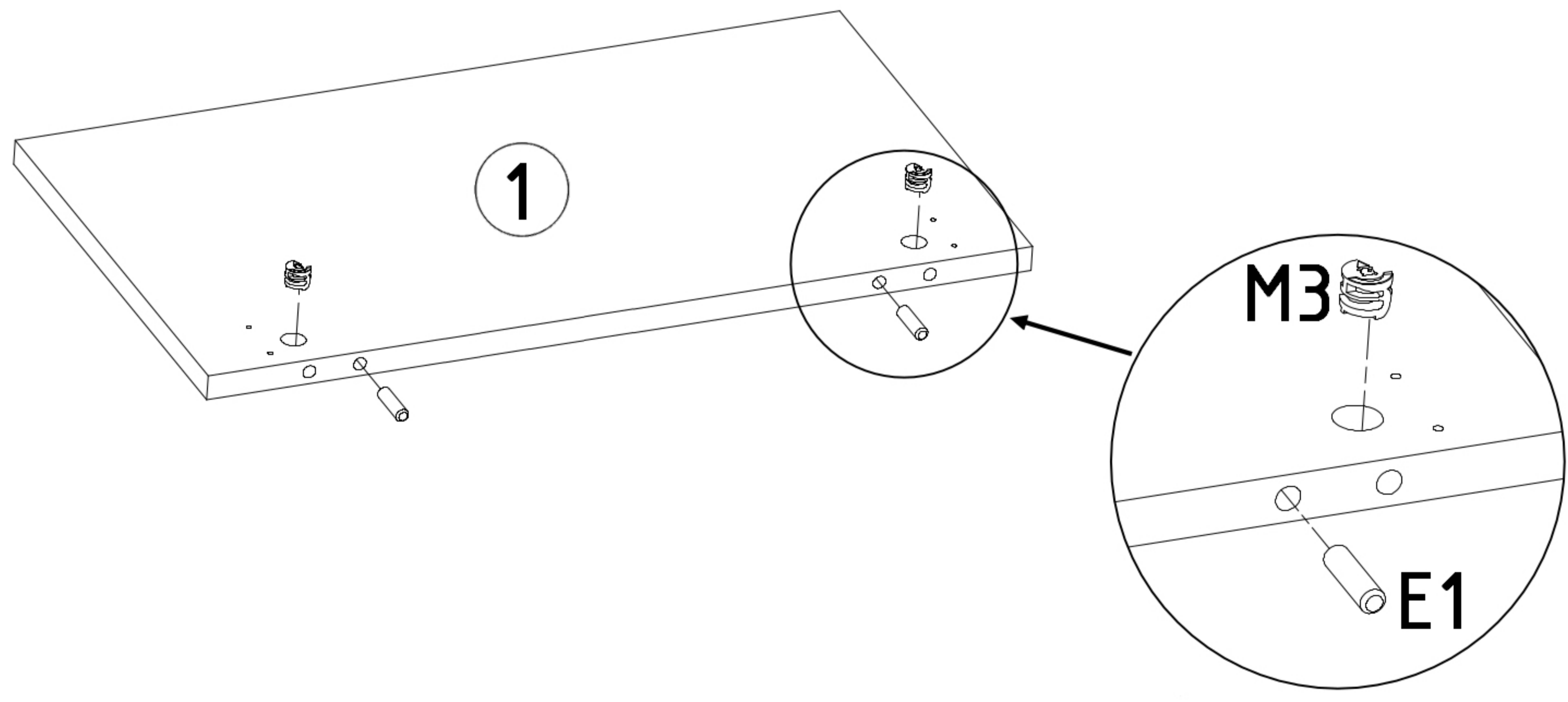
1	x 2
2	x 1
3	x 1
4	x 1



5	x 1
6	x 1
7	x 1
8	x 2
9	x 2

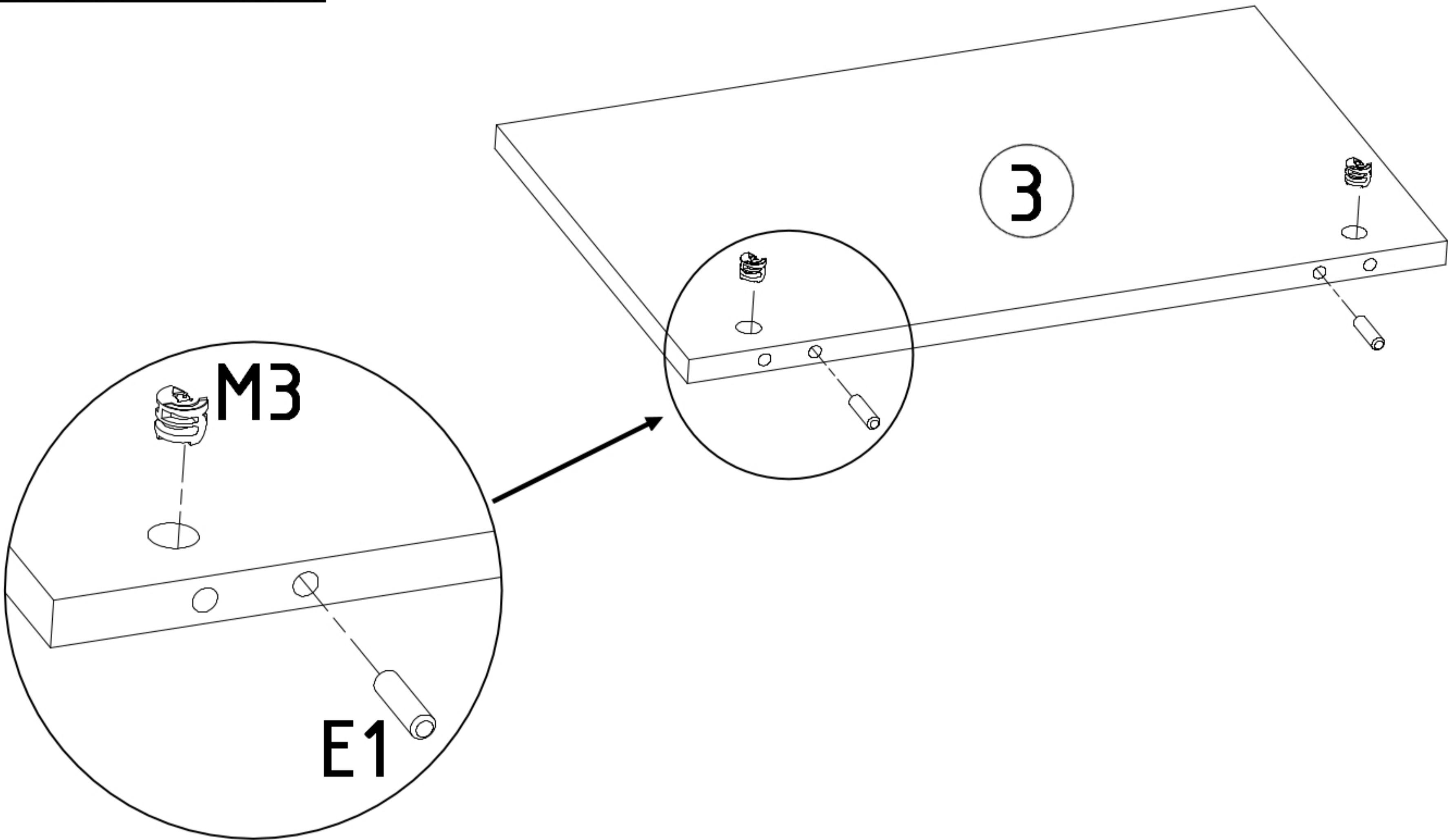
M3  x 2	E1  x 2	V1  x 1
--	--	--





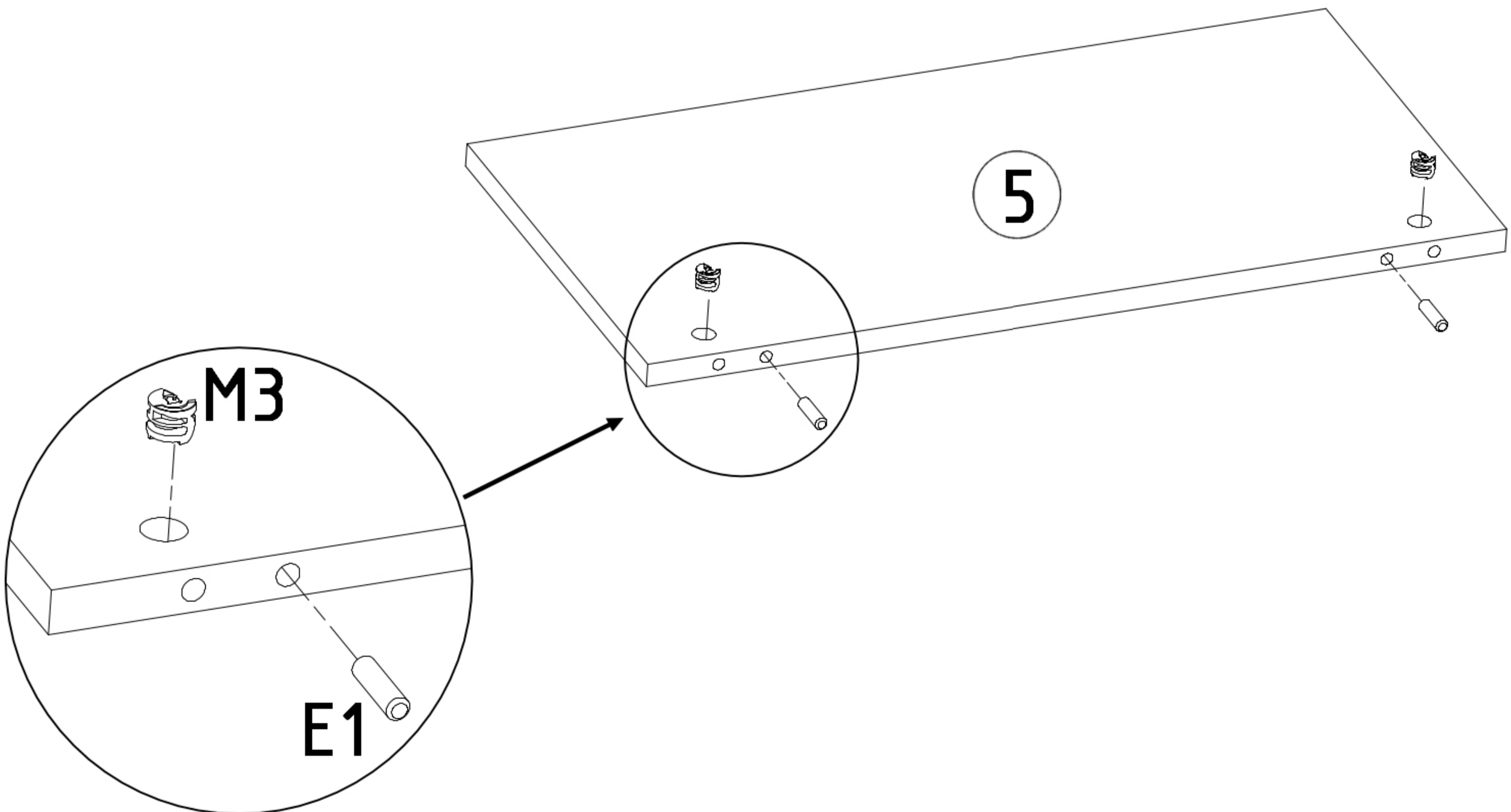
M3  x 2	E1  x 2
--	--




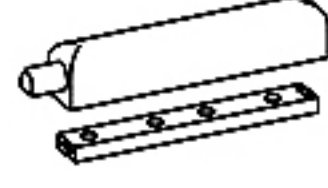

M3  x 2	E1  x 2
--	--

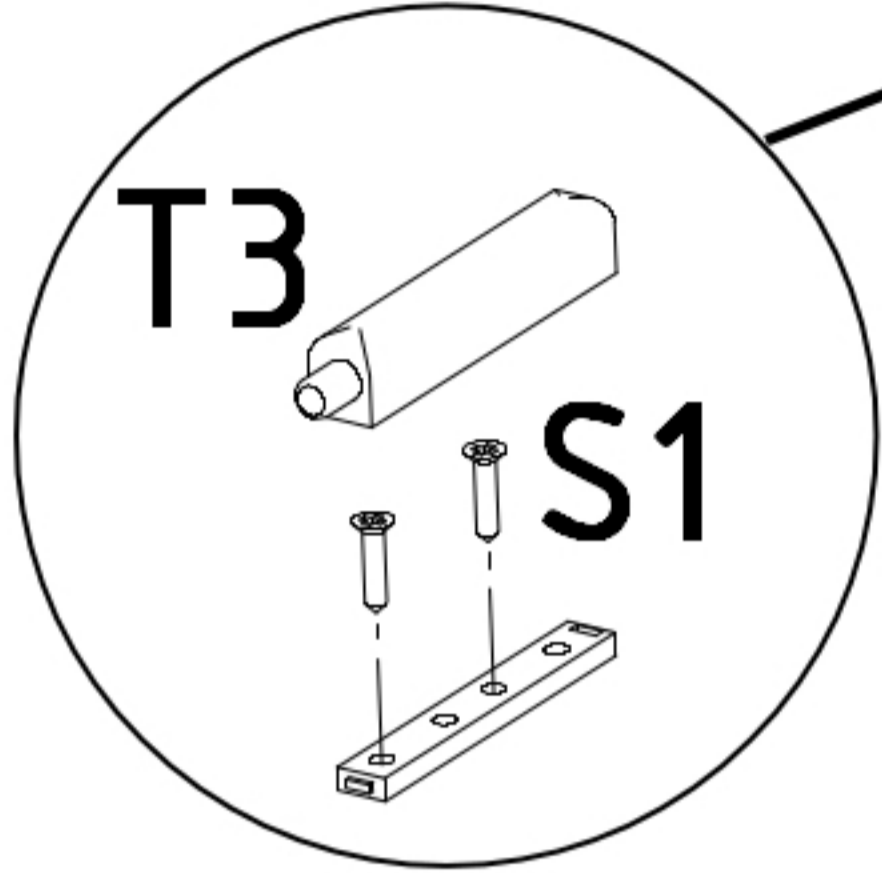
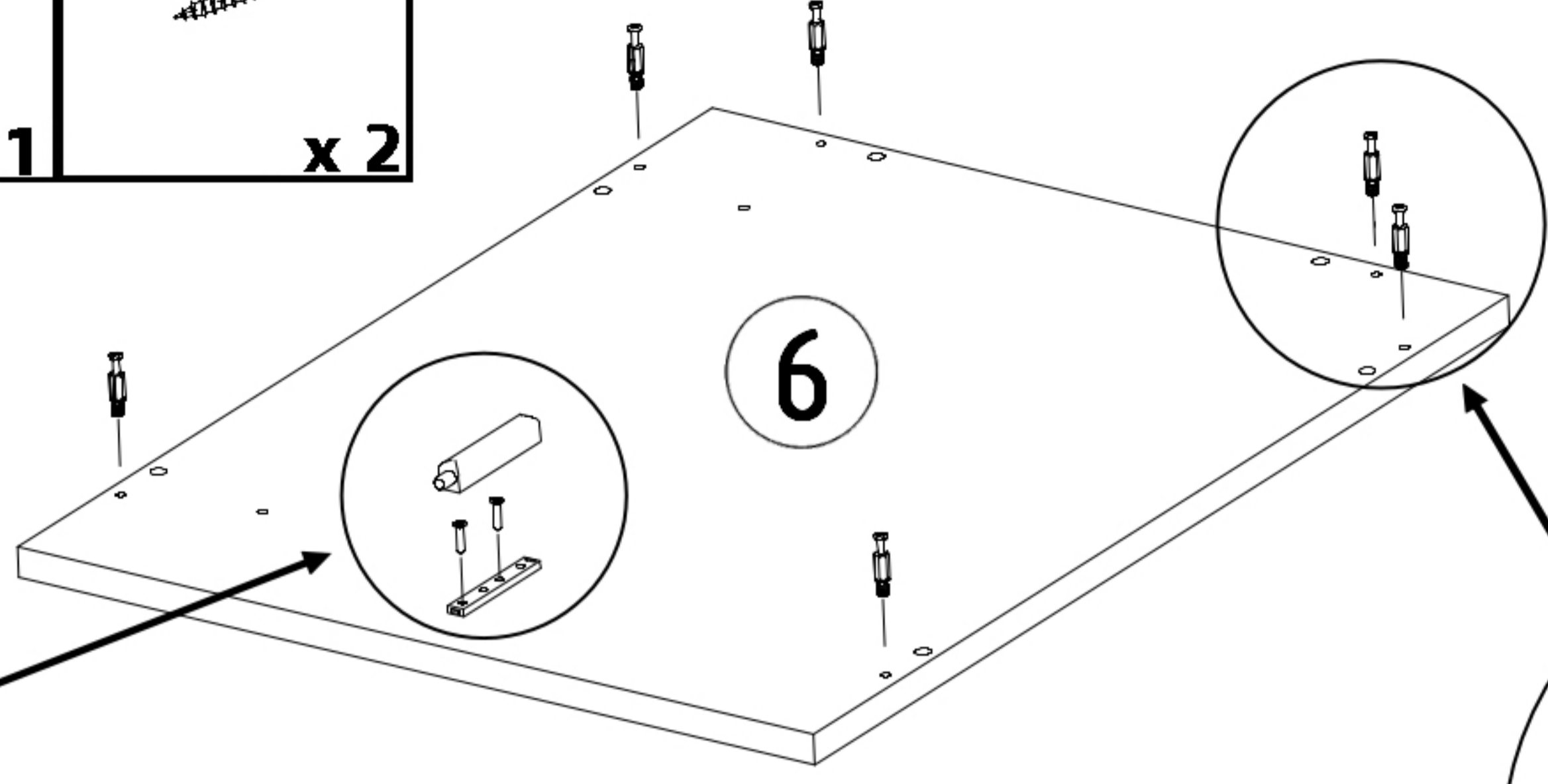


M3  x 2	E1  x 2
--	--

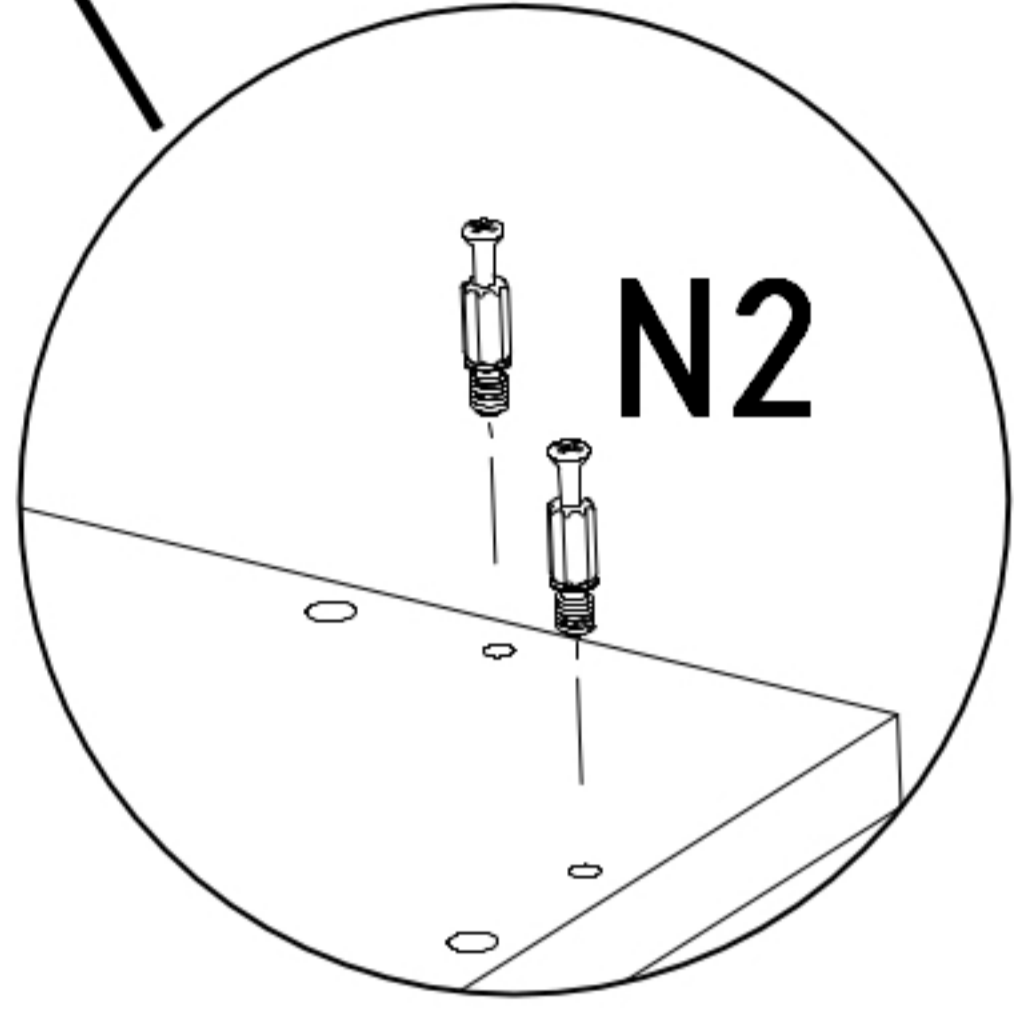


4


N2  x 6	T3  x 1	S1  x 2
---	--	--

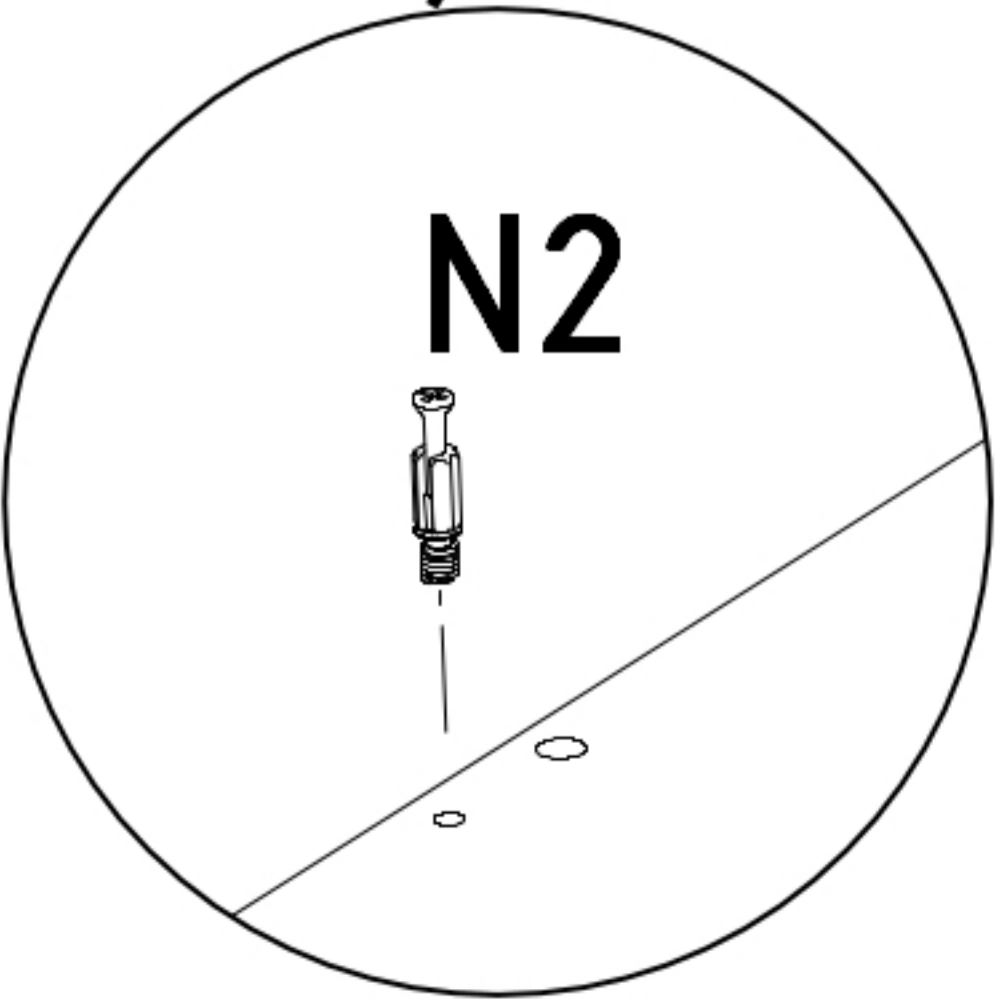
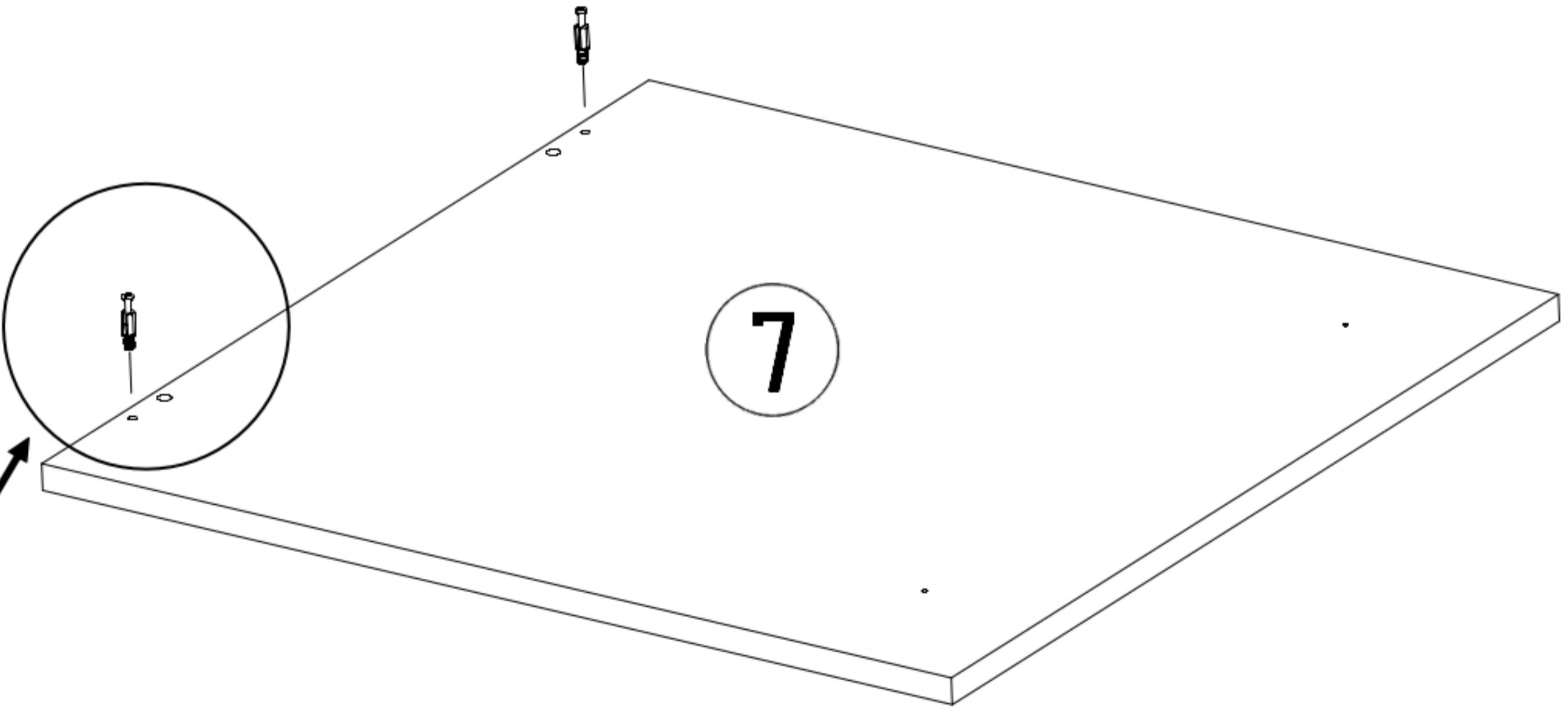


T3
S1

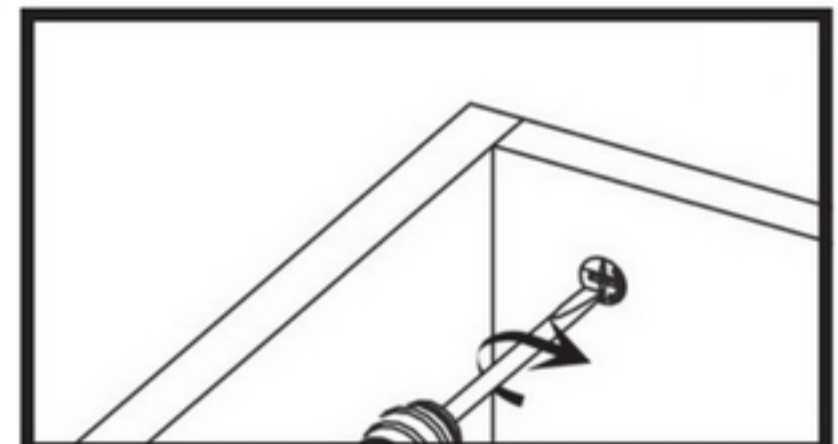
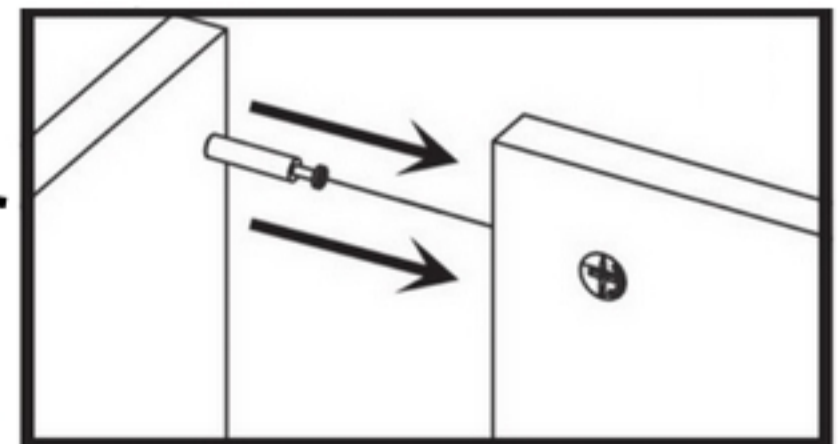
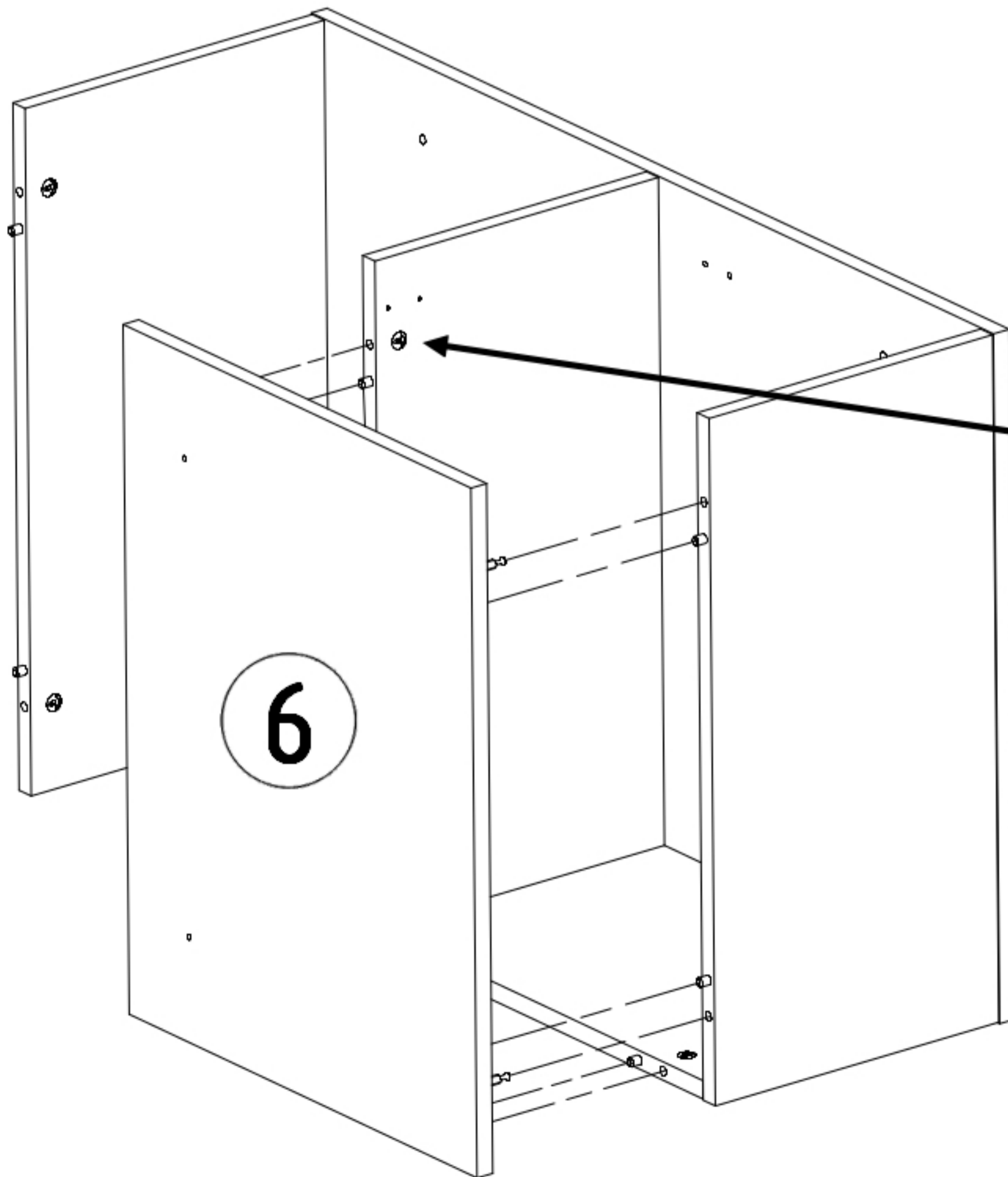
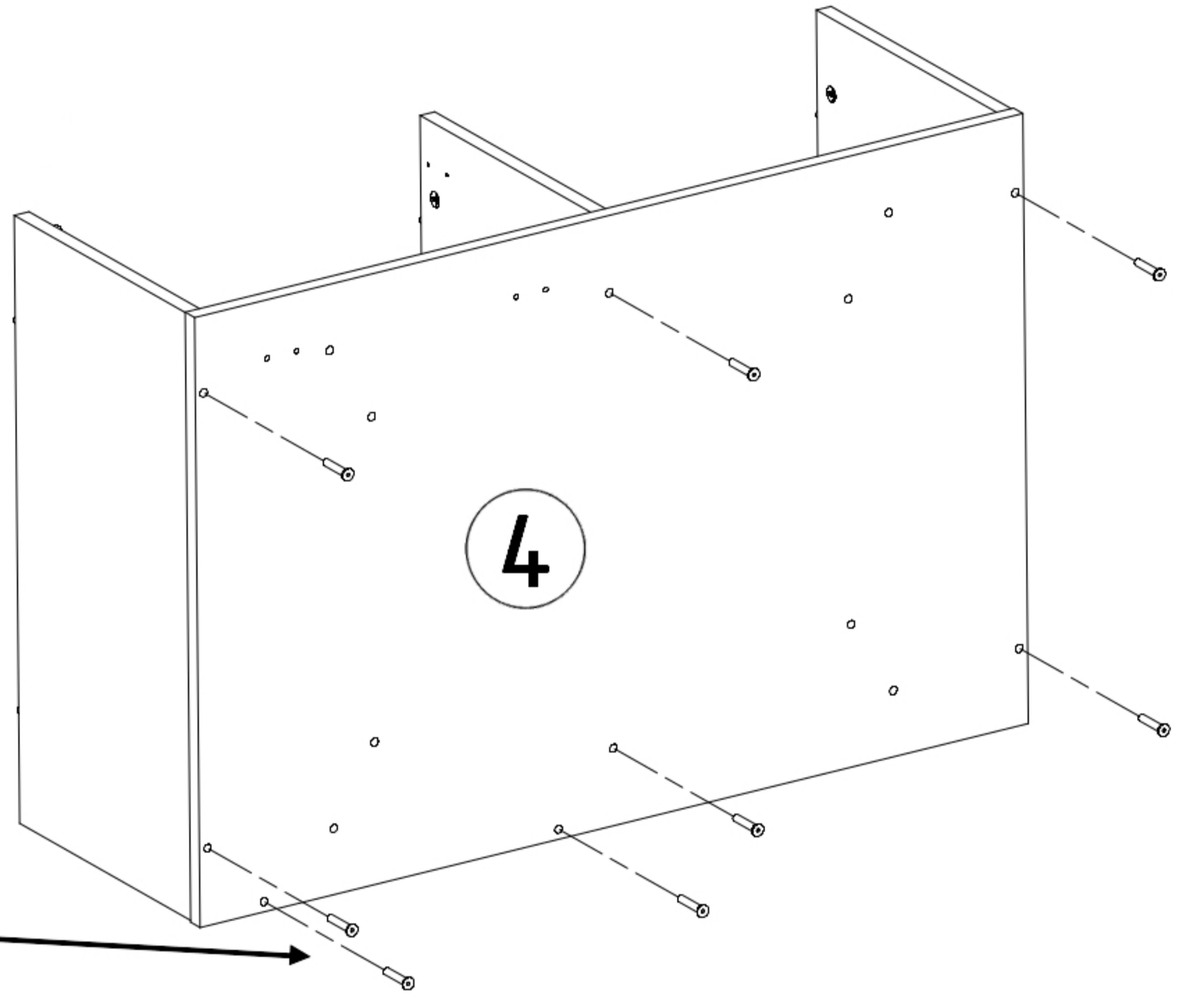
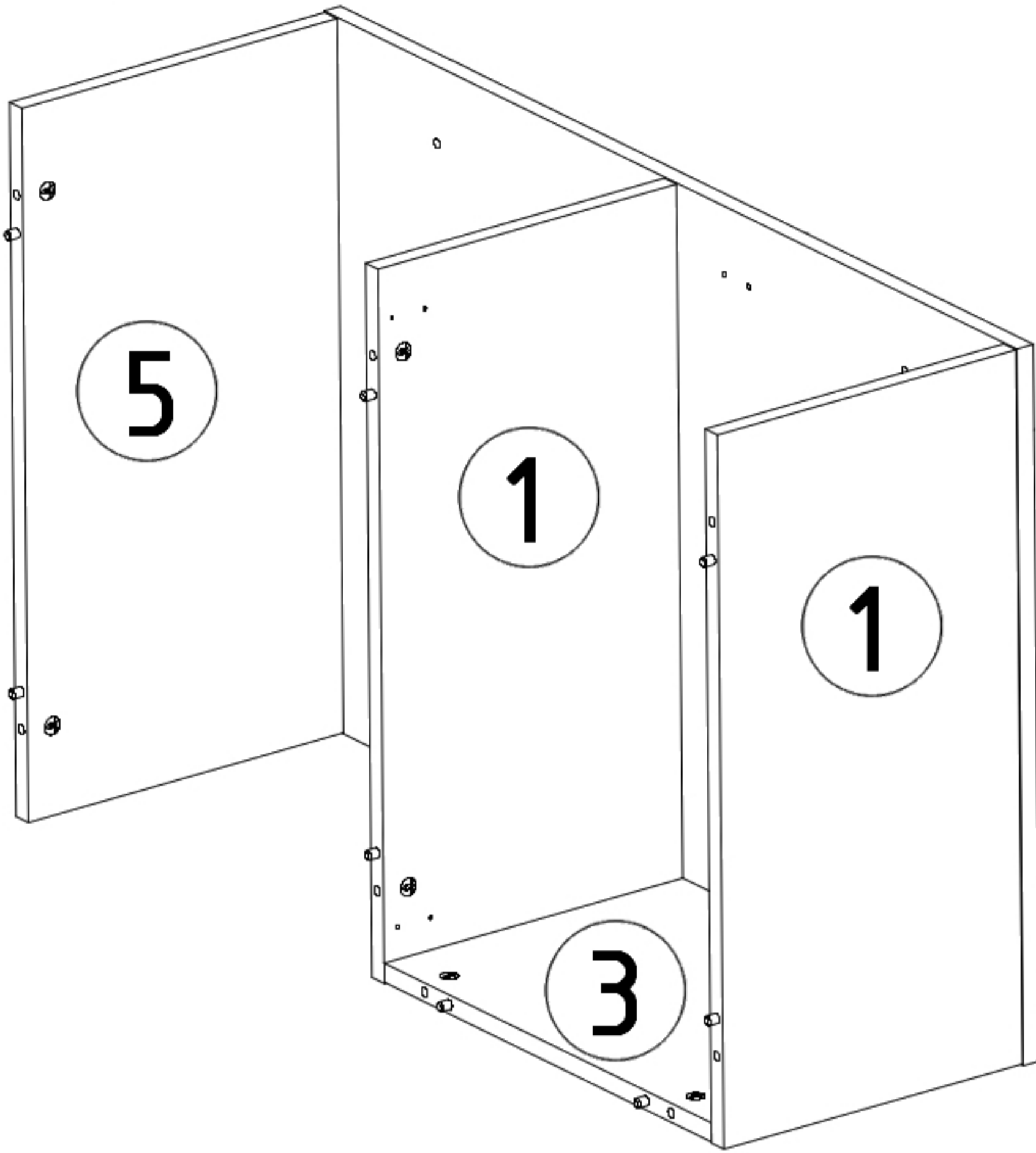
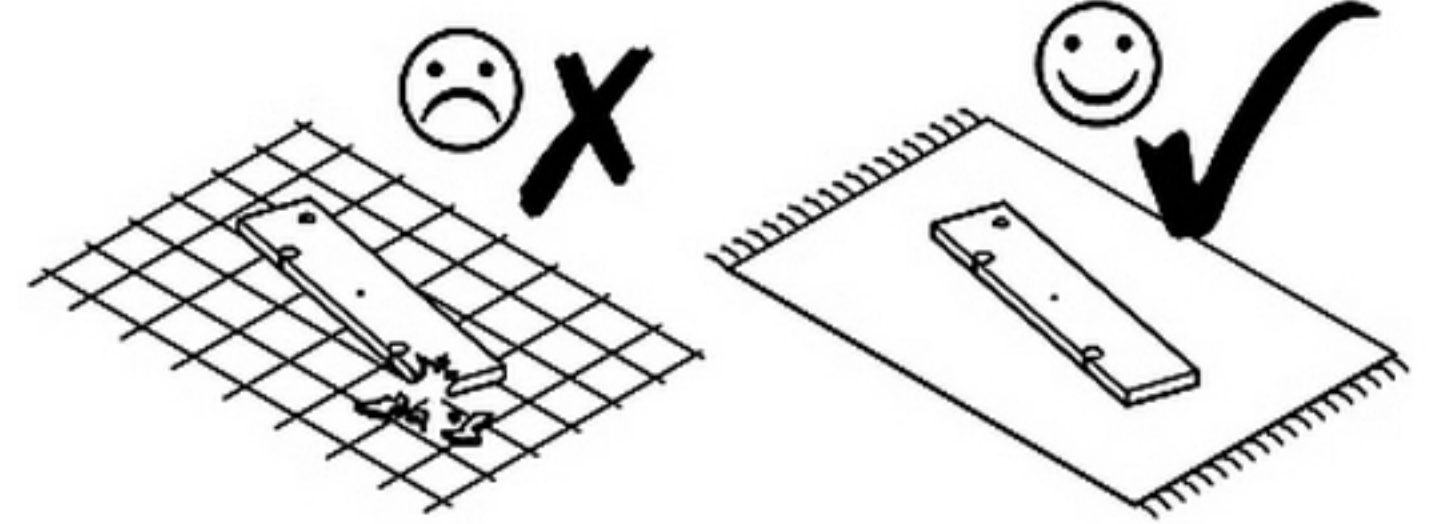
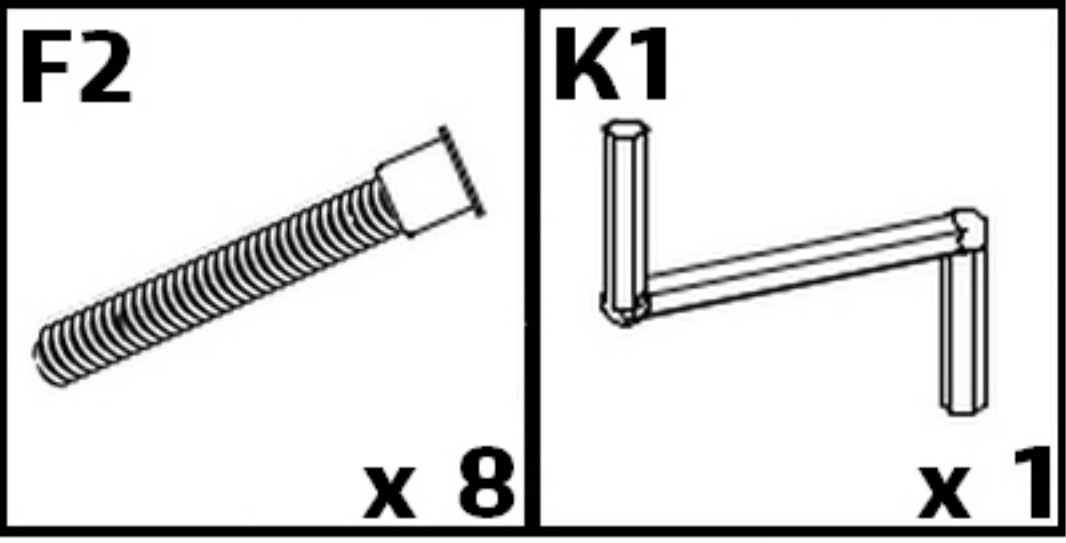


N2

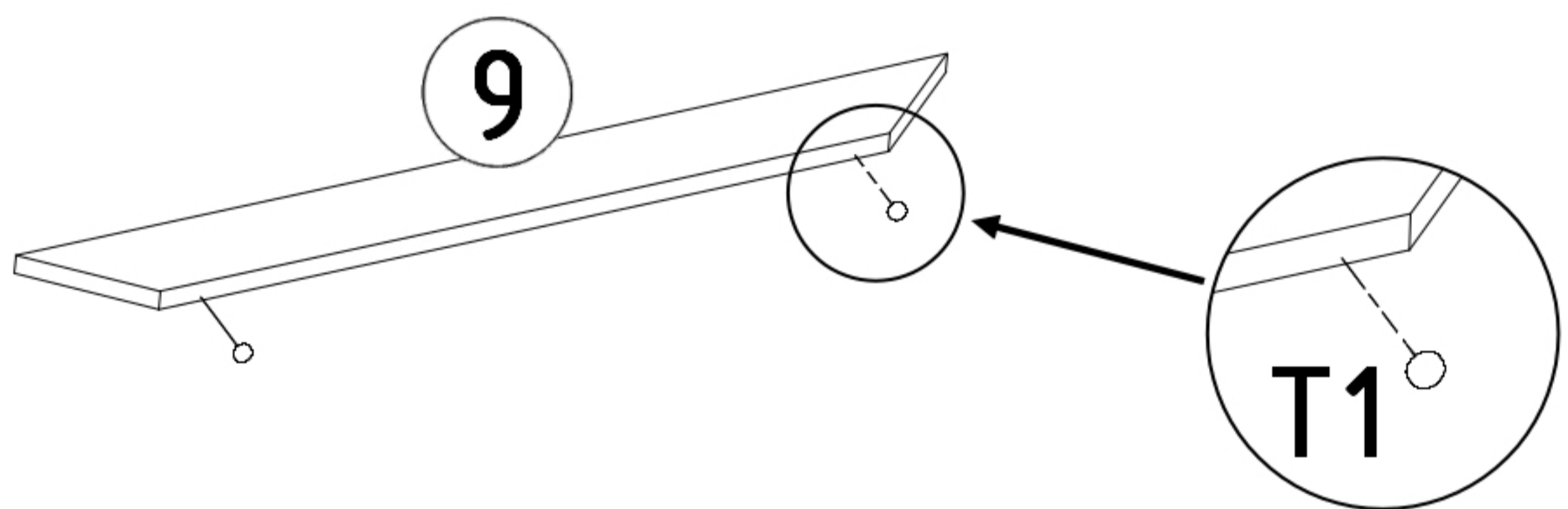
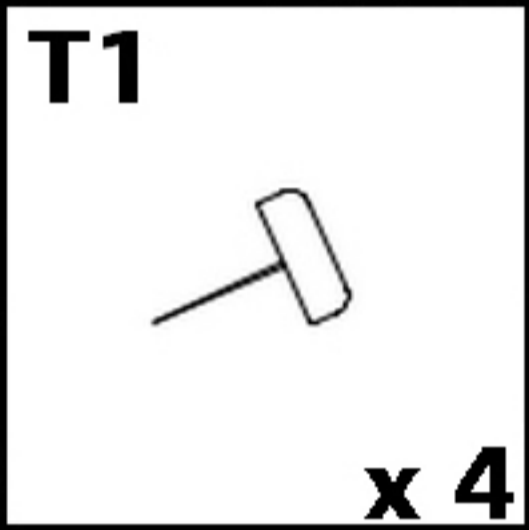
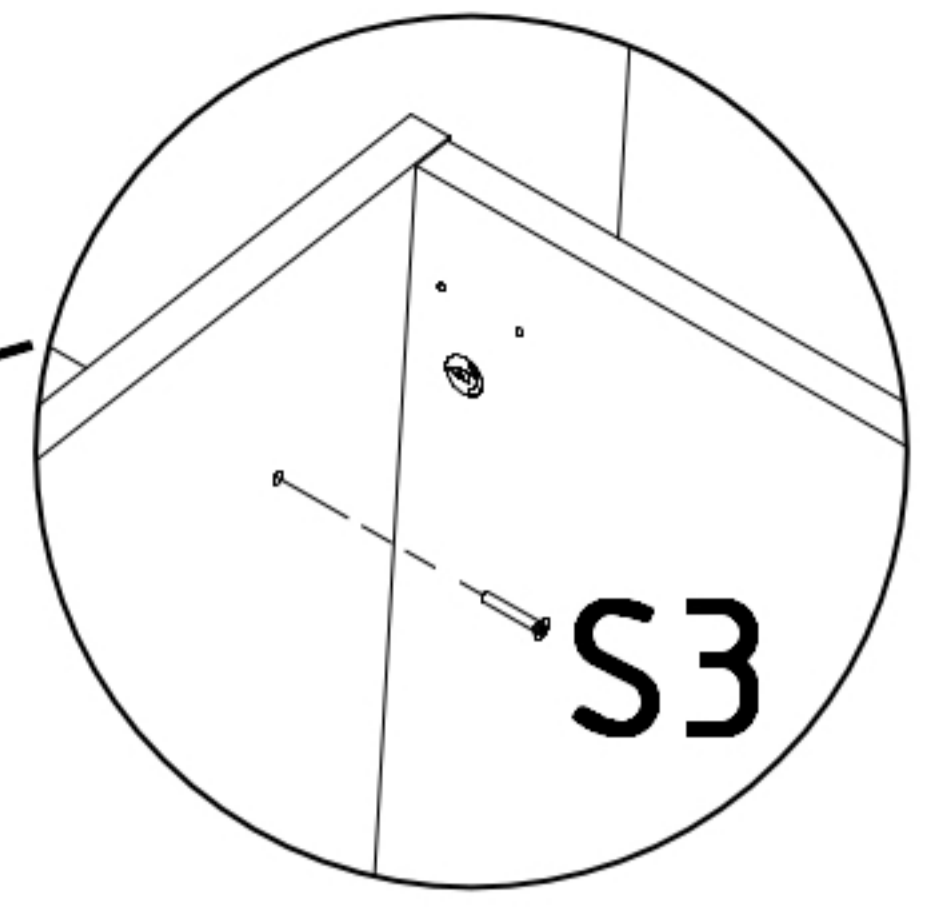
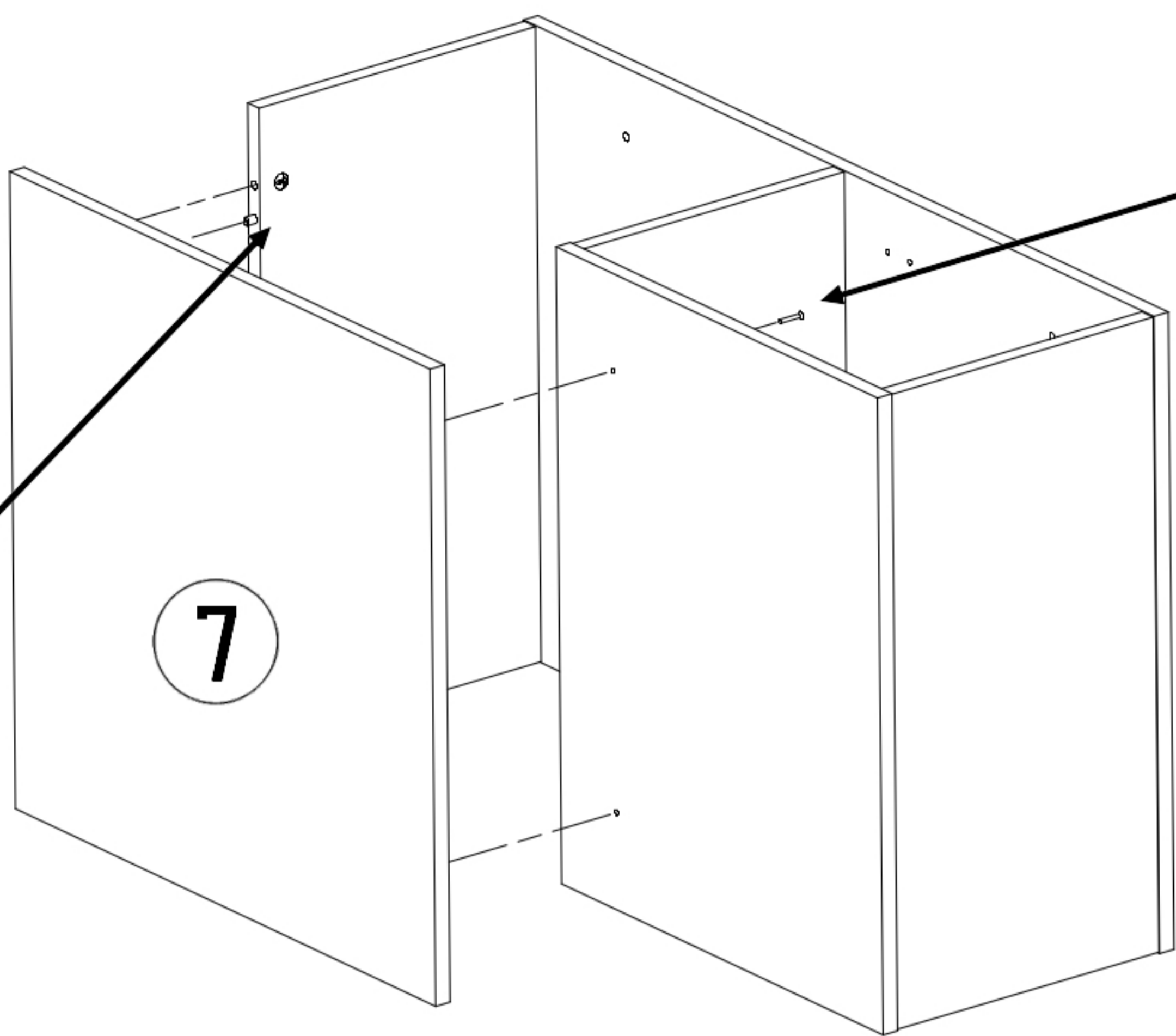
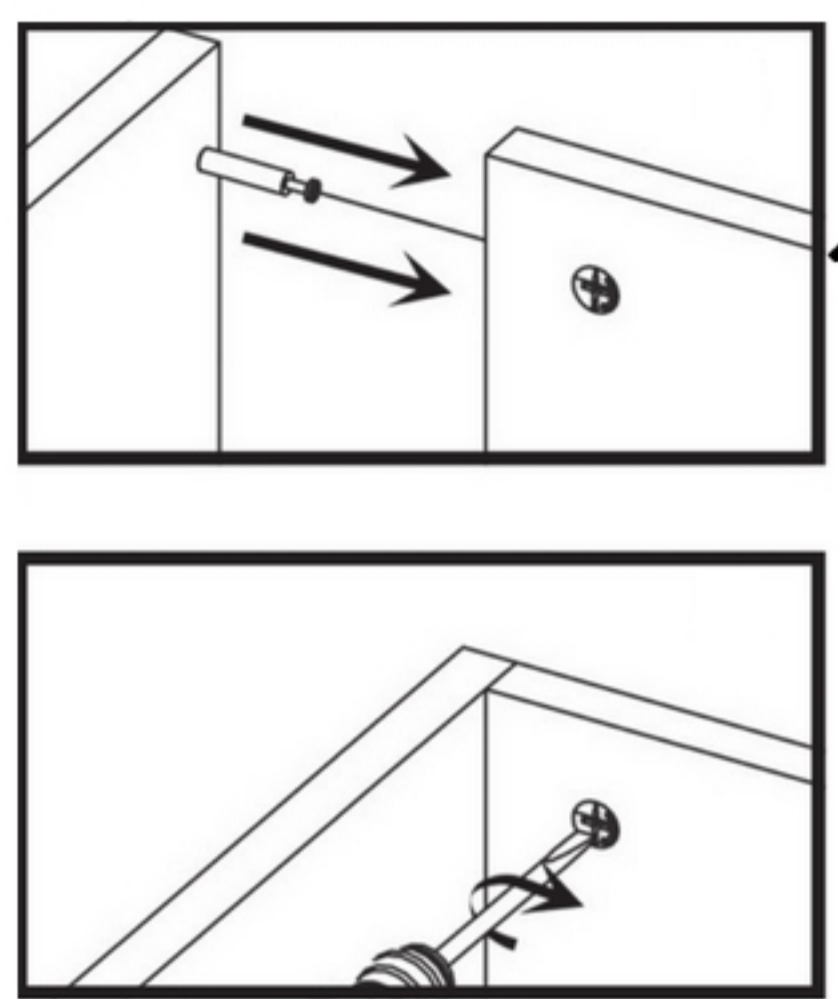
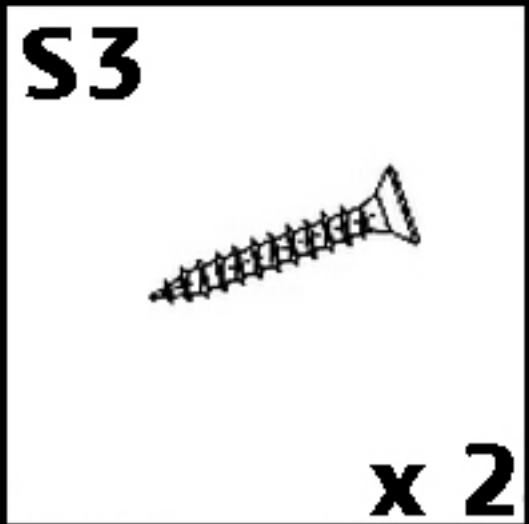
N2  x 2



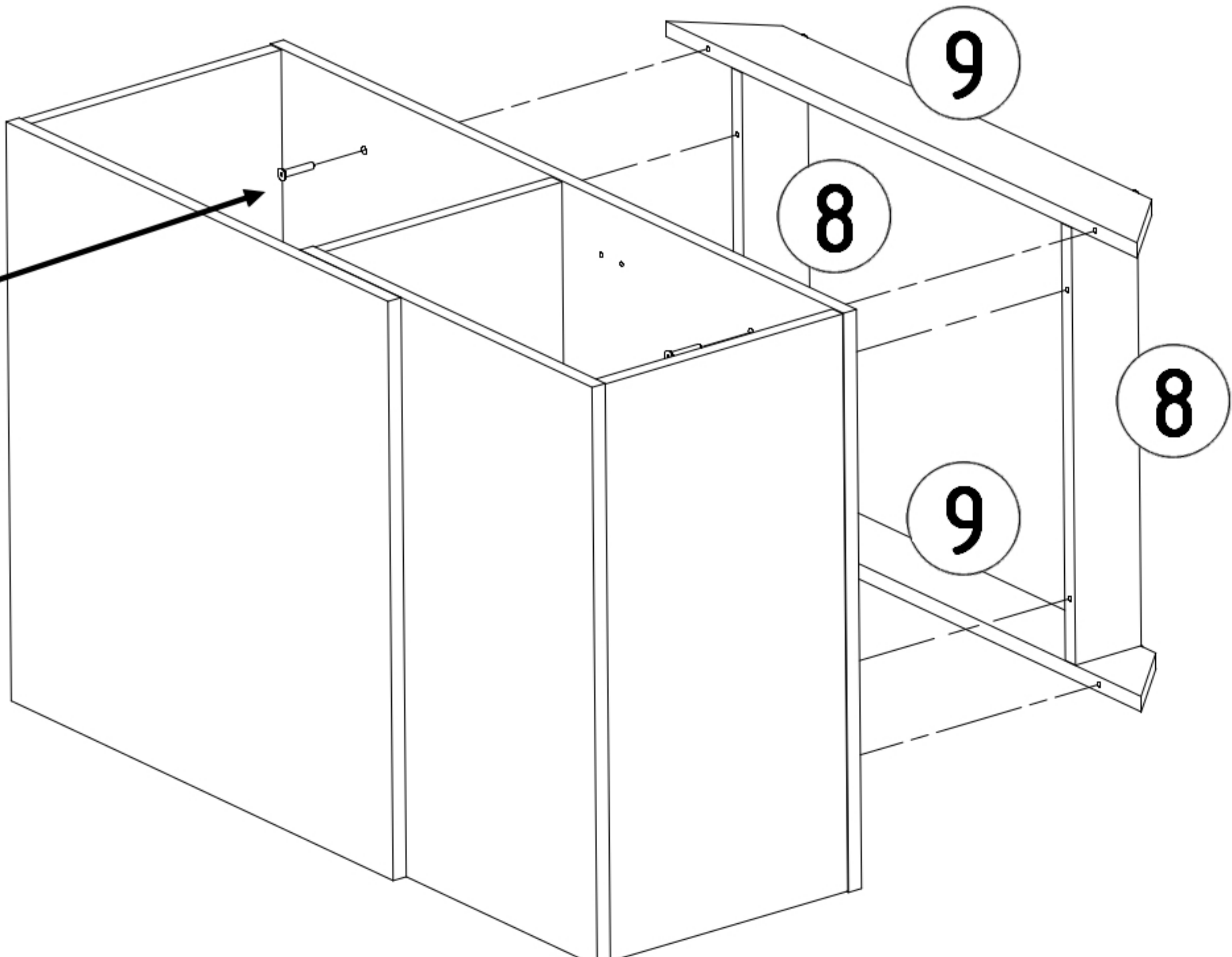
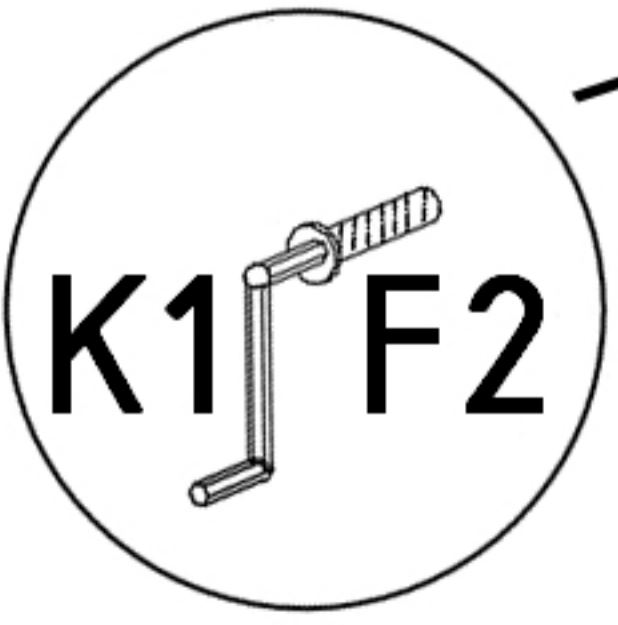
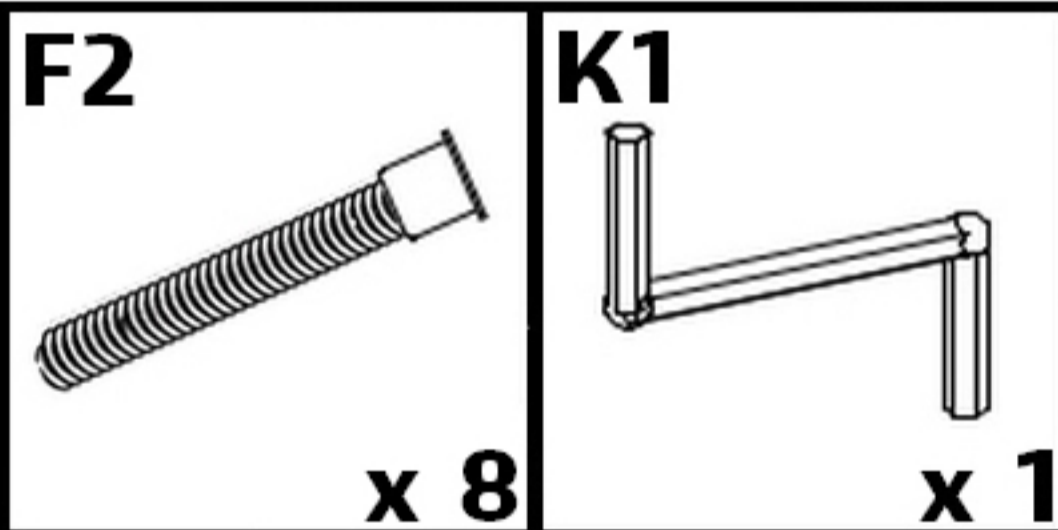
N2

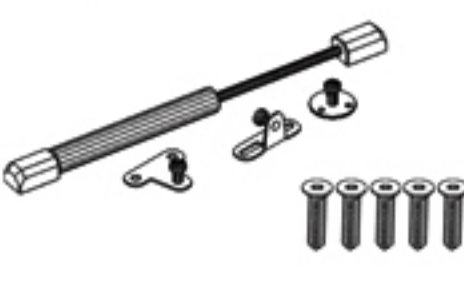
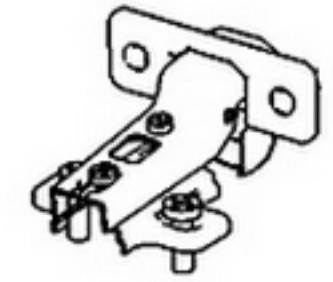



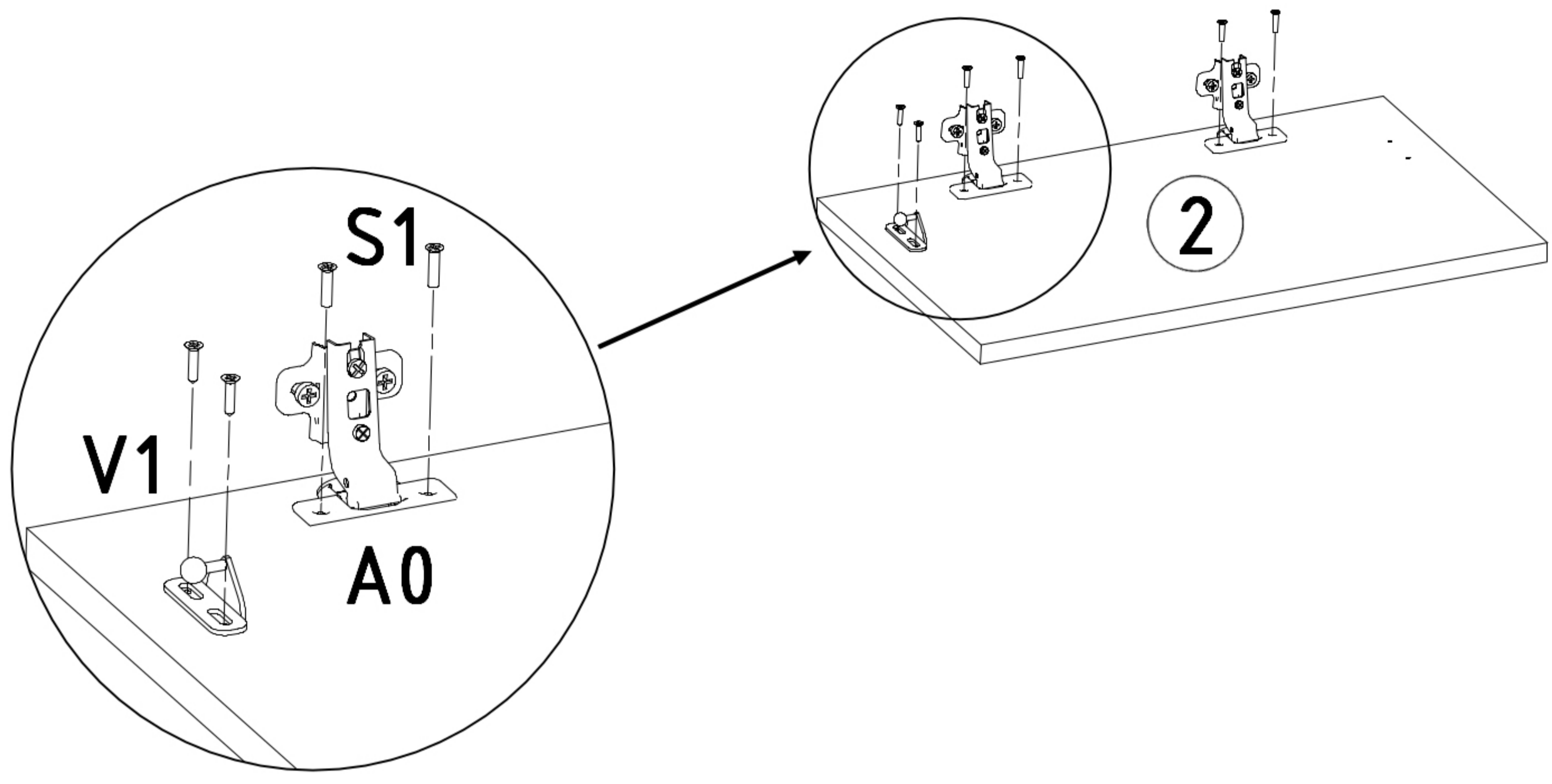
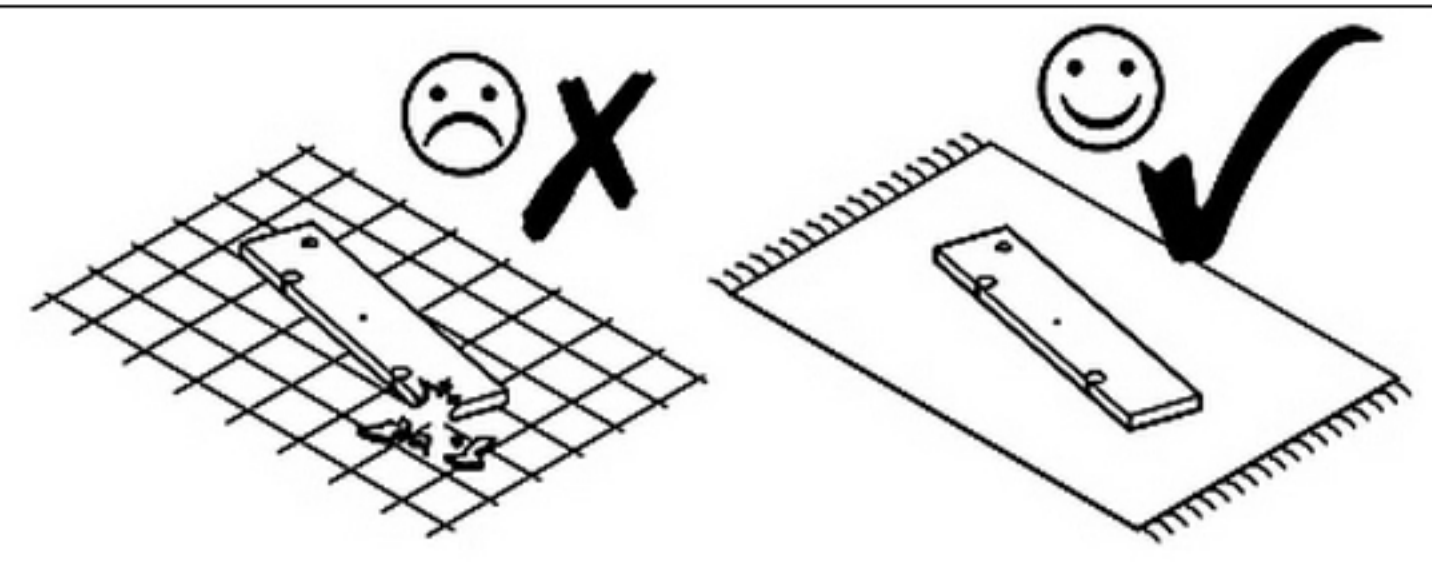
6


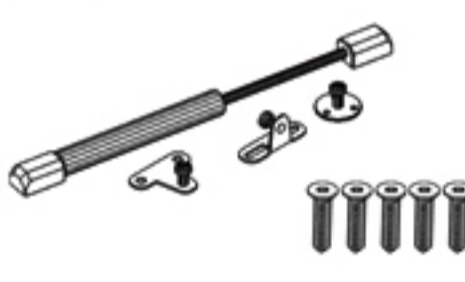



x 2



V1  x 1	A0  x 2	S1  x 4
---	--	--



M2  x 8	V1  x 1	F1  x 8
--	--	--

