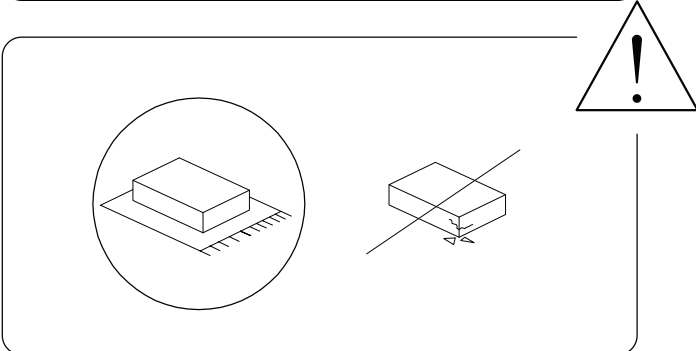
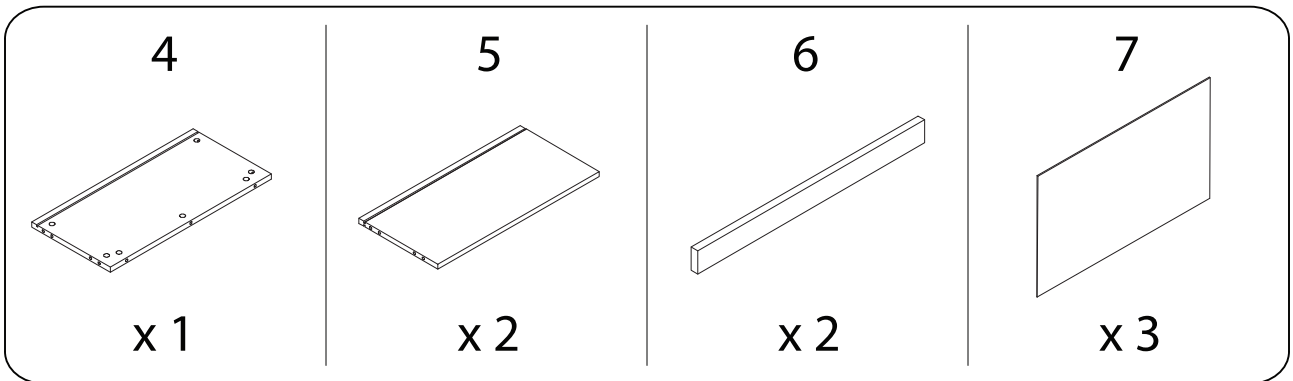
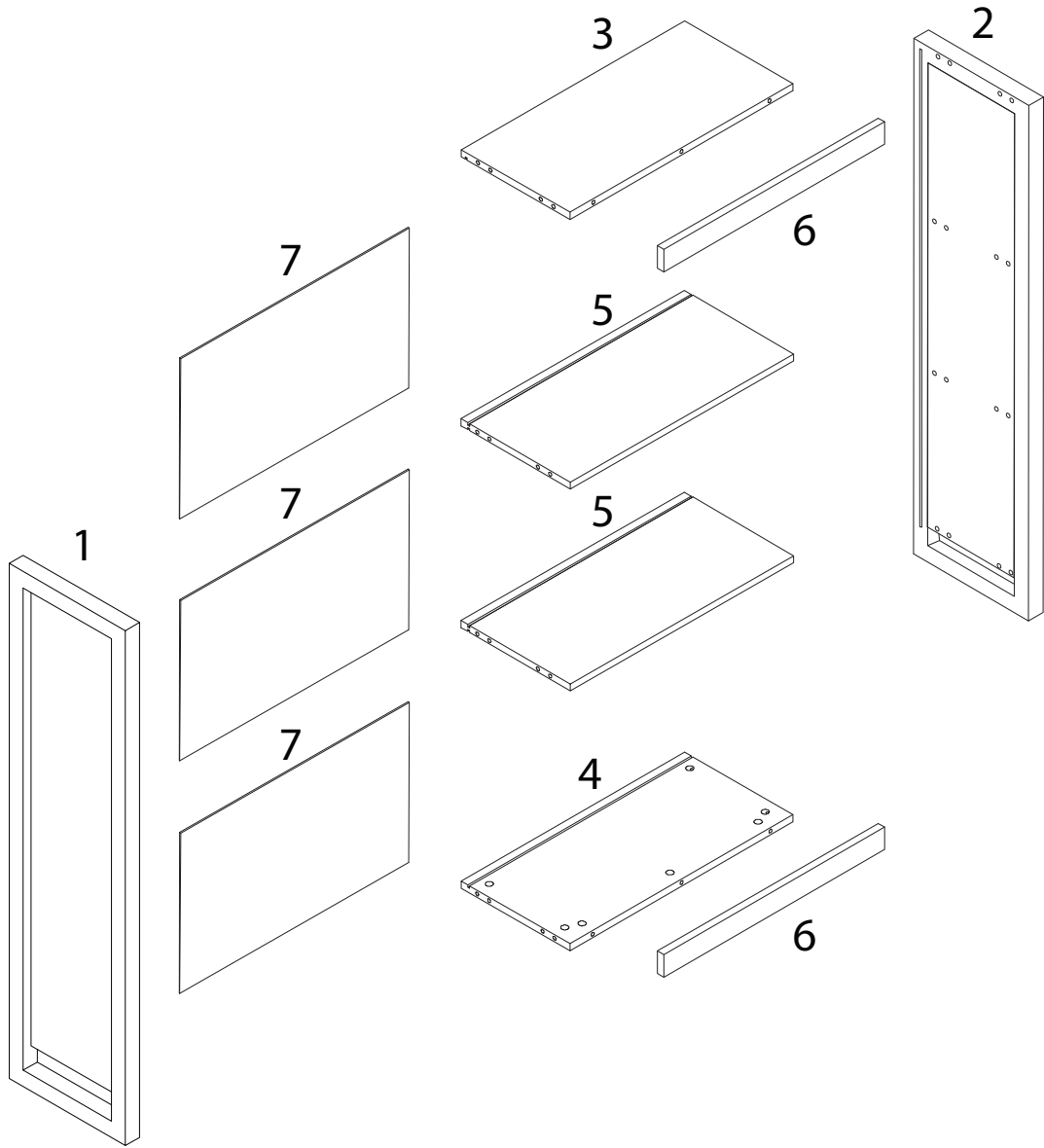
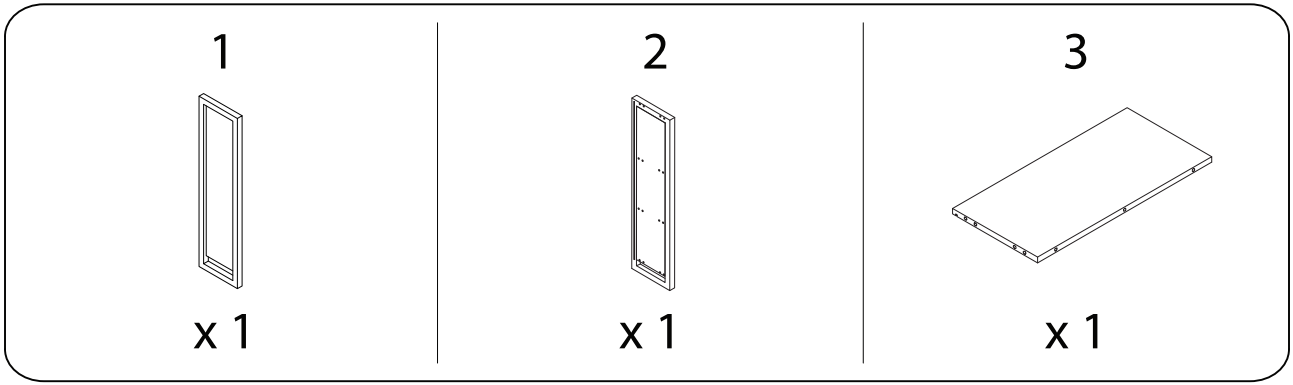


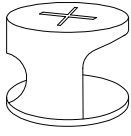
45'



2



A



x 22

B



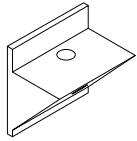
x 22

C



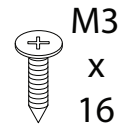
x 16

D1



x 6

D2



M3  
x  
16

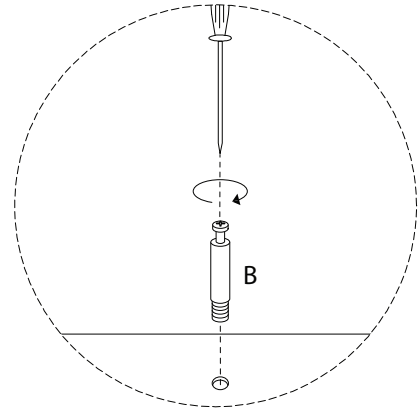
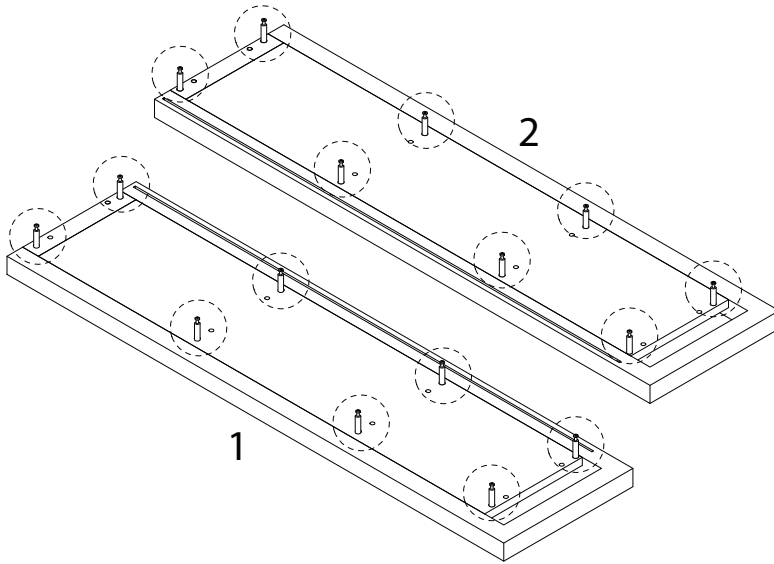
x 6

1

1  
x 1

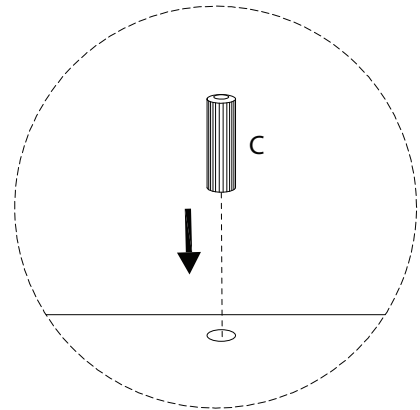
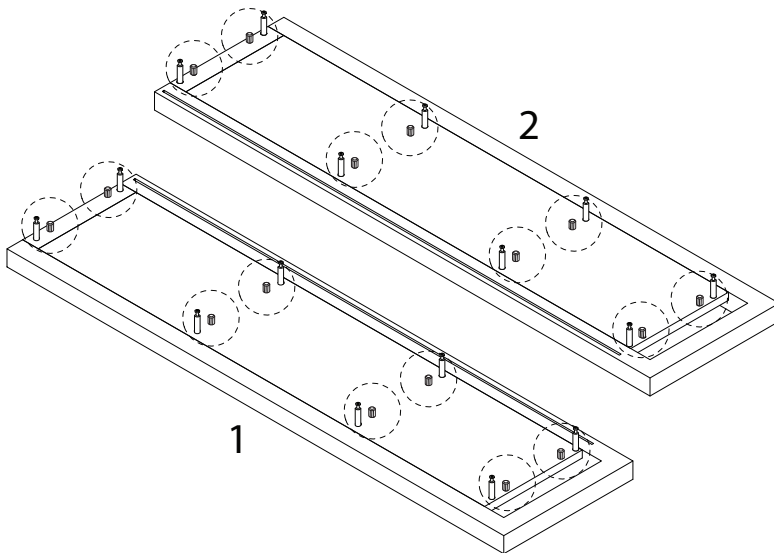
2  
x 1

B  
x 16

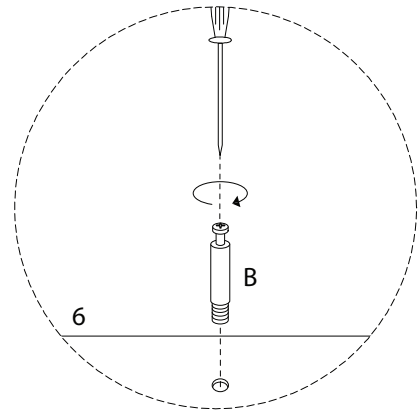
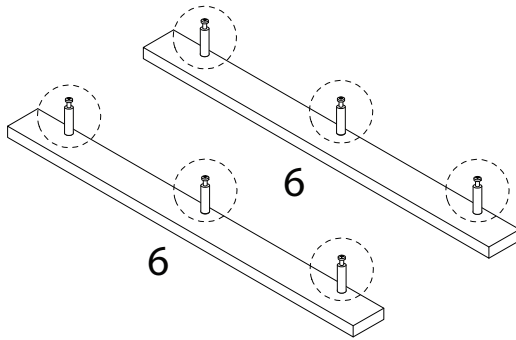
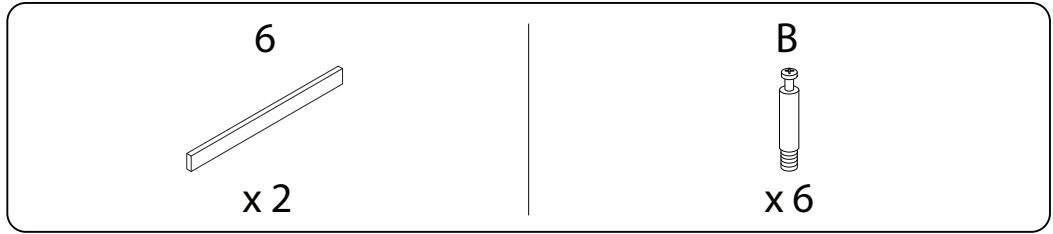


2

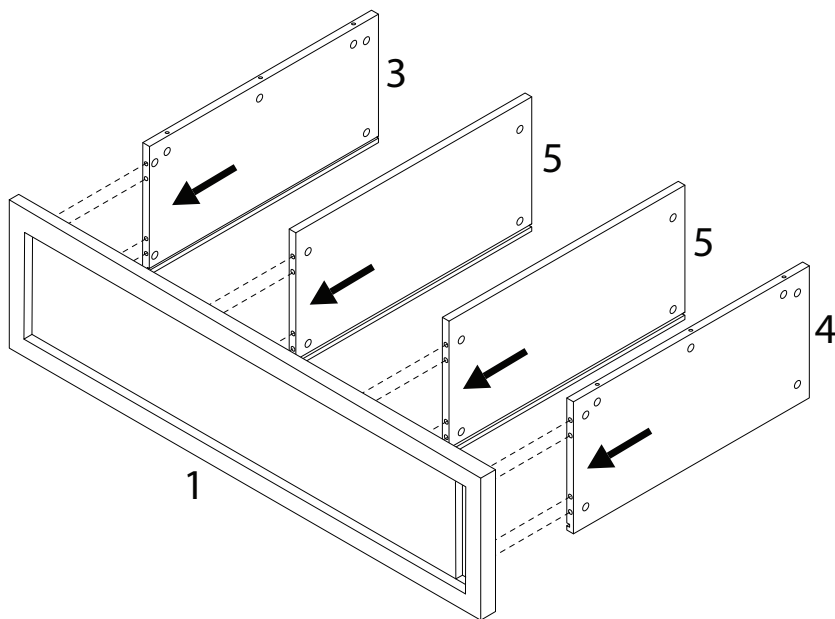
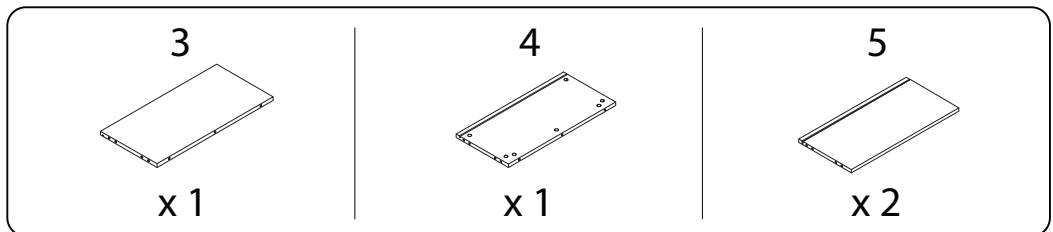
C  
x 16



3



4

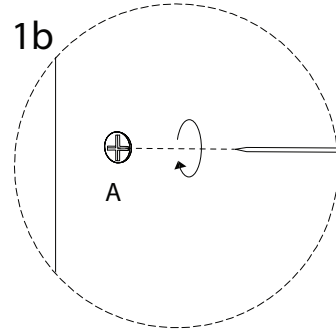
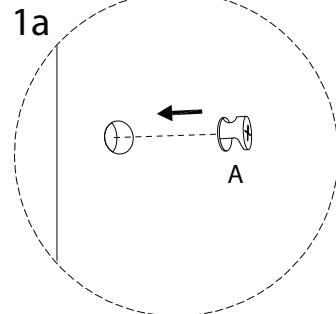
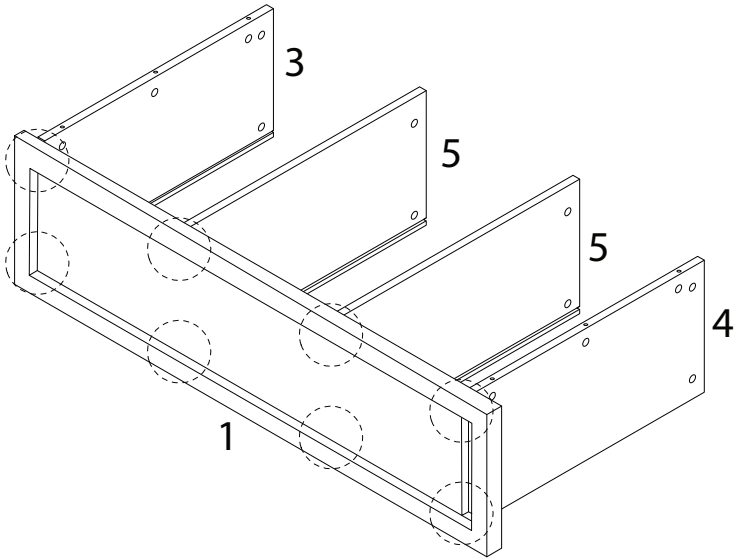


5

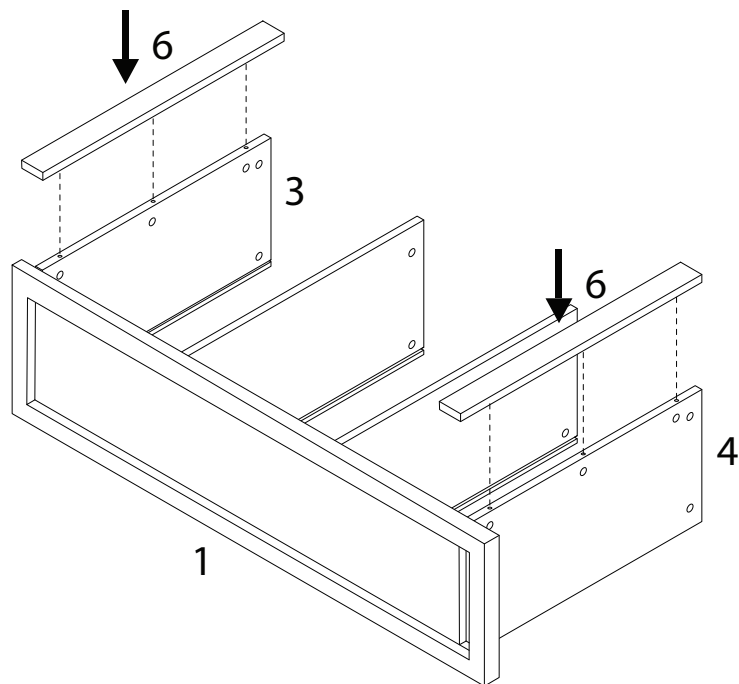
A



x 8



6

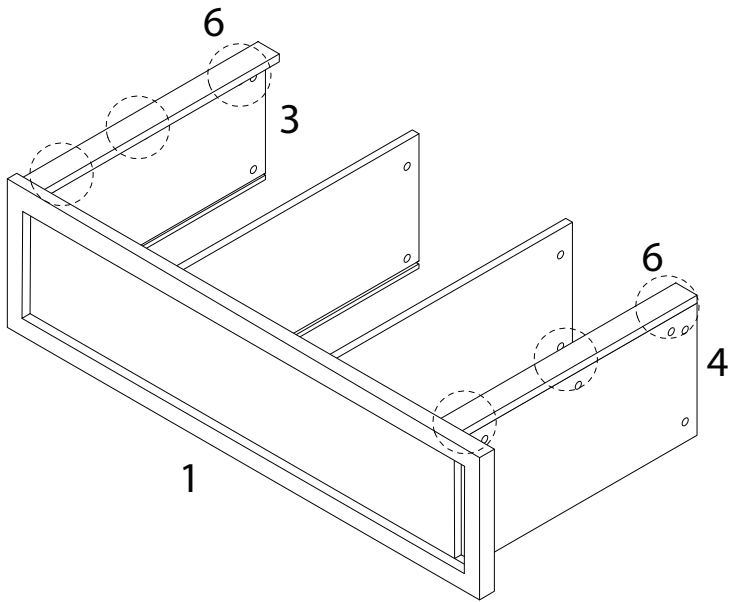


7

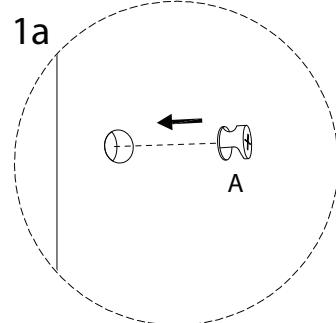
A



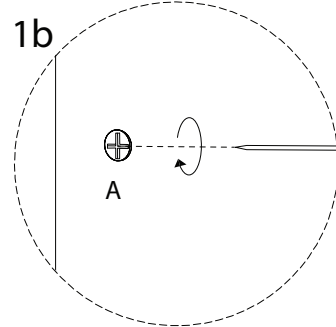
x 6



1a

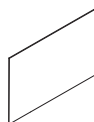


1b

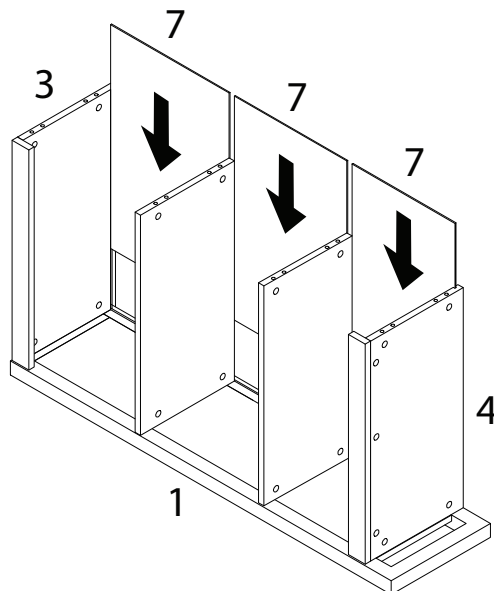


8

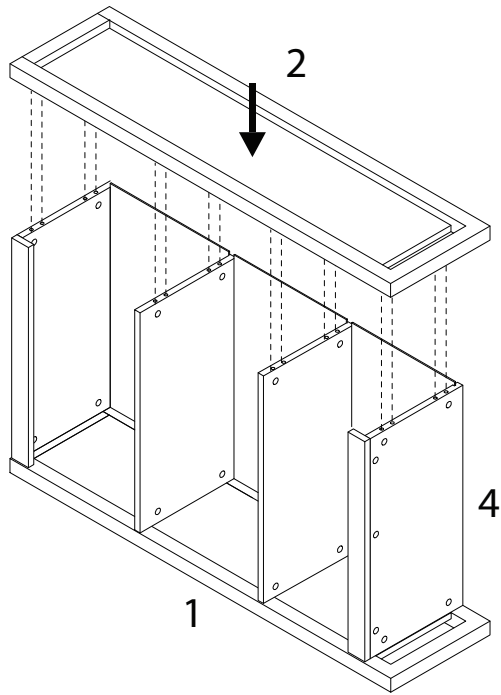
7



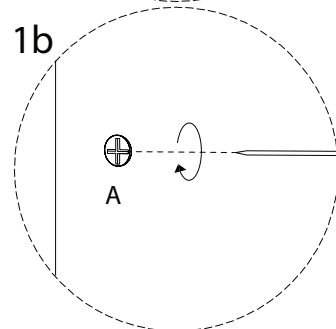
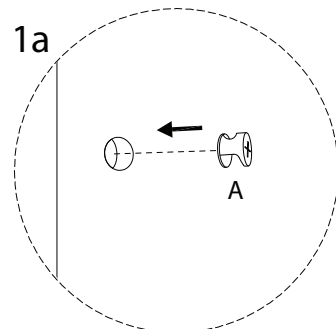
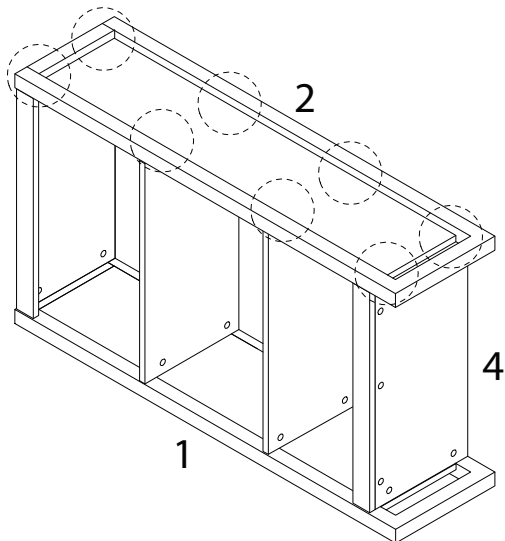
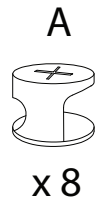
x 3



9



10



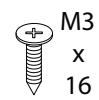
11

D1



x 6

D2



x 6

