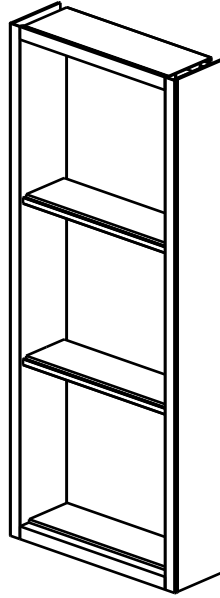


INSTALLATION MANUAL - *Manual de Instalación*



THANK YOU / *Gracias*

We can assure you that has used the best materials and has applied the strictest quality control measures to ensure that each and every unit meets the highest quality standards. This booklet contains general information about the unit as well as step-by-step installation instructions.

Podemos asegurarle que se han utilizado los mejores materiales y se han aplicado las más estrictas medidas de control de calidad para garantizar que cada unidad cumpla con los más altos estándares de calidad. Este folleto contiene información general sobre la unidad, así como instrucciones de instalación paso a paso.

BEFORE BEGINNING / *Antes de comenzar*

Carefully read the instructions before beginning the installation

- It is recommended that you wear safety glasses at all times during the installation
- Observe all local plumbing and building codes.
- It is strongly recommended that this installation be performed by a professional plumber or contractor.

Lea cuidadosamente las instrucciones antes de comenzar la instalación.

- *Se recomienda usar gafas de seguridad en todo momento durante la instalación.*
- *Observe todos los códigos locales de plomería y construcción.*
- *Se recomienda encarecidamente que esta instalación sea realizada por un plomero o contratista profesional.*

Product specifications are subject to change without notice • Las especificaciones del producto están sujetas a cambios sin previo aviso.

HARDWARE LISTING / Listado de herrajes

ITEM	PARTS LISTING / Listado de piezas	QTY
1	SIDE PANEL / Panel lateral	2
2	MIRROR CABINET / Armario con espejo	1
3	TOP PLATE / Placa superior	1
4	BOTTOM SUPPORT / Soporte inferior	1
5	SIDE MOUNTED BRACKET / Soporte lateral	4
6	WALL PLUG 35.5*7.1 / Taco de pared	5
7	SCREW ST4*35 / Tornillo	5
8	SCREW / Tornillo	16
9	SCREW CAP / Tapa de tornillo	4-20
10	HOLE CAP / Tapa de agujero	14
11	TOP BRACKET / Soporte superior	2
12	GLASS SHELF / Estante de vidrio	2
13	CABINET CONNECTOR / Conector del armario	4

* FOR SURFACE MOUNTED INSTALLATION SEE PAGE 6
FOR RECESSED INSTALLATION SEE PAGE 12

* PARA INSTALACIÓN SOBRE SUPERFICIE, VEA LA PÁGINA 6.
PARA INSTALACIÓN EMPOTRADA, VEA LA PÁGINA 12.

SINGLE DOOR MODEL, SIZE SPECIFICATIONS / Modelo de una puerta, especificaciones de tamaño

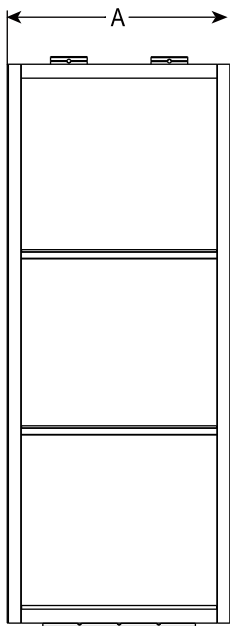
MODEL / Modelo	WIDTH / Ancho (A)	HEIGHT / Altura (B)
RS1230MC	12"	30"
RS1236MC	12"	36"

***FORMULA TO CALCULATE THE CUT OUT FOR RECESSED INSTALLATION**
Fórmula para calcular el corte para instalación empotrada

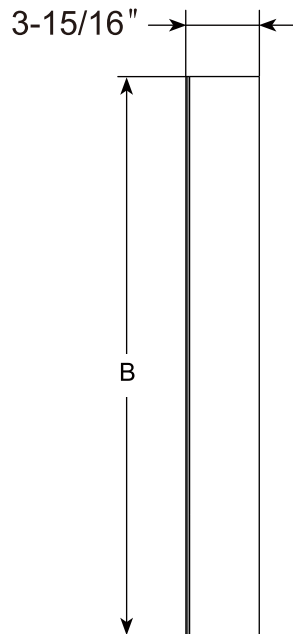
CUTOUT WIDTH = A - 1/2"
CUTOUT HEIGHT = B - 1/2"

WALL MOUNTED / Montado en la pared

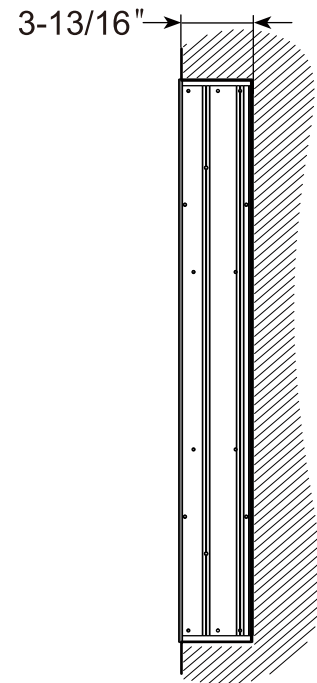
* RECESSED / Empotrado



FRONT VIEW
Vista frontal



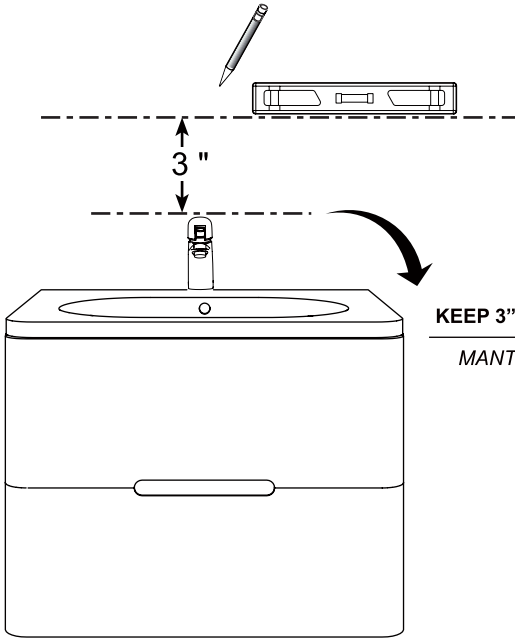
SIDE VIEW
vista lateral



SIDE VIEW
vista lateral

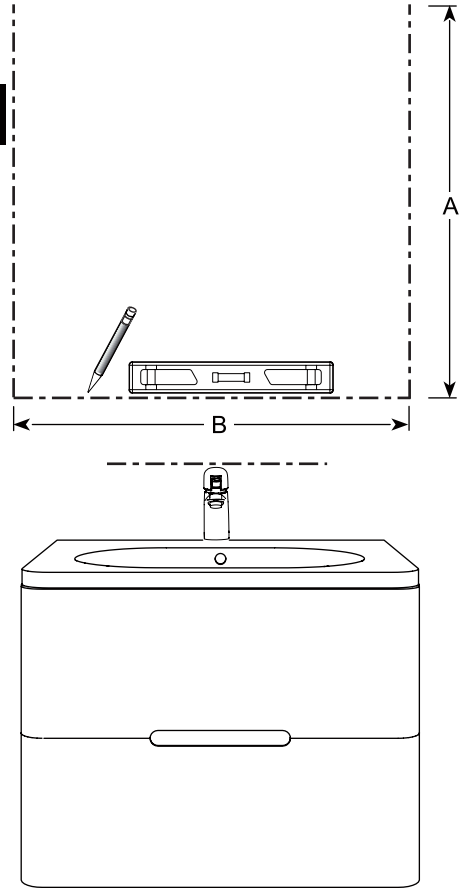
1 LEVEL AND MARK THE CABINET POSITION / NIVELAR Y MARCAR LA POSICIÓN DEL ARMARIO

A

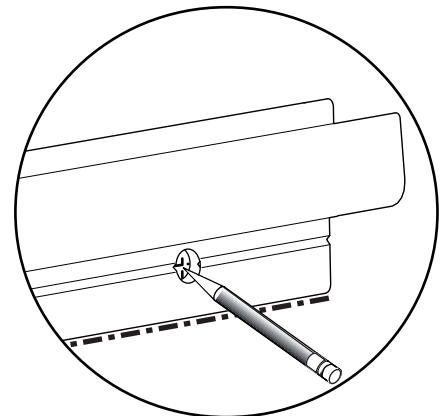
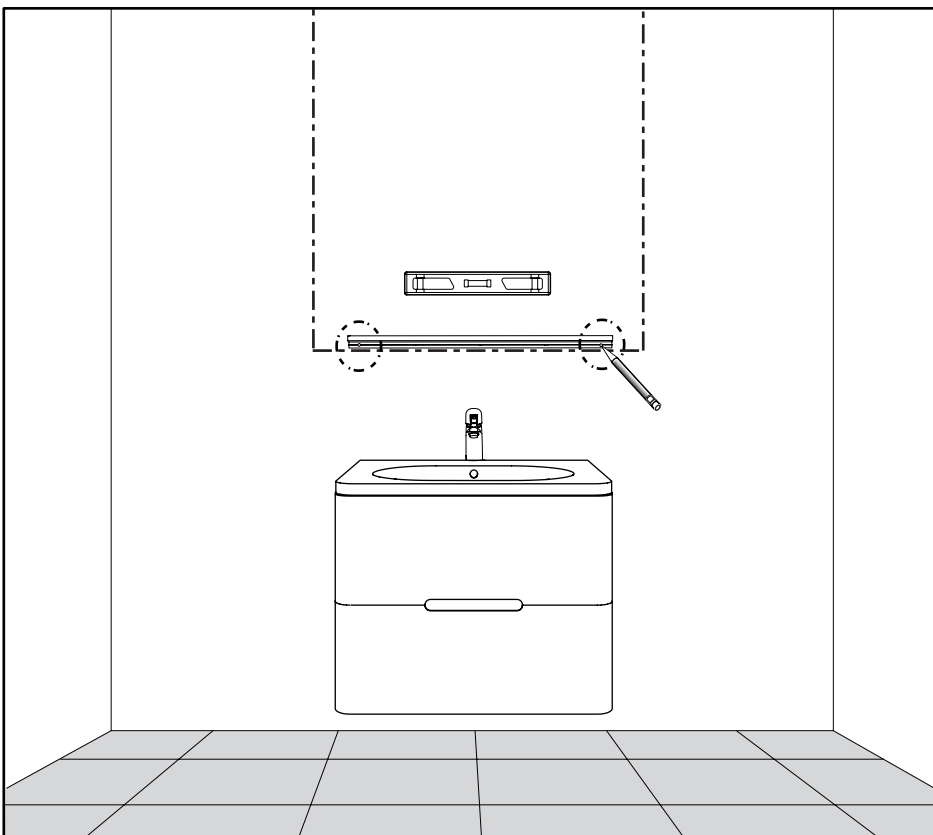


KEEP 3" MINIMUM CLEARANCE.
*MANTENER UNA DISTANCIA
MÍNIMA DE 3"*

B

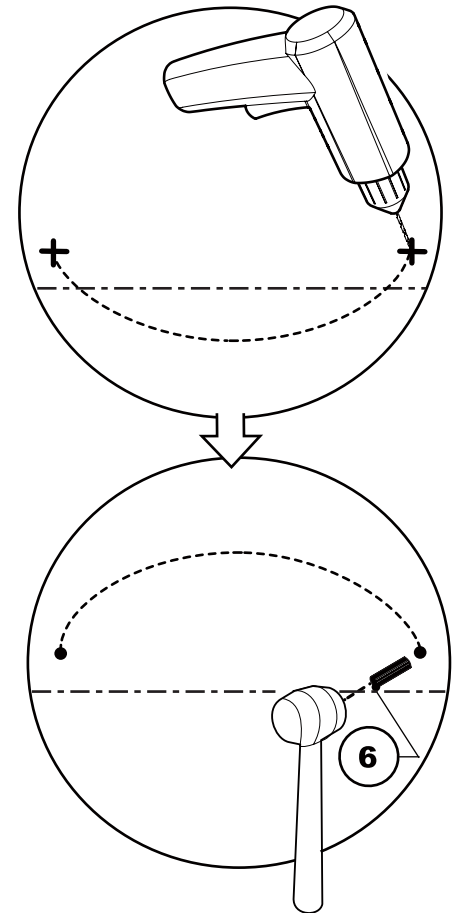
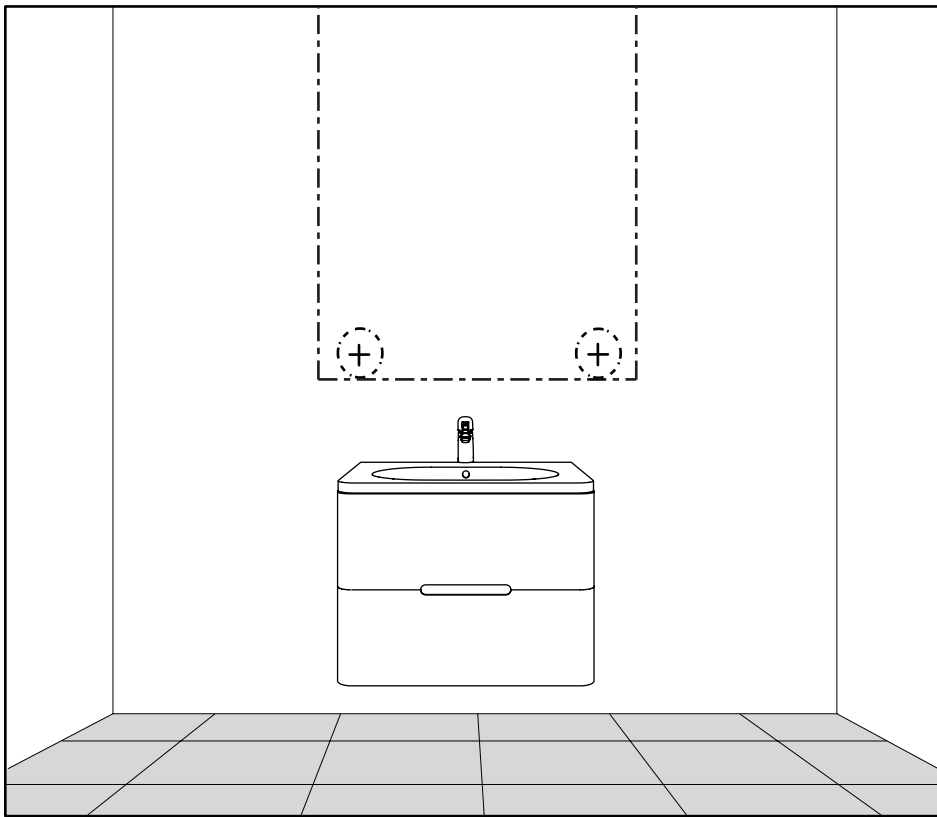


2 MARK THE BOTTOM SUPPORT ON THE WALL / MARCAR EL S OPORTE INFERIOR EN LA PARED



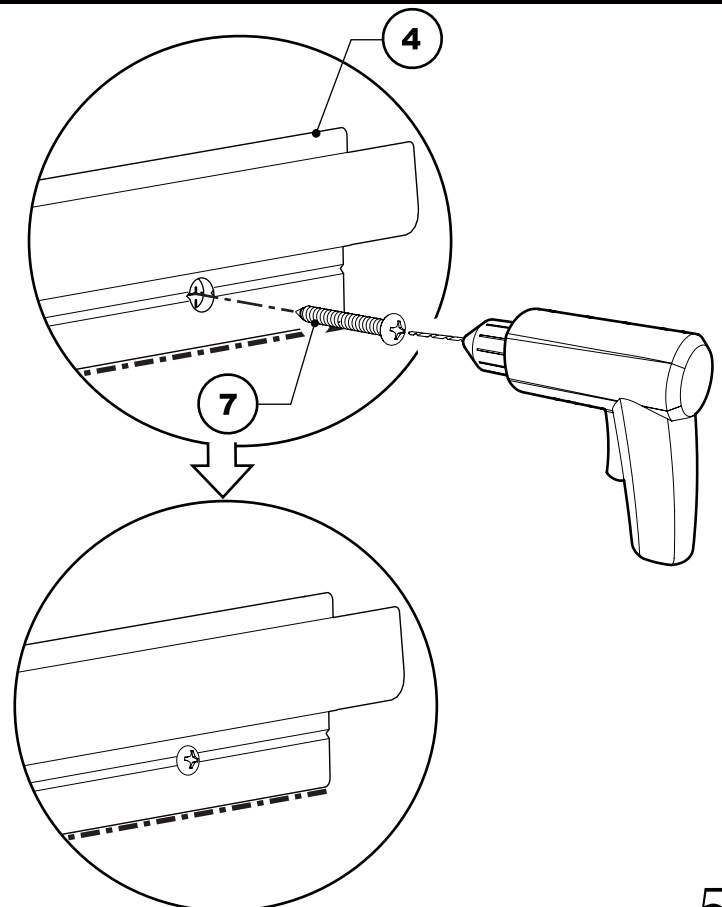
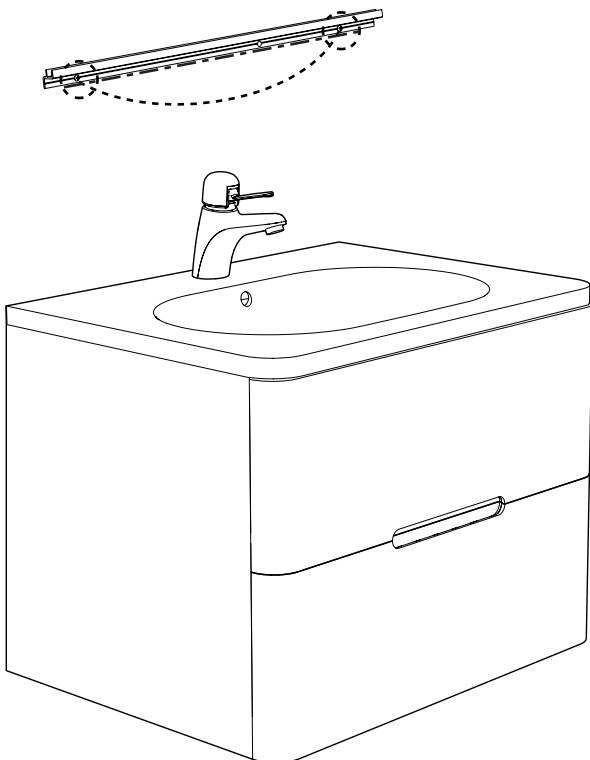
3

DRILL AND INSERT THE WALL PLUGS / PERFORAR E INSERTAR LOS TACOS EN LA PARED

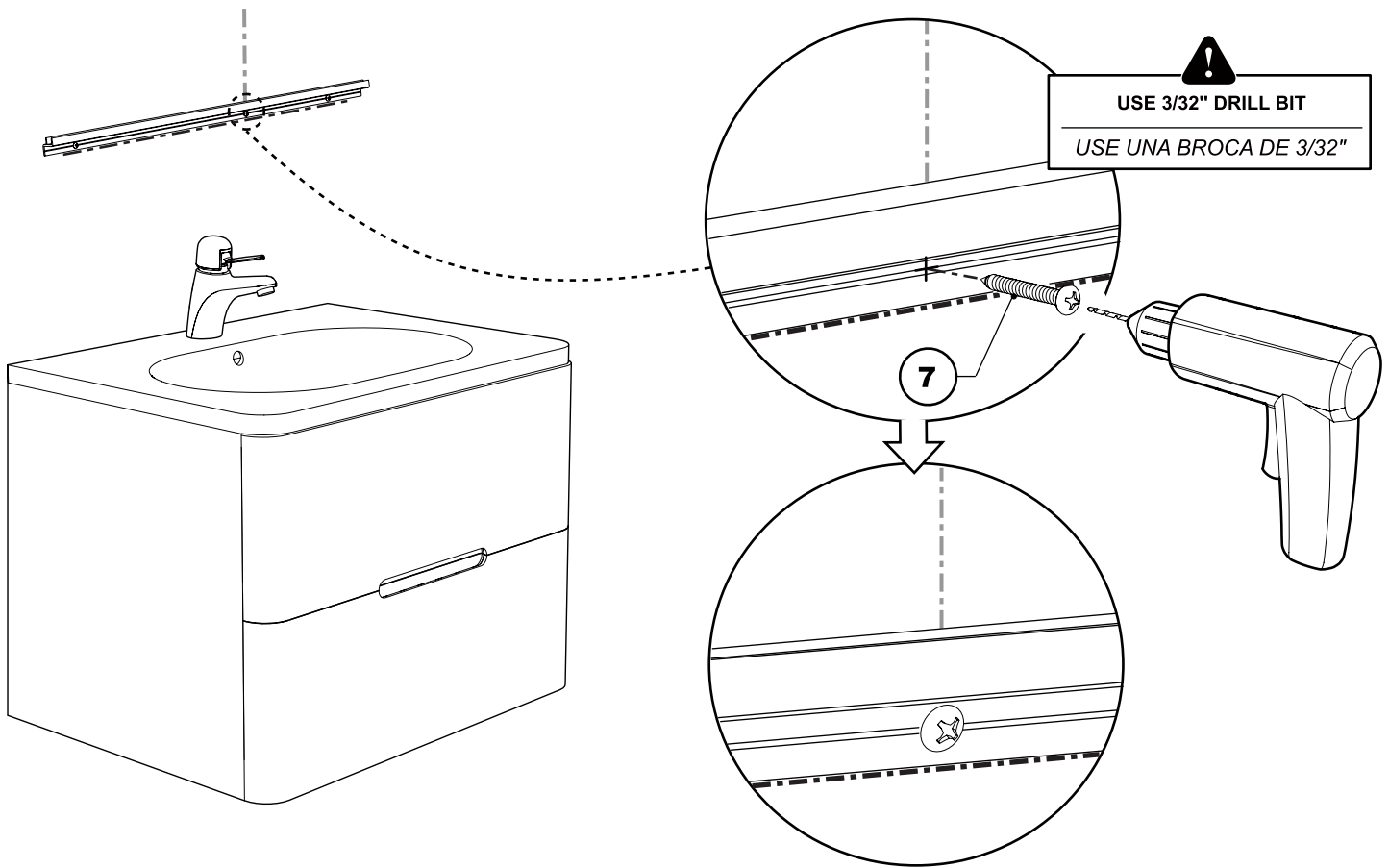


4

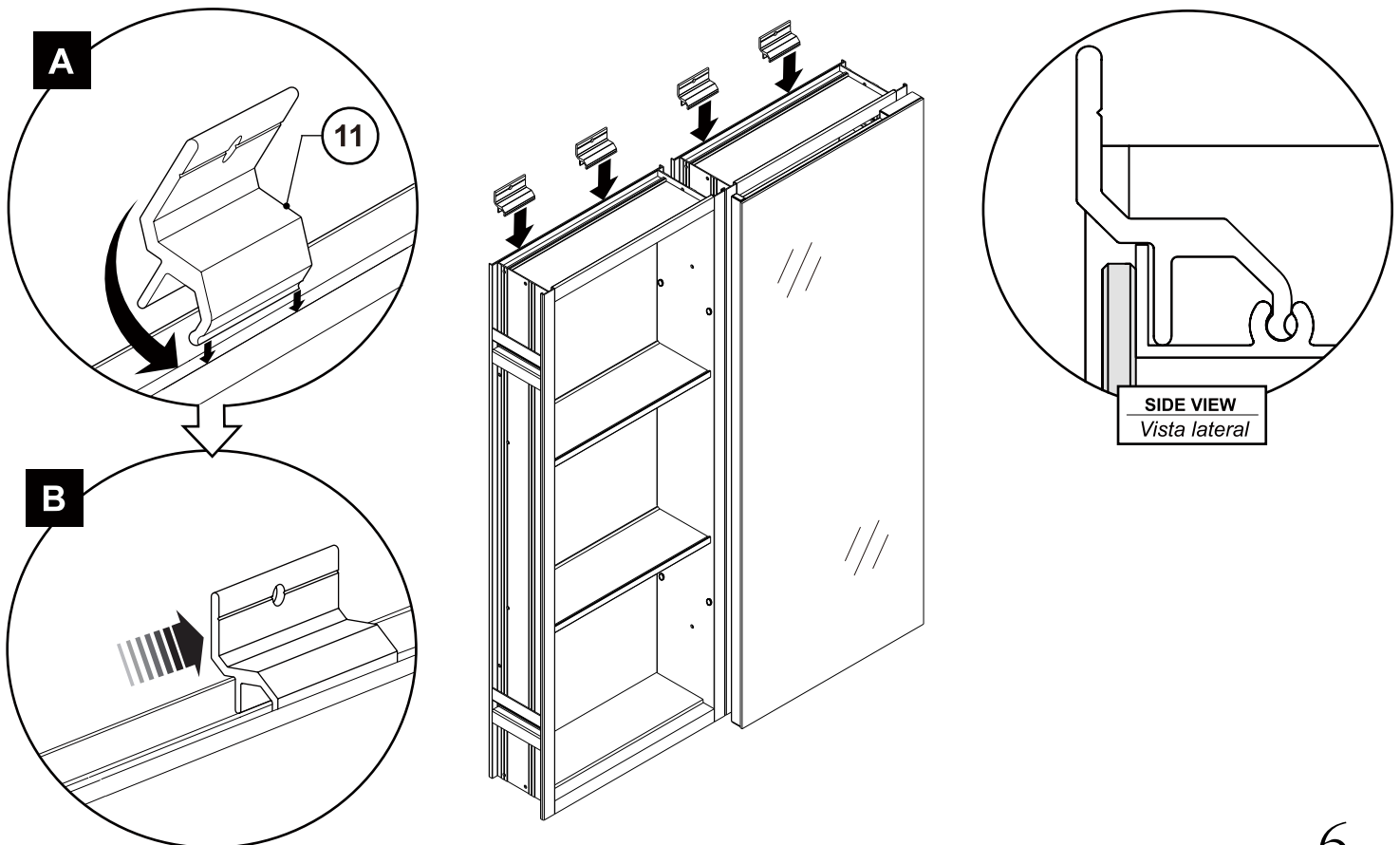
PLACE THE BOTTOM SUPPORT ON PREVIOUS MARK AND INSTALL THE BOTTOM SUPPORT
COLOCAR EL SOPORTE INFERIOR SOBRE LA MARCA PREVIA E INSTALAR EL SOPORTE INFERIOR



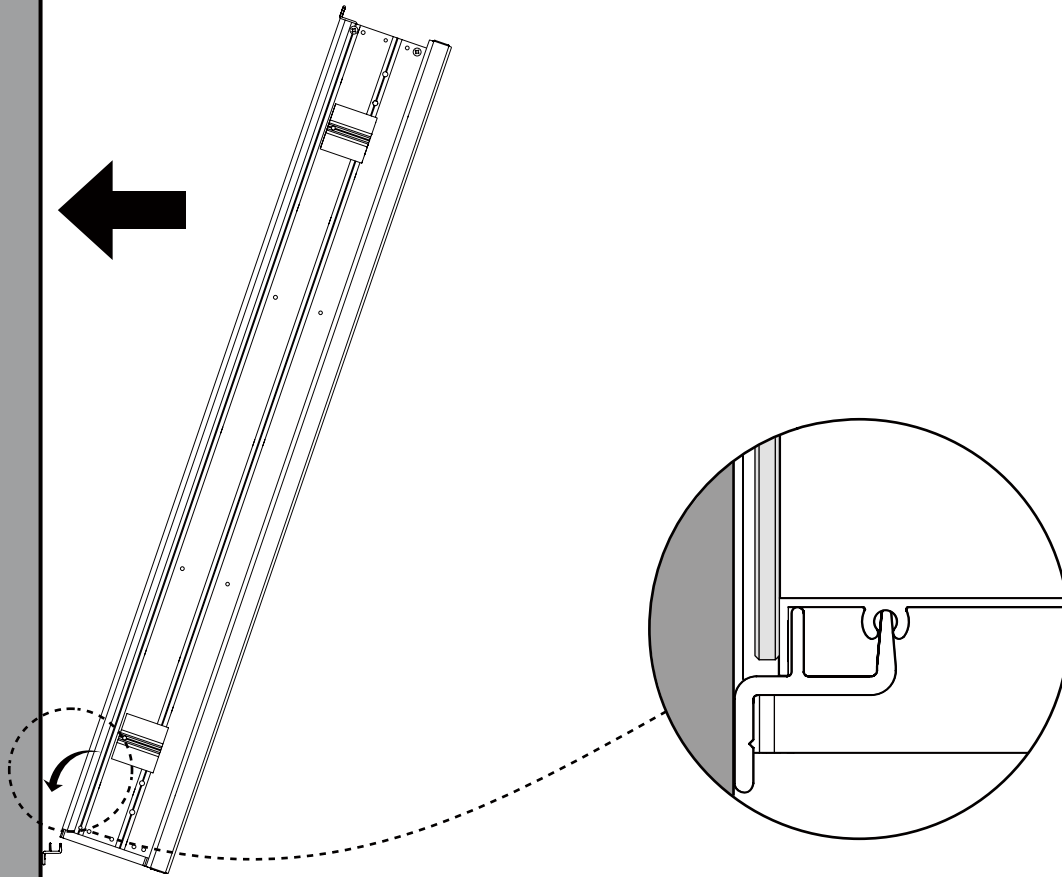
5 FASTEN THE BOTTOM SUPPORT ON THE STUD / FIJAR EL SOPORTE INFERIOR A LA VIGA



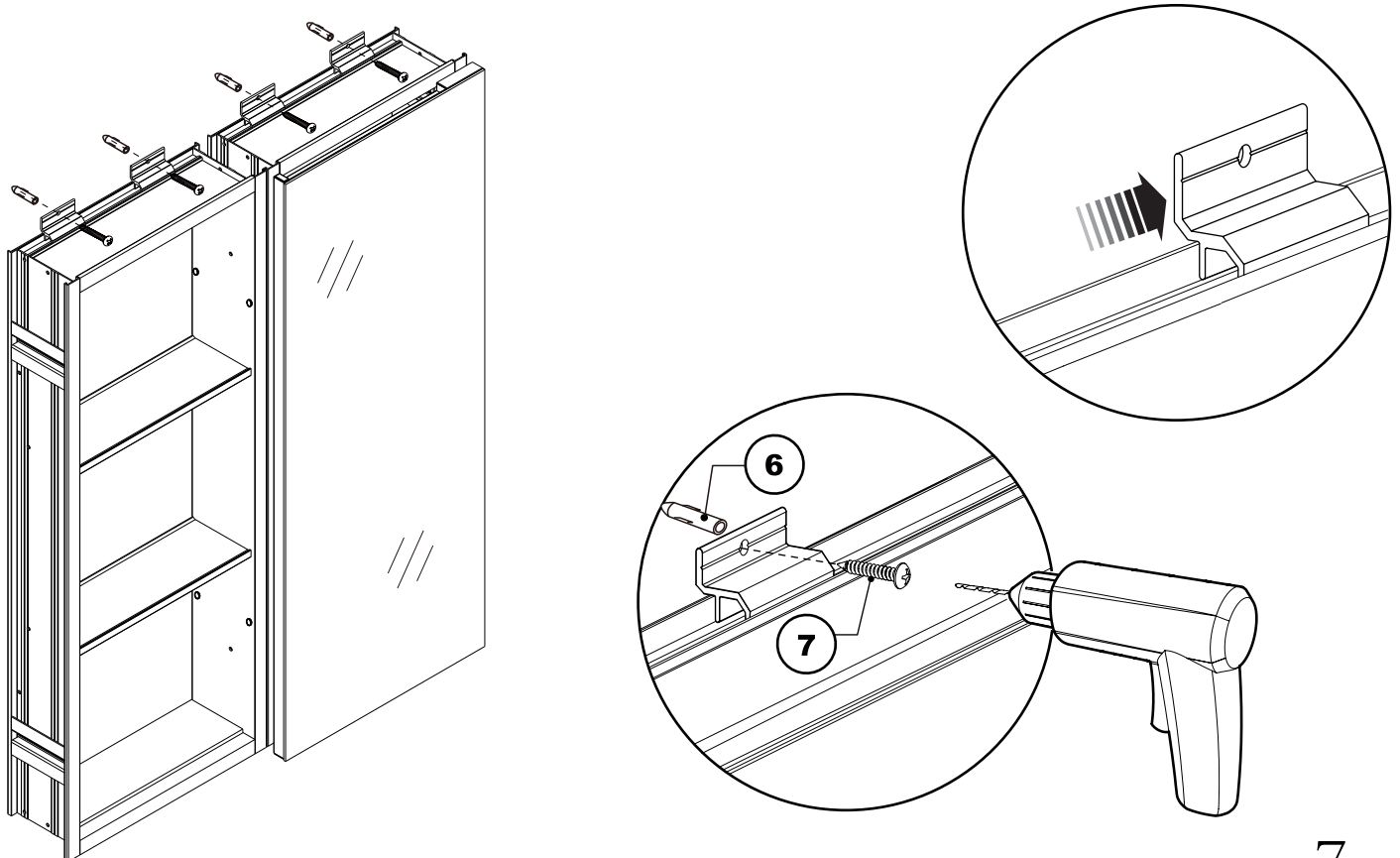
6 INSTALL THE TOP BRACKETS / INSTALAR LOS SOPORTES SUPERIORES



7 PLACE THE CABINET ON THE WALL / COLOCAR EL ARMARIO EN LA PARED

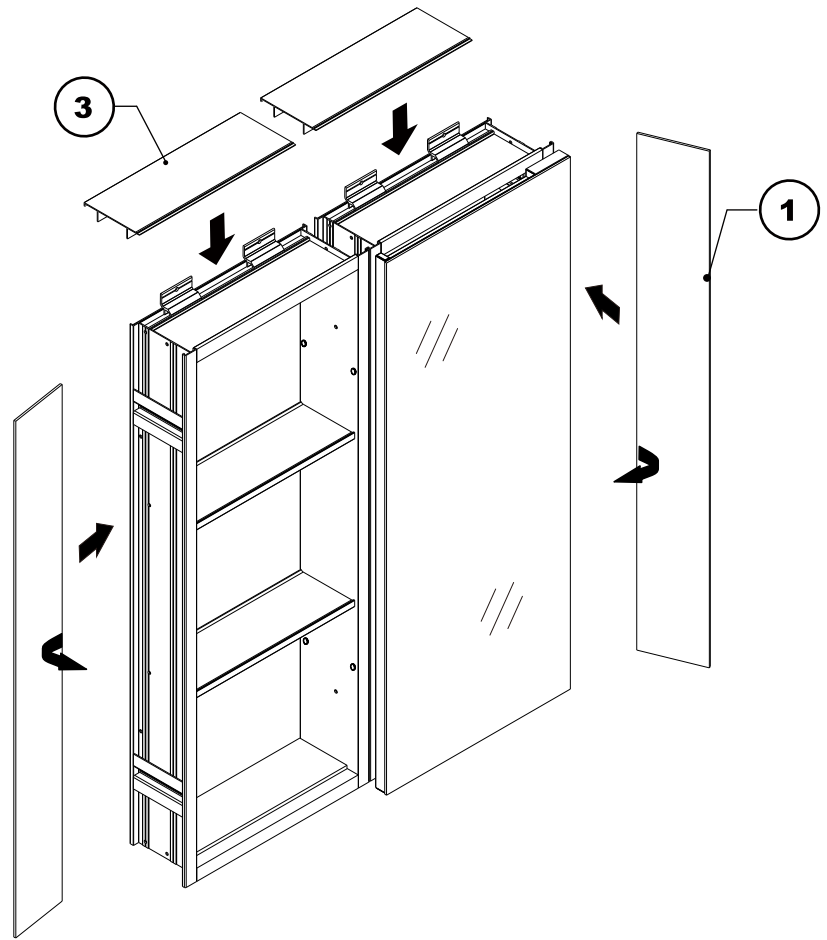
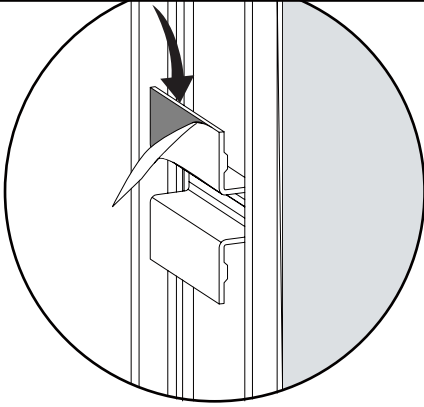


8 ADJUST THE BRACKETS AND INSTALL / AJUSTAR LOS SOPORTES E INSTALAR



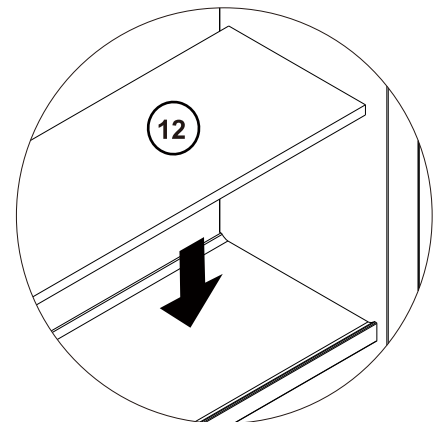
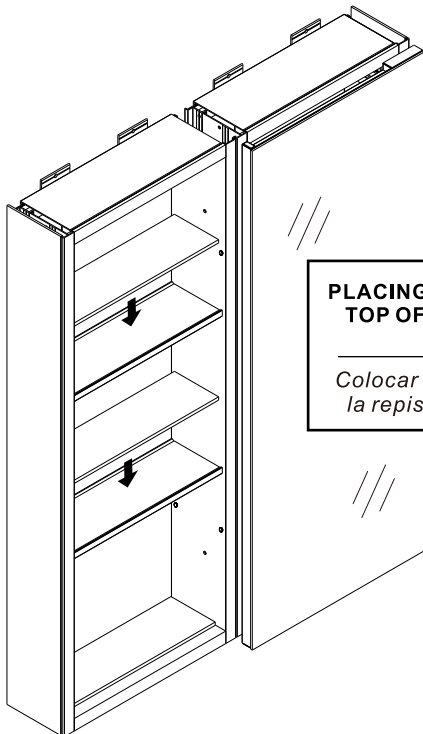
**REMOVE THE TAPE FROM THE SIDE BRACKETS
BEFORE INSTALLING THE SIDE PANELS**

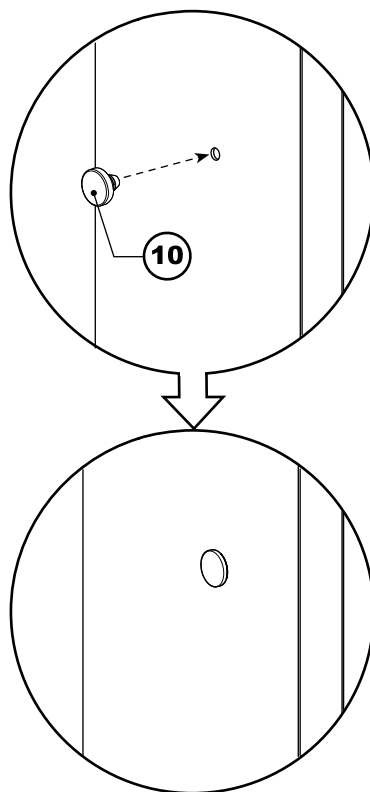
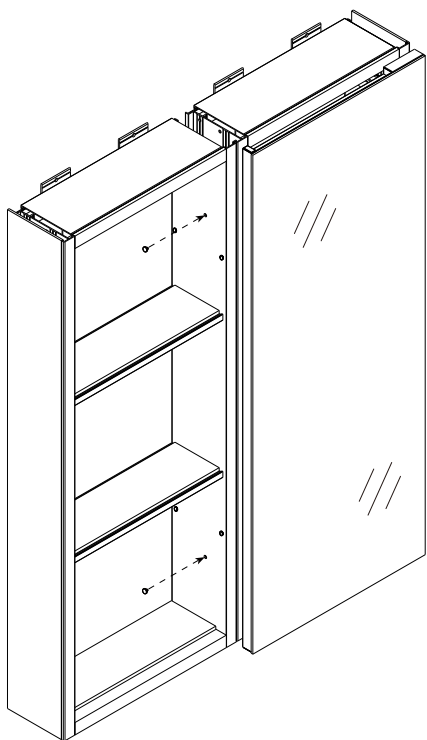
*Retire la cinta de los soportes laterales
antes de instalar los paneles laterales*



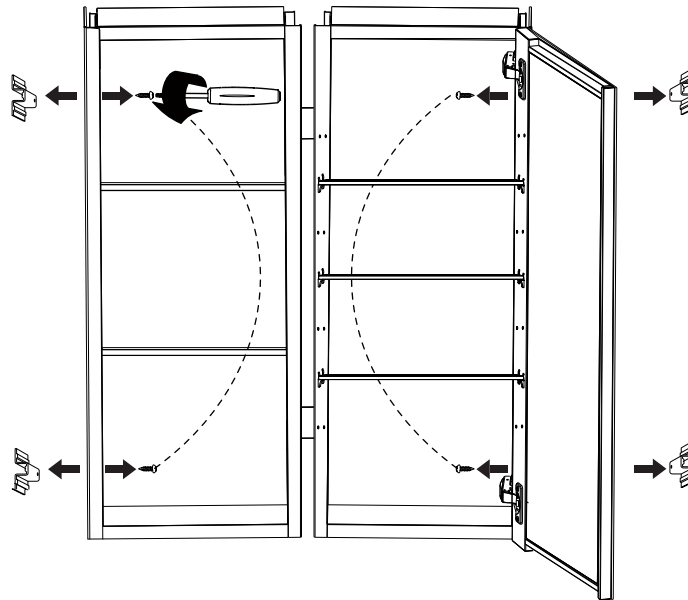
**PLACING AN ADDITIONAL GLASS SHELF ON
TOP OF THE METAL SHELF CAN PREVENT
SCRATCHES.**

*Colocar una repisa de vidrio adicional sobre
la repisa de metal puede evitar rayaduras.*

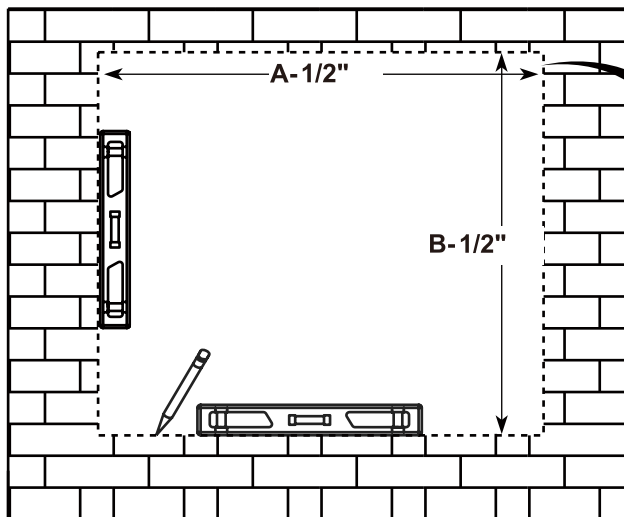




1 REMOVE THE SIDE MOUNTED BRACKET / RETIRAR EL SOPORTE LATERAL



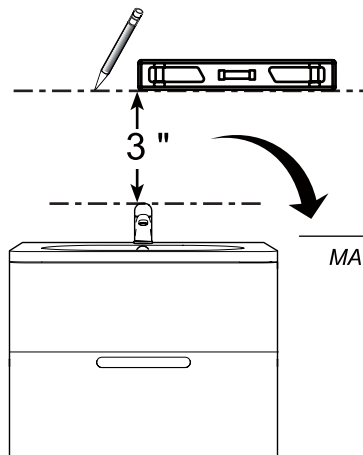
2 LEVEL AND MARK THE DIMENSION FOR RECESSED CABINET / NIVELAR Y MARCAR LAS DIMENSIONES PARA EL ARMARIO EMPOTRADO



* REFER TO PAGES 5 FOR CUTOUT SIZE SPECIFICATIONS
CONSULTE LAS PÁGINAS 5 PARA LAS ESPECIFICACIONES DEL TAMAÑO DEL CORTE

IT IS RECOMMENDED TO HAVE THIS STAGE CARRIED OUT BY A PROFESSIONAL

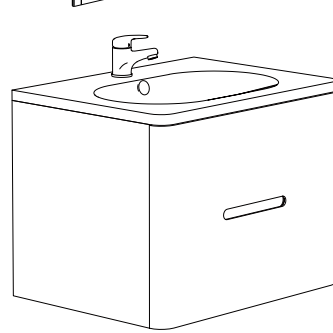
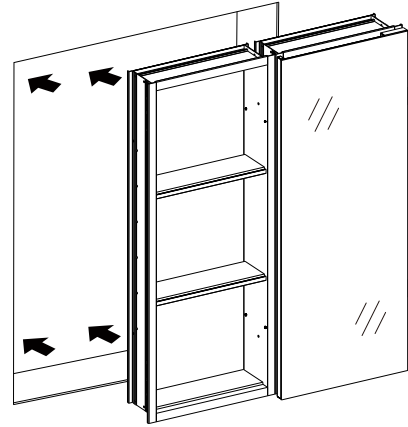
Se recomienda que esta etapa sea realizada por un profesional



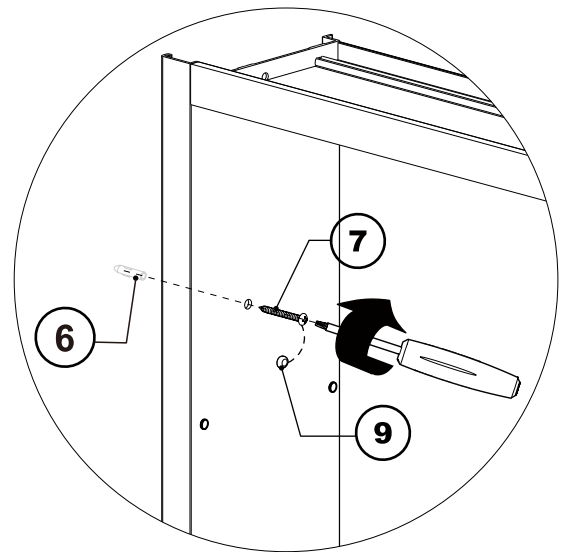
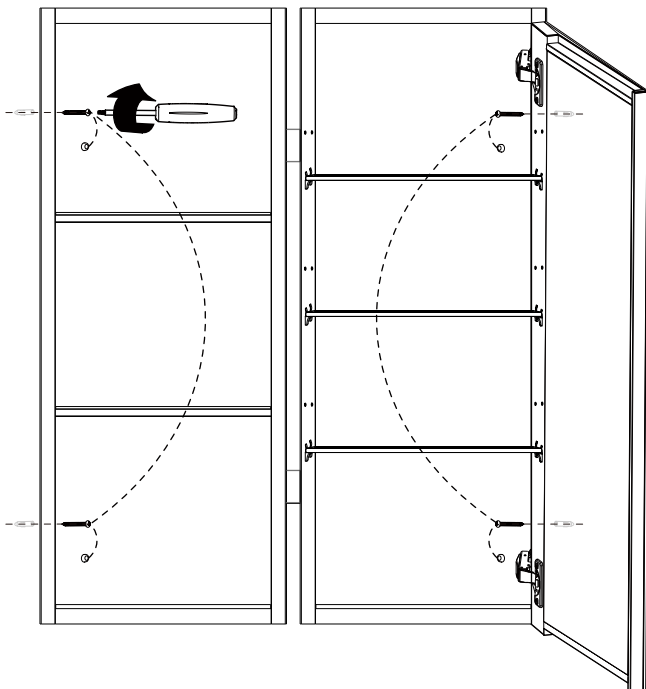
KEEP 3" MINIMUM CLEARANCE .

MANTENER UNA DISTANCIA MÍNIMA DE 3"

3 PLACE THE CABINET INTO THE WALL / COLOCAR EL ARMARIO EN LA PARED

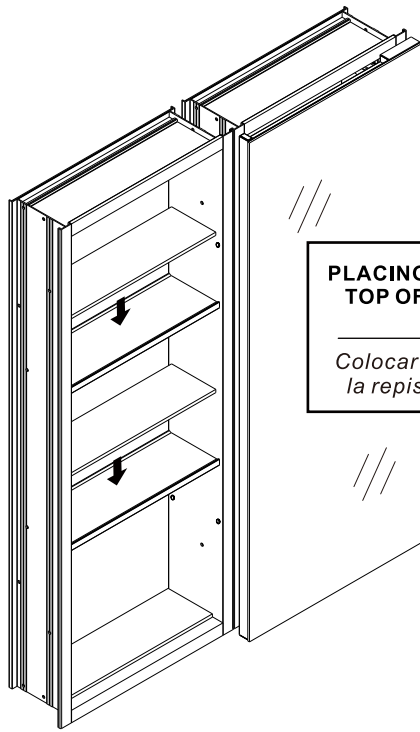


4 SECURE THE MEDICINE CABINET INTO THE WALL / FIJAR EL ARMARIO DE MEDICINA A LA PARED

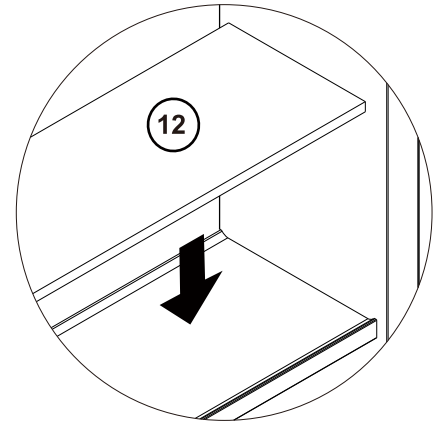


5

INSTALL THE GLASS SHELVES AND HOLE CAPS / INSTALE LOS ESTANTES DE CRISTAL Y LAS TAPAS DE LOS ORIFICIOS

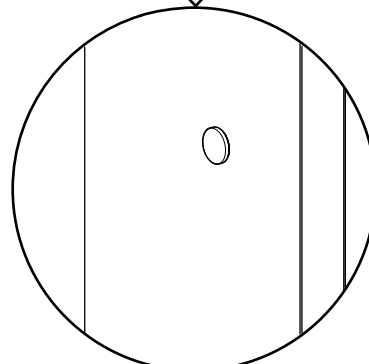
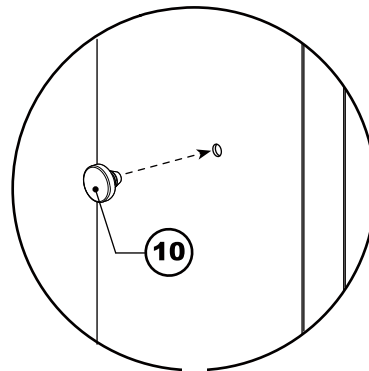
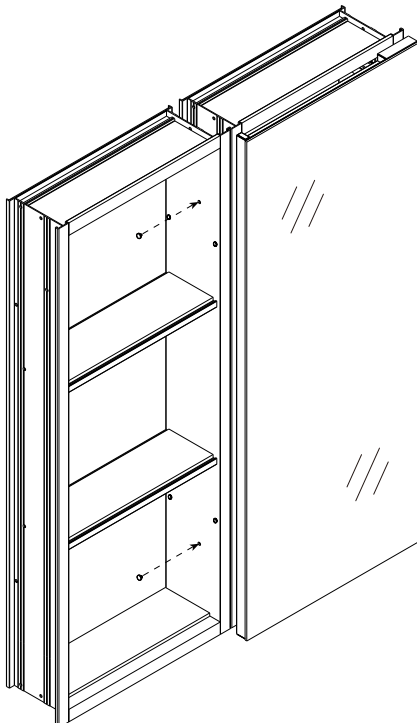


PLACING AN ADDITIONAL GLASS SHELF ON TOP OF THE METAL SHELF CAN PREVENT SCRATCHES.
Colocar una repisa de vidrio adicional sobre la repisa de metal puede evitar rayaduras.



6

INSTALL THE HOLE CAPS / INSTALAR LAS TAPAS DE LOS AGUJEROS



SMS270015-A0