



BIOCLIMATIC PERGOLA

EN ASSEMBLY MANUAL

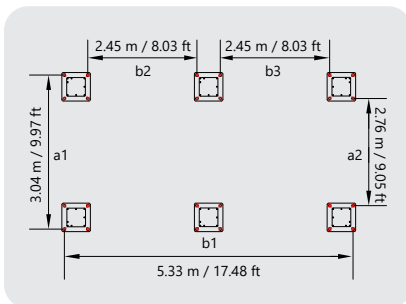
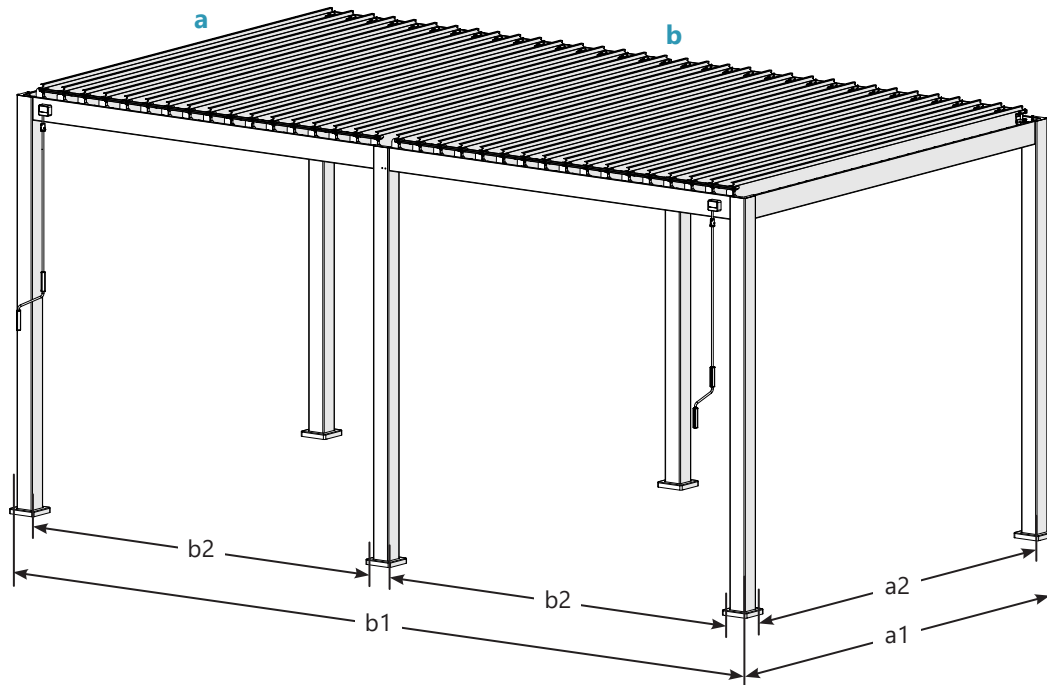
FR MANUEL D'ASSEMBLAGE

111 S

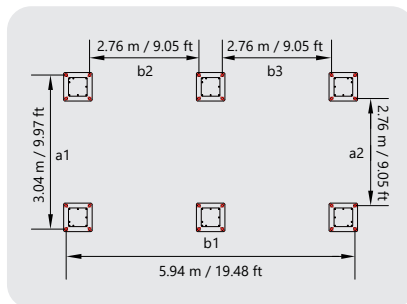


6 PILLARS

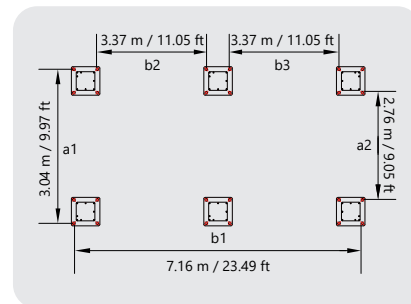




3 x 5.3 m
10 x 17 ft.



3 x 6 m
10 x 20 ft.



3 x 7.2 m
10 x 24 ft.

EN LIST OF PARTS

FR LISTE DES PIÈCES

A x4



A1 x2



B x1



B1 x1



B2 x1



B3 x1



C x2



G x4



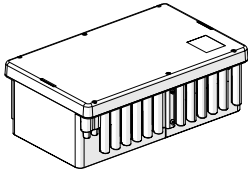
H x2



	b			REF
	5.3m/17ft.	6m/20ft.	7.2m/24ft.	

D x34 x38 x46

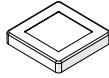




EN *Extra spare parts included

FR *Pièces de rechange supplémentaires incluses

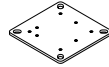
I x6



T1 x4



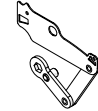
J x6



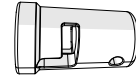
U2 x4



L x2



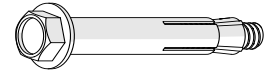
V x2



N x3



W x24



N1 x2



X x1



N2 x1



Y x2



O x36+3*



Z x1

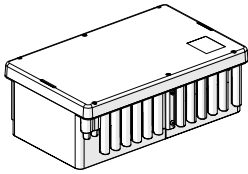


R x16+3*



Z10 x0+10*



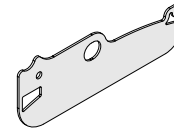


EN *Extra spare parts included

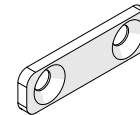
FR *Pièces de rechange supplémentaires incluses

	b			REF
	5.3m/17ft.	6m/20ft.	7.2m/24ft.	

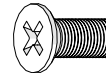
K **x66+3*** **x74+3*** **x90+3***



M **x68+3*** **x76+3*** **x92+3***



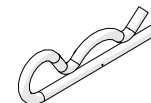
P **x136+7*** **x152+8*** **x184+9***



Q **x136+7*** **x152+8*** **x184+9***

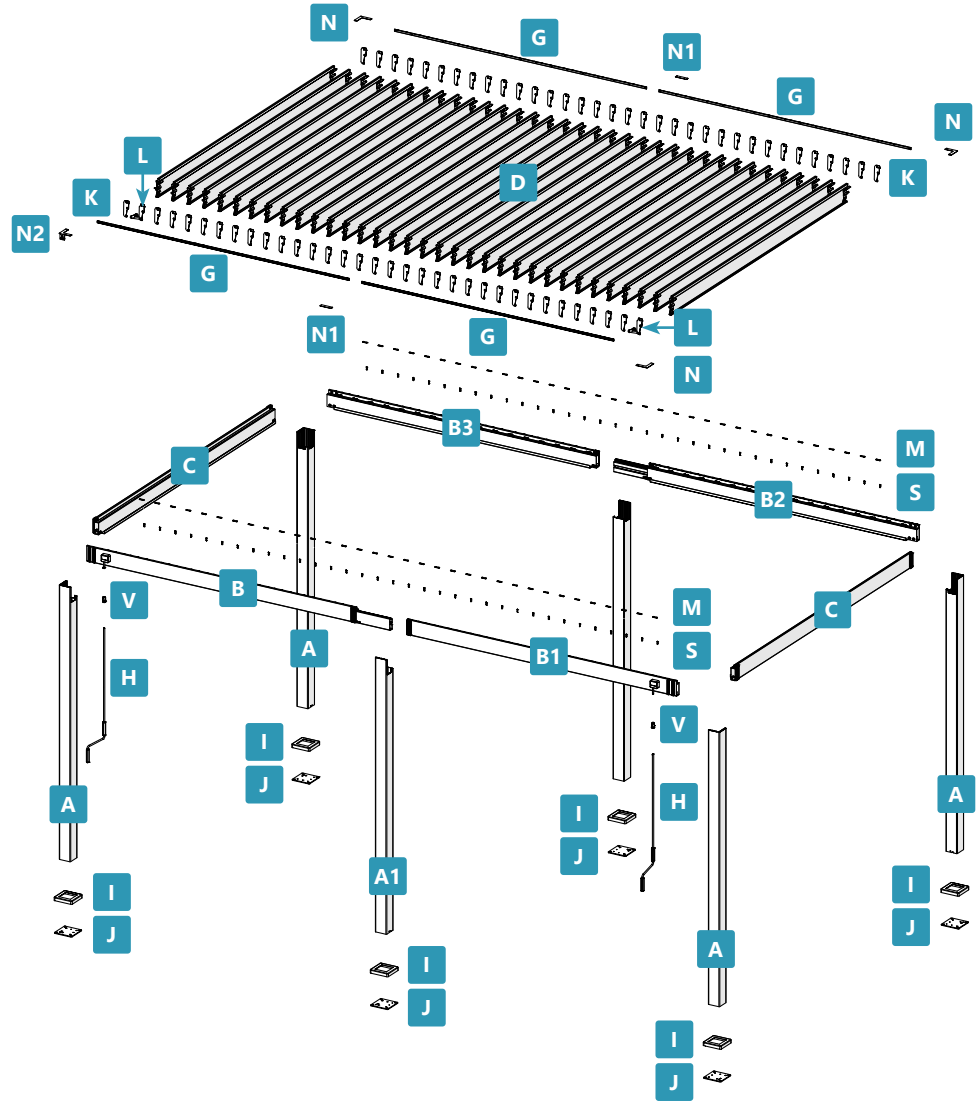
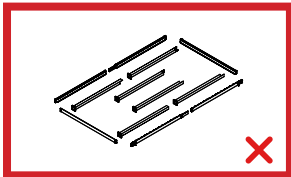
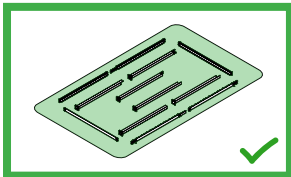
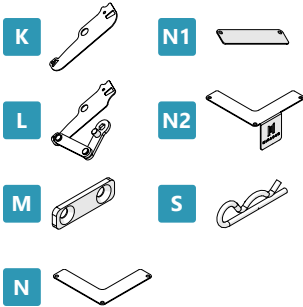


S **x68+10*** **x76+11*** **x92+14***





Assembly Video
Vidéo d'assemblage



01

A x4



I x6



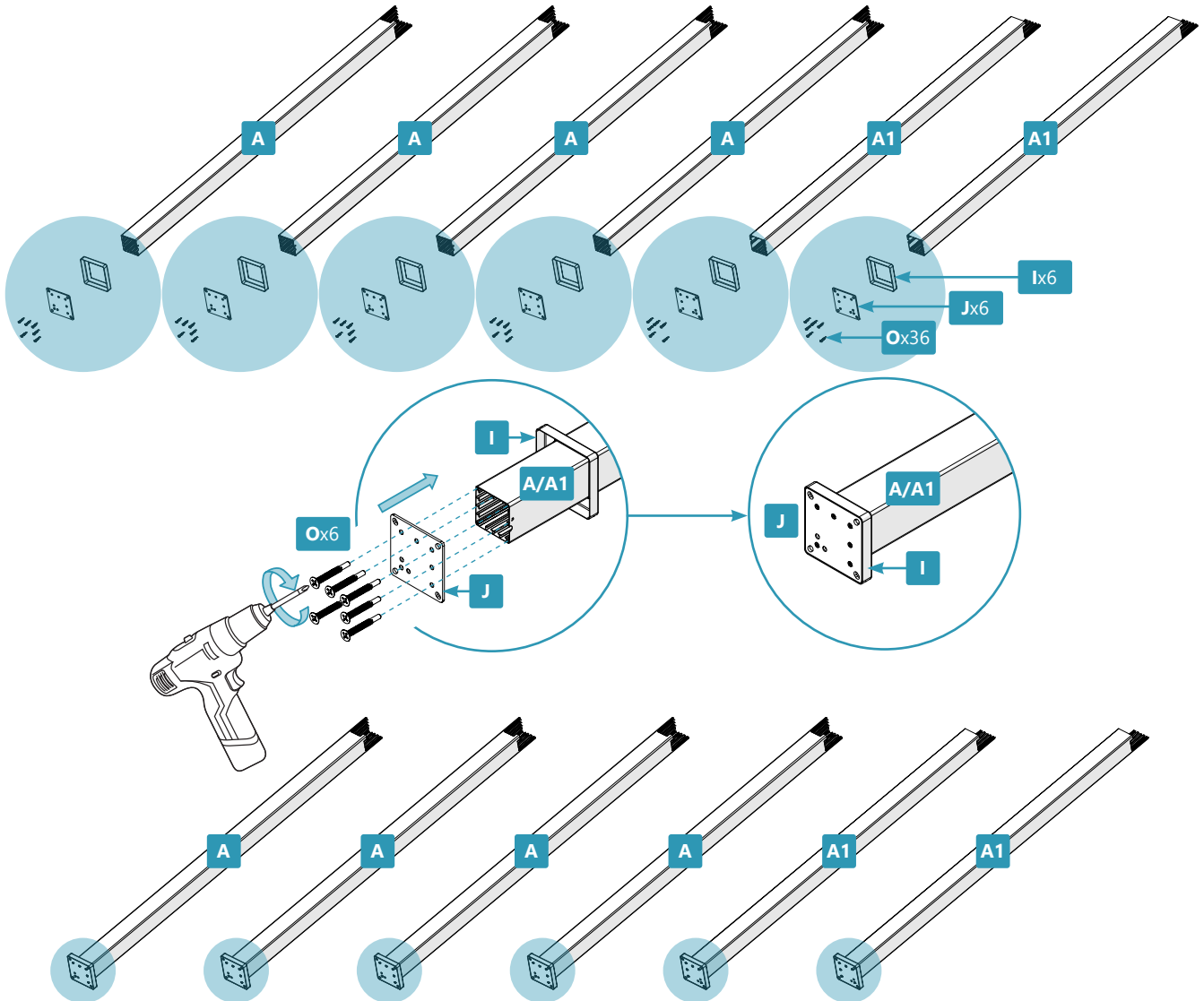
O x36



A1 x2



J x6



02

B x1



B1 x1



T1 x4



Y



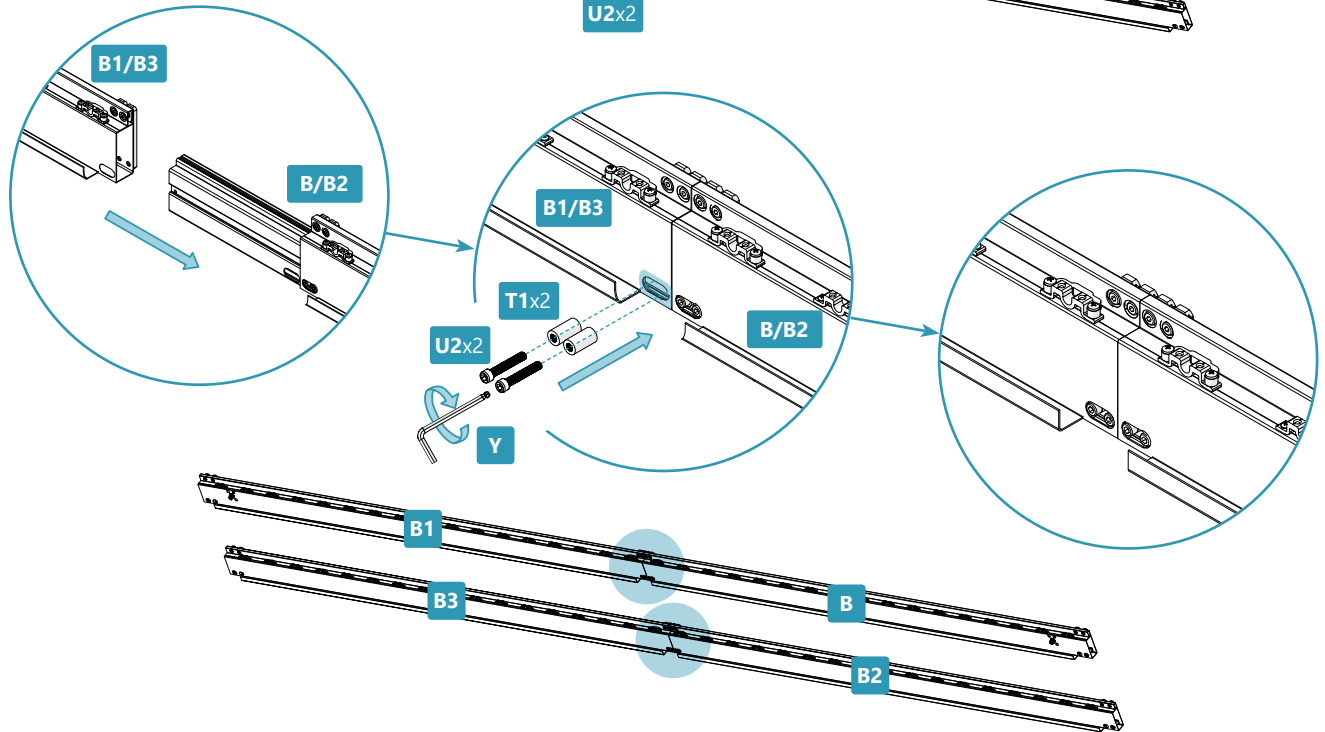
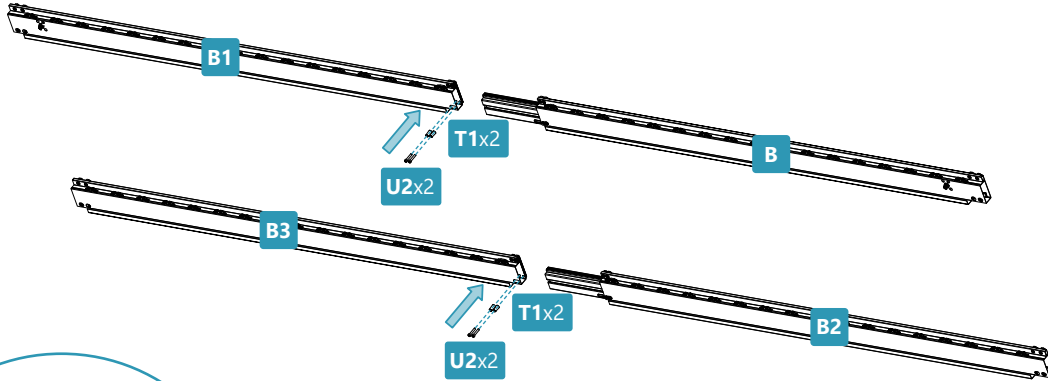
B2 x1



B3 x1



U2 x4

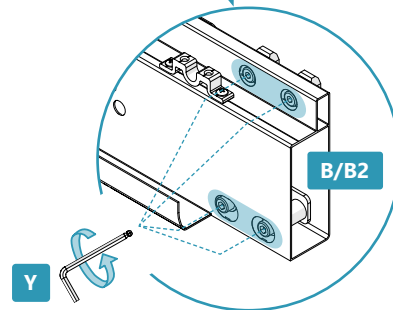
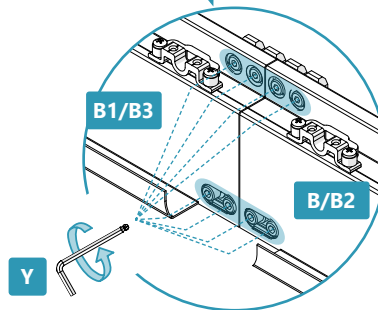
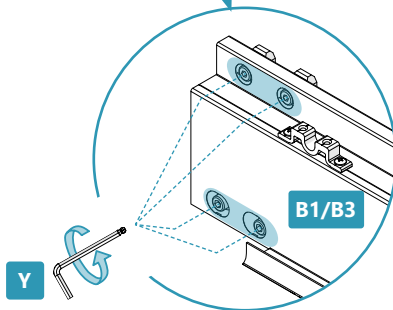
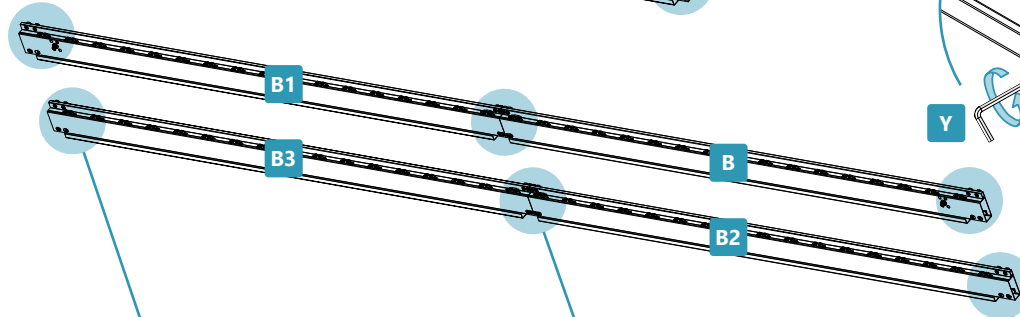
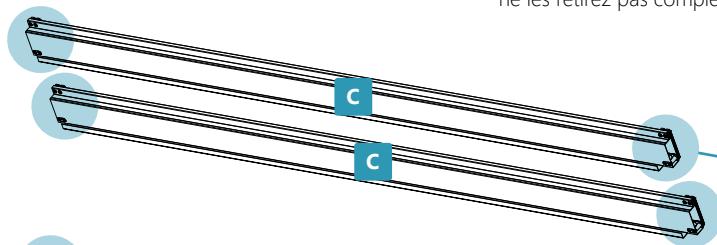
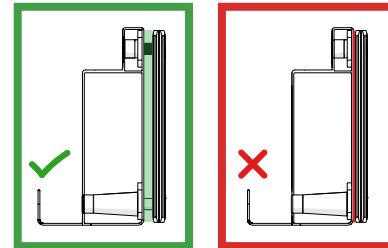


03

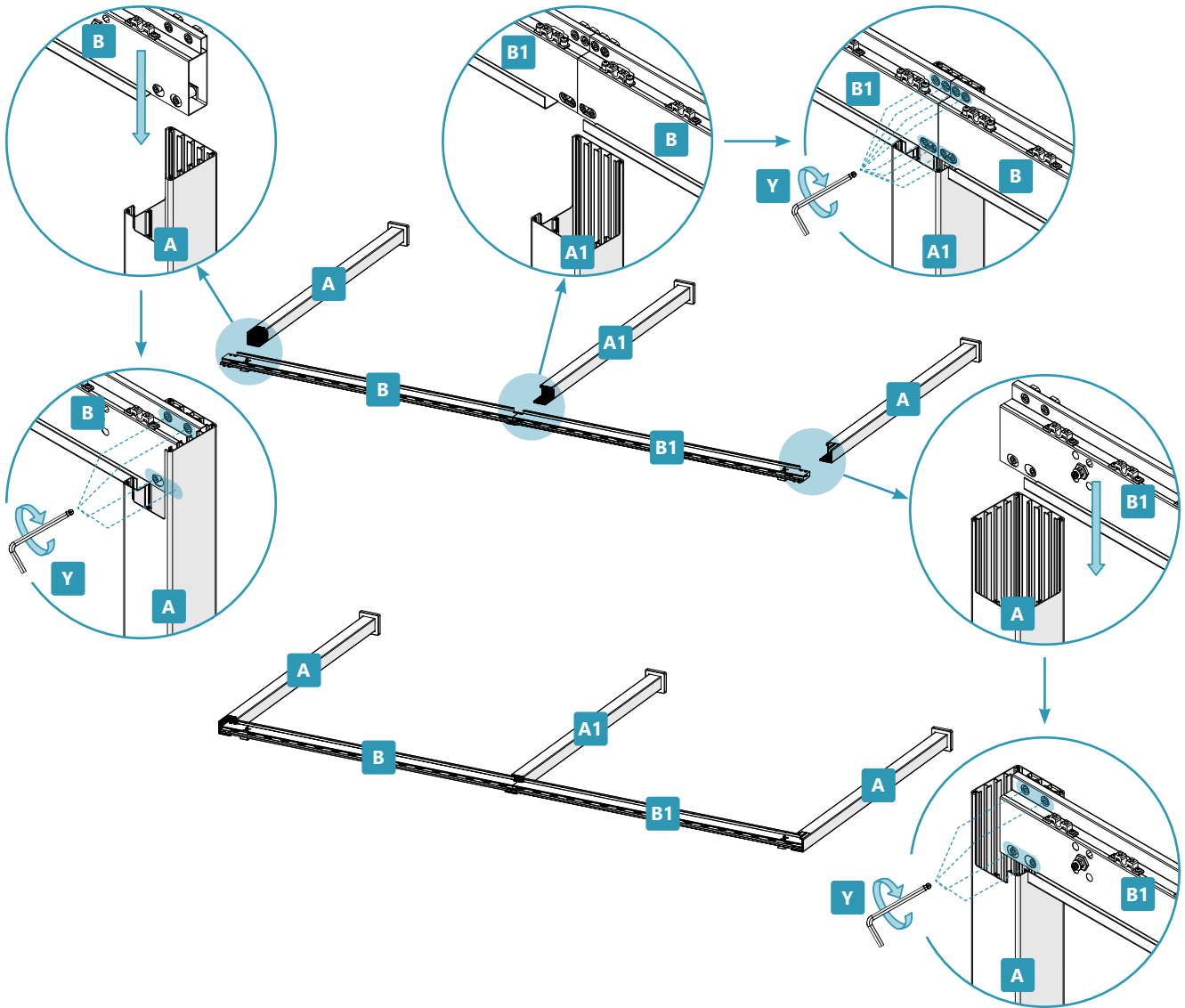
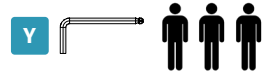


EN **Notice:** Turn **Y** counterclockwise 3 times to loosen the screws, but do not remove them completely.

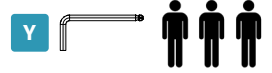
FR **Avis :** Tournez **Y** trois fois dans le sens inverse des aiguilles d'une montre pour desserrer les vis, mais ne les retirez pas complètement.



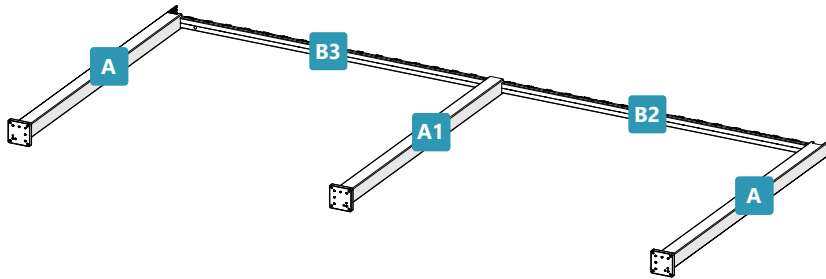
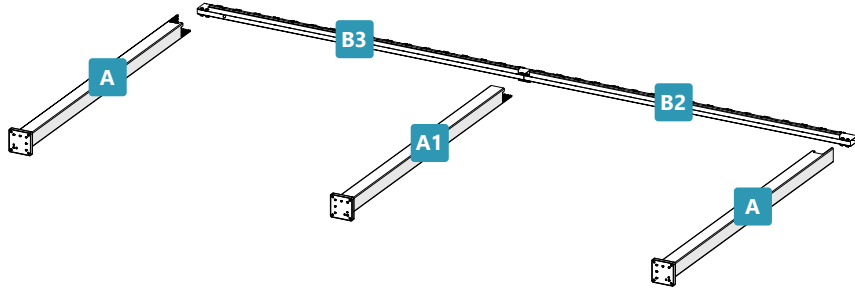
04



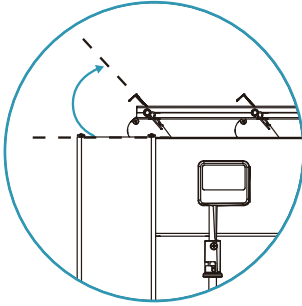
05



04

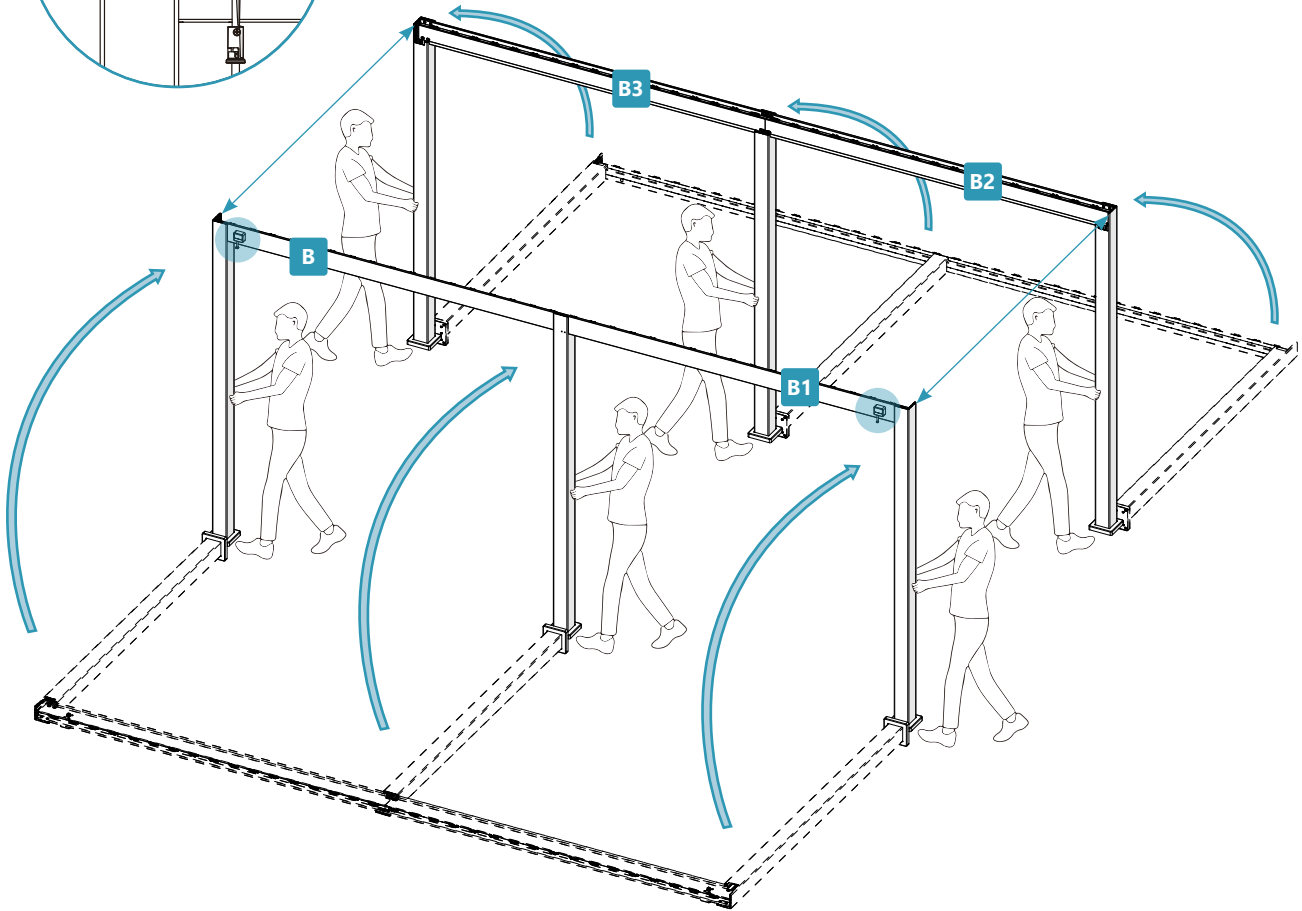


06



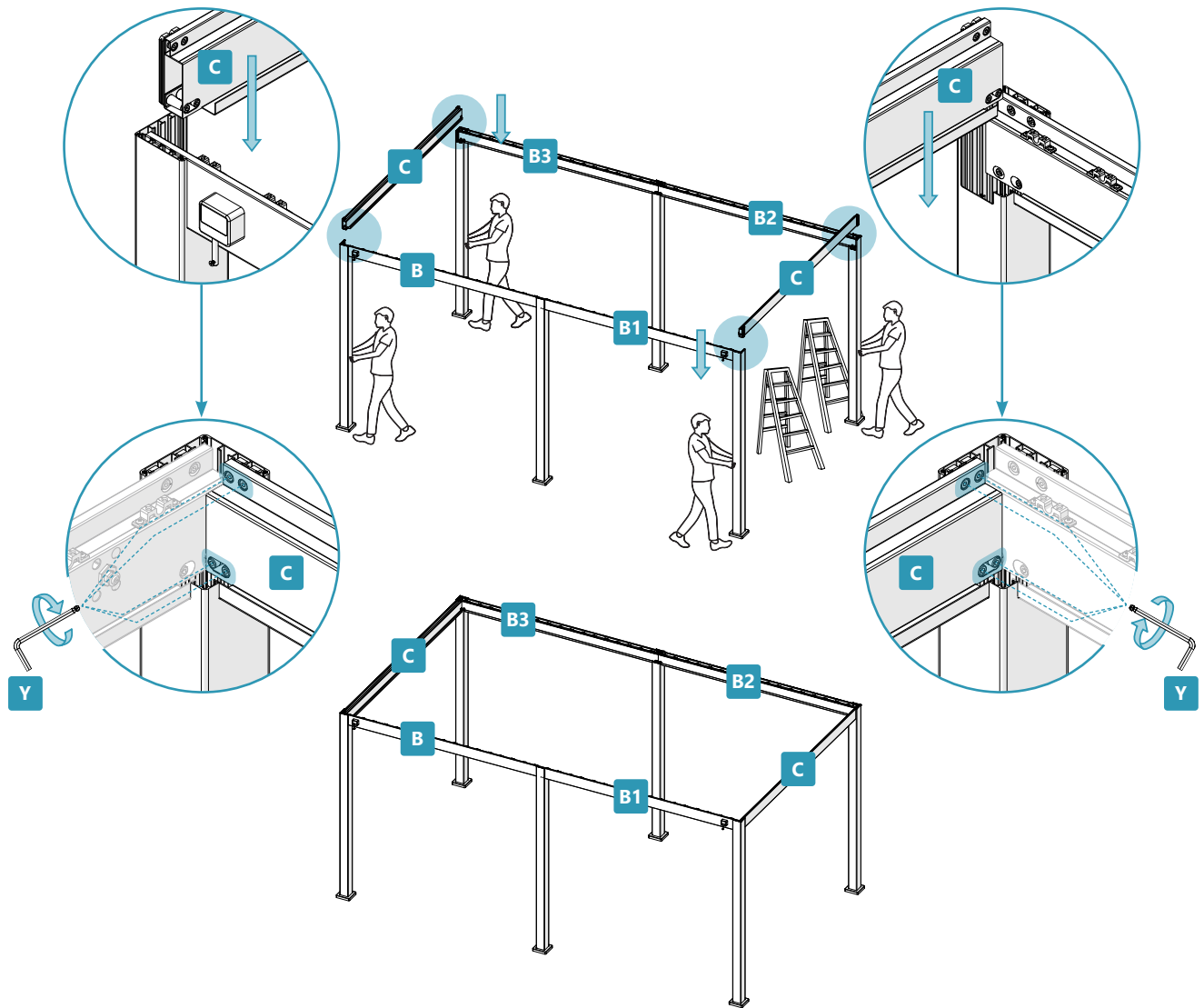
EN Notice:
When determining the installation direction of the product, please consider the opening direction of the louvers as well as the desired sunshade effect.

FR Avis :
Lorsque vous déterminez le sens d'installation du produit, tenez compte du sens d'ouverture des persiennes ainsi que de l'effet de protection solaire souhaité.



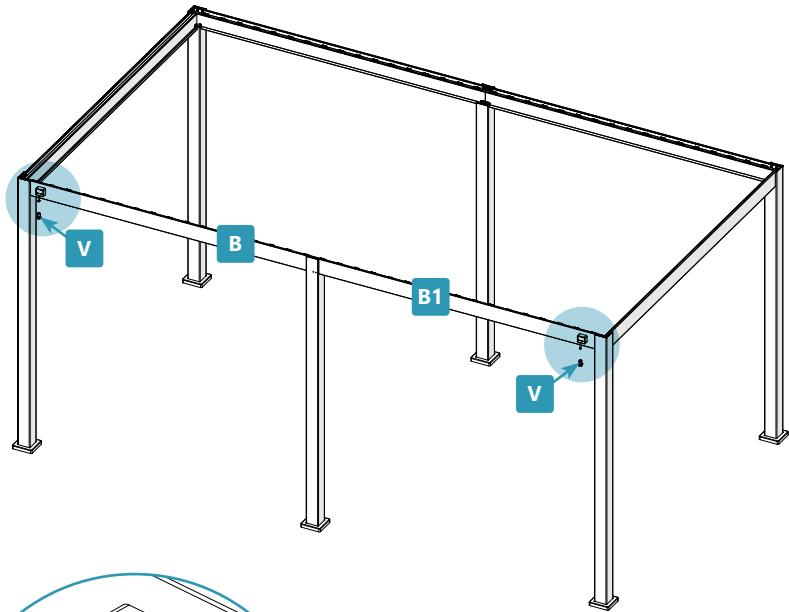
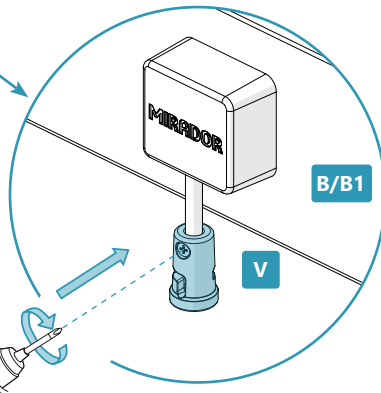
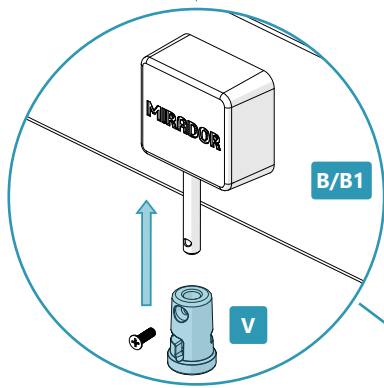
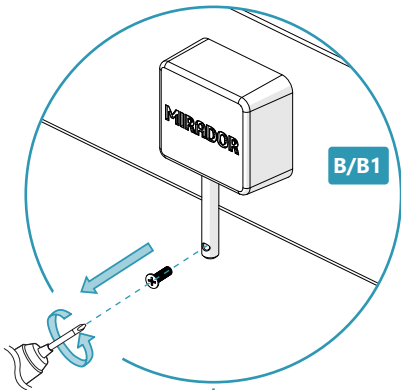
07

Y



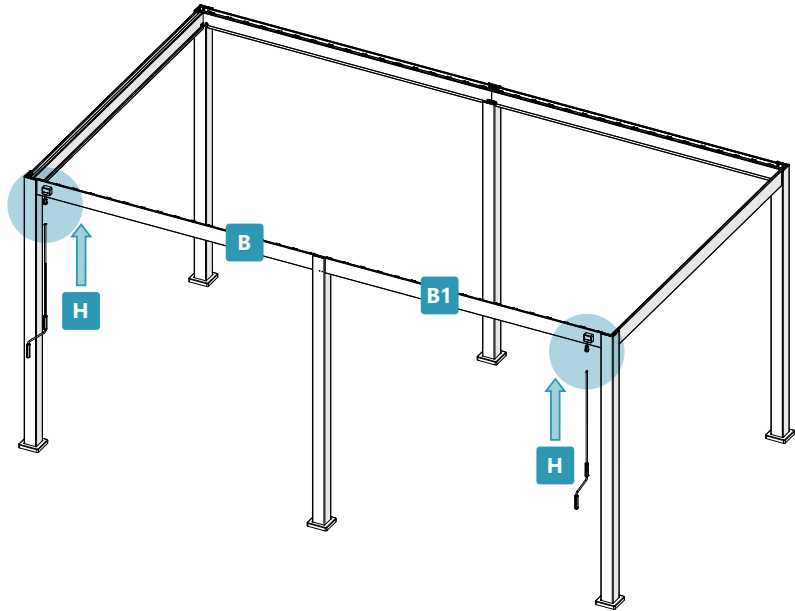
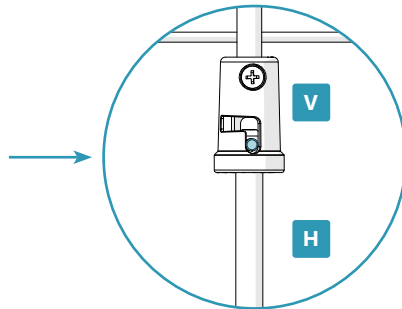
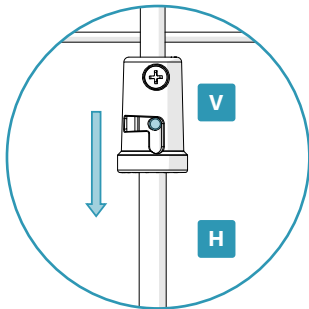
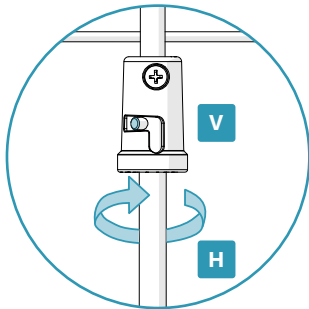
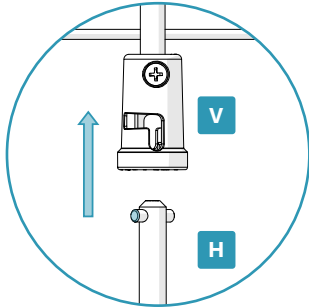
08

V x2



09

H x2



10

D x2



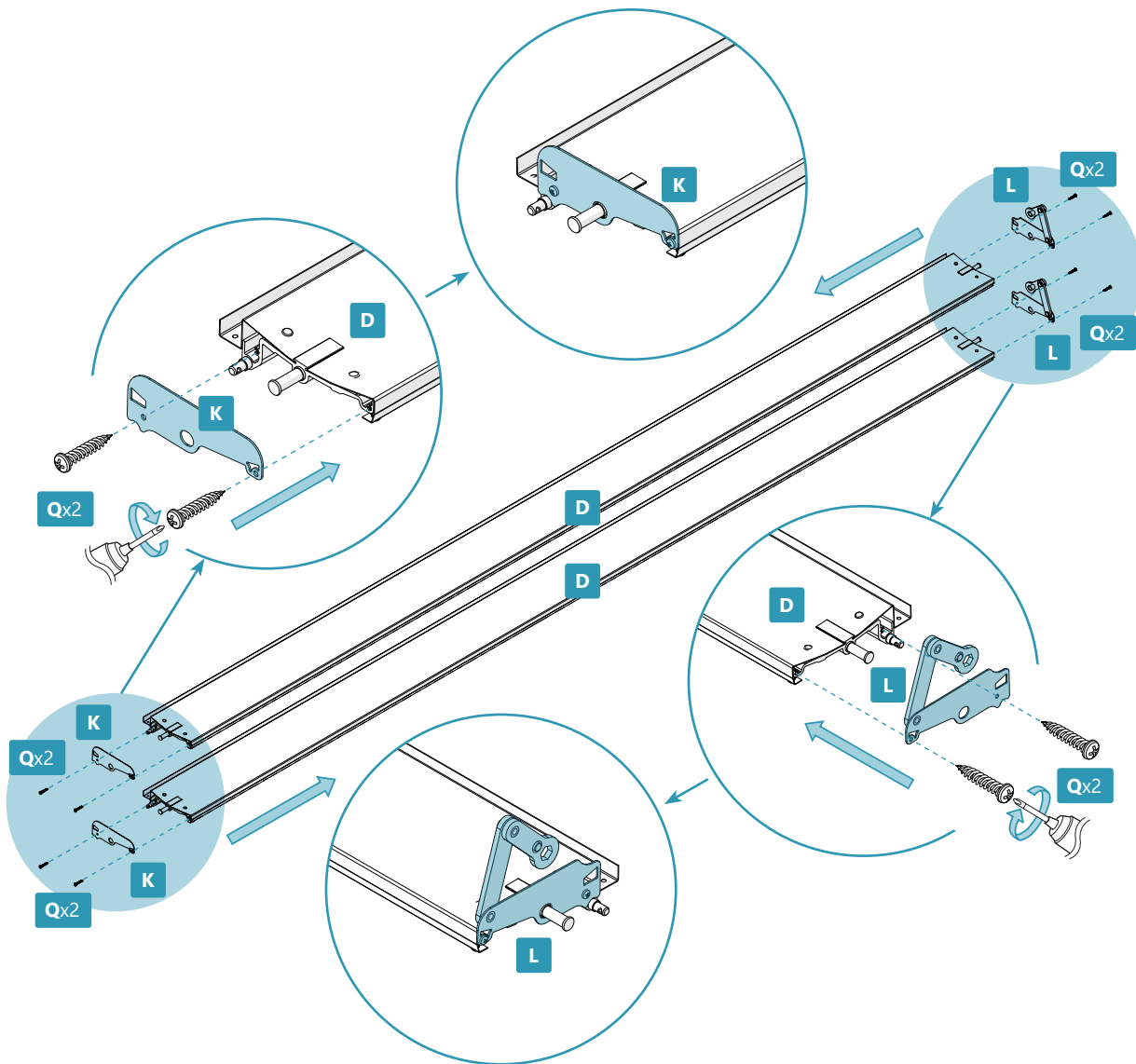
K x2



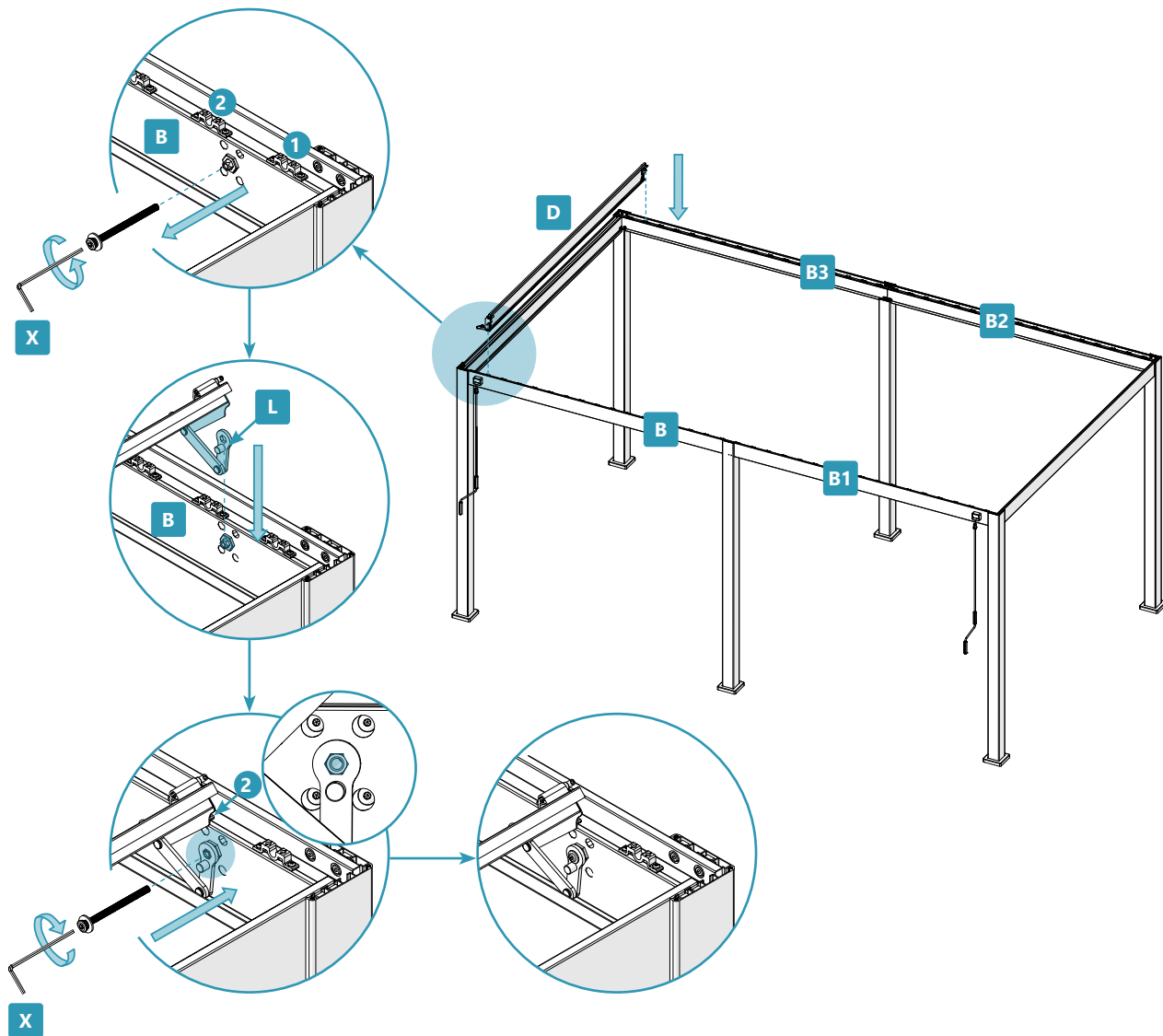
L x2



Q x8



11

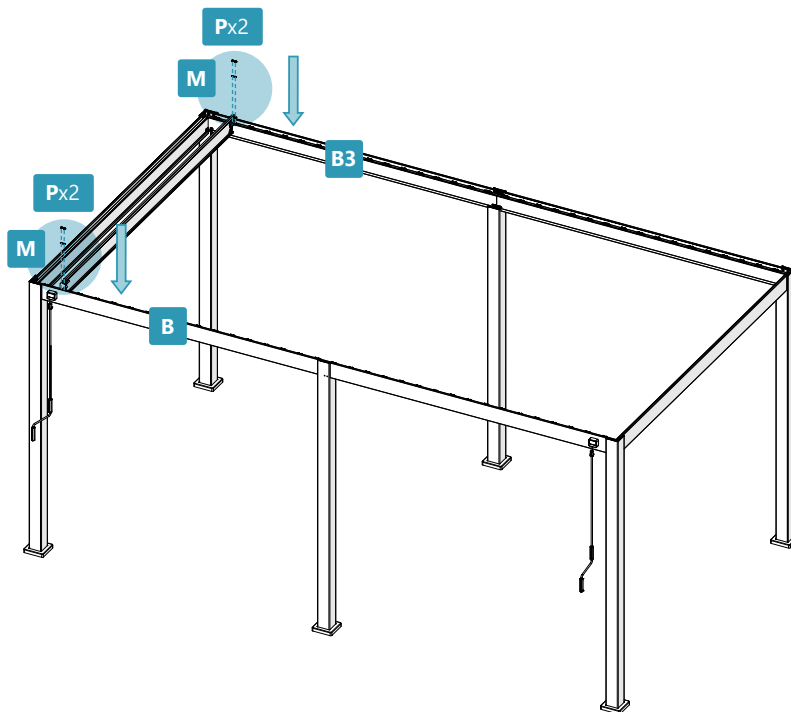
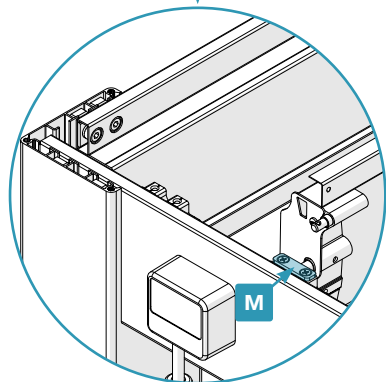
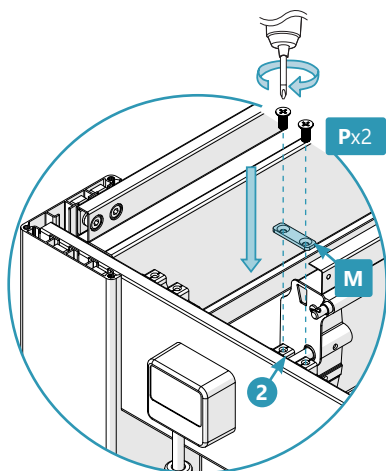


12

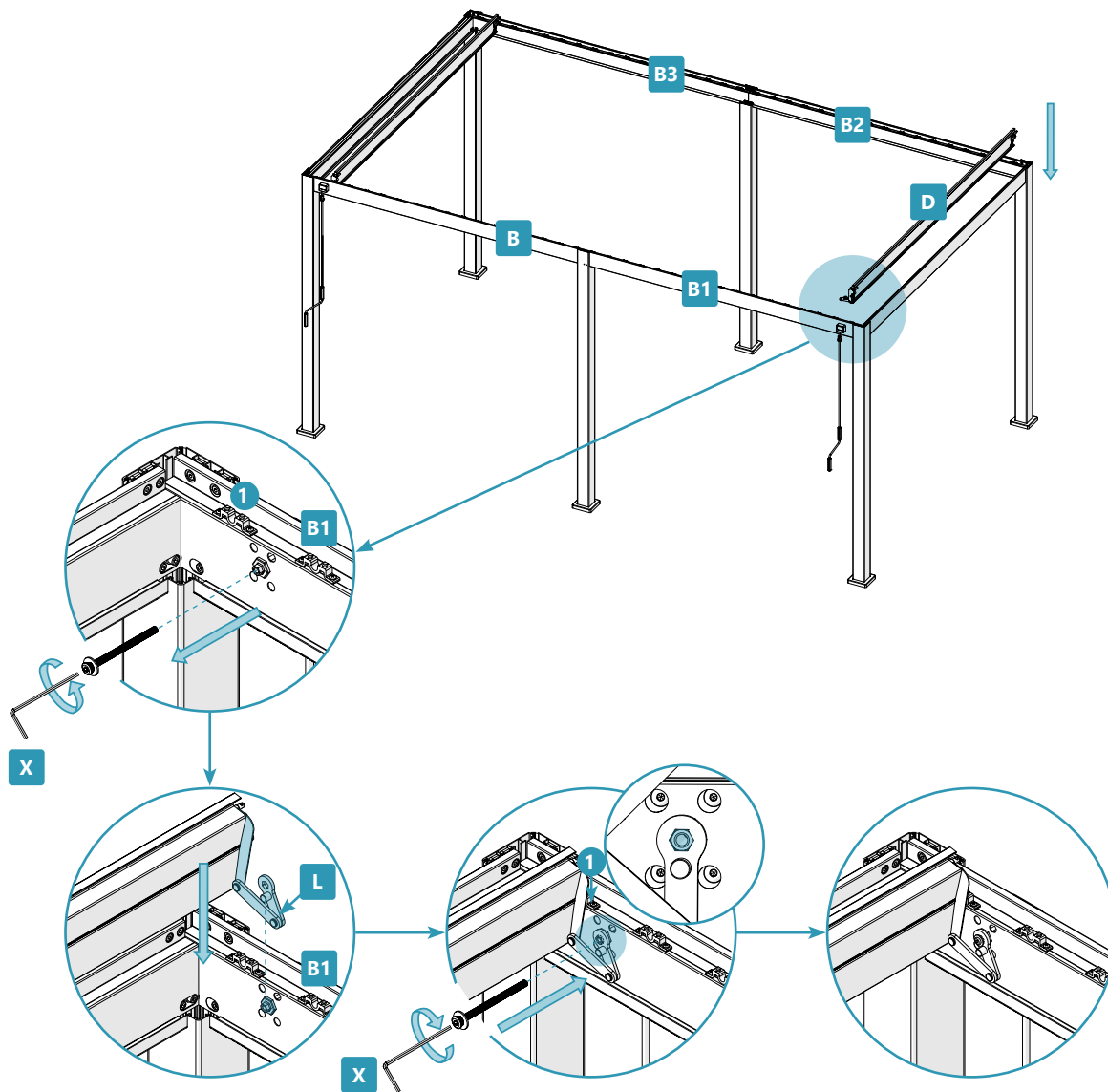
M x 2



P x 4



13

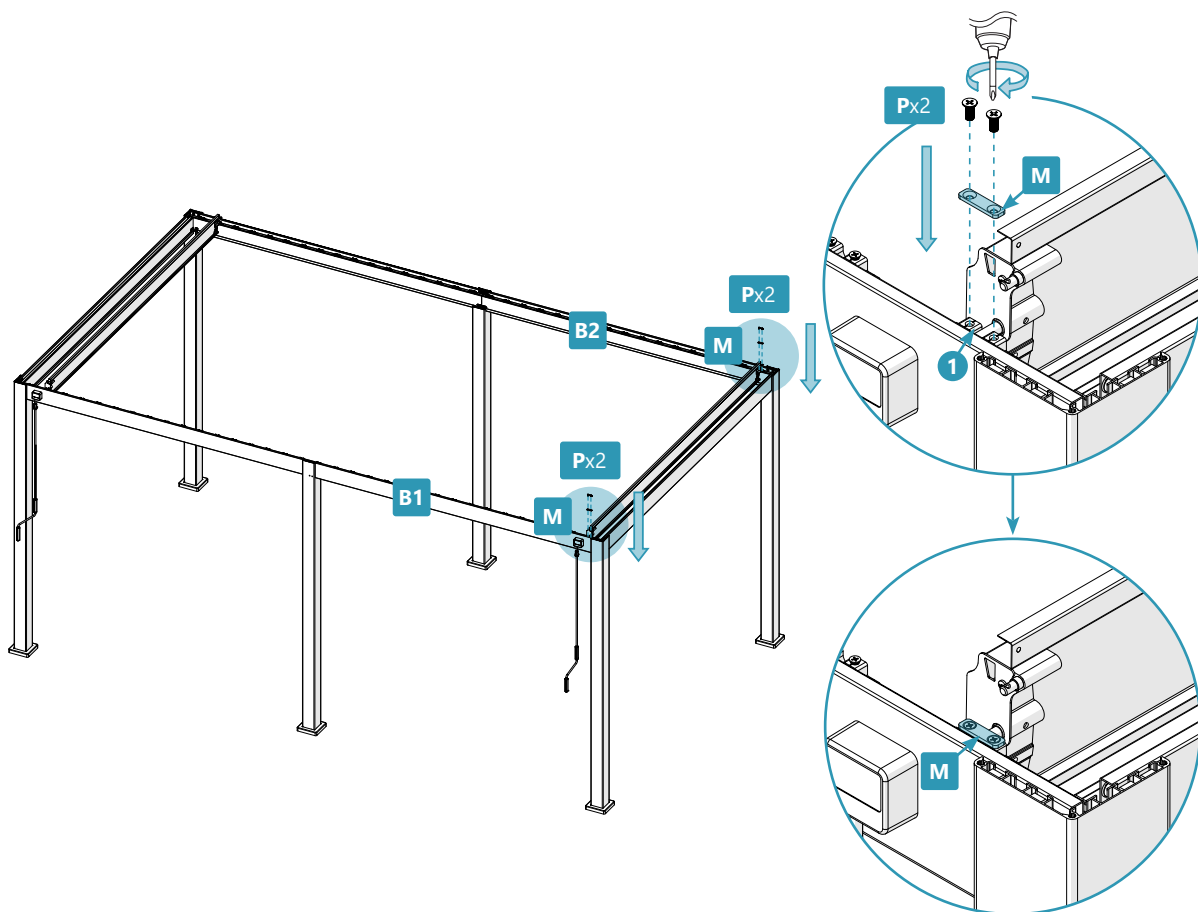


14

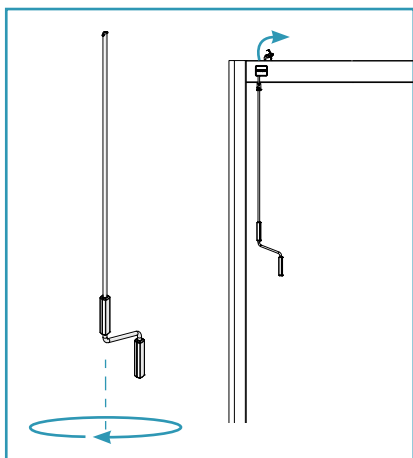
M x 2



P x 4



15

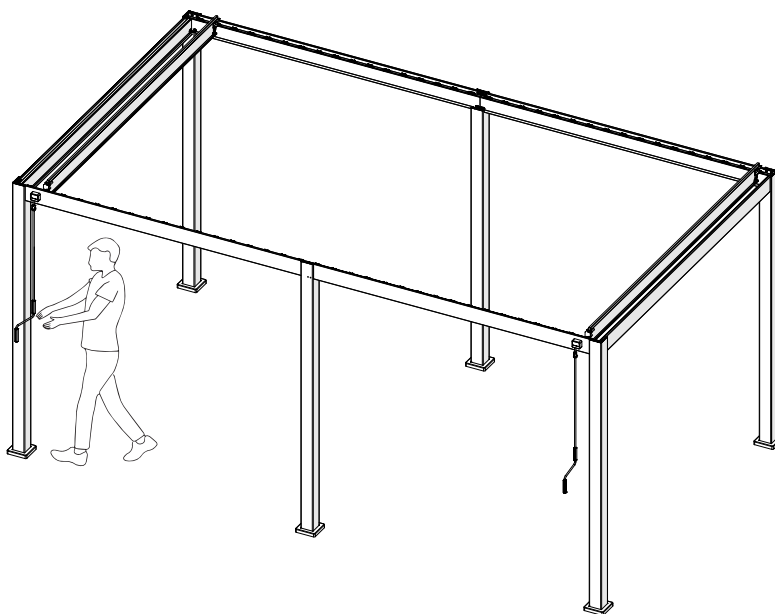


EN Notice:




Please check whether the driving louver is operating normally and keep it upright.

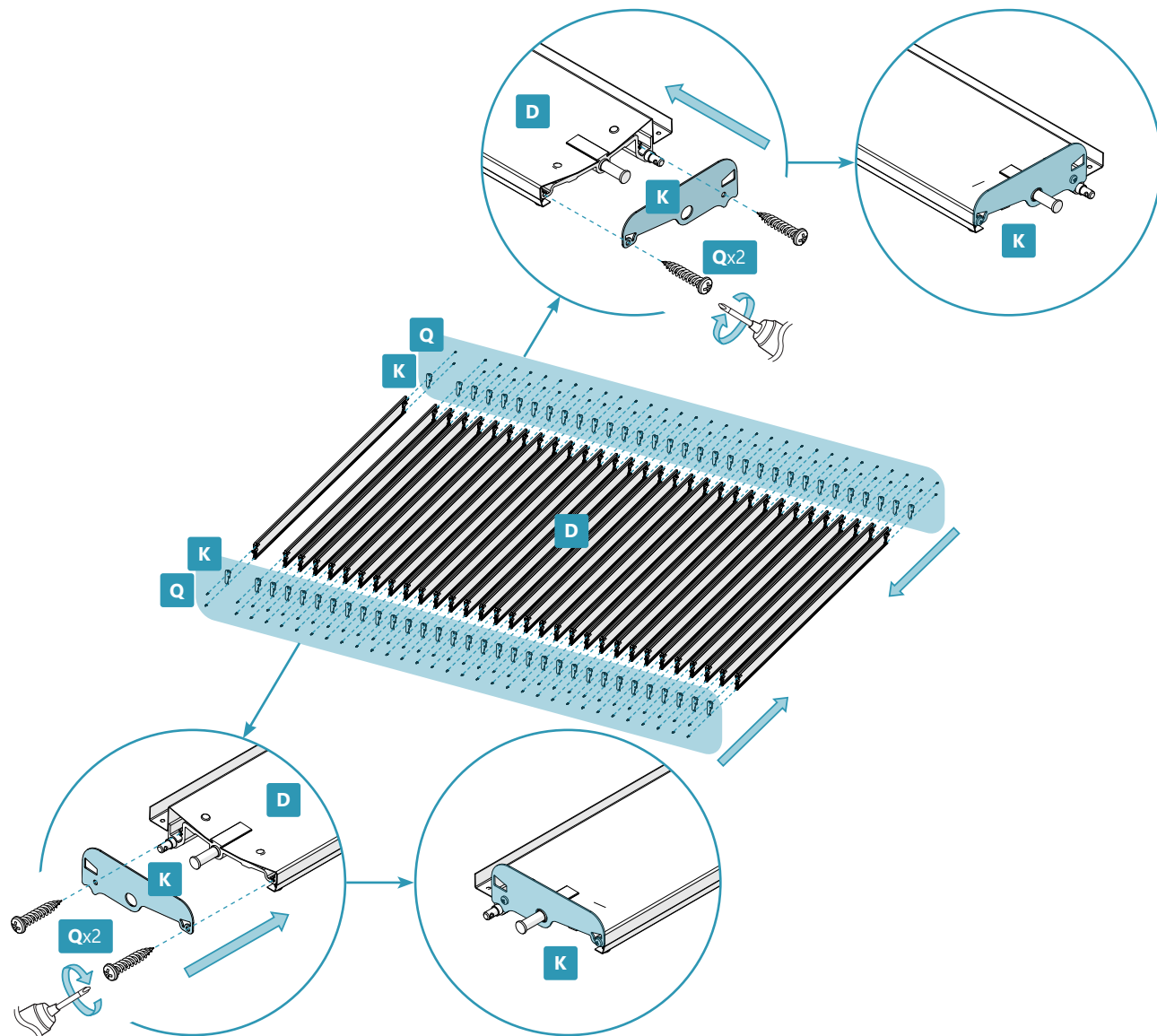
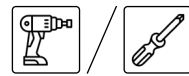
FR Avis :

Veuillez vérifier si la lamelle motorisée fonctionne normalement et maintenez-la droite.

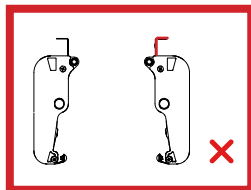
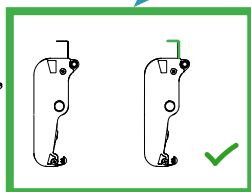
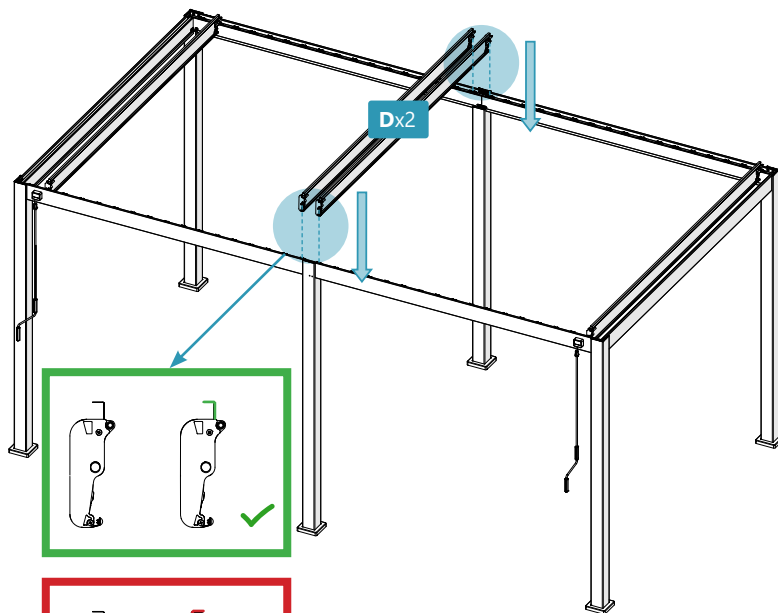
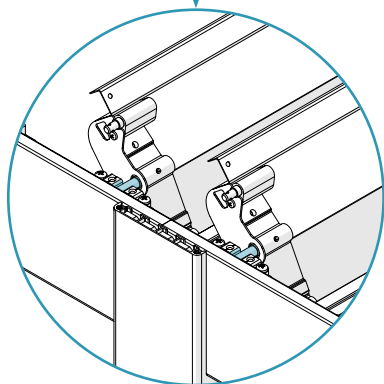
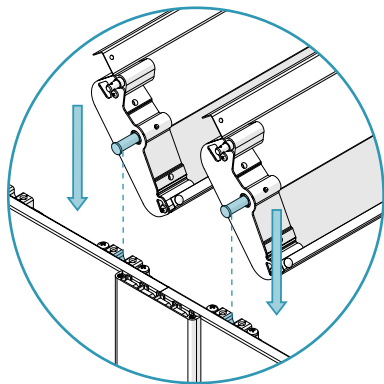


16

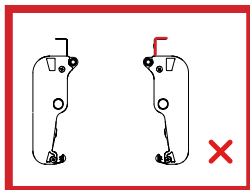
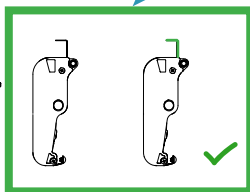
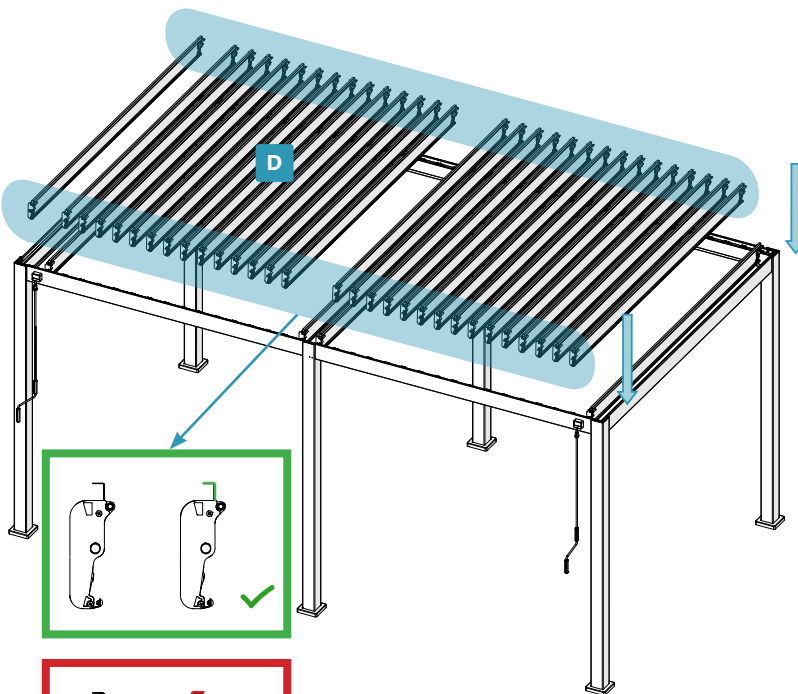
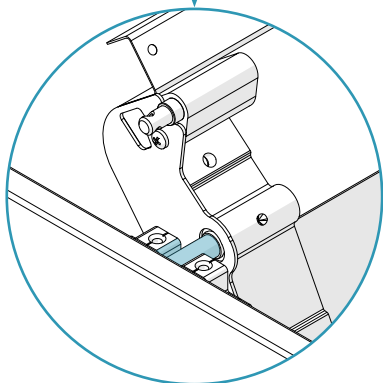
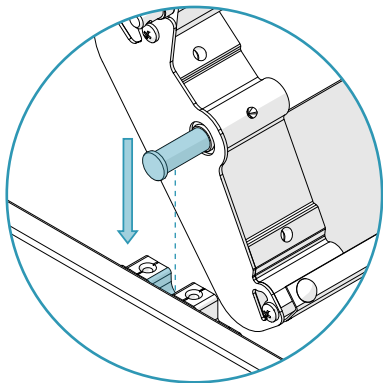
	REF	5.3m/17ft.	6m/20ft.	7.2m/24ft.	REF	5.3m/17ft.	6m/20ft.	7.2m/24ft.	
D		32	36	44	K		64	72	88
					Q		128	144	176



17

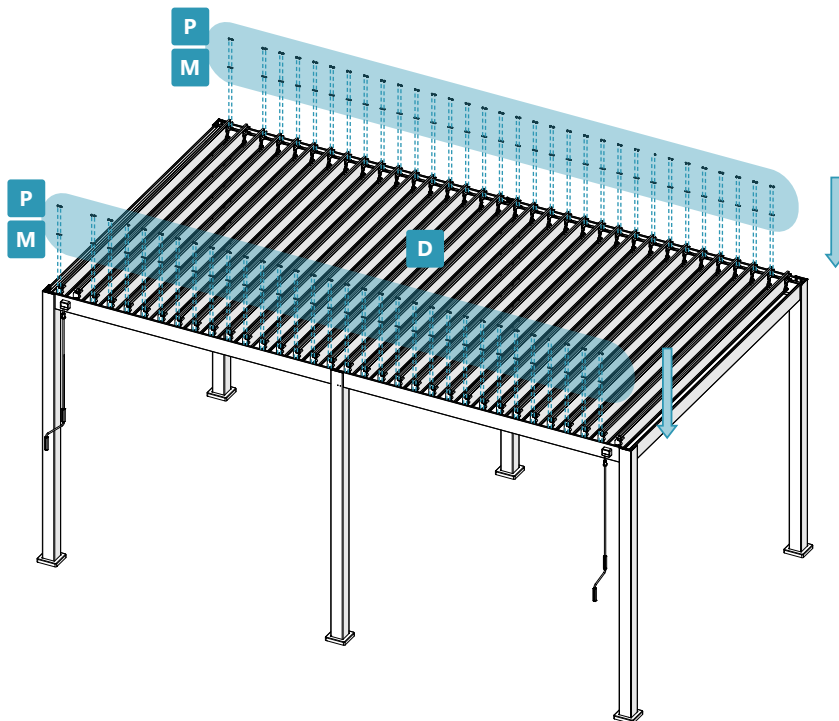
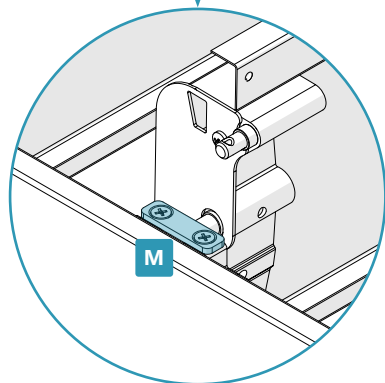
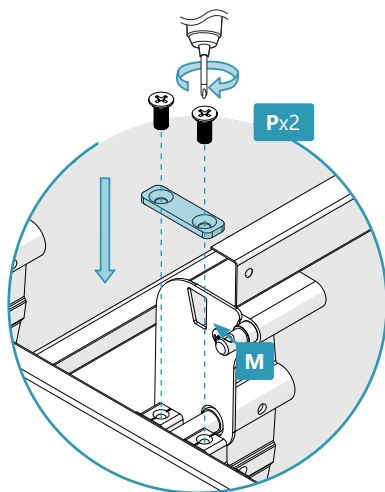


18



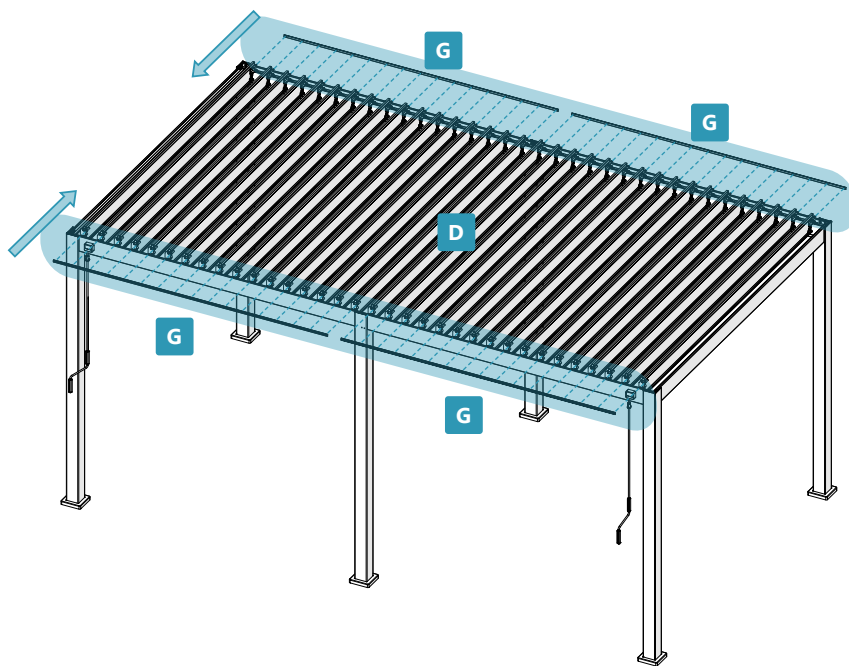
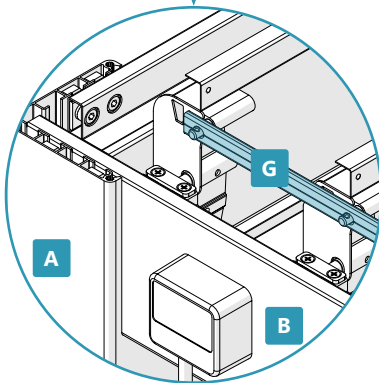
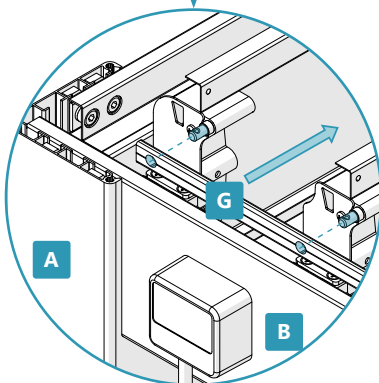
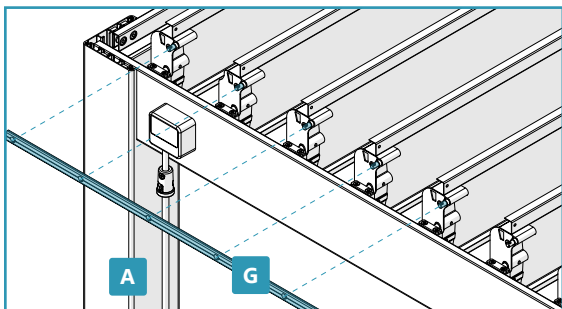
19

REF	5.3m/17ft.	6m/20ft.	7.2m/24ft.	REF	5.3m/17ft.	6m/20ft.	7.2m/24ft.		
M		64	72	88	P		128	144	176



20

G x 4



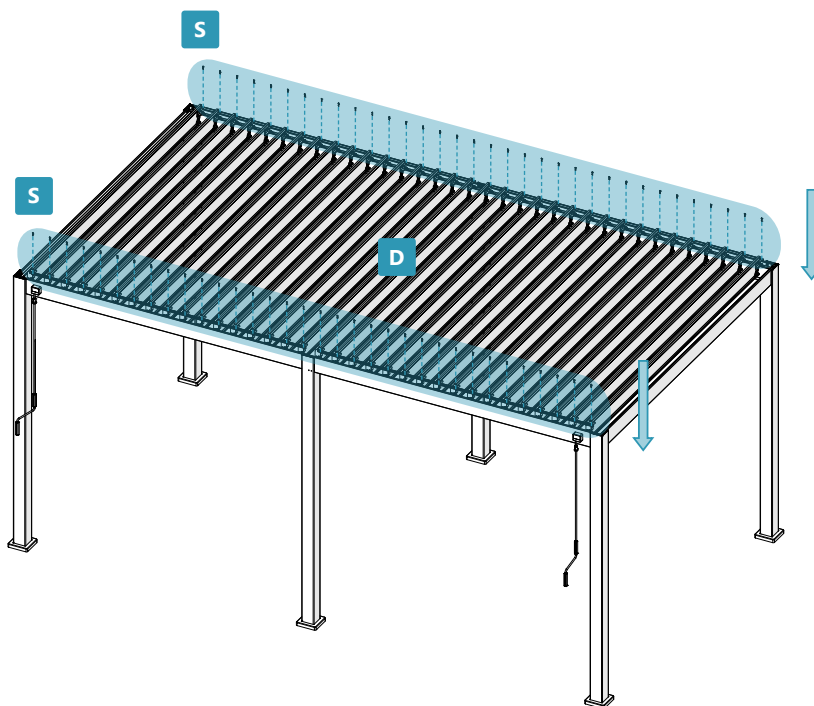
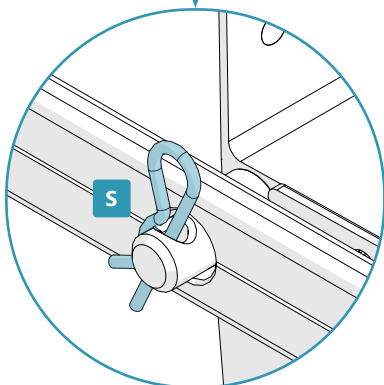
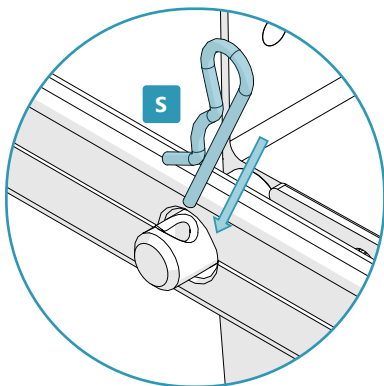
21



5.3m/17ft. x 68

6m/20ft. x 76

7.2m/24ft. x 92



22

N x 3



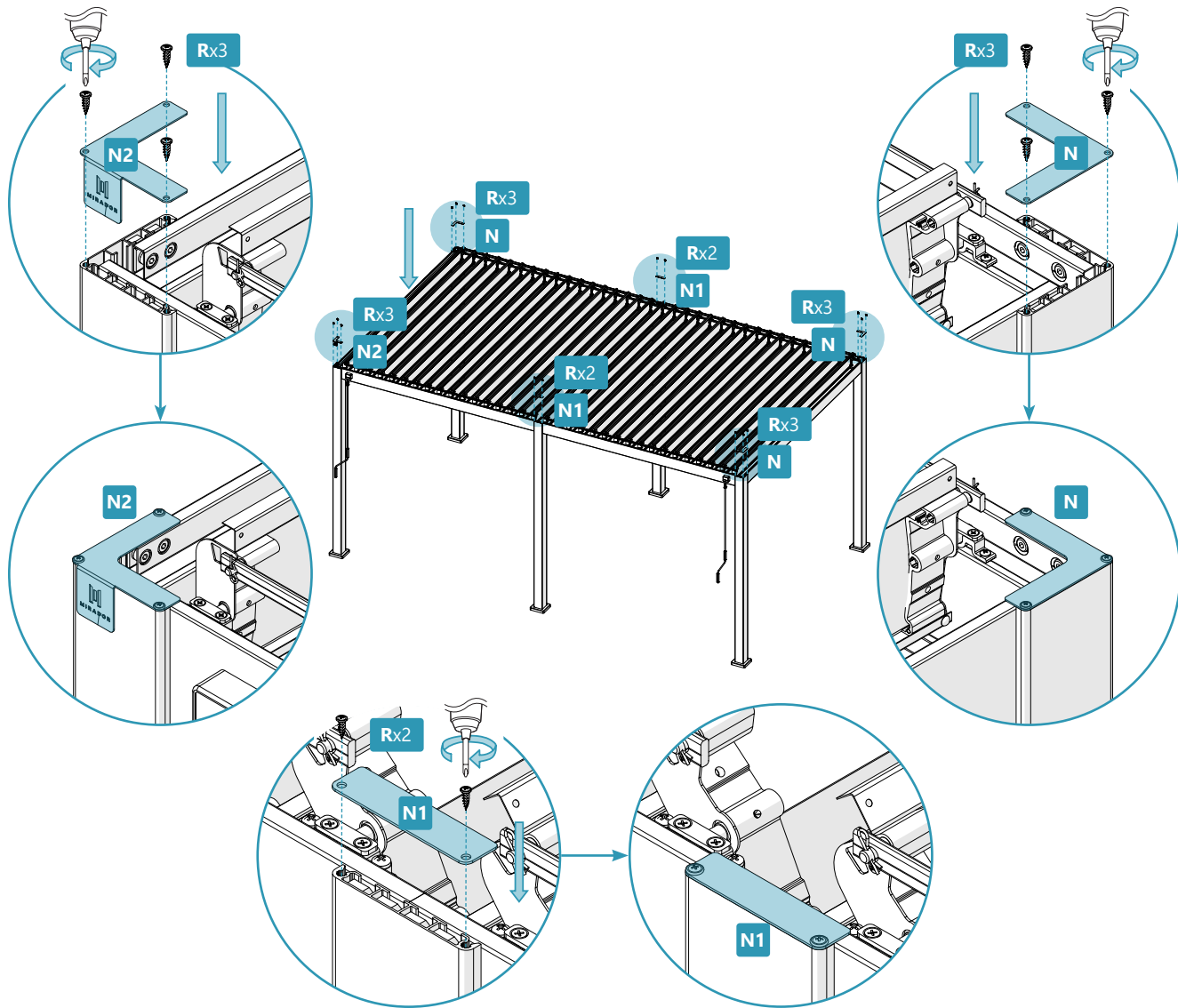
N1 x 2



N2 x 1



R x 16



23

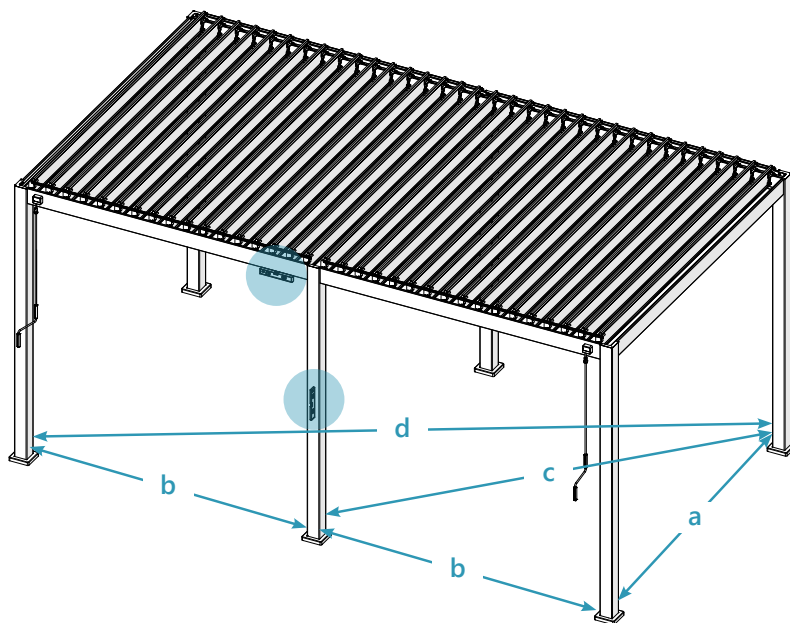
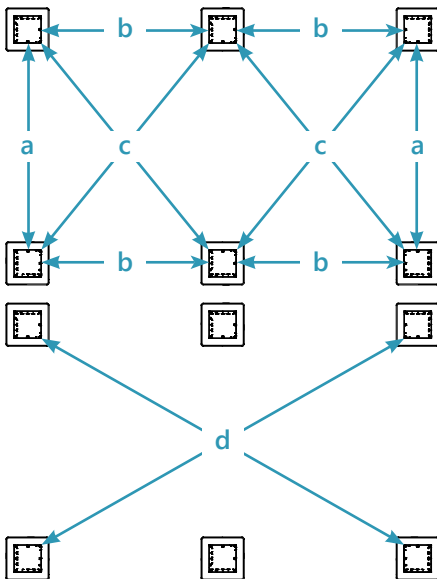
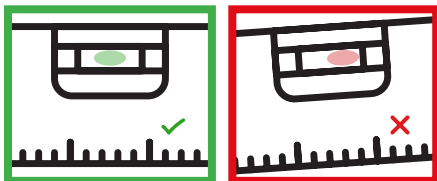


EN Warning:

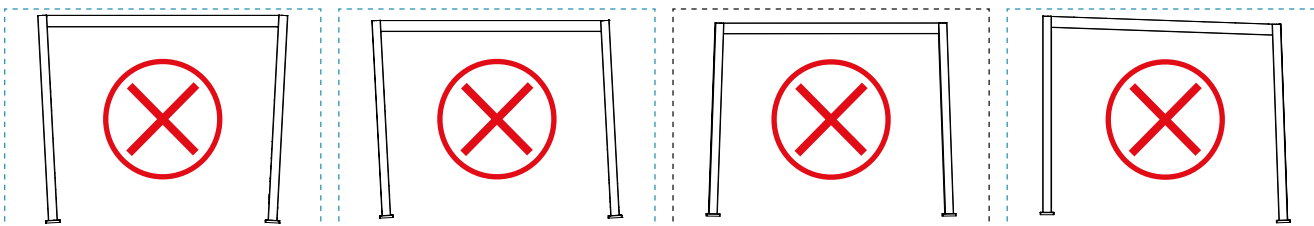
If you do not adjust the main structure at this point, you may encounter problems when fitting accessories to the frame.

FR Avertissement :

Si vous n'ajustez pas la structure principale à ce stade, vous pourriez rencontrer des problèmes lors de la fixation des accessoires sur le cadre.



Size	a		b		c		d		
	(m/ft)	(mm)	(mm)	(inch)	(mm)	(inch)	(mm)	(inch)	
3x5.3/10x17		2790.5	109.9	2485.7	97.9	3739	147.2	5802.5	228.4
3x6/10x20		2790.5	109.9	2790.5	109.9	3951	155.6	6343	249.7
3x7.2/10x24		2790.5	109.9	3400	133.9	4403	173.3	7457	293.6

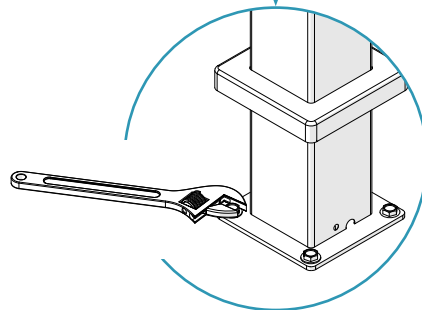
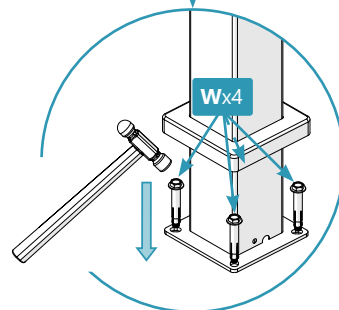
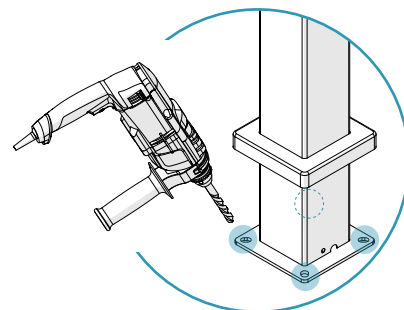
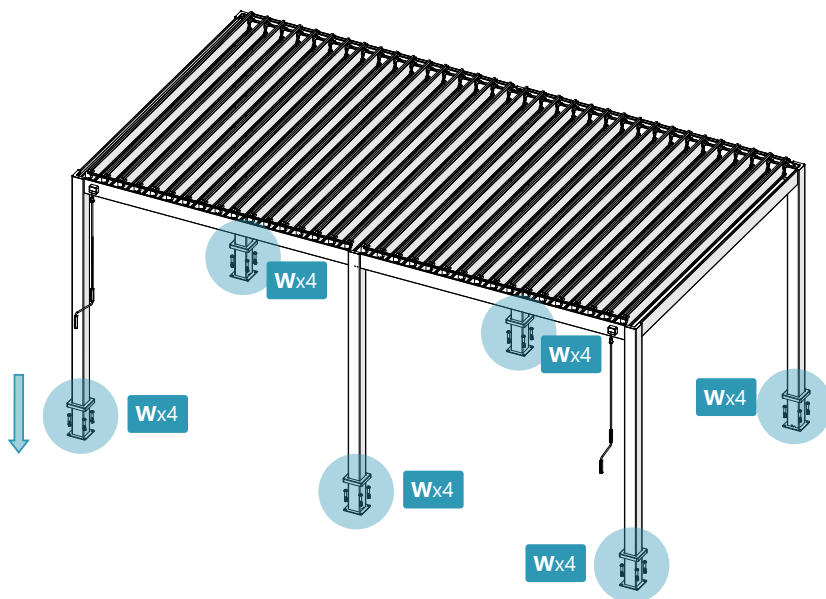


24

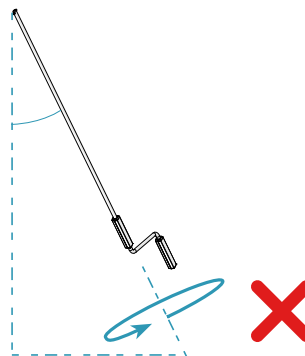
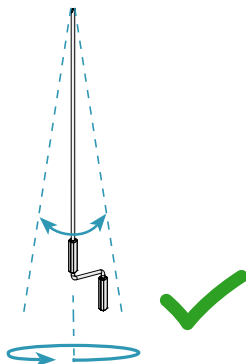
Z x1



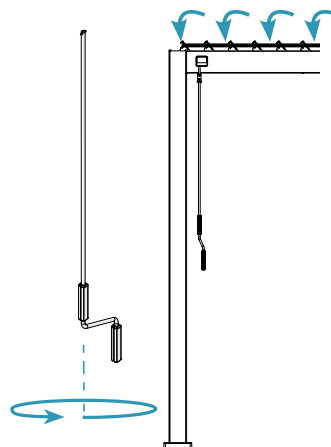
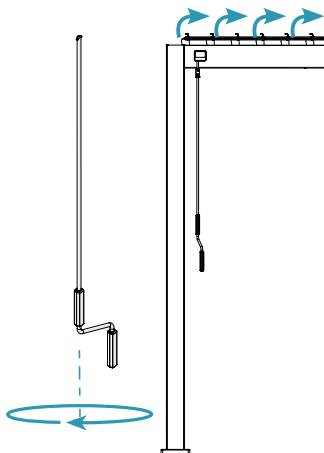
W x24



- EN** When opening/closing the louvers, please ensure the crank remains in a vertical position next to the pillar. Do not move the crank too far away from the pillar.
- FR** Lorsque vous ouvrez/fermez les persiennes, veillez à ce que la manivelle reste en position verticale à côté du pilier. N'éloignez pas trop la manivelle du pilier.



- EN** To open the louvers, turn the crank handle clockwise. To close the louvers, turn the crank handle counter clockwise.
- FR** Pour ouvrir les persiennes, tournez la manivelle dans le sens des aiguilles d'une montre.
Pour fermer les persiennes, tournez la manivelle dans le sens inverse des aiguilles d'une montre.



more to
enjoy

FOLLOW US ON
WWW.MIRADOROUTDOOR.COM

 @miradoroutdoor  @MiradorOutdoor
 @miradoroutdoor  @miradoroutdoor

