

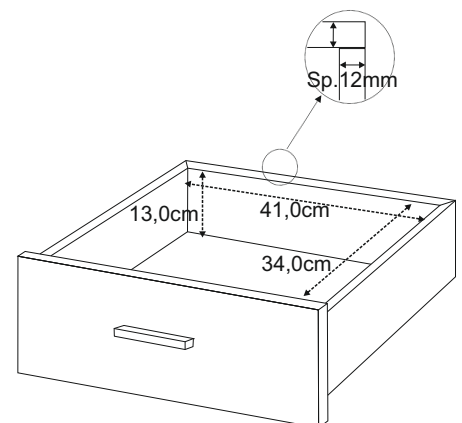
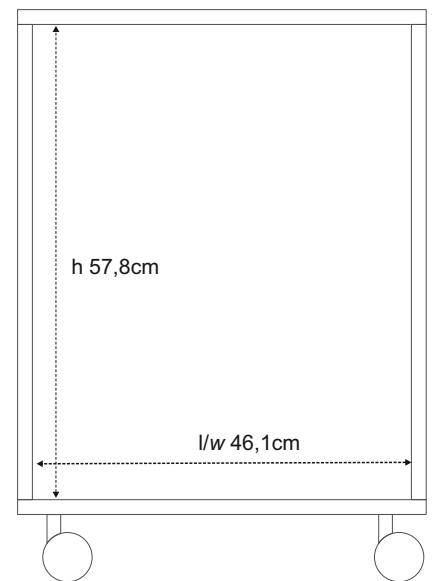
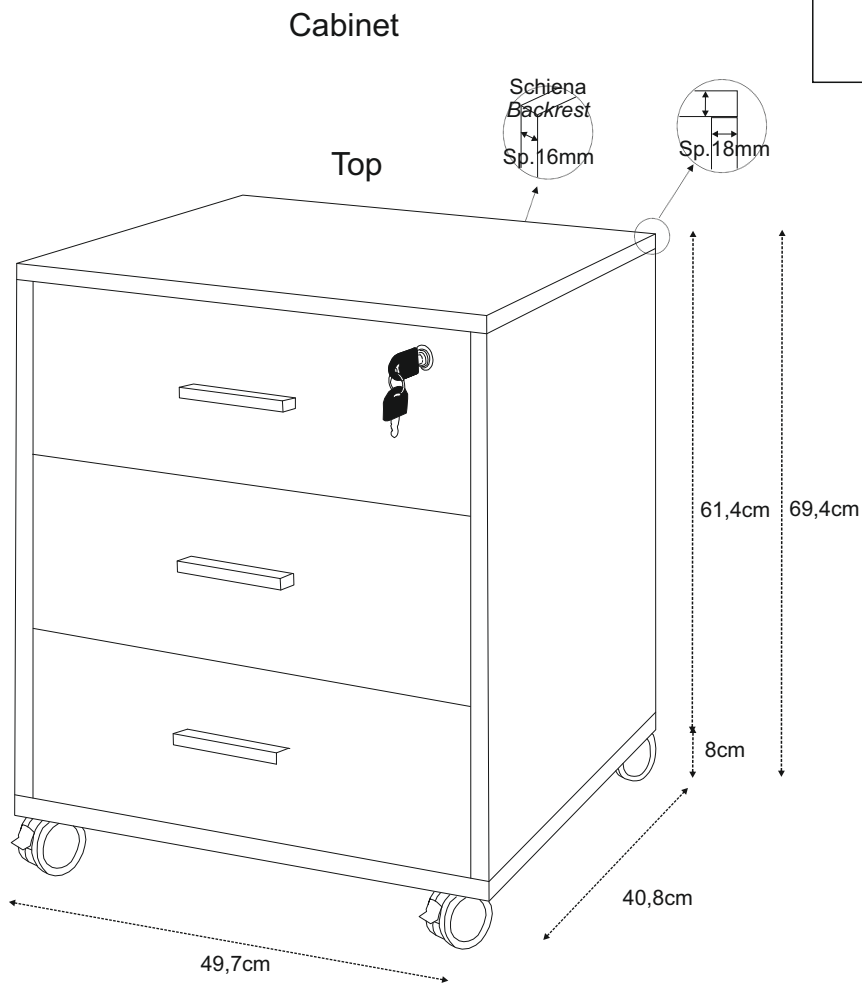
Mobile 3 cassetti

3-drawer unit

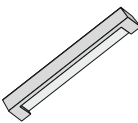




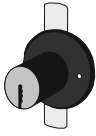

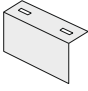


Misure / Measures

Dettagli / Details

- Struttura materiale in truciolare nobilitato
- Maniglie verniciate cromo satinato
- Ruote piroettanti con fermo
- Guide cassetti in metallo
- Mobile montato
- *Material structure in engineered wood*
- *Chrome-plated handles*
- *Swivel castors with stationary*
- *Metal drawer runner*
- *Assembled furniture*

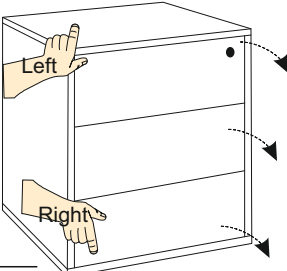


Componenti / Equipment

| 1 | 2 | 3 | 4 | 5 | 6 | 7 | 8 | 9 | 10 |
|--|---|---|---|---|---|--|---|---|---|
| Maniglia | Vite TC 4x20 zincata | Ruota piroettante | Ruota piroettante con fermo | Vite TC 4,5x16 zincata | Serratura | Rondella di fissaggio | Squadretta | Vite TC 3x12 zincata | Chiave |
| Handle | Screw TC M4x20 | Swivel castor | Swivel castor with stationary | Screw TC 4,5x16 galvanized | Lock | Locking washer | Brace | Screw TC 3x12 galvanized | Key |
|  |  |  |  |  |  |  |  |  |  |
| 3 pz | 6 pz | 2 pz | 2 pz | 16 pz | 1 pz | 1 pz | 1 pz | 4 pz | 2 pz |

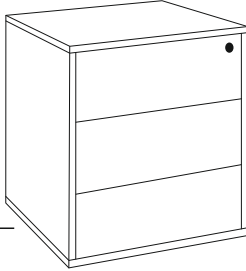
Istruzioni di montaggio / Assembly Instructions

A



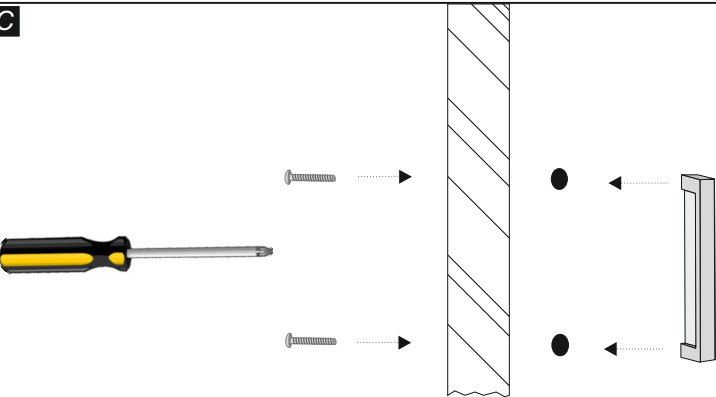
Estrarre il mobile dall'imballo e posizionarlo in piedi come mostrato in figura, quindi inclinarlo per permettere l'apertura dei cassetti. **ATTENZIONE: trattenere il mobile con una mano onde evitarne la caduta.**
*Extract the cabinet from the packaging and put it in a vertical position as shown in the figure, then tilt up to allow the opening of the drawers. **WARNING: Retain the cabinet with an hand to prevent its falling down.***

B



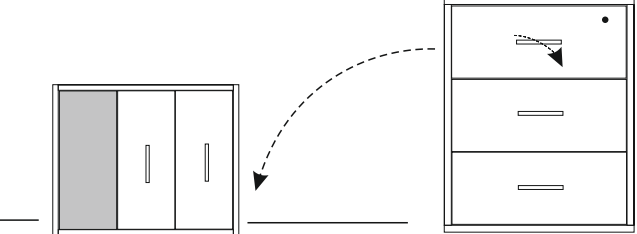
Rimuovere i componenti da dentro il mobile. Riportare il mobile in posizione verticale.
Remove the equipments within the cabinet. Bring the cabinet in a vertical position.

C

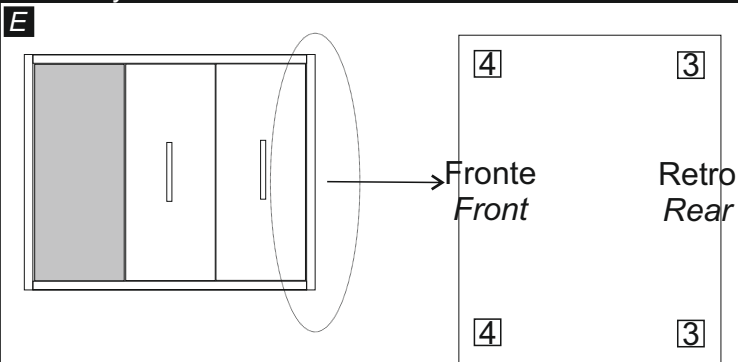


Montare le maniglie (fig.1) sui cassetti utilizzando le viti 4x20 (fig.2). Tenere la maniglia in corrispondenza dei rispettivi fori sulla parte esterna del cassetto ed inserire le viti nei fori posti all'interno, quindi fissare la maniglia avvitando con il cacciavite. Ripetere l'operazione con gli altri cassetti.
Mount the handles (fig.1) on drawers using screws 4x20 (fig.2). Support the handle above the respective holes on the outside of the drawer and insert the screws in the holes on the inside, and then set the handle screwing with the screwdriver. Repeat this operation with the other drawers.

D

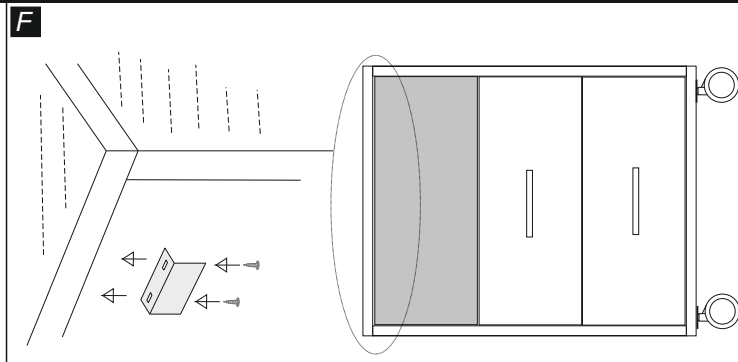


Estrarre il cassetto con il foro serratura e posizionare il mobile in posizione orizzontale su una superficie piana.
Pull out the top drawer (with the lock hole) and place the cabinet in a horizontal position on a flat surface.



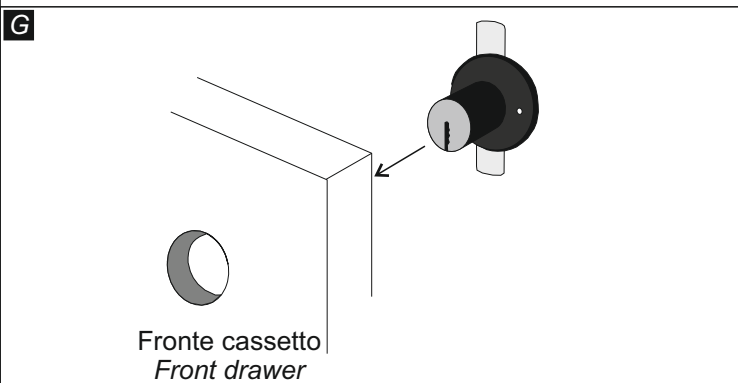
Posizionare le ruote (fig.3) sugli angoli indicati in figura (3) e fissarle con le viti 4,5x16 (fig.5) (4 viti per ruota). Ripetere l'operazione sugli altri angoli (4) con le ruote con fermo (fig. 4).
ATTENZIONE: agire sulla base, non sul top.

Place the swivel castors (fig.3) on the corners shown in the figure (3) (4 screws for castor). Repeat this operation on the other corners (4) with the swivel castors with stationary (fig. 4).
WARNING: act on the base, not on the top.



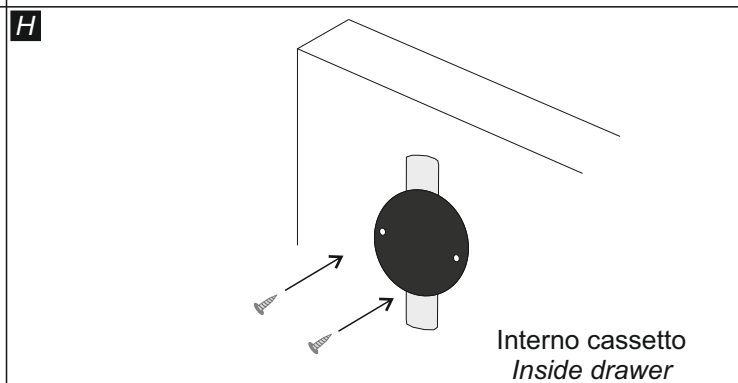
Internamente al mobile, fissare la squadretta (fig. 8) con le viti 3x12 (fig. 9), negli appositi fori posti sul lato interno del top.

Inside the cabinet, secure the brace (fig. 8) with the screws 3x12 (fig. 9), into the appropriate holes on the inside of the top.



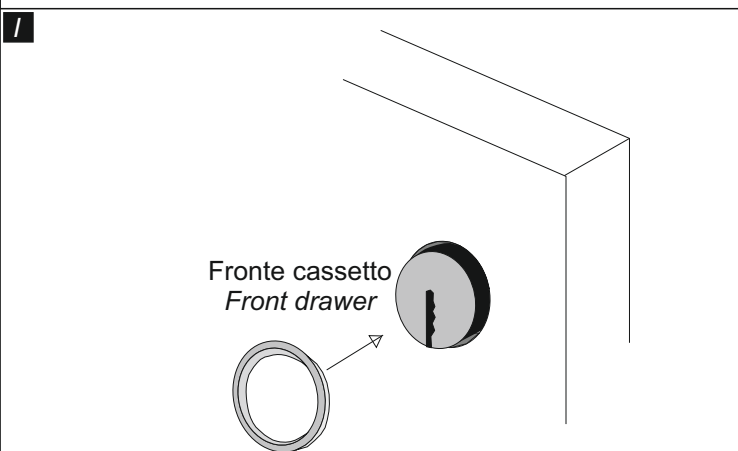
Inserire la serratura (fig.6) dal lato interno del cassetto.

Insert the lock (fig. 6) from the inside of the drawer.



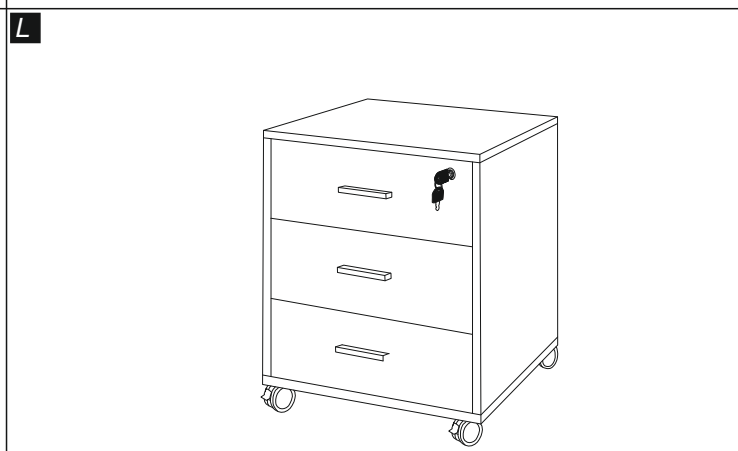
Fissare la serratura sul lato interno del cassetto con 2 viti 3x12 (fig. 9).

Secure the lock on the inside of the drawer with 2 screws 3x12 (fig. 9).



Sul fronte del cassetto, fissare la serratura con la rondella di bloccaggio.

On the front drawer, fix the lock with the locking washer.



Riportare il mobile in posizione verticale ed inserire il cassetto nelle apposite guide.

Bring the cabinet in a vertical position and insert the drawer on the runners

Scheda Prodotto / Product Sheet

| PRODOTTO PRODUCT | COMPONENTI COMPONENTS | TIPOLOGIA E MATERIALI PER LA STRUTTURA TPOLOGY AND MATERIAL FOR THE STRUCTURE | TIPOLOGIA E MATERIALI DI RIVESTIMENTO SUPERFICI TPOLOGY AND COATING MATERIAL SURFACES | TIPOLOGIA E MATERIALI PER I BORDI TPOLOGY AND MATERIAL FOR THE EDGES |
|-----------------------------------|--|--|--|--|
| Mobile multiuso <i>Cabinet</i> | Fianchi <i>Sides</i> | Truciolare nobilitato <i>Engineered wood</i> | Carta impregnata come resine melaminiche <i>Paper impregnated with melanine resins</i> | Carta impregnata con resine termoplastiche e termoidurenti o PVC <i>Paper impregnated with thermoplastics and thermosetting resins or PVC</i> |
| | Top | | | |
| | Base | | | |
| | Cassetti <i>Drawers</i> | | | |
| | Schiena <i>Backrest</i> | Pannello fibrolegnoso <i>Panel wood fiber</i> | Trattamento superficiale idrofobizzante con paraffina <i>Surface treatment hydrophobicizing with paraffin</i> | |

| ALTRE CARATTERISTICHE (EVENTUALI MATERIALI E SOSTANZE CHE POSSONO ARRECARE DANNO ALL'UOMO E ALL'AMBIENTE) OTHER CHARACTERISTICS (ANY MATERIALS AND SUBSTANCES THAT MAY CAUSE DAMAGE TO MAN, THINGS AND THE ENVIROMENT) | USO USE | PULIZIA CLEANING | SMALTIMENTO DISPOSAL |
|---|--|--|---|
| Materiale di classe E1: bassa emissione di formaldeide <i>Material class E1: low formaldehyde emissions</i> | Mobile multiuso <i>Multiuse cabinet</i> | Utilizzare panno inumidito con alcool diluito o con prodotti per la pulizia delle superfici lavabili, purché privi di abrasivi e/o solventi. <i>Use cloth moistened with alcohol diluted or with cleaning products for the washable surfaces, if they are free of abrasives and/or solvents</i> | Al termine del ciclo di vita, il prodotto può essere conferito alla raccolta differenziata o speciali piattaforme RSU <i>At the end of the life cycle the product may be conferred on the differentiated collection or special platforms RSU</i> |

ATTENZIONE

Se al momento dell'apertura della confezione dell'imballo si evidenziassero anomalie delle parti strutturali occorre contattare il fornitore prima del suo utilizzo.

WARNING

If at the time of the opening of the packaging, it yields anomalies of structural parts you need to contact the supplier before its use.