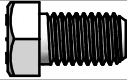


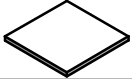


TABLE ASSEMBLY ASSEMBLAGE DE LA TABLE

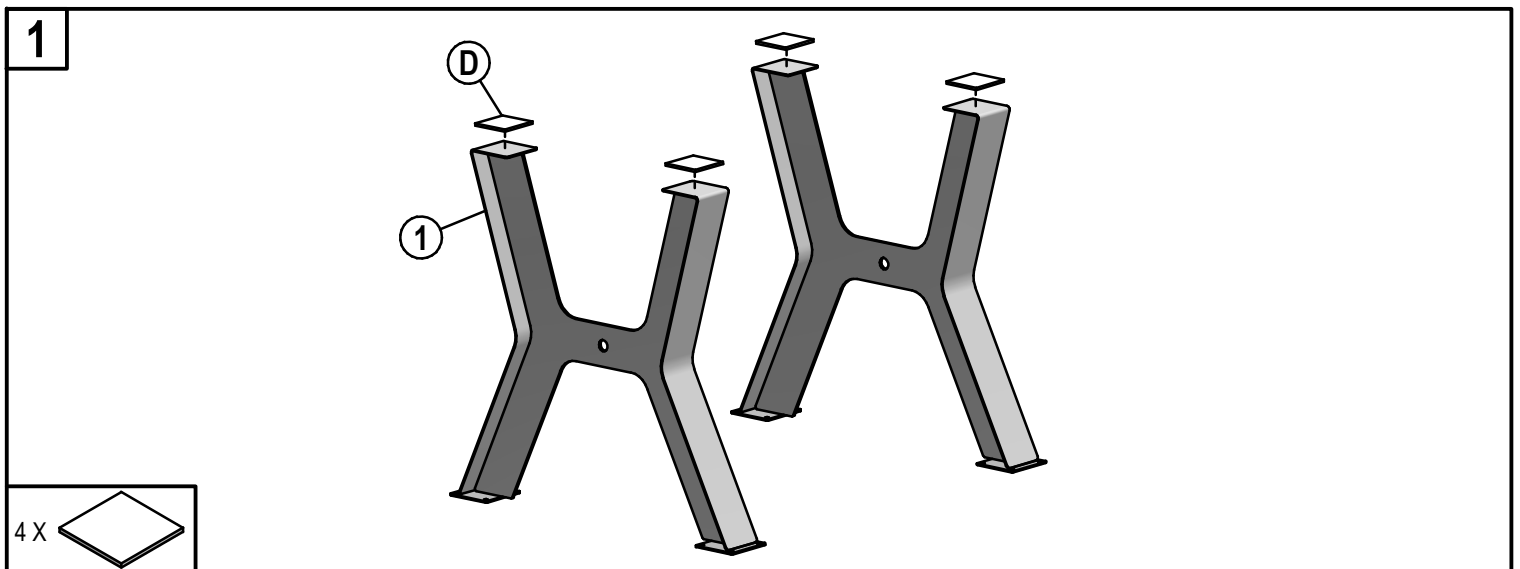
PARTS LIST / LISTE DES PIÈCES

ITEM	DESCRIPTION	QTY
①	Leg <i>Patte</i>	2
②	Crossbar <i>Traverse</i>	1
③	Hardware <i>Sac de quincaillerie</i>	1

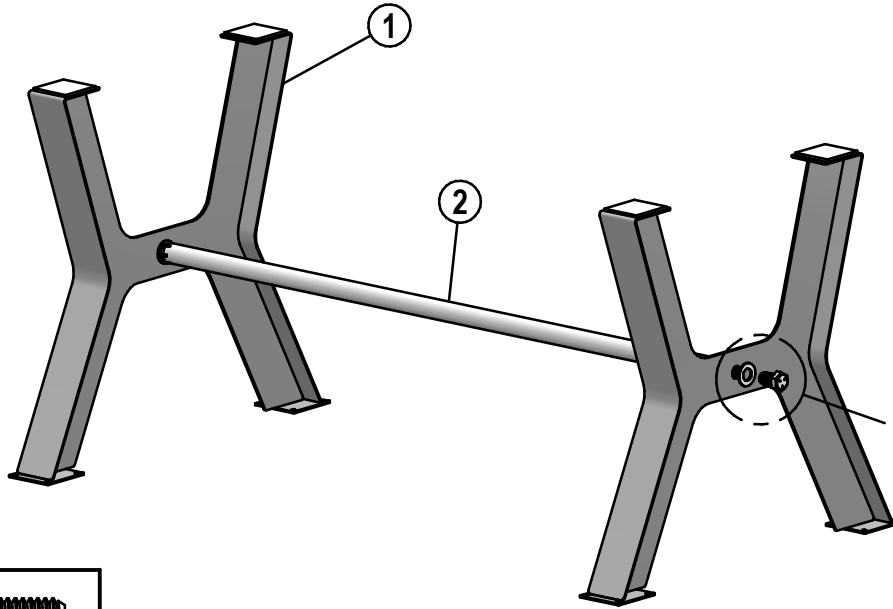
HARDWARE LIST / LISTE DE QUINCAILLERIE

ITEM		DESCRIPTION	QTY
Ⓐ		Bolt <i>Boulon</i> 1 1/2" 7/8-9nc	2
Ⓑ		Washer <i>Rondelle</i> 15/16"	4
Ⓒ		Wood screw <i>Vis à bois</i> 3/4" #8	16
Ⓓ		Felt pad <i>Feutre</i>	4

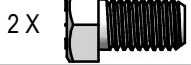
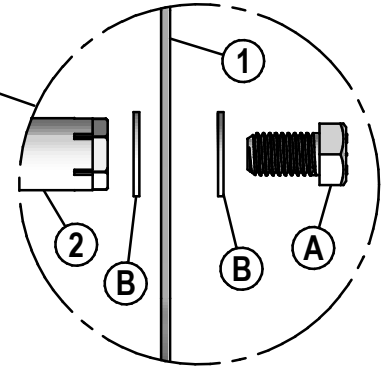
The model illustrated may differ from the model bought. The assembly method remains the same.
Le modèle illustré peut être différent du modèle acheté. La méthode d'assemblage demeure la même.



2



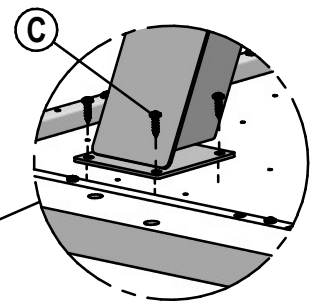
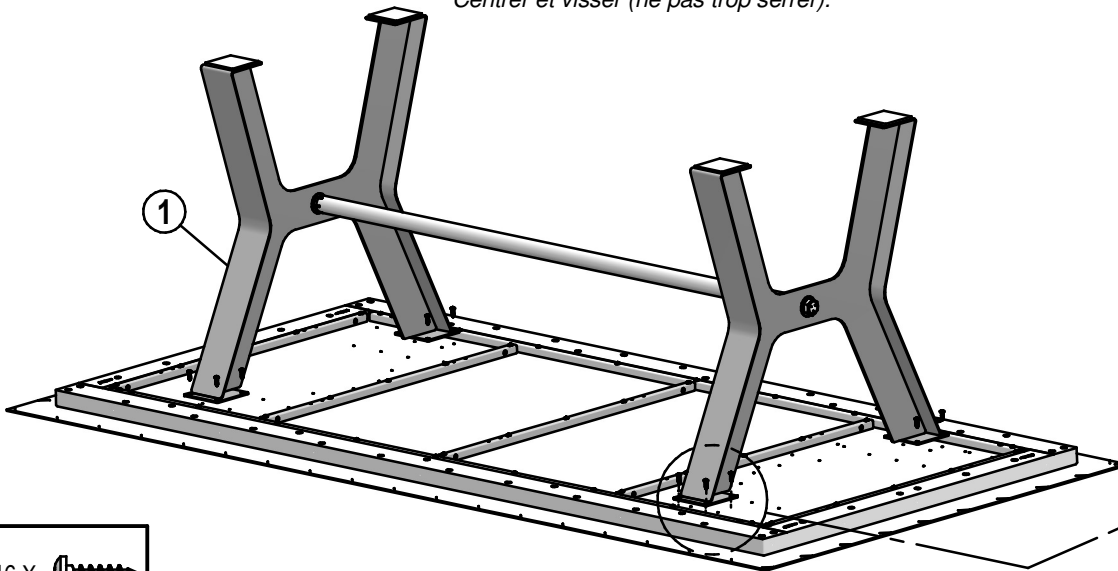
Tighten firmly.
Visser fermement.



3

Put on a large blanket to protect the finished surface.
Placer sur une grande couverture pour protéger le côté fini.

Center and screw (do not overtight).
Centrer et visser (ne pas trop serrer).



WARNING
MISE EN GARDE



SAFETY INSTRUCTIONS
MISE EN GARDE INSTRUCTIONS DE SÉCURITÉ



Periodically inspect your table and tighten all screws, nuts and bolts. Failure to follow the basic safety and maintenance instructions listed here may cause product damage or injuries.

Inspectez périodiquement votre table et resserrer les vis, écrous et boulons. Le non respect des quelques règles de sécurité et de maintenance énumérées ici peut occasionner des dommages au produit ou des blessures.