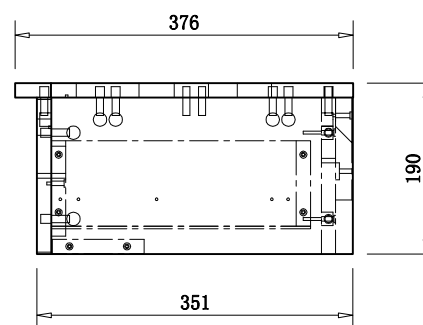
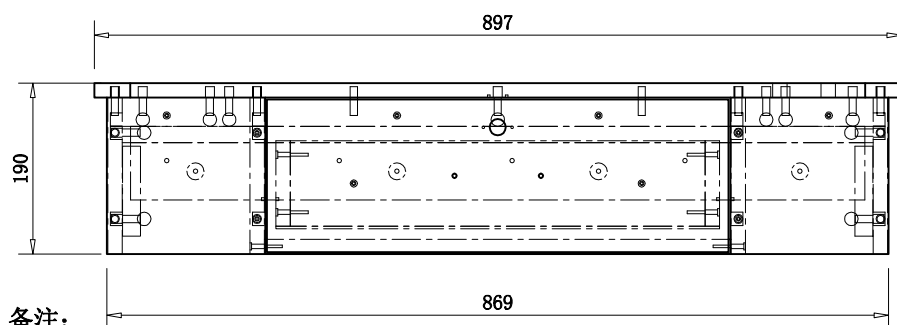
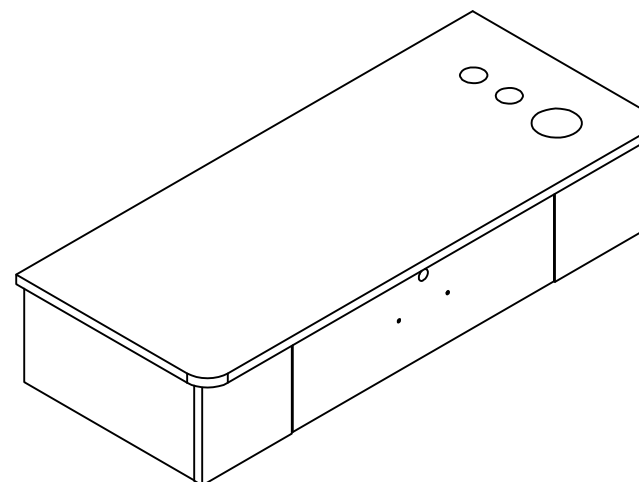
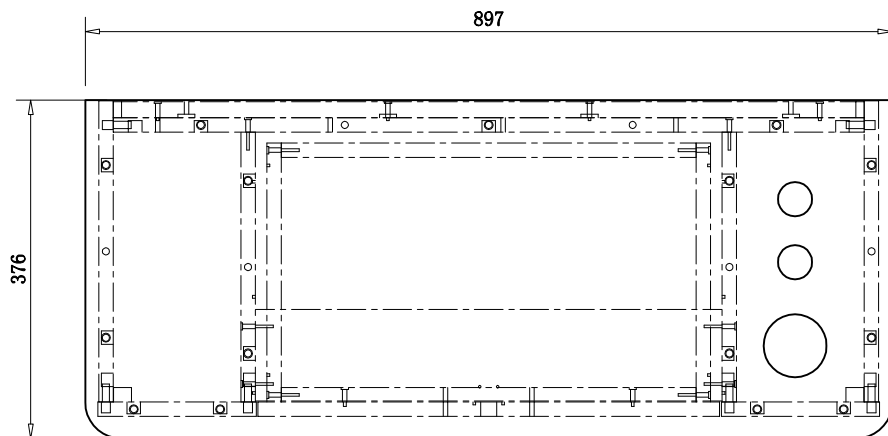


未经康士得正式许可,不得传阅,复印或使用其中任何内容.否则,康士得保留追究的权利.其复制和注册权属于康士得所有.

其它说明:

- | | |
|--|----------------|
| 1. 未按比例打印 | 6. 未注圆角:R0.5mm |
| 2. 图纸规格:A4 | 7. 标“#”为重要尺寸 |
| 3. 去除毛刺和尖角 | 或事项 |
| 4. 单位:mm | 8. (—)为木纹方向 |
| 5. 一般公差要求为:
一位小数:±0.5mm;10.* M6胶塞位置 | 9. —为可见面 |
| 角度:±0.1° | 11. ▽ 加工基准面 |



备注:

1. 此产品组装出货
2. 抽屉底板用码钉固定,长边每边8pcs,短边每边4pcs,共需24pcs
3. 组装时木榫孔(两端)打拼板胶安装

修改号	旧记录	修改者	日期
修改记录			
REVISIONS			V2.0
DWN.BY:	绘制: 黄慧芳	CKD.BY:	核对:
DATE:	日期: 2016-3-21	DATE:	日期:
FILE NAME:	档案编号:	APPD.B:	批准:
F:\BHF\		DATE:	日期:

修改记录

REVISIONS **V2.0**

DWN.BY:	绘制: 黄慧芳	CKD.BY:	核对:
DATE:	日期: 2016-3-21	DATE:	日期:

FILE NAME:	档案编号:	APPD.B:	批准:
F:\BHF\		DATE:	日期:



康士得

PRODUCT:
产品名称: 挂墙柜

MODEL:
型号: #222-BLK

比例 SCALE
(A4)

SHEET OF SHEETS
第 01 张 共 19 张

PART NAME:
部件名称: 组合图

DWN NO.:
图纸编号: #222-BLK01A

PART NO.:
部件编号:

SIZE:
尺寸: 897*376*190

Quantity:
数量:

FINISH:
表面处理:

MATERIAL:
材料: