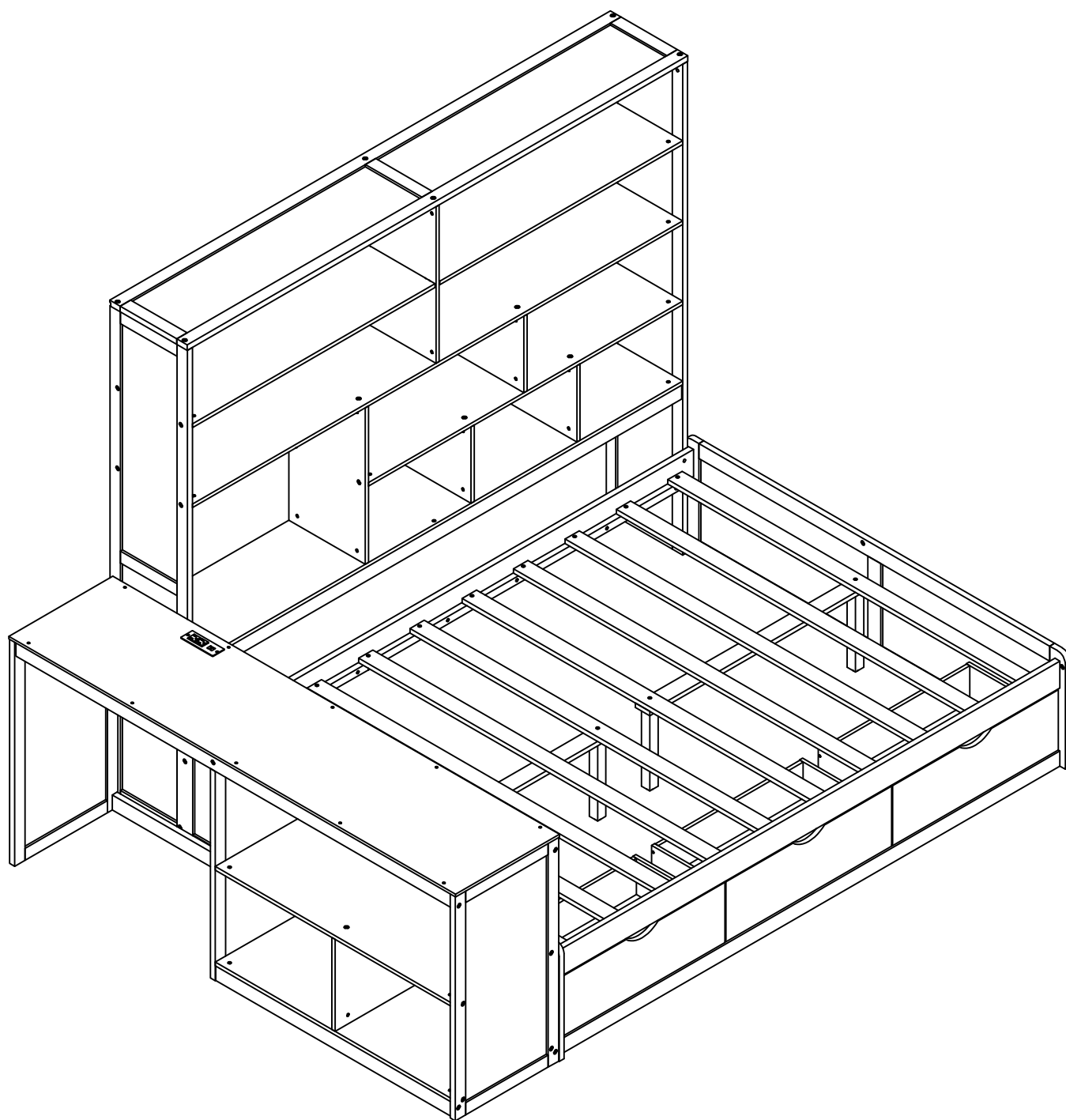


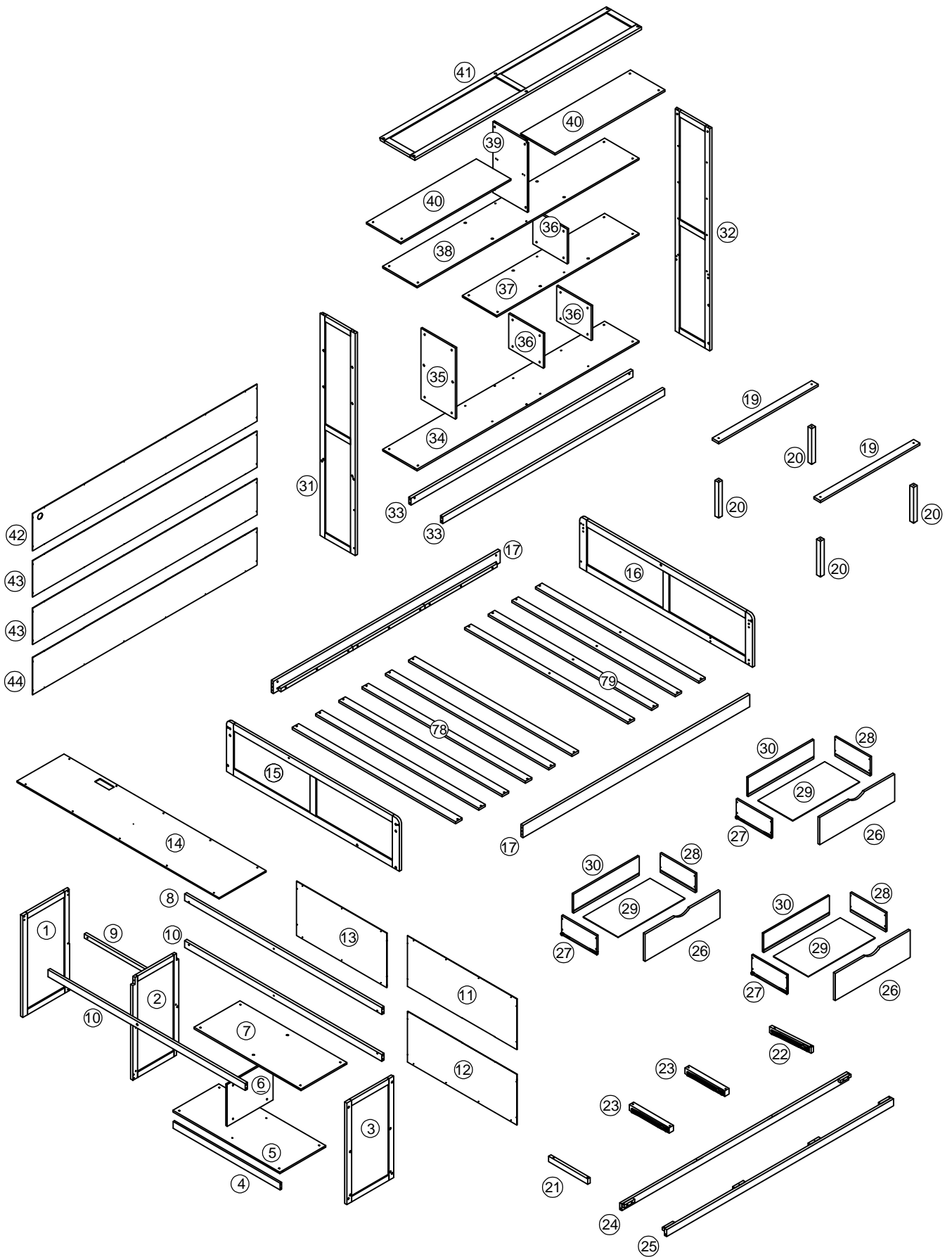
ASSEMBLY INSTRUCTIONS

INSTRUCTIONS DE MONTAGE






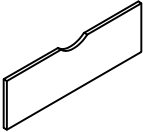

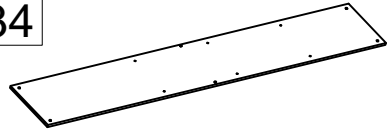
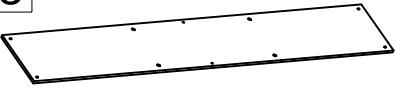
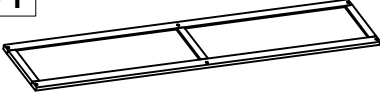
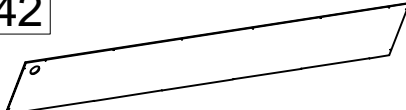
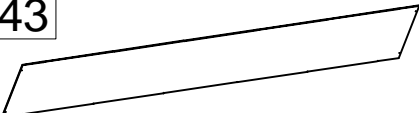
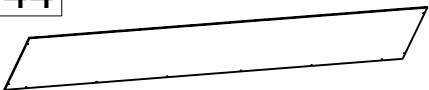
N820P407722/N820P407723/N820P407724

Detail View - Vue détaillée





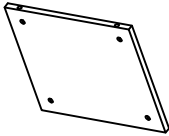



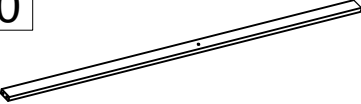
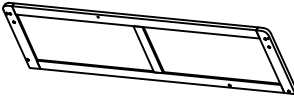
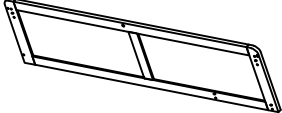
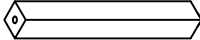
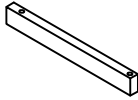


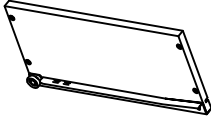

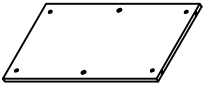
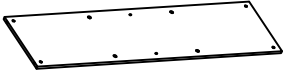

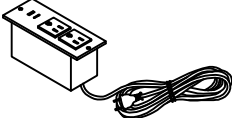

Part Lists - Listes de pièces :

N820P407722

<p>17</p> 	<p>24</p> 	<p>25</p> 
<p>Bed shoulder - Épaulement du lit - 2pcs/pièces</p>	<p>Rear drawer bar - Barre de tiroir arrière - 1pc/pièce</p>	<p>Front drawer bar - Barre de tiroir avant - 1pc/pièce</p>
<p>26</p> 	<p>33</p> 	<p>34</p> 
<p>Scissor Face - Visage en ciseaux - 3pcs/pièces</p>	<p>Lower cabinet beam - Poutre d'armoire inférieure - 2pcs/pièces</p>	<p>Bottom shelf board - Planche d'étagère inférieure - 1pc/pièce</p>
<p>38</p> 	<p>41</p> 	<p>42</p> 
<p>Long shelf board above - Longue étagère au-dessus - 1pc/pièce</p>	<p>Cabinet roof frame - Cadre de toit de l'armoire - 1pc/pièce</p>	<p>Panel - Panneau - 1pc/pièce</p>
<p>43</p> 	<p>44</p> 	
<p>Panel - Panneau - 2pcs/pièces</p>	<p>Panel - Panneau - 1pc/pièce</p>	


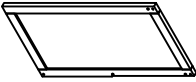
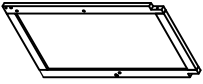


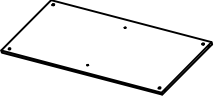
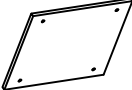
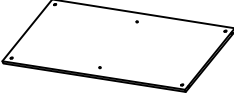
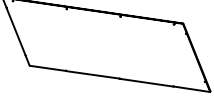
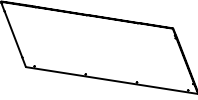
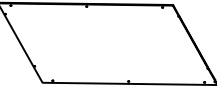
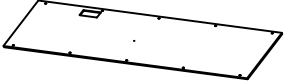
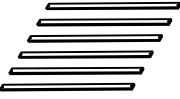
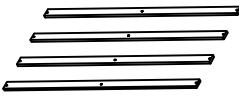


Part Lists - Listes de pièces :

N820P407723


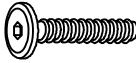

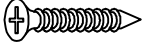
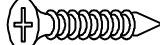
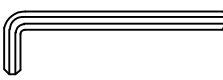




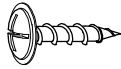

<p>31</p> 	<p>32</p> 	<p>36</p> 
<p>Left cabinet leg frame - Cadre de pied d'armoire gauche - 1pc/pièce</p>	<p>Right cabinet leg frame - Cadre de pied d'armoire droit - 1pc/pièce</p>	<p>Middle shelf board - Planche d'étagère du milieu - 3pcs/pièces</p>
<p>40</p> 	<p>8</p> 	<p>9</p> 
<p>Middle shelf board (L/R) - Planche de l'étagère du milieu (G/D) - 2pcs/pièces</p>	<p>Front bar - Barre avant - 1pc/pièce</p>	<p>Short back bar - Barre arrière courte - 1pc/pièce</p>
<p>10</p> 	<p>15</p> 	<p>16</p> 
<p>Back bar - Bar arrière - 2pcs/pièces</p>	<p>Upper bed frame - Cadre de lit supérieur - 1pc/pièce</p>	<p>Rear bed frame - Cadre de lit arrière - 1pc/pièce</p>
<p>20</p> 	<p>21</p> 	<p>22</p> 
<p>Support leg - Jambe de force - 4pcs/pièces</p>	<p>Left drawer support - Support de tiroir gauche - 1pc/pièce</p>	<p>Right drawer support - Support de tiroir droit - 1pc/pièce</p>
<p>23</p> 	<p>27</p> 	<p>28</p> 
<p>Middle drawer support - Support de tiroir central - 2pcs/pièces</p>	<p>Left hip pull - Traction de la hanche gauche - 3pcs/pièces</p>	<p>Hip pull right - Traction de la hanche droite - 3pcs/pièces</p>
<p>35</p> 	<p>37</p> 	<p>39</p> 
<p>Left side shelf - Étagère latérale gauche - 1pc/pièce</p>	<p>Upper shelf board - Planche de l'étagère supérieure - 1pc/pièce</p>	<p>Middle shelf board - Planche d'étagère du milieu - 1pc/pièce</p>
<p>R</p> 	<p>U/U1/U2</p> 	
<p>Power outlet/Prise de courant (1pc/pièce)</p>	<p>LED strip light kit/Kit de bande lumineuse LED (1set/ensemble)</p>	

Part Lists - Listes de pièces :

N820P407724

19		1		2	
Flap support - Support de rabat - 2pcs/pièces		Left foot frame - Cadre du pied gauche - 1pc/pièce		Mid-leg frame - Cadre mi-jambe - 1pc/pièce	
3		4		5	
Right foot frame - Cadre du pied droit - 1pc/pièce		Bottom beam - Poutre inférieure - 1pc/pièce		Bottom board - Planche inférieure - 1pc/pièce	
6		7		11	
Middle shelf - Étagère du milieu - 1pc/pièce		Middle board - Étagère inférieure - 1pc/pièce		Panel - Panneau - 1pc/pièce	
12		13		14	
Panel - Panneau - 1pc/pièce		Panel - Panneau - 1pc/pièce		Table top - Plateau de table - 1pc/pièce	
78		79		29	
Slats - Lattes - 6pcs/pièces		Slats - Lattes - 4pcs/pièces		Panel - Panneau - 3pcs/pièces	
30					
Post-graduate - De troisième cycle - 3pcs/pièces					

Hardware Lists - Listes de matériel : N820P407723

<p>C</p>  <p>Ø1/4"*55mm</p>	<p>D</p>  <p>Ø1/4"*30mm</p>	<p>E</p>  <p>Ø6*40mm</p>
<p>Hex-Head bolt/Boulon à tête hexagonale (82pcs/pièces)</p>	<p>Hex-Head bolt/Boulon à tête hexagonale (4pcs/pièces)</p>	<p>Hex-Head screw/Vis à tête hexagonale (5pcs/pièces)</p>
<p>G</p>  <p>Ø10*30mm</p>	<p>I</p>  <p>#4*30mm</p>	<p>J</p>  <p>#4*25mm</p>
<p>Wood dowel/Cheville en bois (20pcs/pièces)</p>	<p>Screw/Vis (30pcs/pièces)</p>	<p>Screw/Vis (34pcs/pièces)</p>
<p>K</p>  <p>K4mm</p>	<p>L</p>  <p>#3*10mm</p>	<p>M</p>  <p>Ø1/4"15mm</p>
<p>Allen key/Clé Allen (2pcs/pièces)</p>	<p>Screw/Vis (12pcs/pièces)</p>	<p>Nut/Noix (4pcs/pièces)</p>
<p>N</p>  <p>Ø1/4"*9.5*12mm</p>	<p>O</p>  <p>#3.5*12mm</p>	<p>W</p>  <p>Ø3*15mm</p>
<p>Hex-Head bolt/Boulon à tête hexagonale (78pcs/pièces)</p>	<p>Screw/Vis (4pcs/pièces)</p>	<p>Wood screws/Vis à bois (71pcs/pièces)</p>
<p>Z</p>  <p>Wood screws/Vis à bois (4pcs/pièces)</p>		

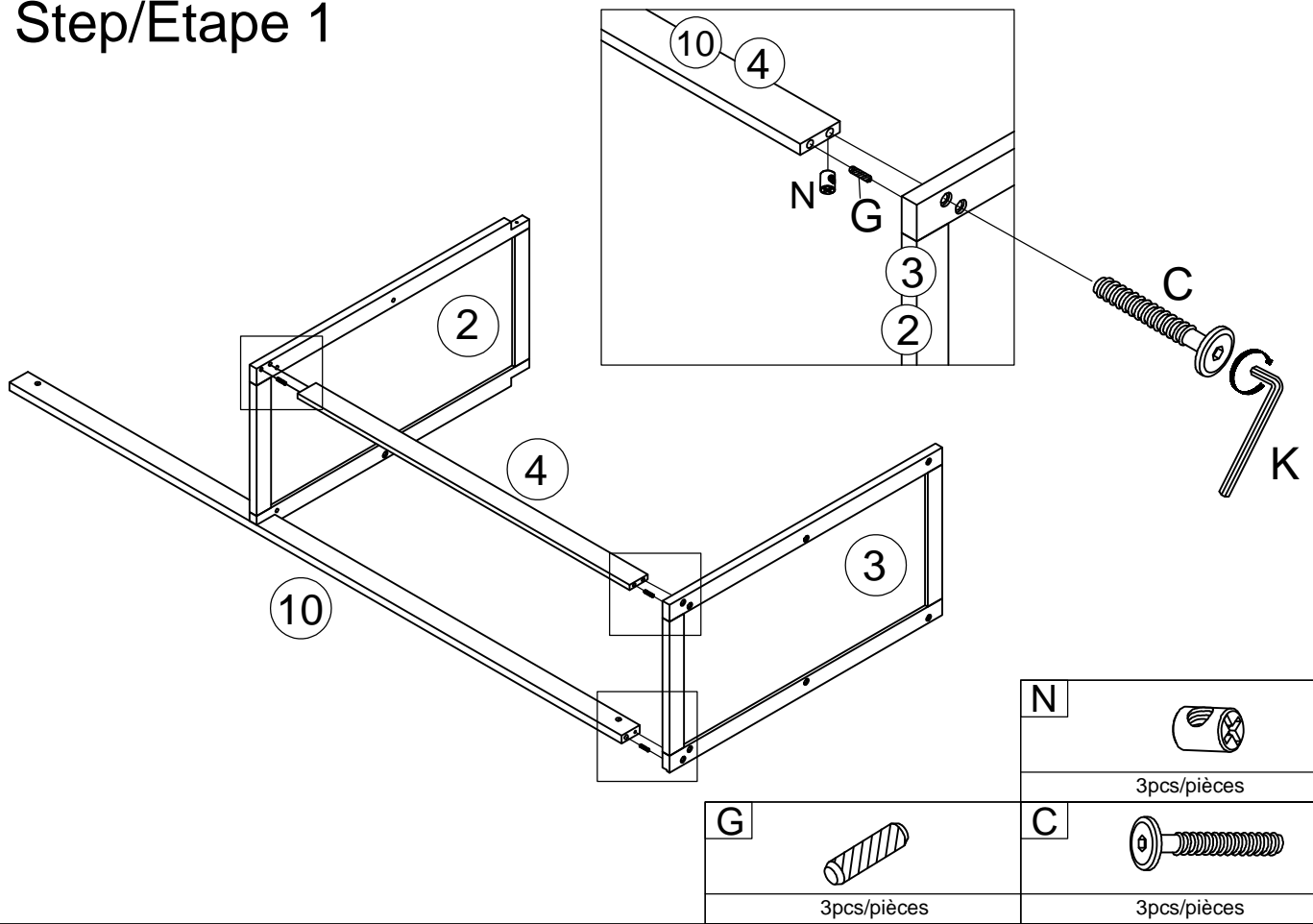
ASSEMBLY TOOLS REQUIRED (NOT INCLUDED)



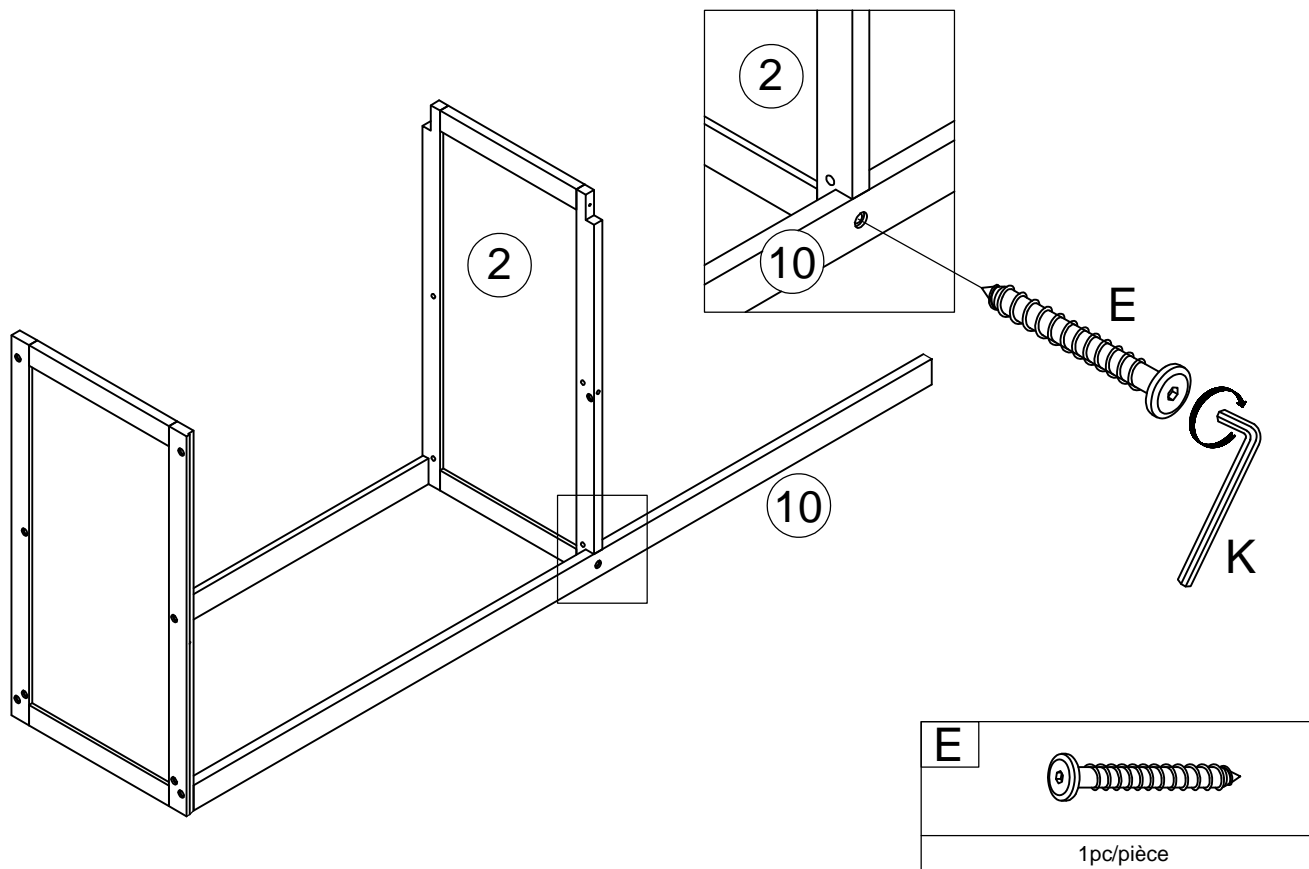
PLEASE BE CAREFUL DO NOT DAMAGE THE HOLE POSITION WHEN YOU USE POWER TOOLS !

ATTENTION À NE PAS ENDOMMAGER LA POSITION DU TROU LORSQUE VOUS UTILISEZ DES OUTILS ÉLECTRIQUES !

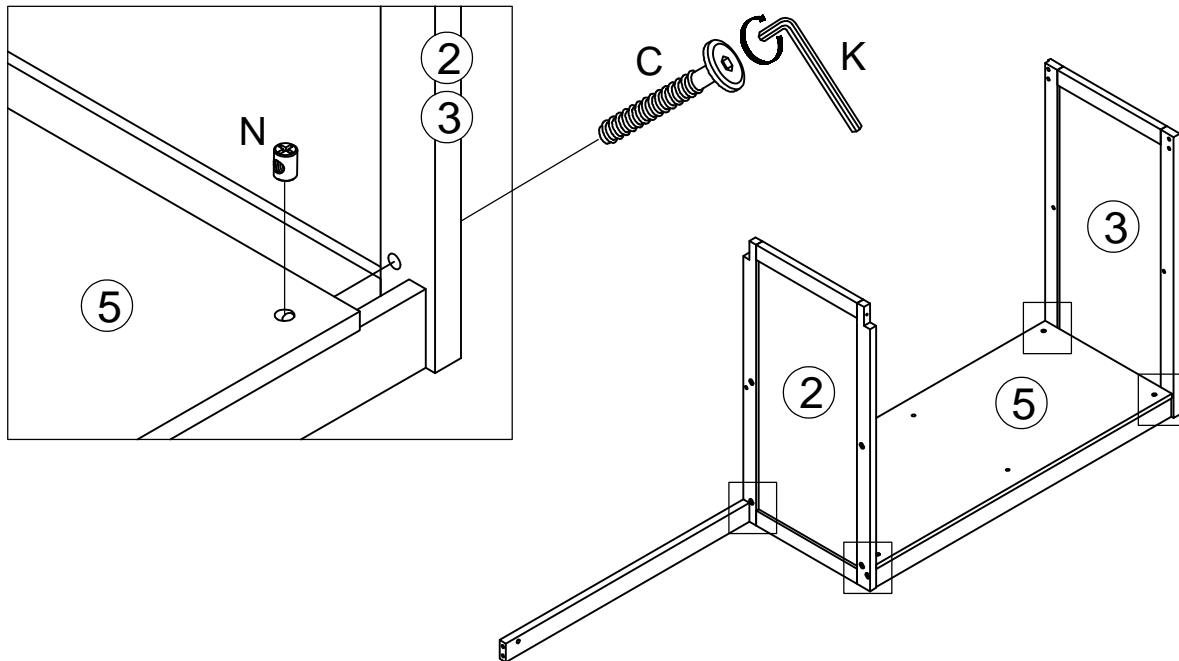
Step/Étape 1





Step/Étape 2

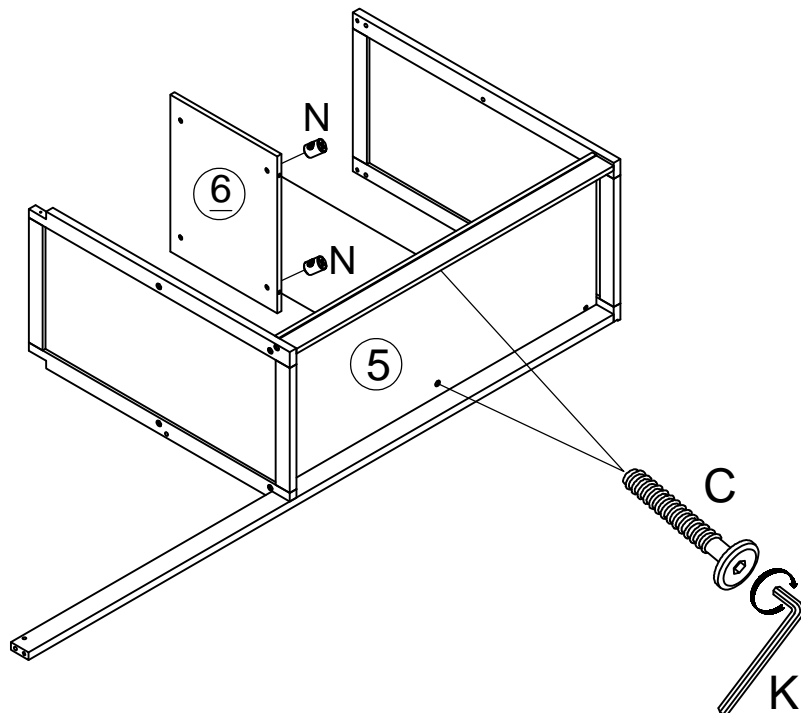




Step/Étape 3



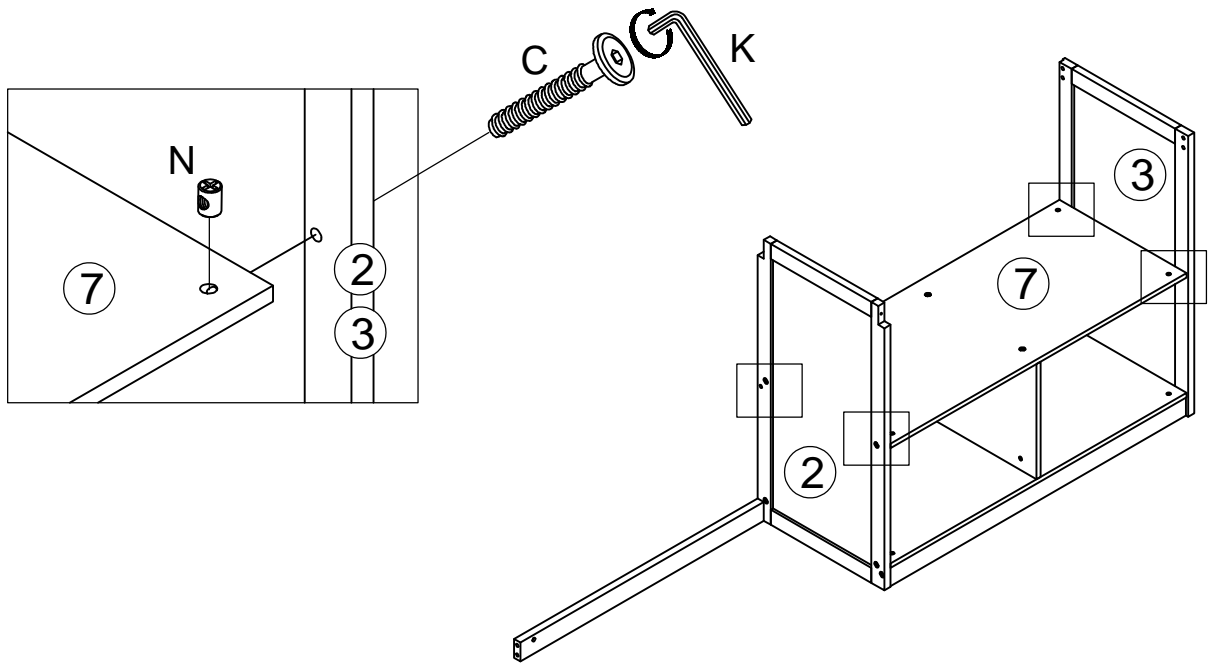
N  4pcs/pièces	C  4pcs/pièces
--	---



Step/Étape 4



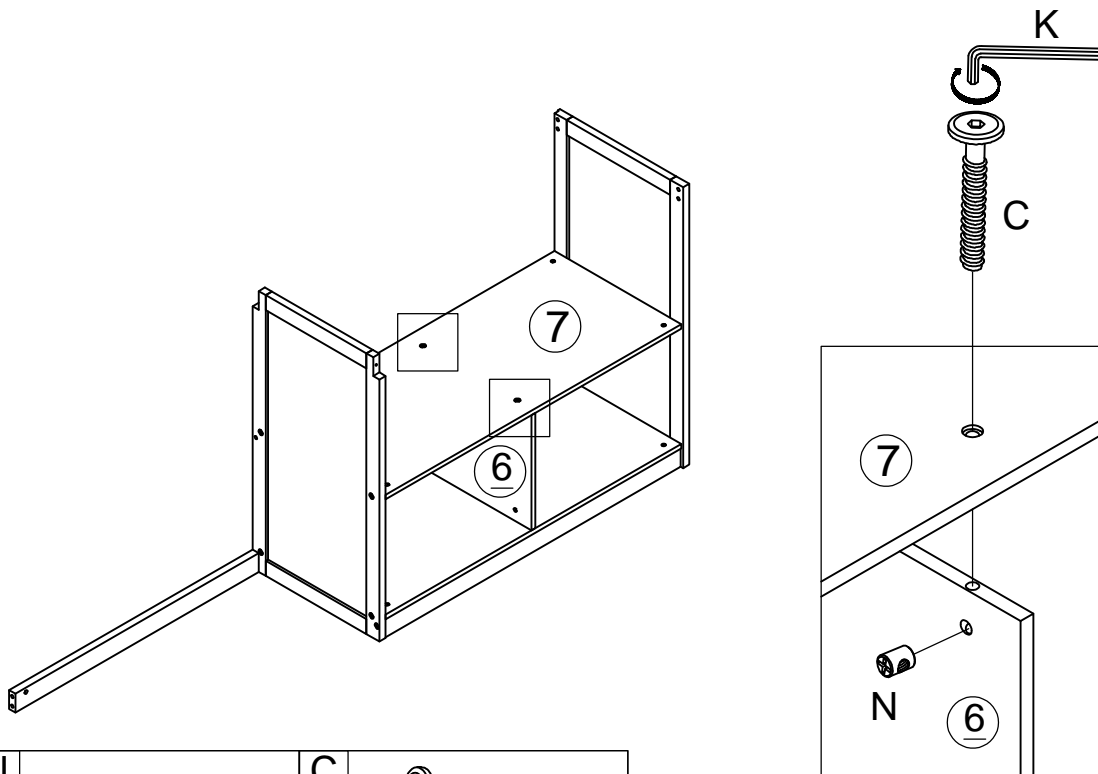
N  2pcs/pièces	C  2pcs/pièces
--	--



Step/Étape 5



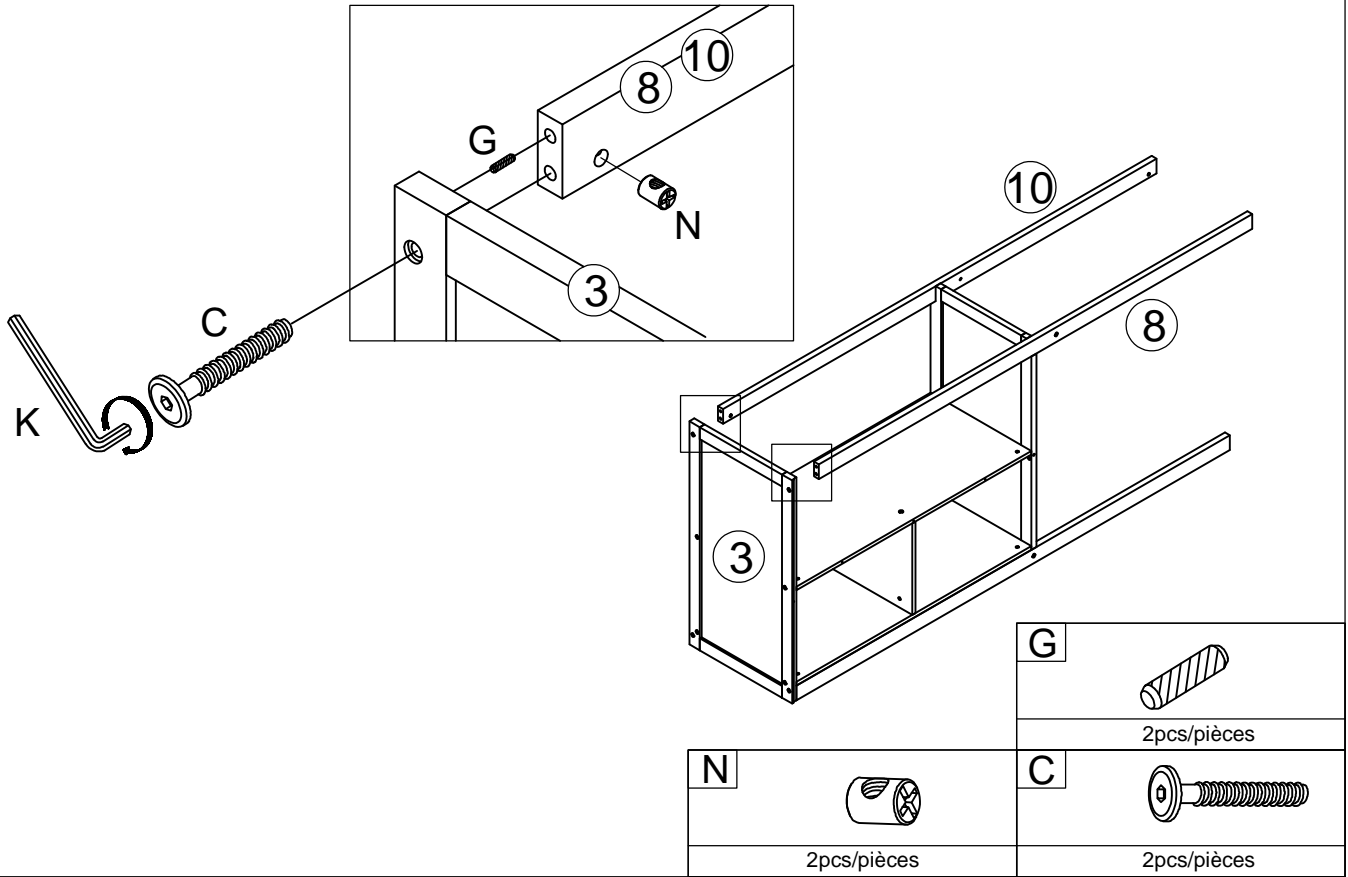
<p>N</p> 	<p>C</p> 
<p>4pcs/pièces</p>	<p>4pcs/pièces</p>

Step/Étape 6

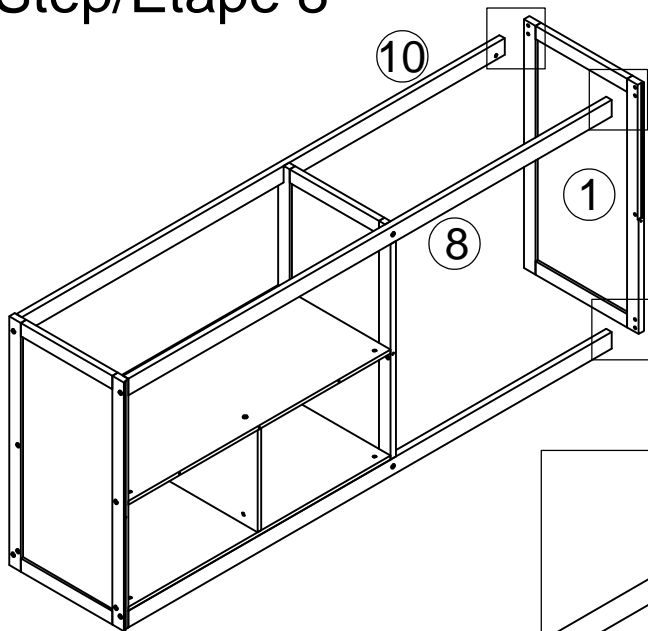


<p>N</p> 	<p>C</p> 
<p>2pcs/pièces</p>	<p>2pcs/pièces</p>

Step/Étape 7

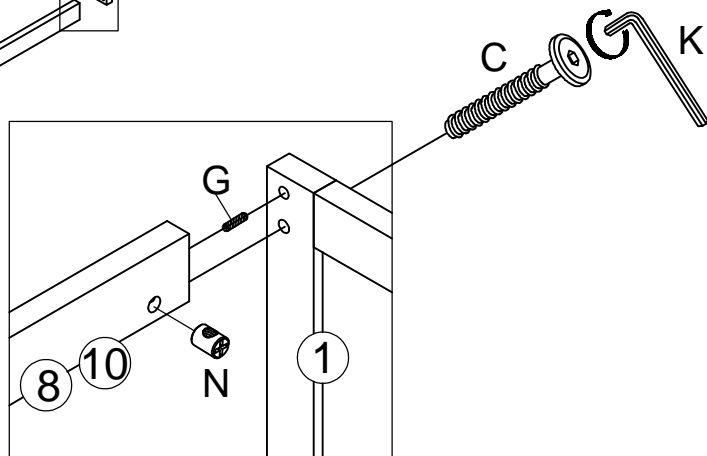
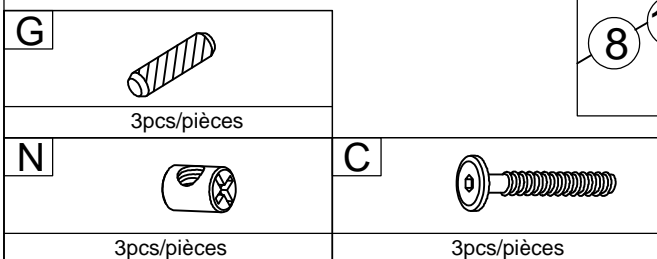


Step/Étape 8

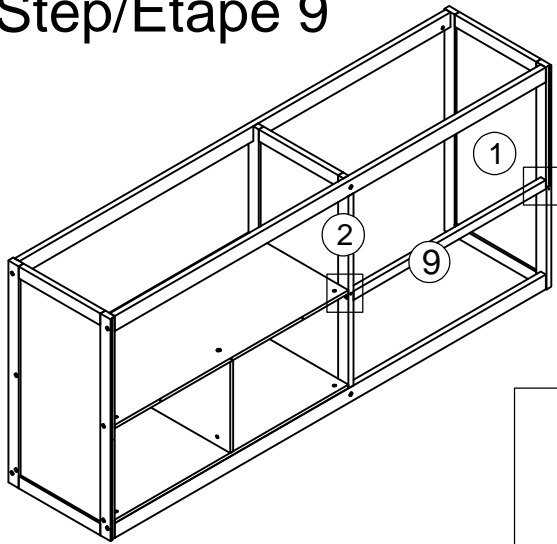


Note: In this step, part 1 is connected to parts 8 and 10 using hardware C & G & N. Only tighten 50% in this step.

Remarque : Dans cette étape, la partie 1 est connectée aux parties 8 et 10 à l'aide du matériel C, G et N. Ne serrez qu'à 50 % dans cette étape.

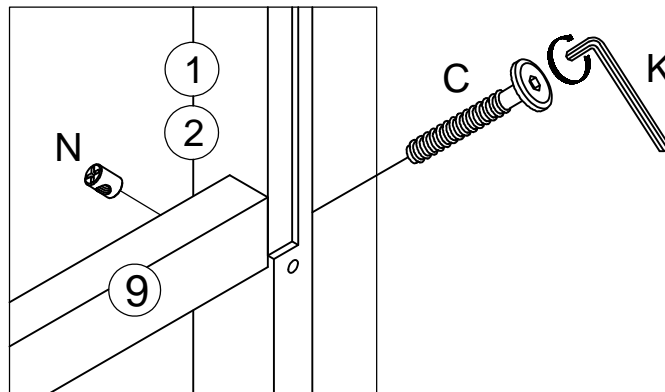




Step/Étape 9



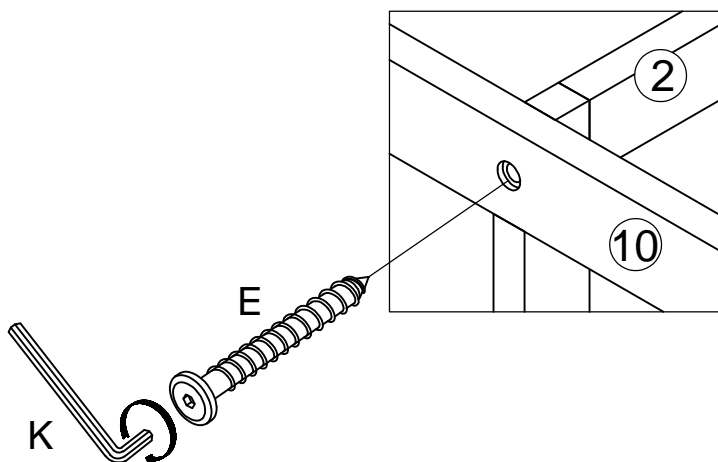
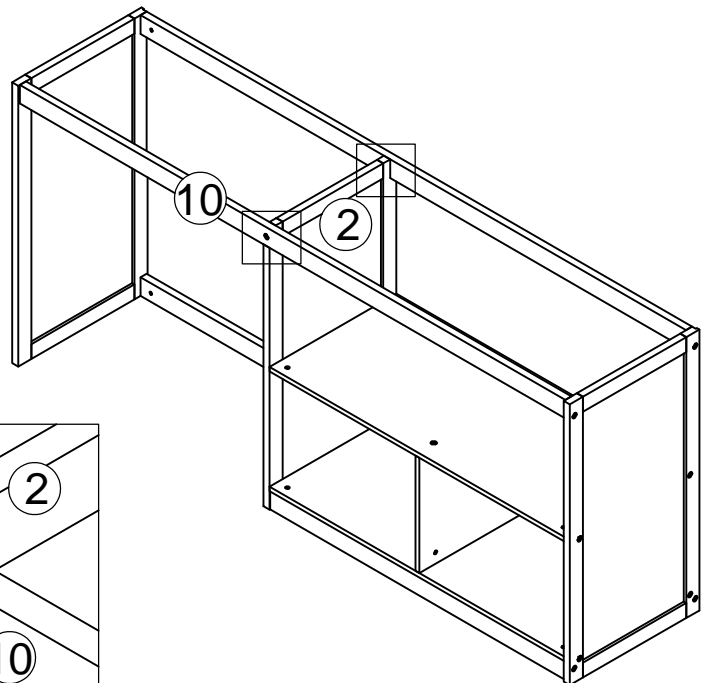
Note: In this step, part 9 is connected to parts 1 and 2 using hardware C and N. Tighten the hardware 100% in this Step and Step 8 performed previously.

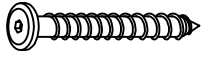
Remarque : Dans cette étape, la pièce 9 est connectée aux pièces 1 et 2 à l'aide du matériel C et N. Serrez le matériel à 100 % dans cette étape et l'étape 8 effectuée précédemment.



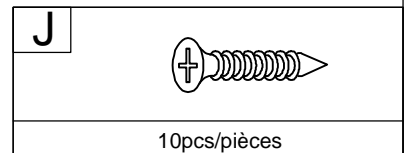
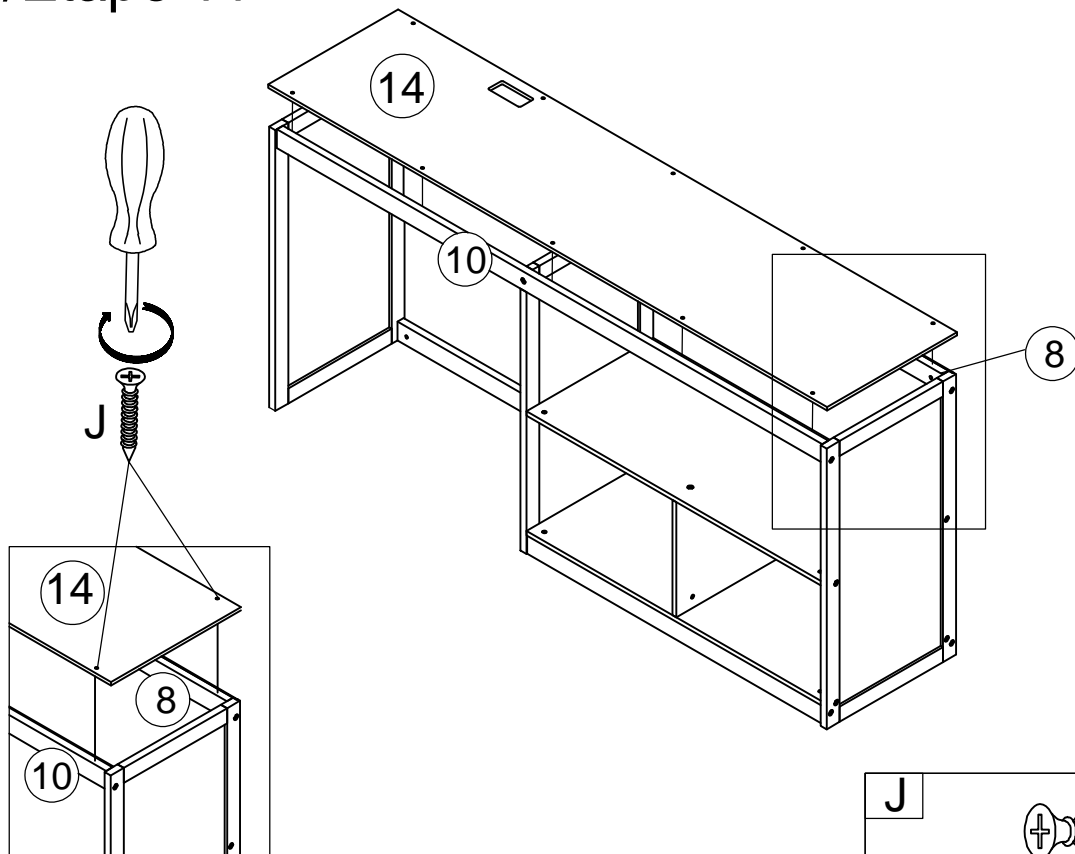
<p>N</p> 	<p>C</p> 
<p>2pcs/pièces</p>	<p>2pcs/pièces</p>

Step/Étape 10

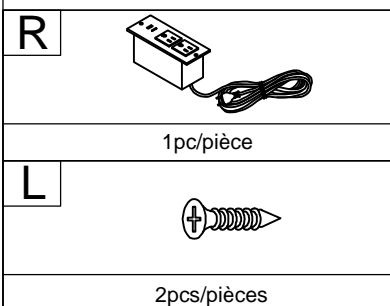
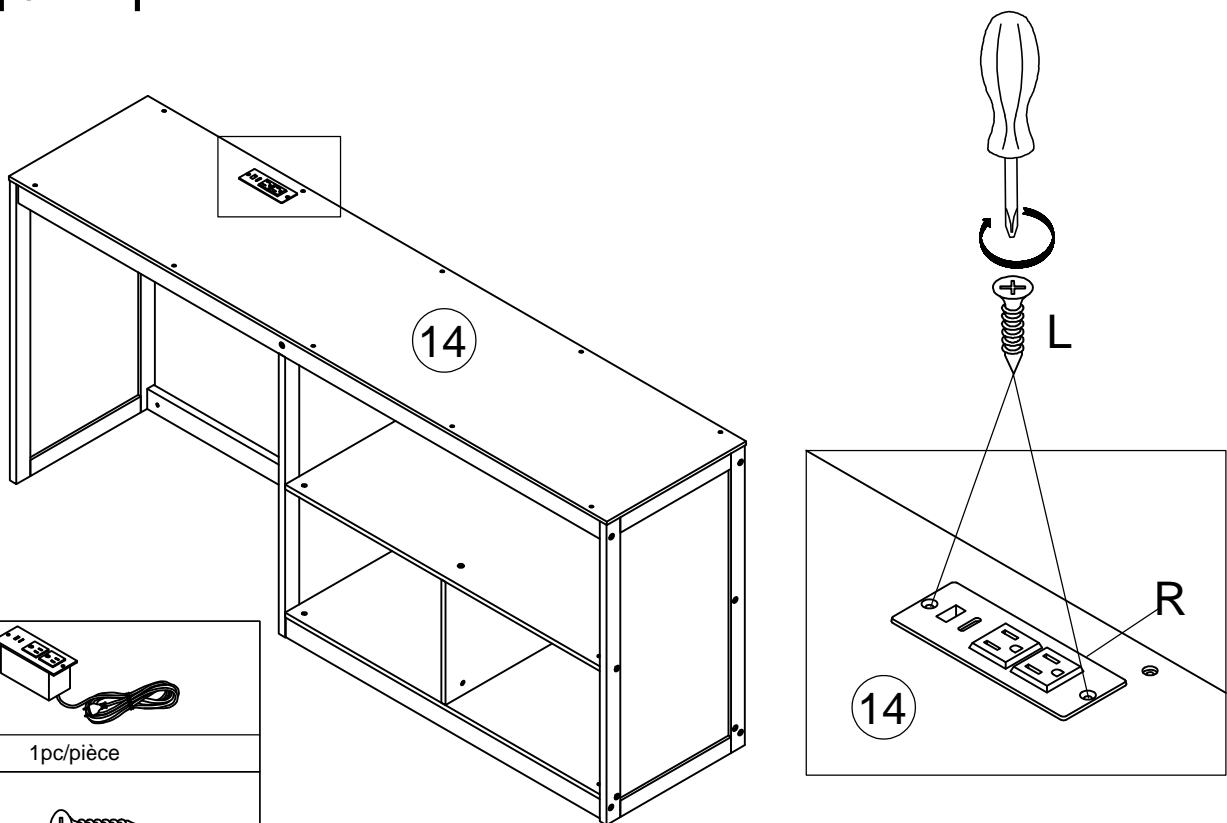


<p>E</p> 
<p>2pcs/pièces</p>

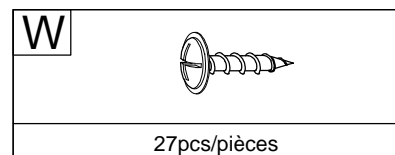
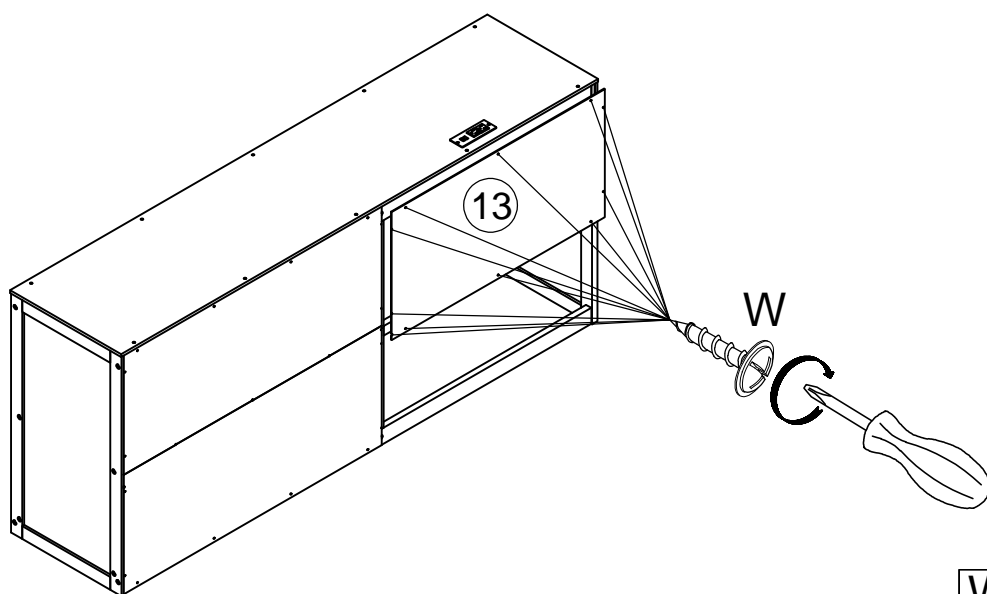
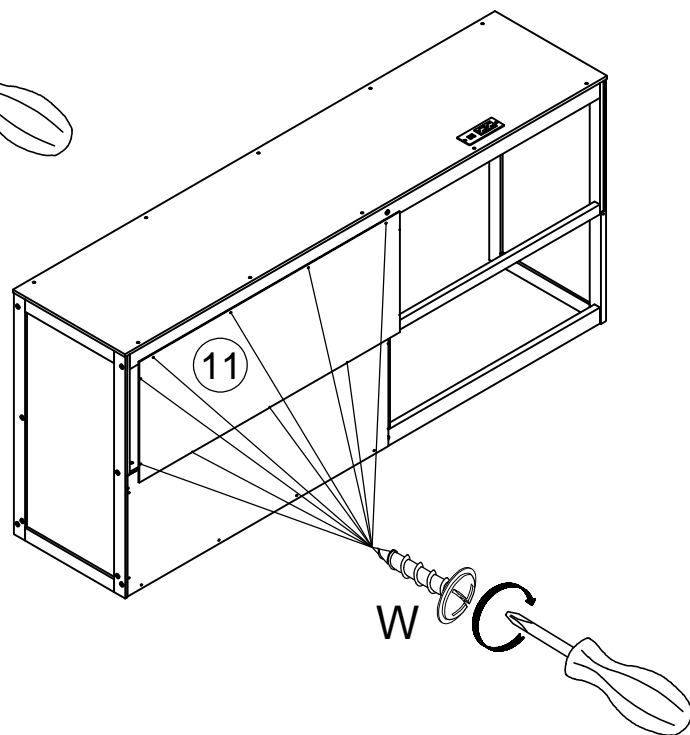
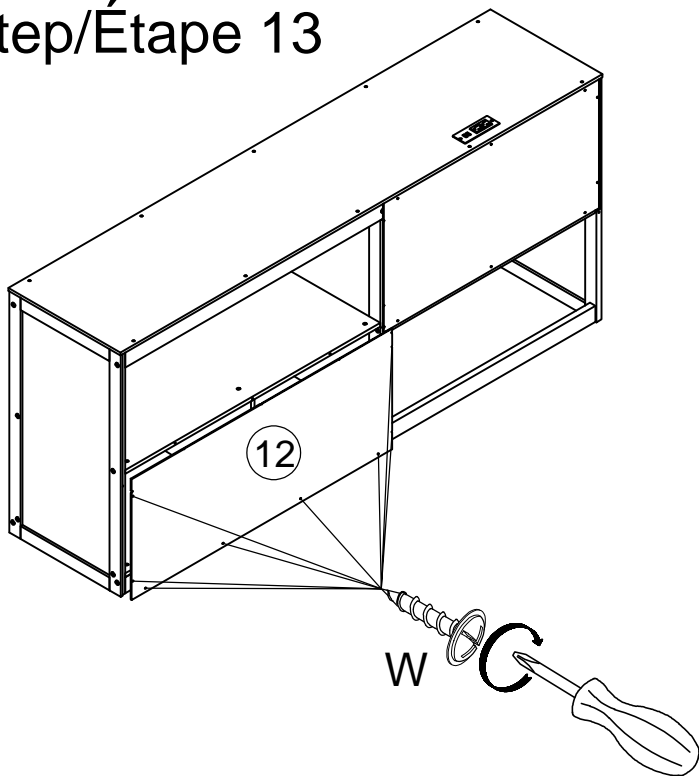
Step/Étape 11



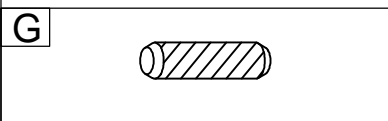
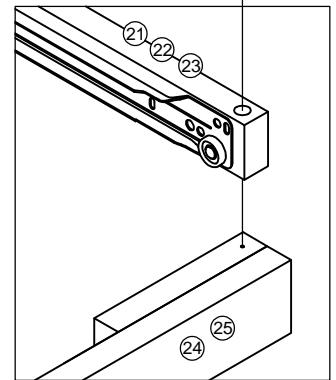
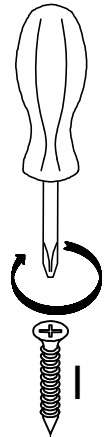
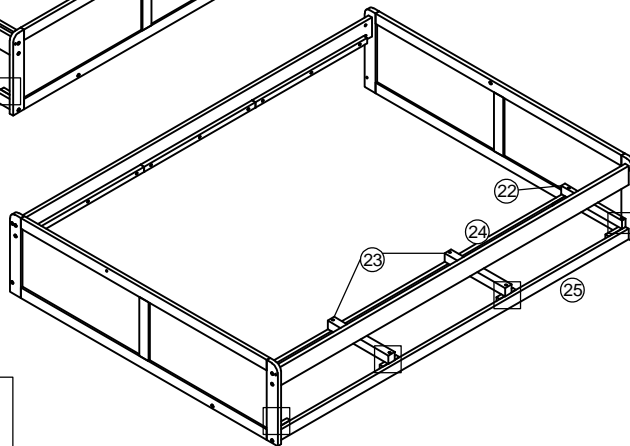
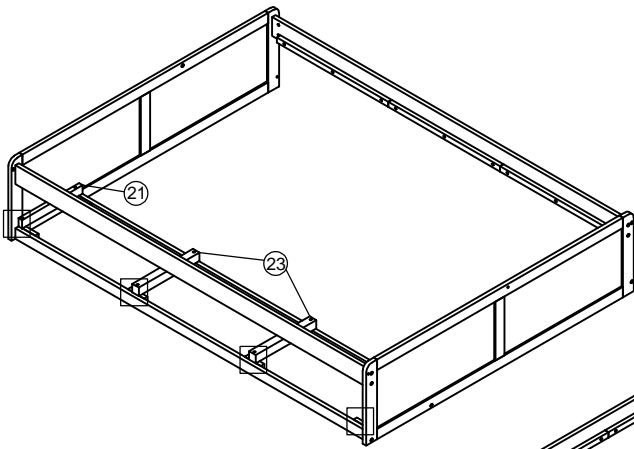
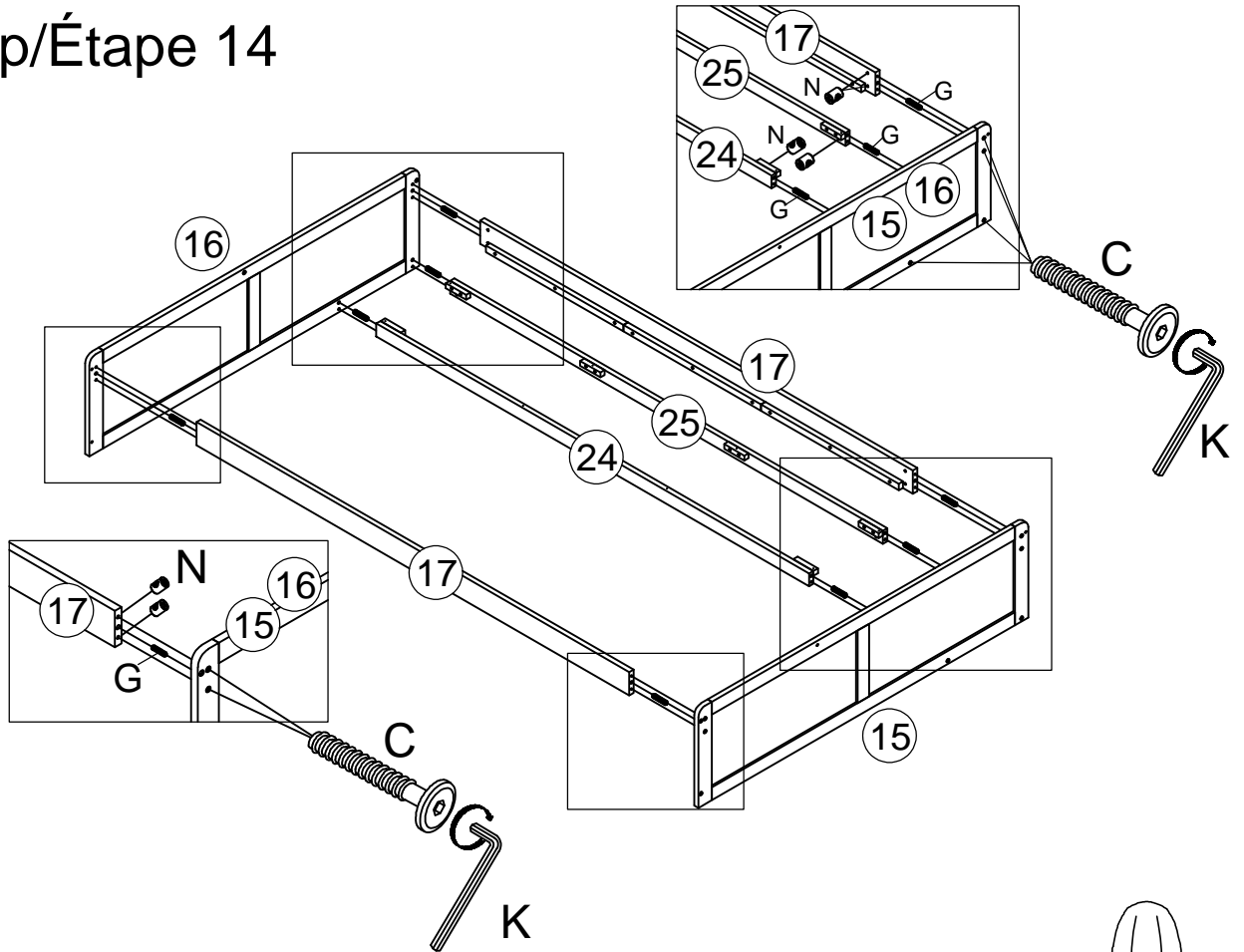
Step/Étape 12



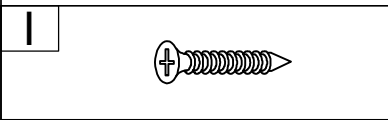
Step/Étape 13



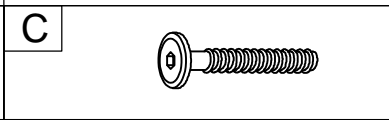
Step/Étape 14



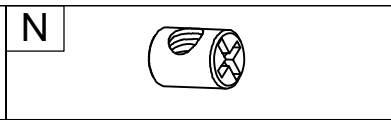
8pcs/pièces



8pcs/pièces

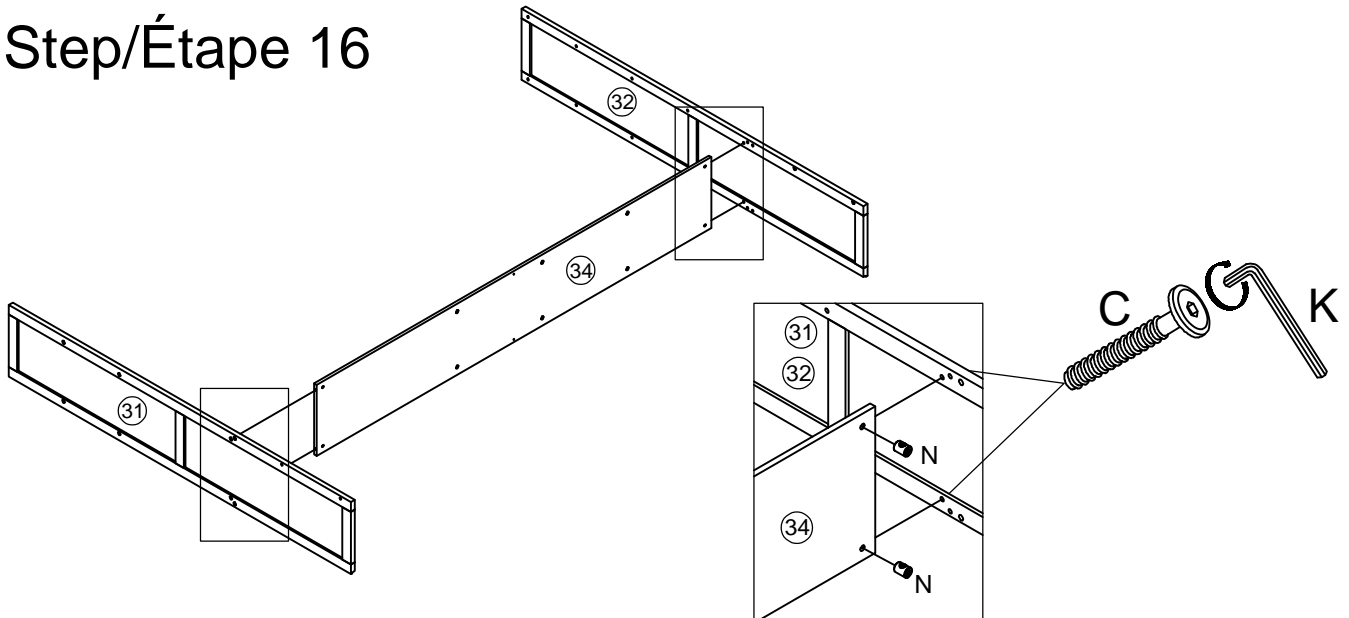




12pcs/pièces



12pcs/pièces

Step/Étape 16

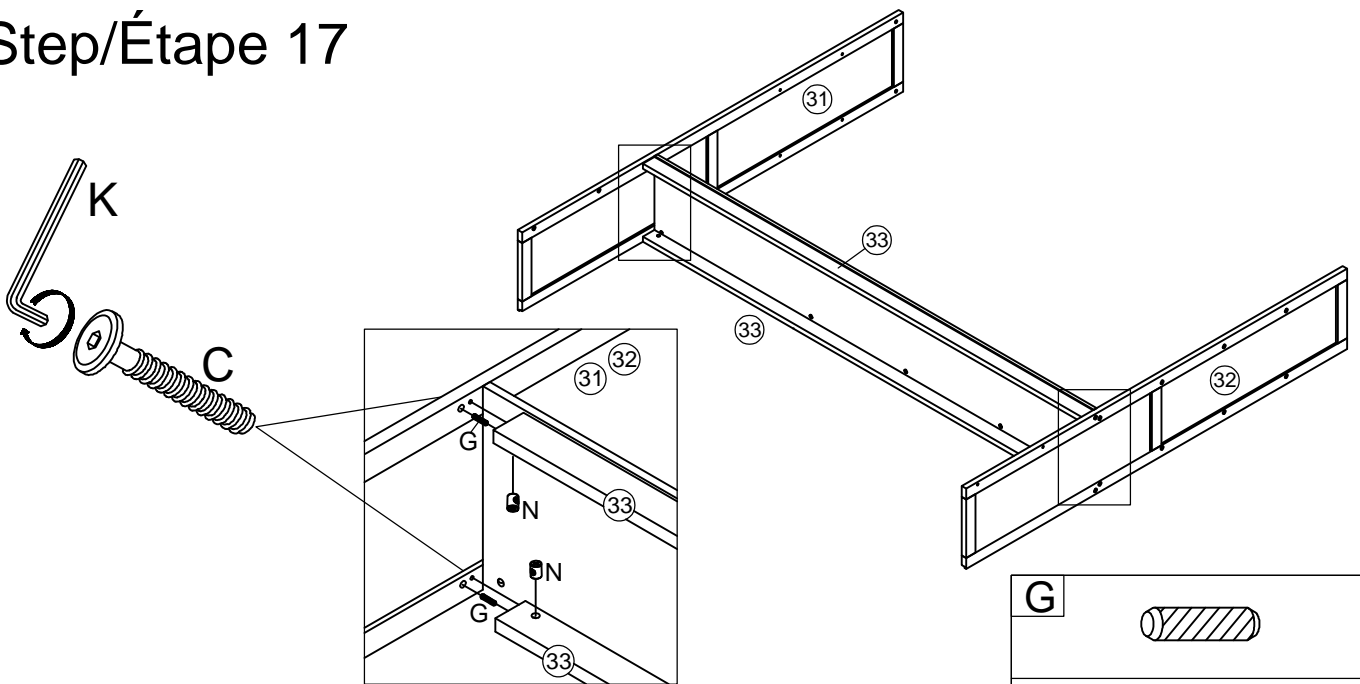


N	
	4pcs/pièces
C	
	4pcs/pièces

Note: In this step, parts 31 and 32 are connected to part 34 with hardware (C) and (N). Only tighten 50% of the hardware in this step.



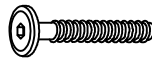
Remarque : À cette étape, les pièces 31 et 32 sont reliées à la pièce 34 à l'aide des vis (C) et (N). Ne serrez que 50 % de la visserie à cette étape.

Step/Étape 17

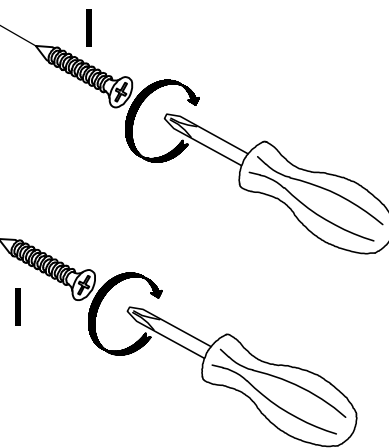
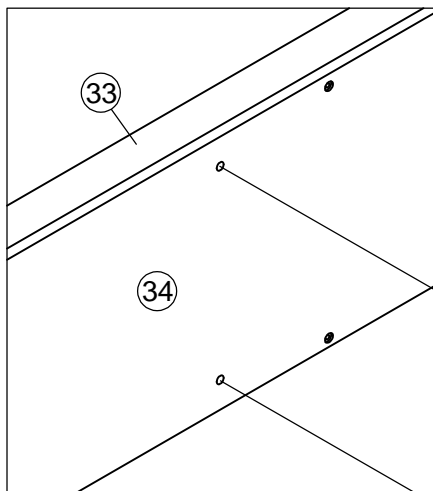
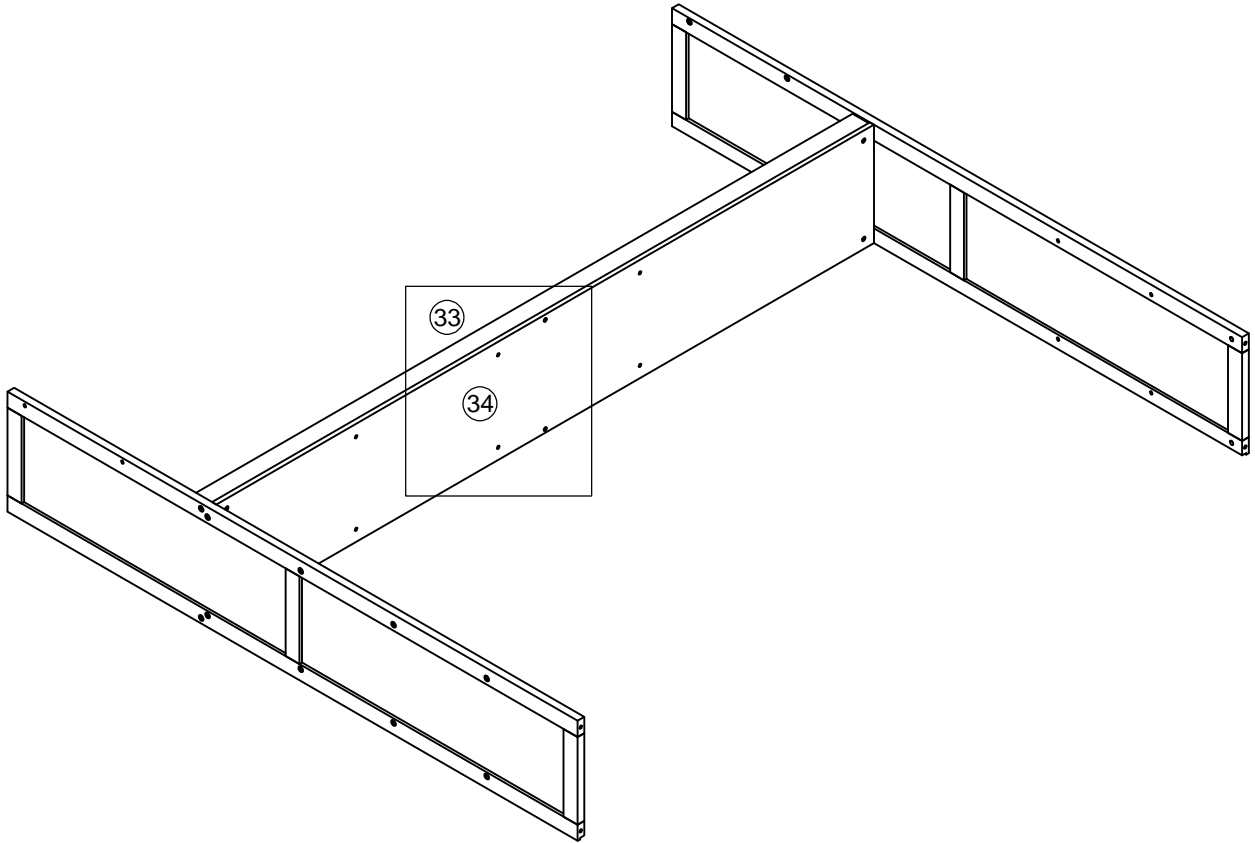


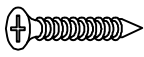
Note: In this step, when connecting part 33 to part 31 & 32 using G & N & C hardware after connection, tighten all hardware 100% as done in Step 16.

Remarque : à cette étape, lors de la connexion de la pièce 33 aux pièces 31 et 32 à l'aide du matériel G, N et C après la connexion, serrez tout le matériel à 100 % comme indiqué à l'étape 16.

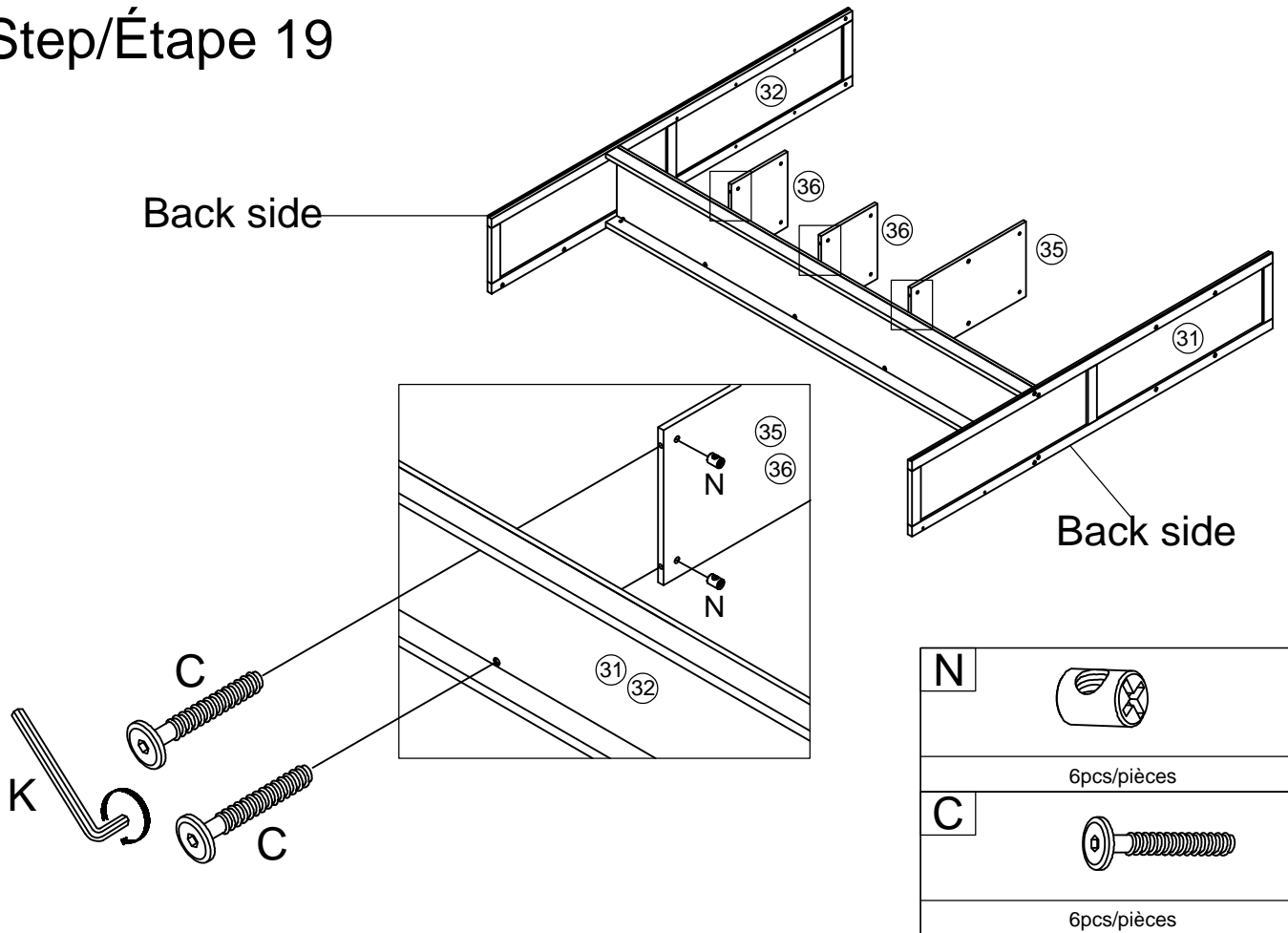
G	
	4pcs/pièces
N	
	4pcs/pièces
C	
	4pcs/pièces

Step/Étape 18

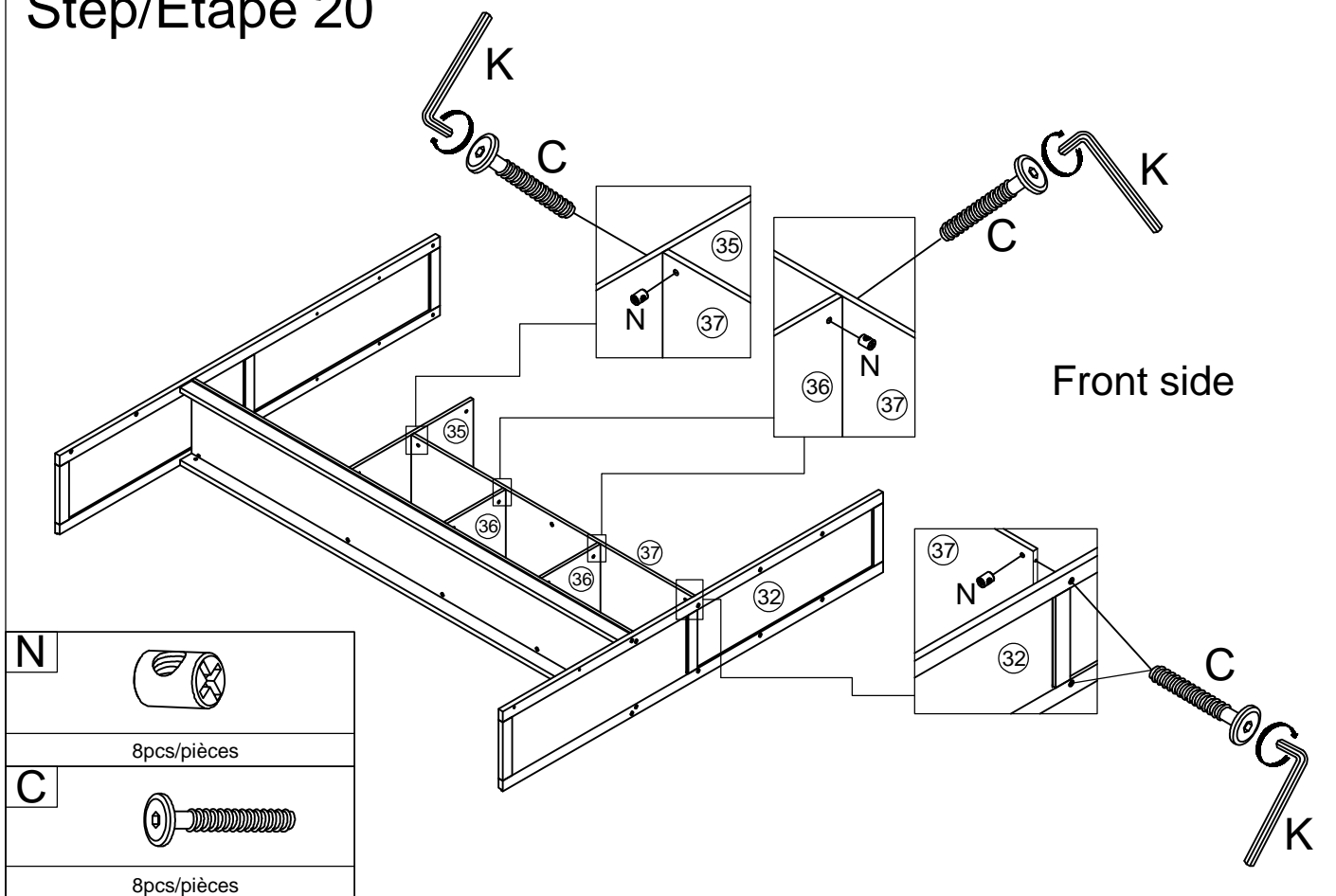


1	
2pcs/pièces	

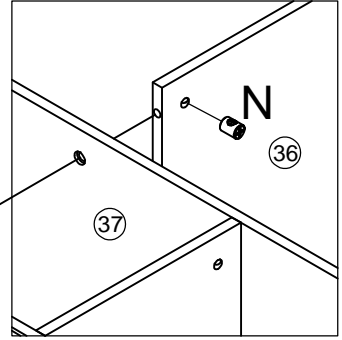
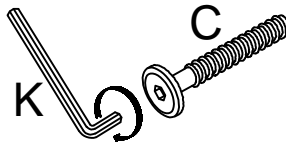
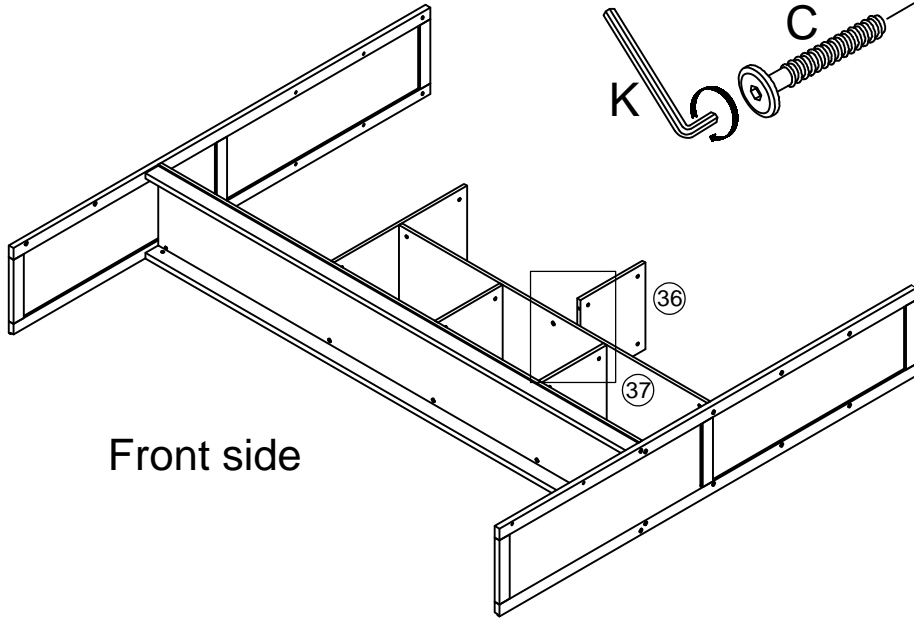
Step/Étape 19



Step/Étape 20

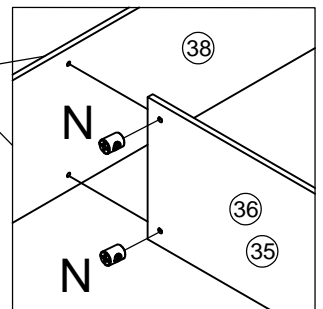
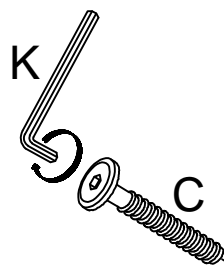
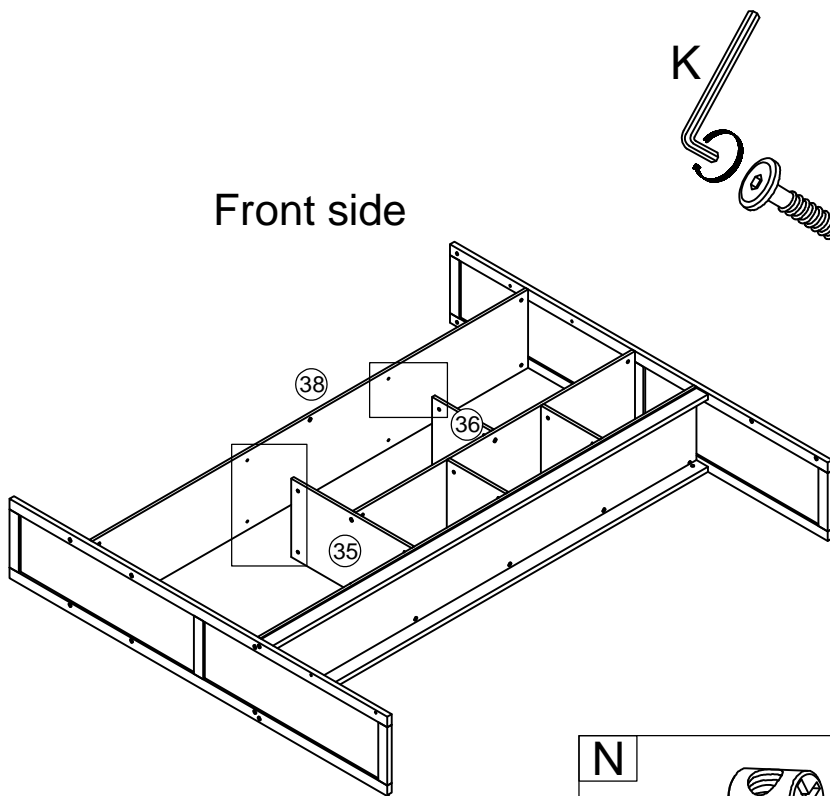


Step/Étape 21



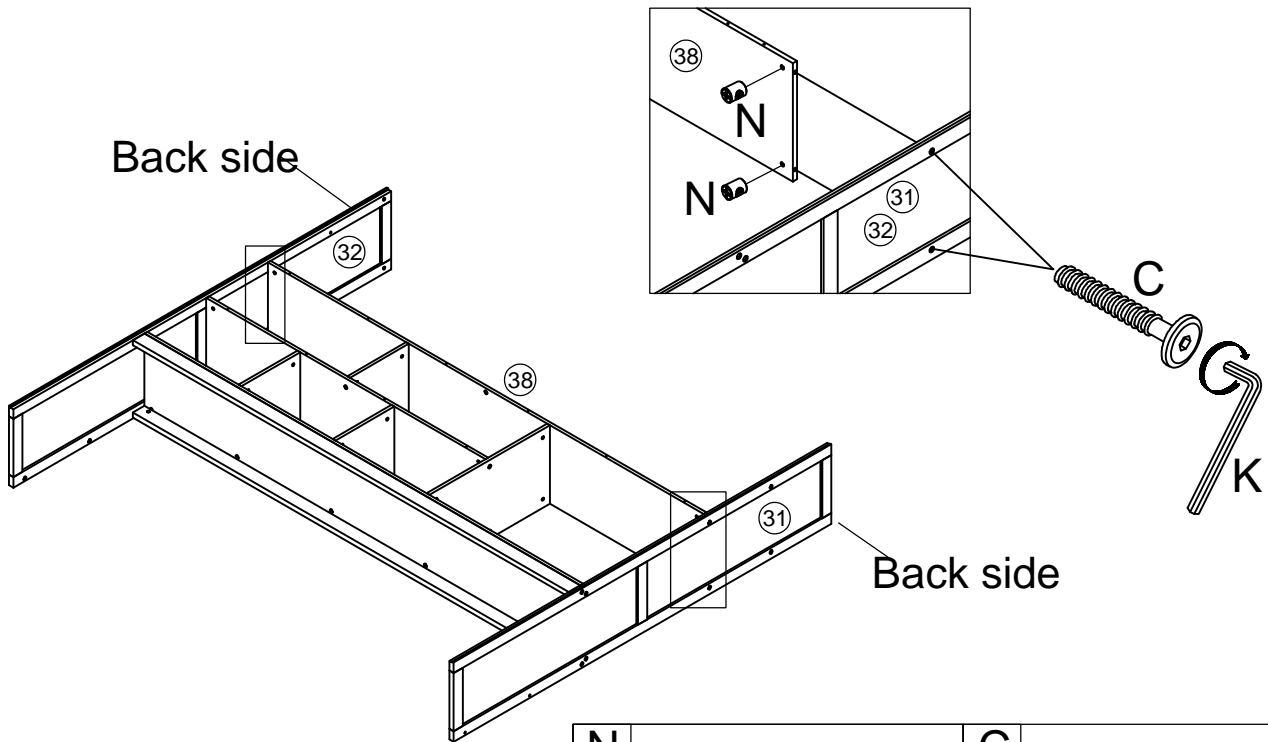
N	
2pcs/pièces	
C	
2pcs/pièces	

Step/Étape 22



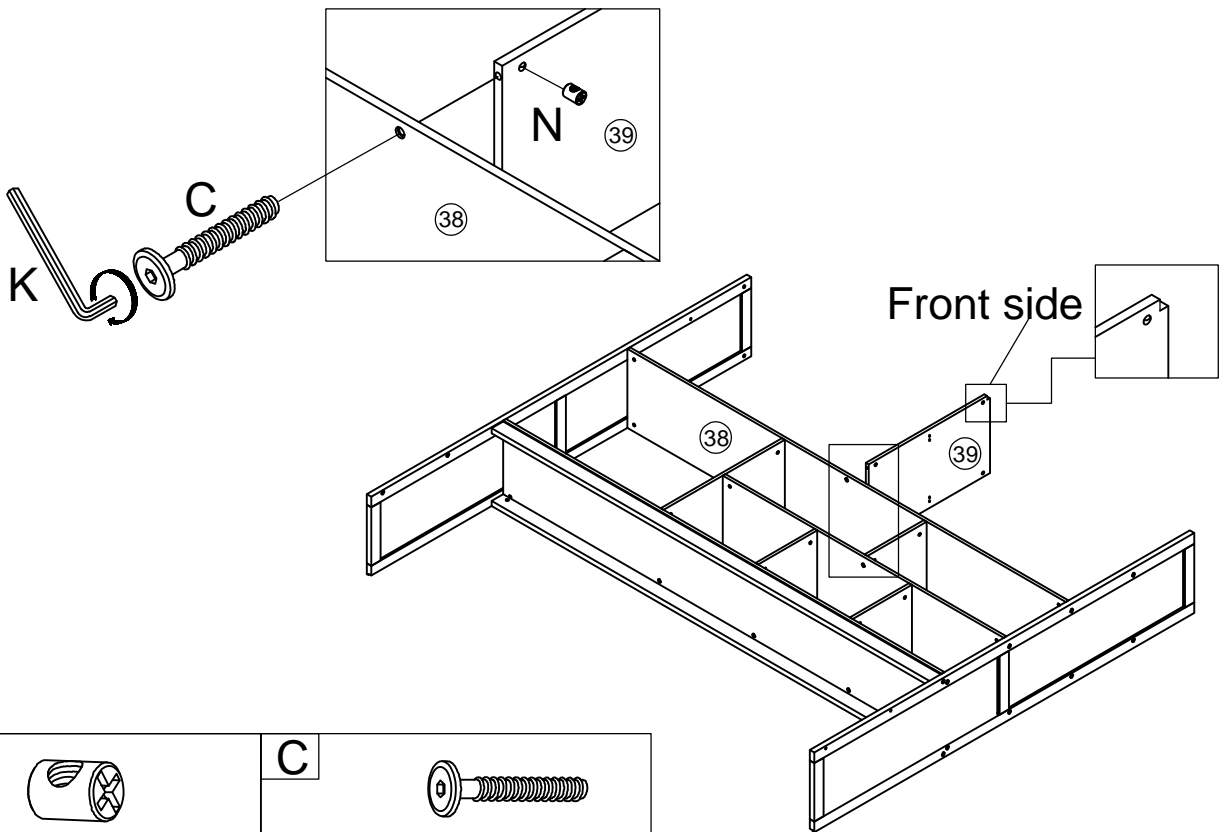
N		C	
4pcs/pièces		4pcs/pièces	

Step/Étape 23



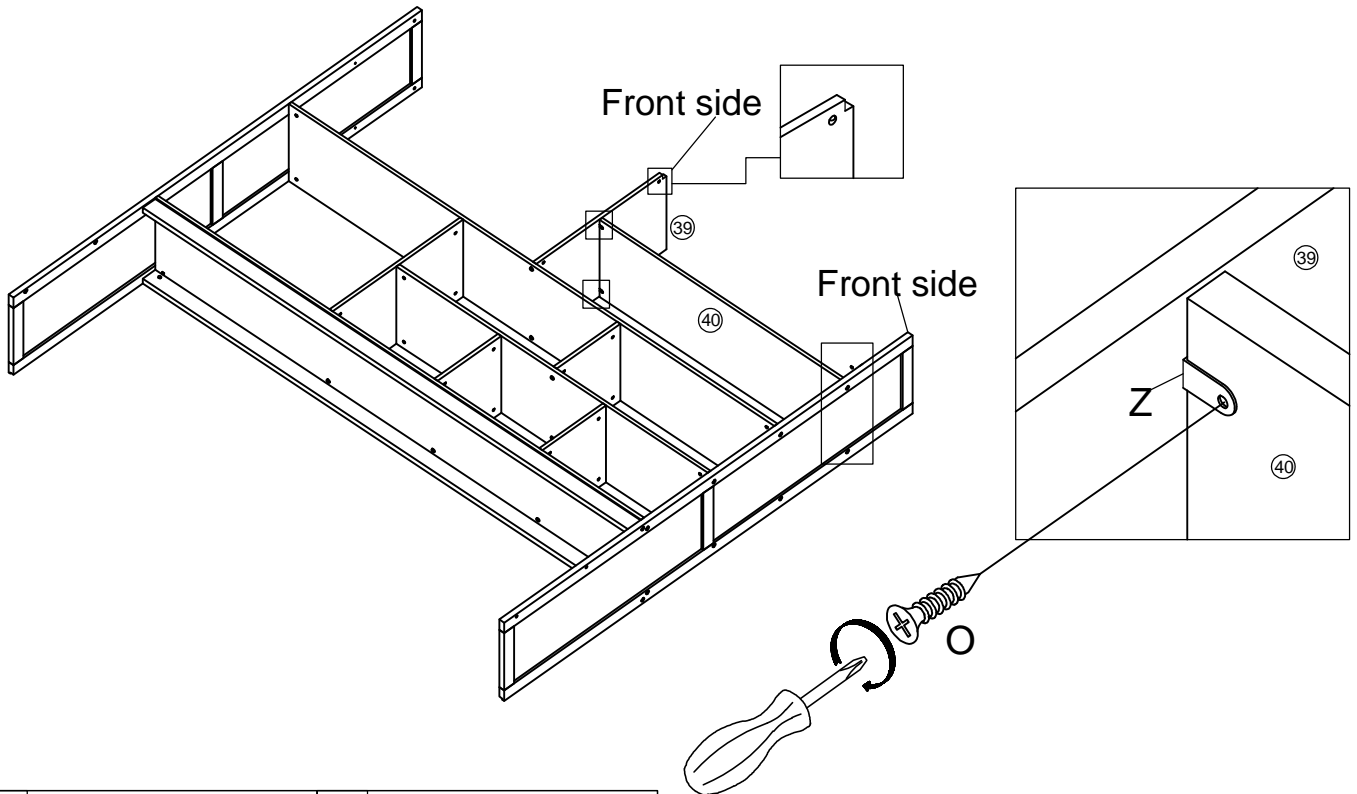
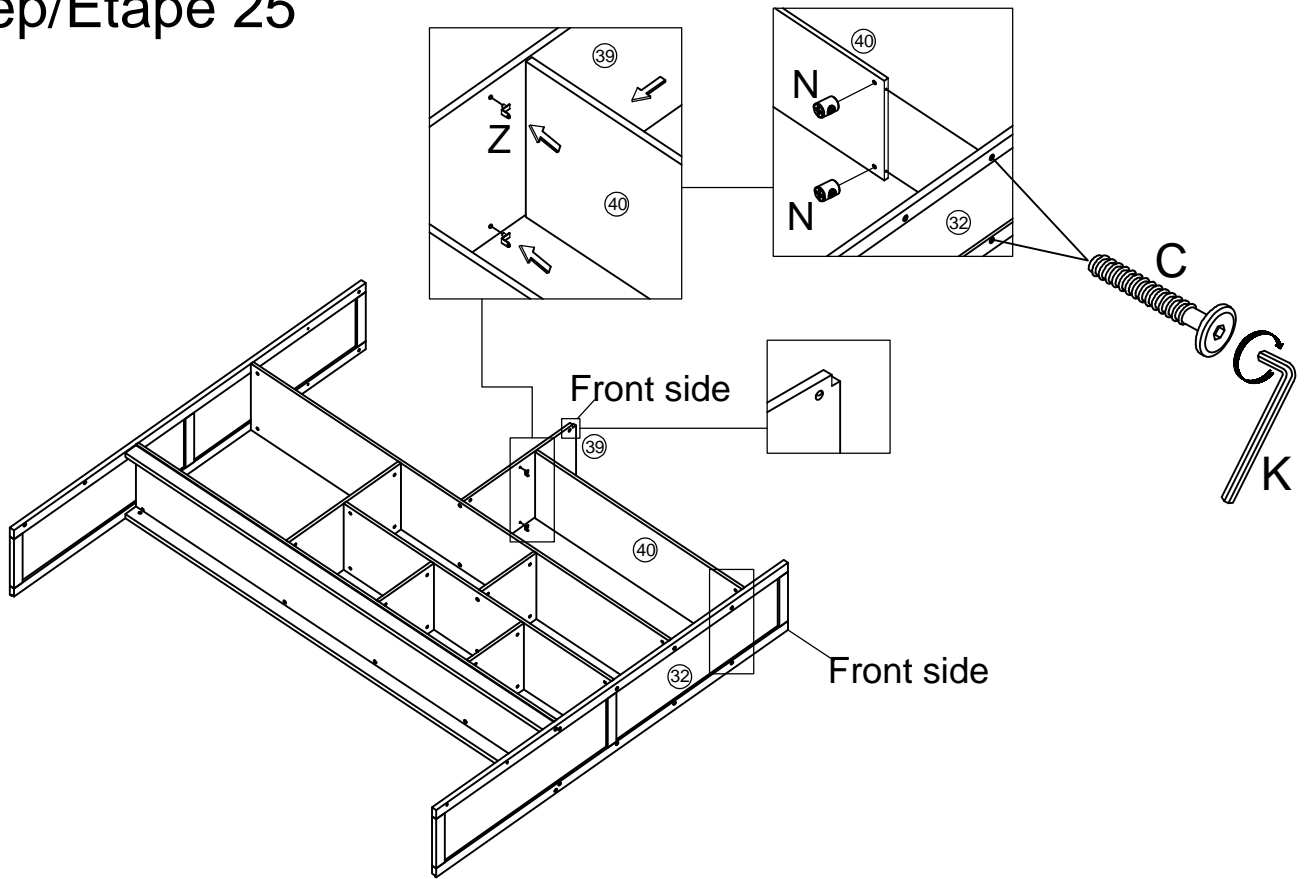
N		C	
4pcs/pièces		4pcs/pièces	

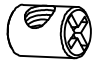



Step/Étape 24



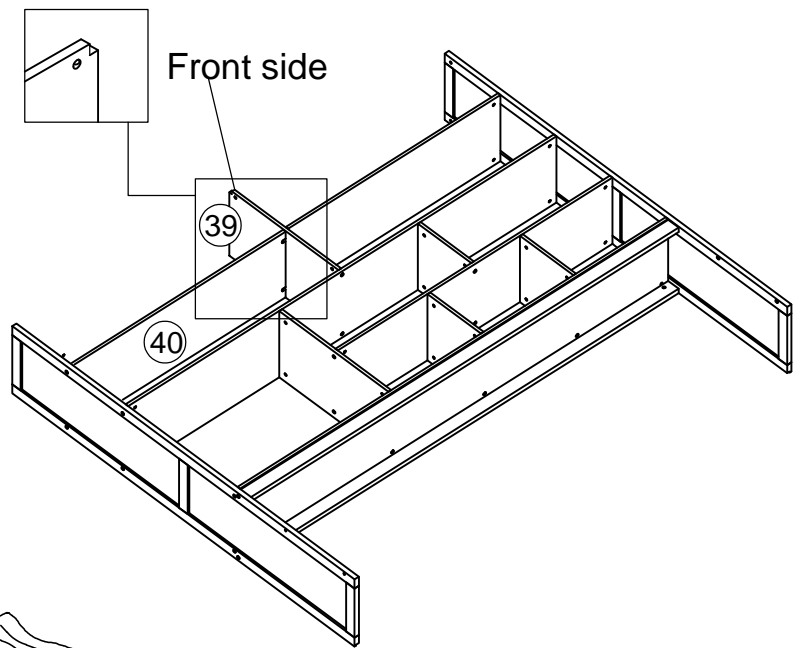
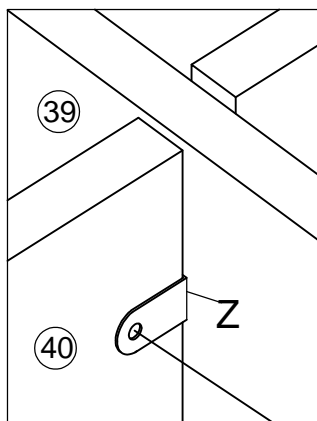
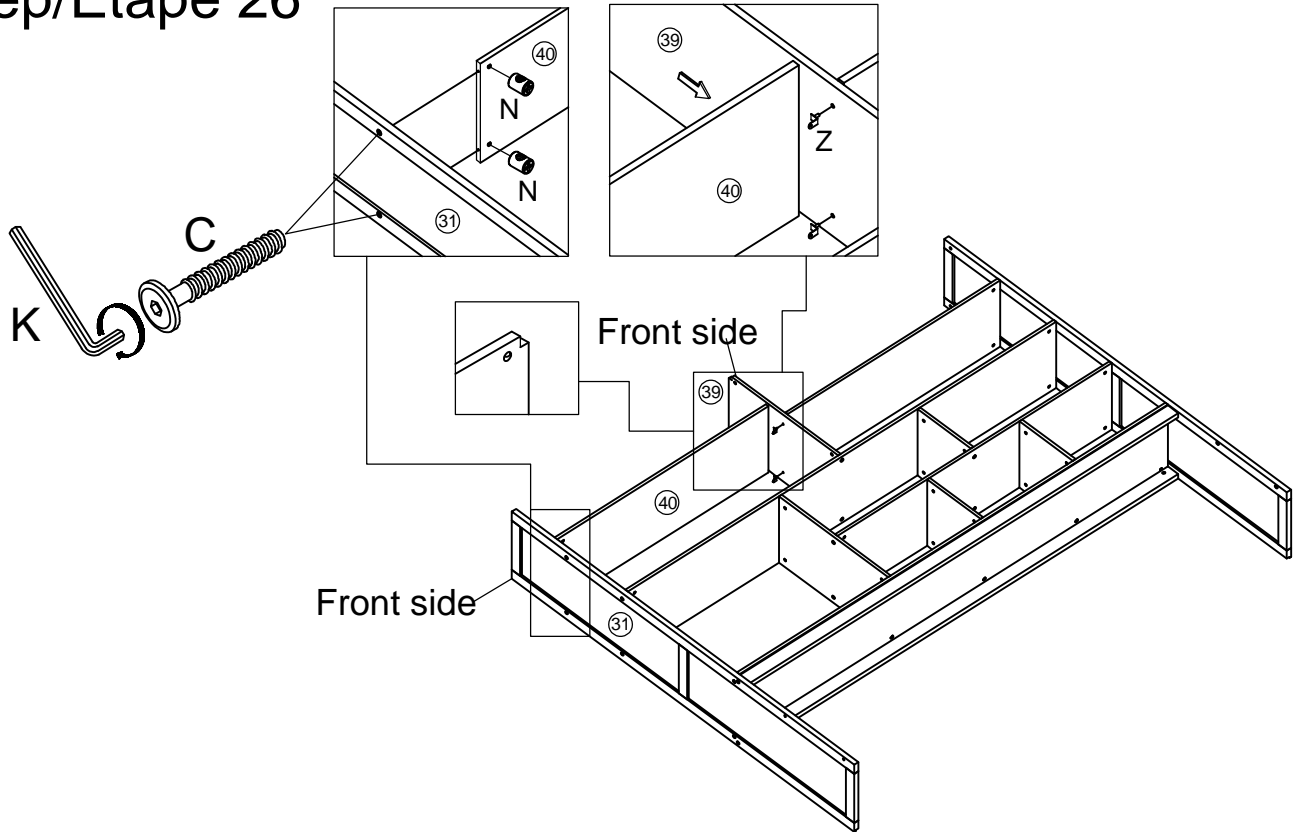
N		C	
2pcs/pièces		2pcs/pièces	

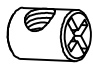



Step/Étape 25



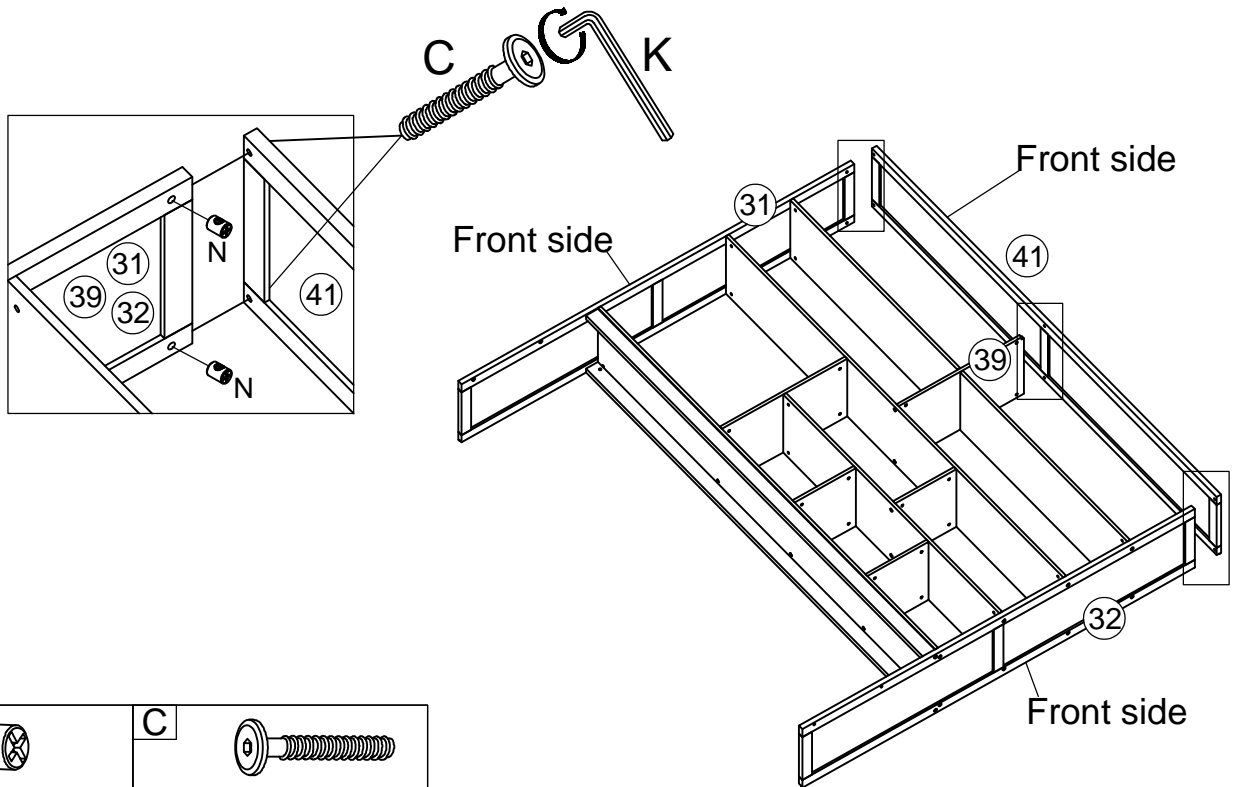
N		Z	
	2pcs/pièces		2pcs/pièces
O		C	
	2pcs/pièces		2pcs/pièces



Step/Étape 26



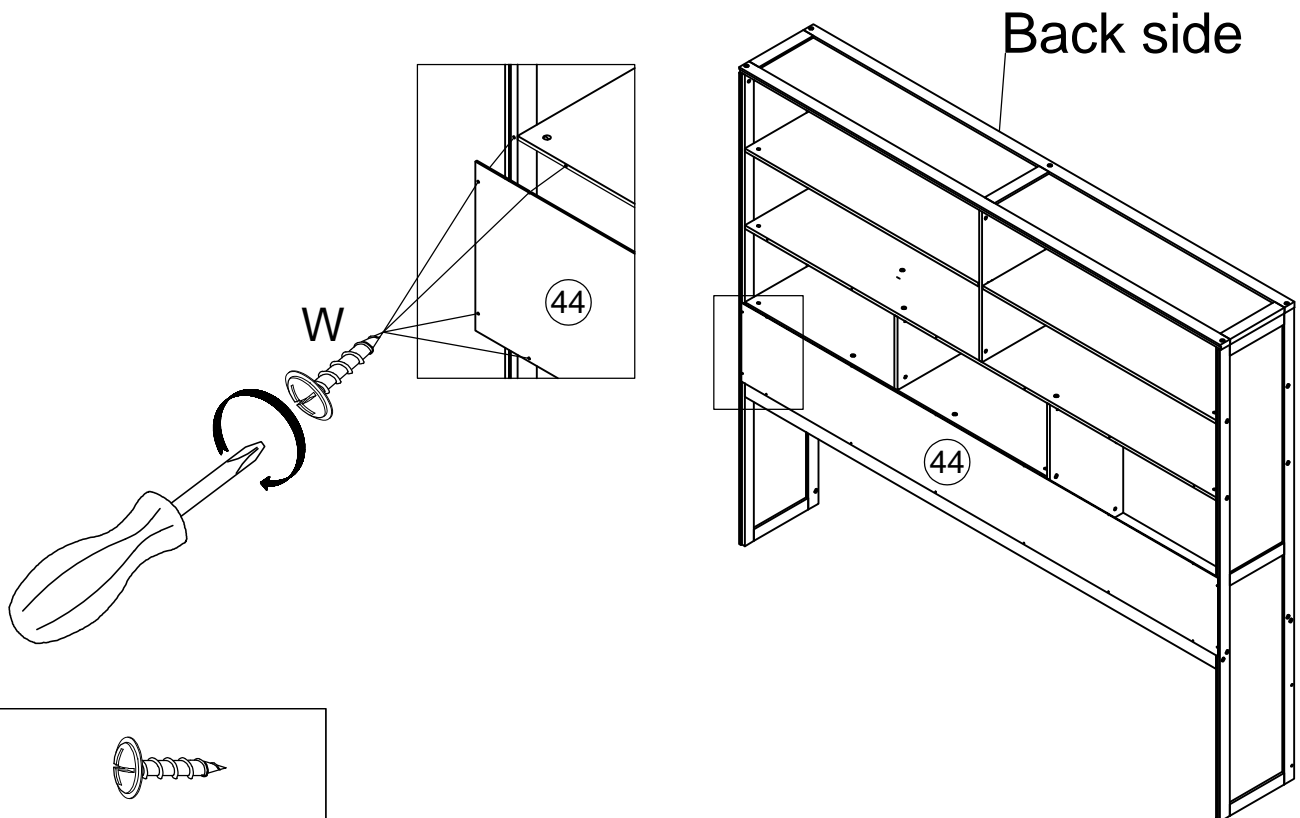
N		Z	
	2pcs/pièces		2pcs/pièces
O		C	
	2pcs/pièces		2pcs/pièces

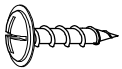
Step/Étape 27



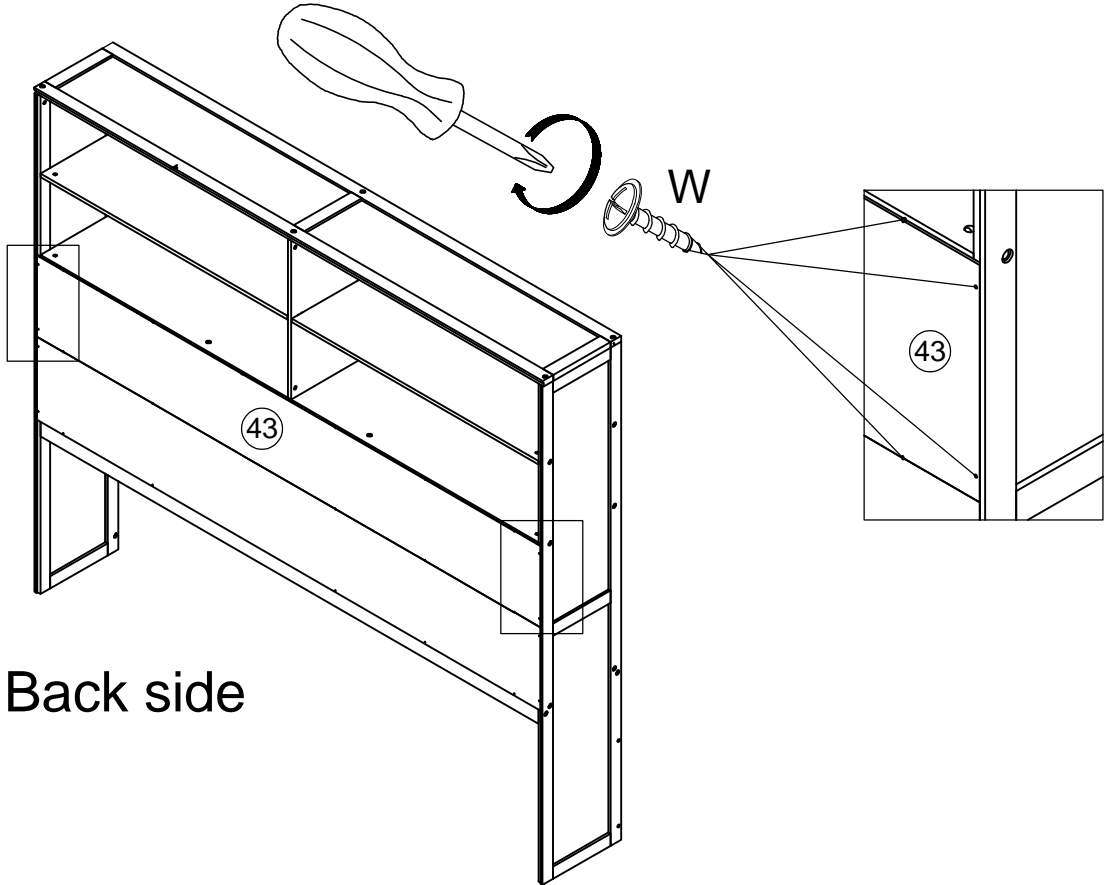
N 	C 
6pcs/pièces	6pcs/pièces

Step/Étape 28

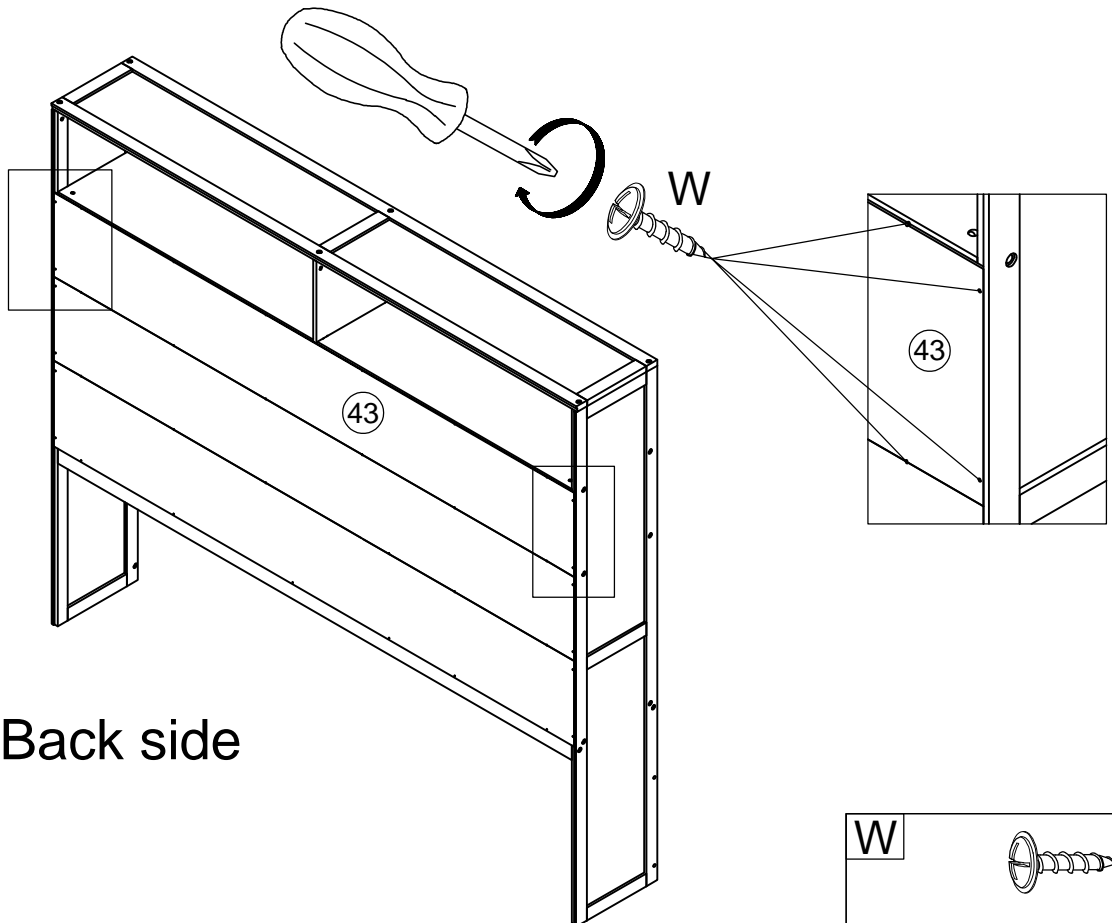


W 
10pcs/pièces

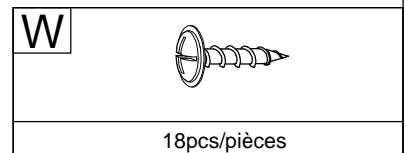
Step/Étape 29



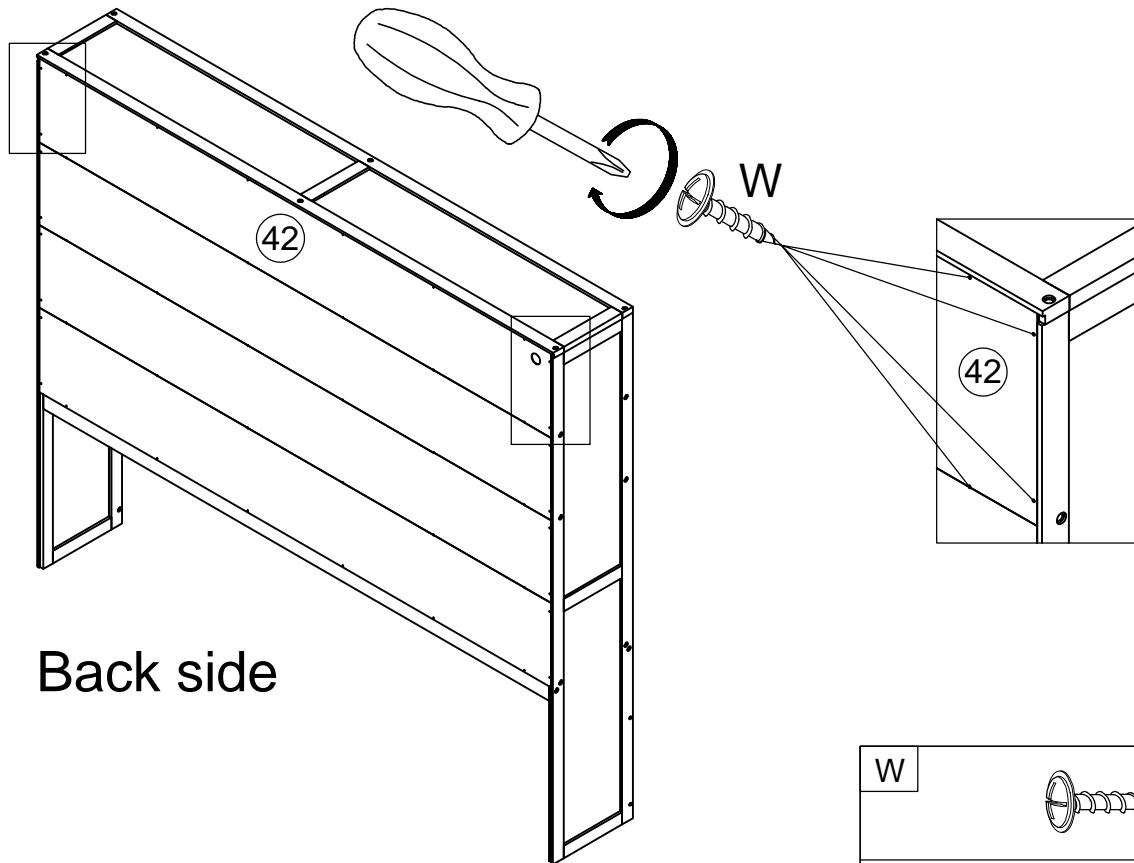
Back side



Back side



Step/Étape 30

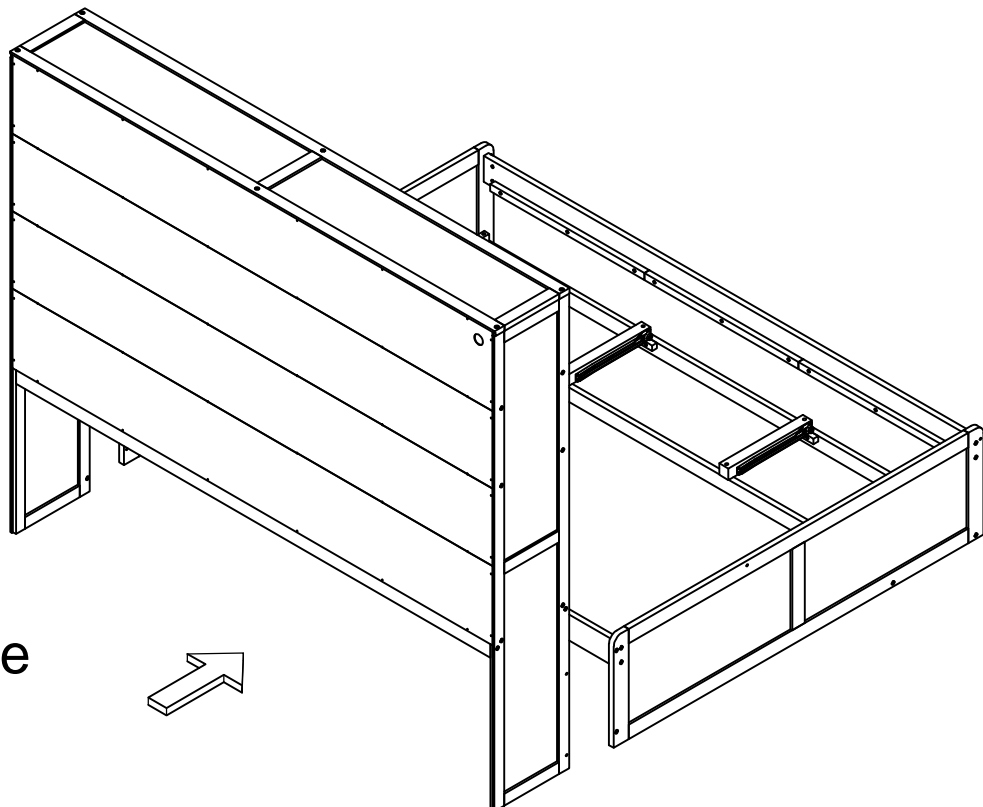


Back side

W

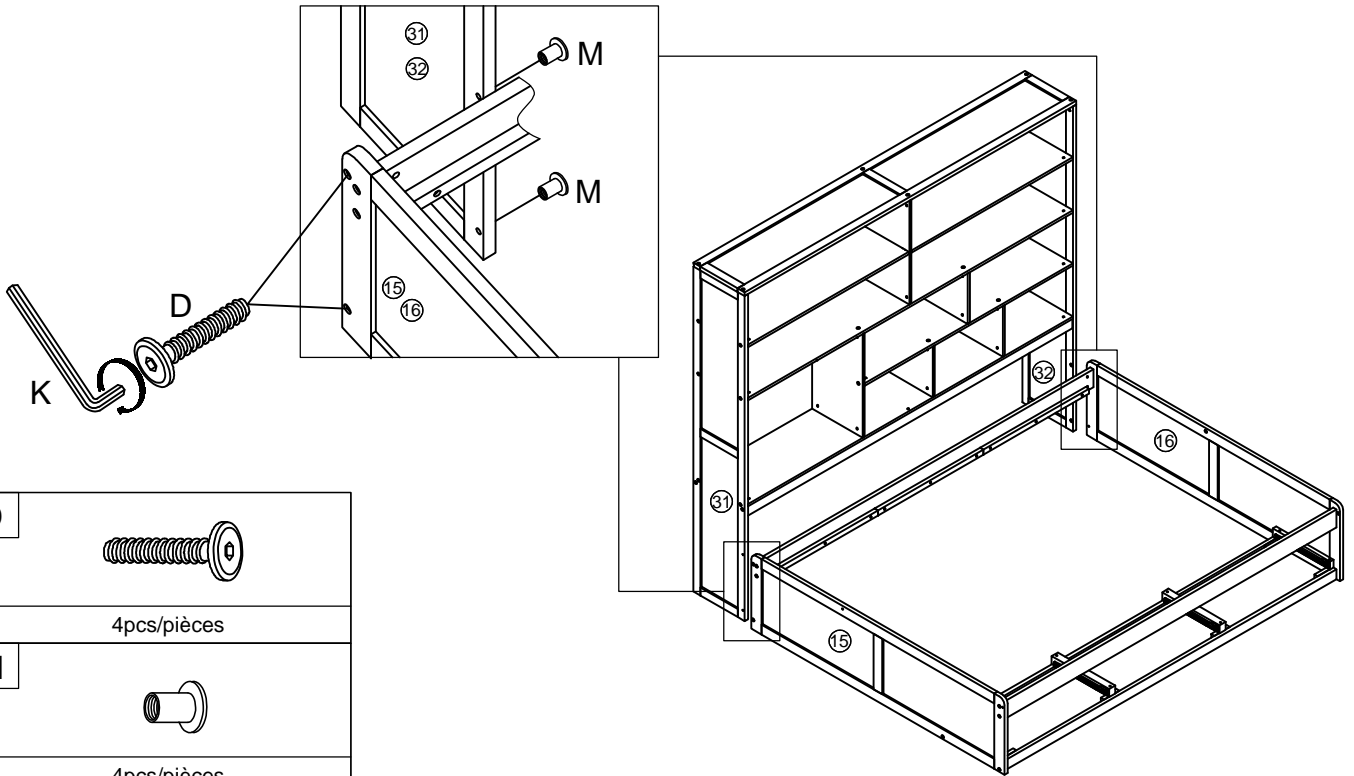
16pcs/pièces

Step/Étape 31

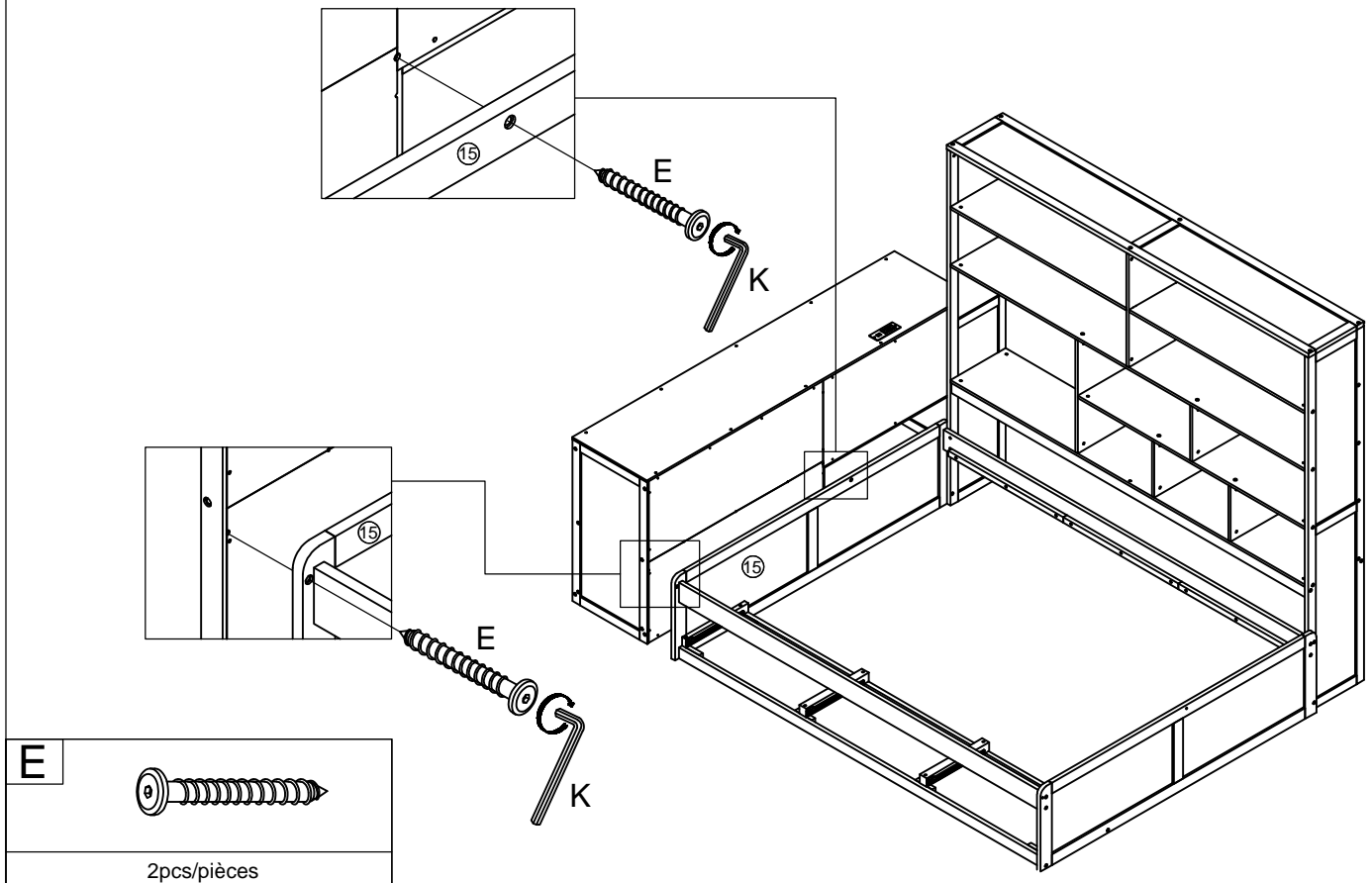


Back side

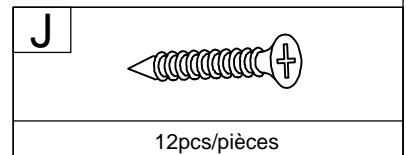
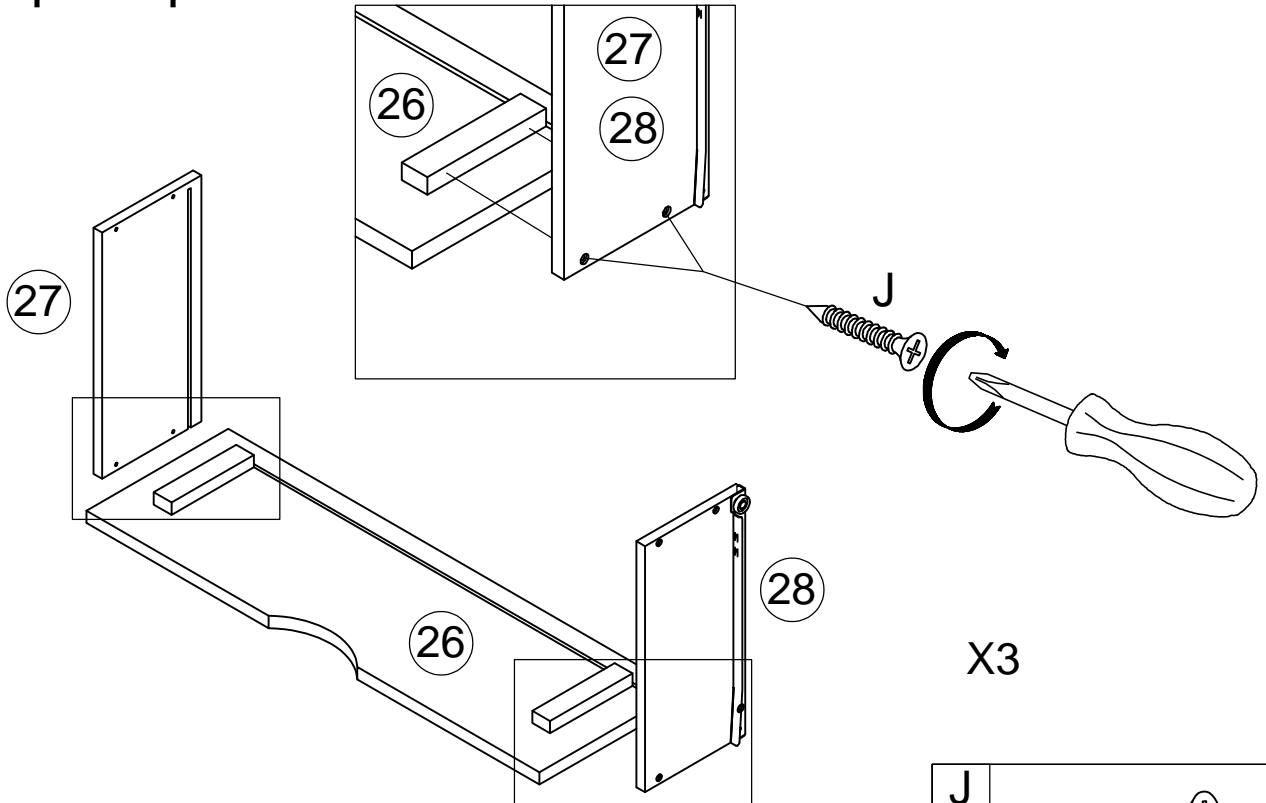
Step/Étape 32



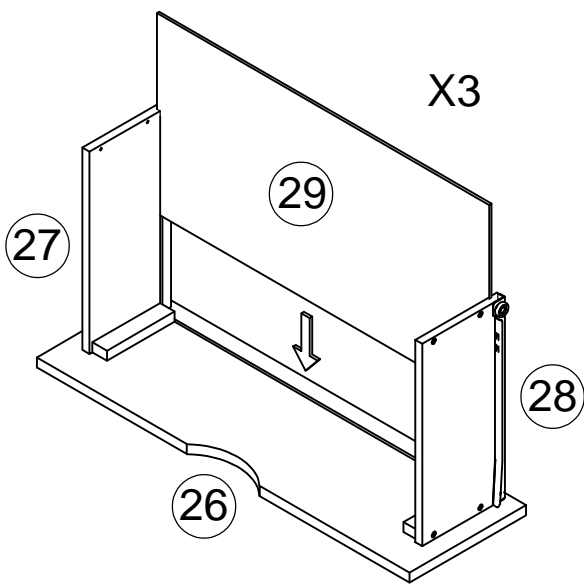
Step/Étape 33



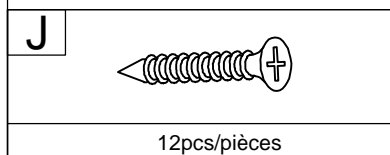
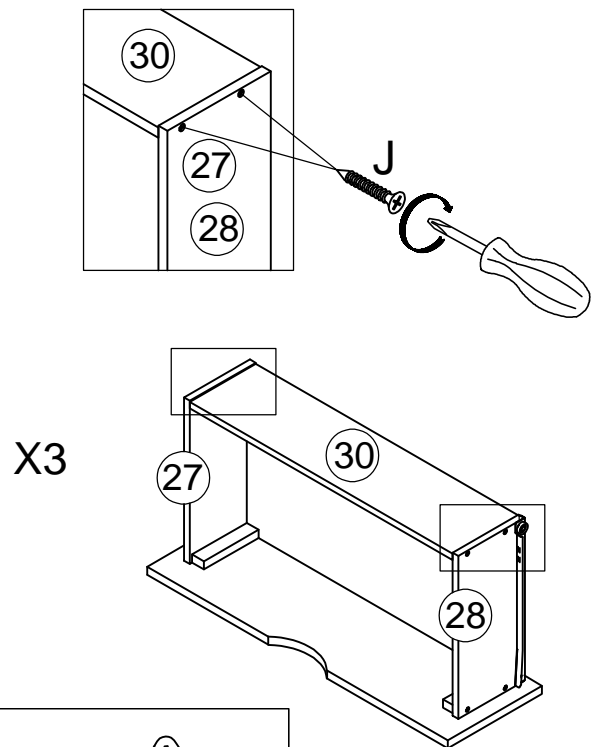
Step/Étape 34



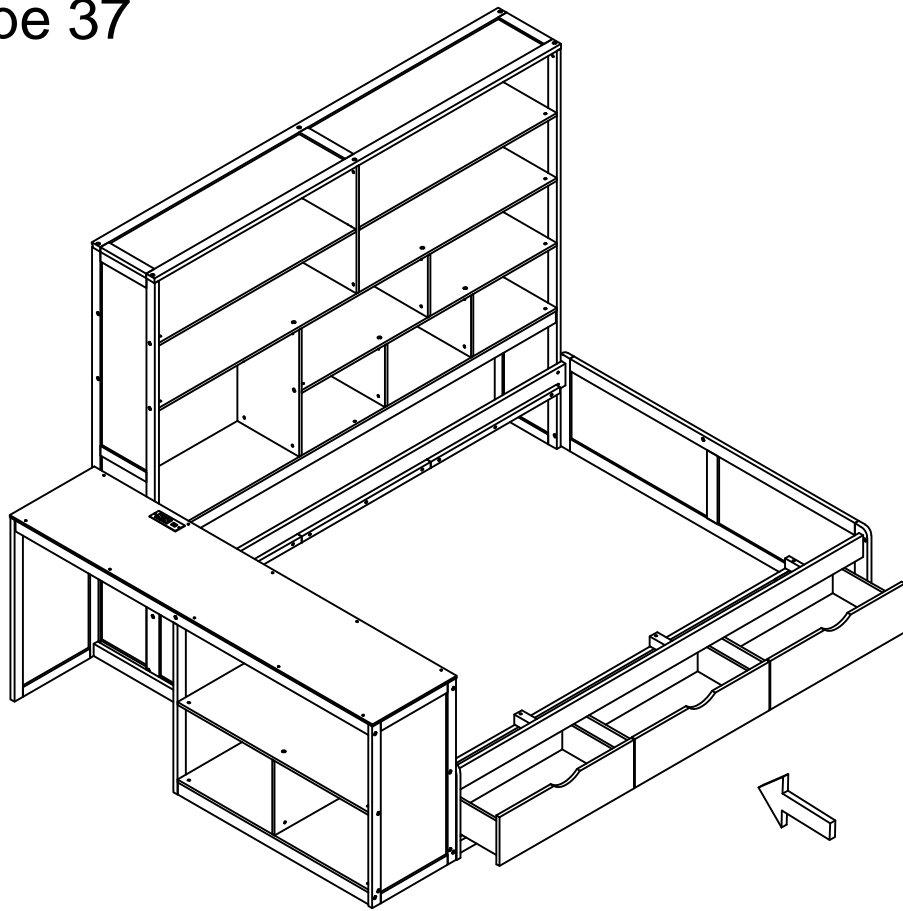
Step/Étape 35



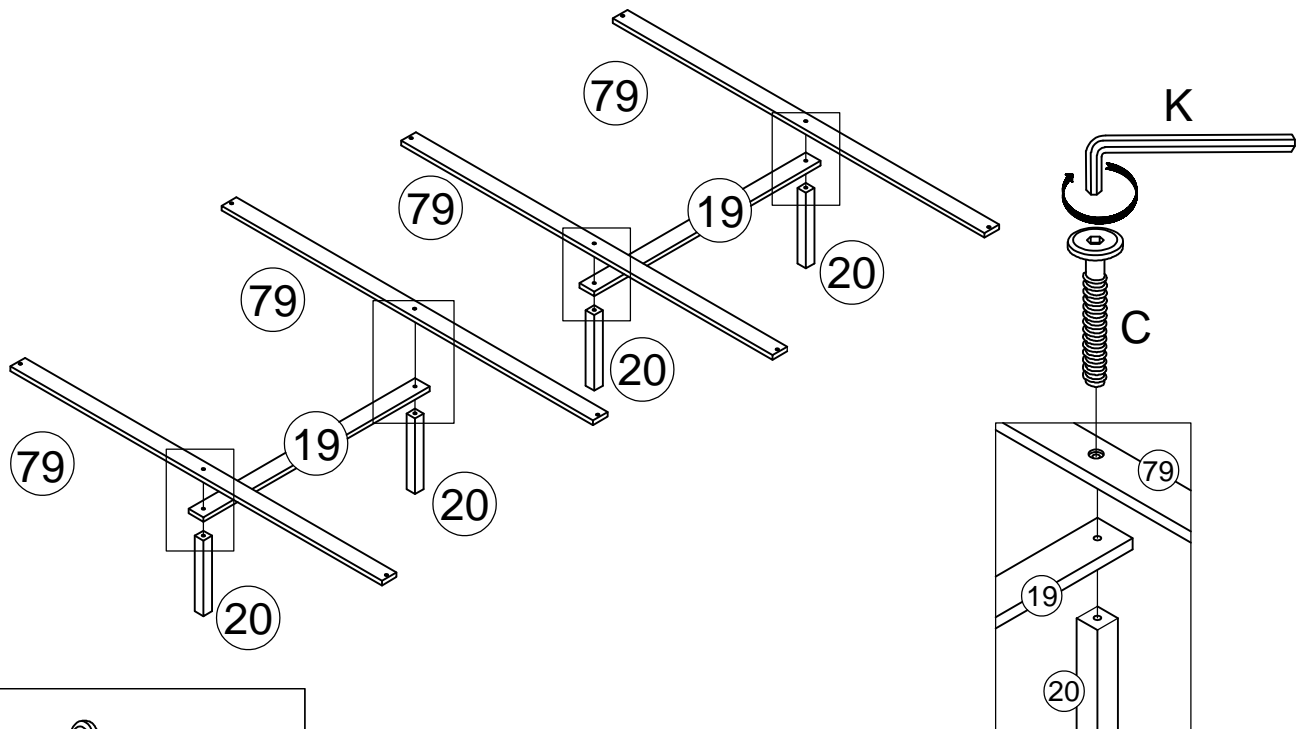
Step/Étape 36



Step/Étape 37



Step/Étape 38

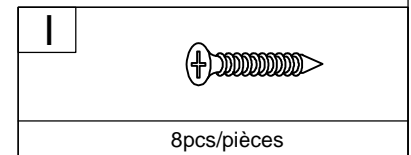
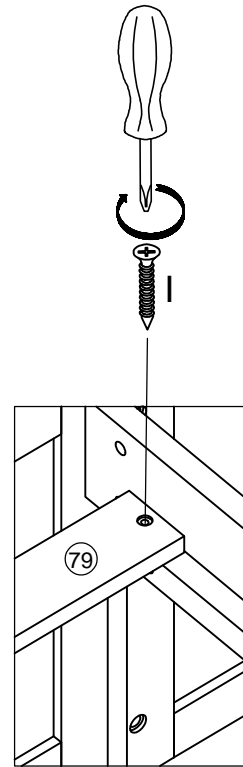
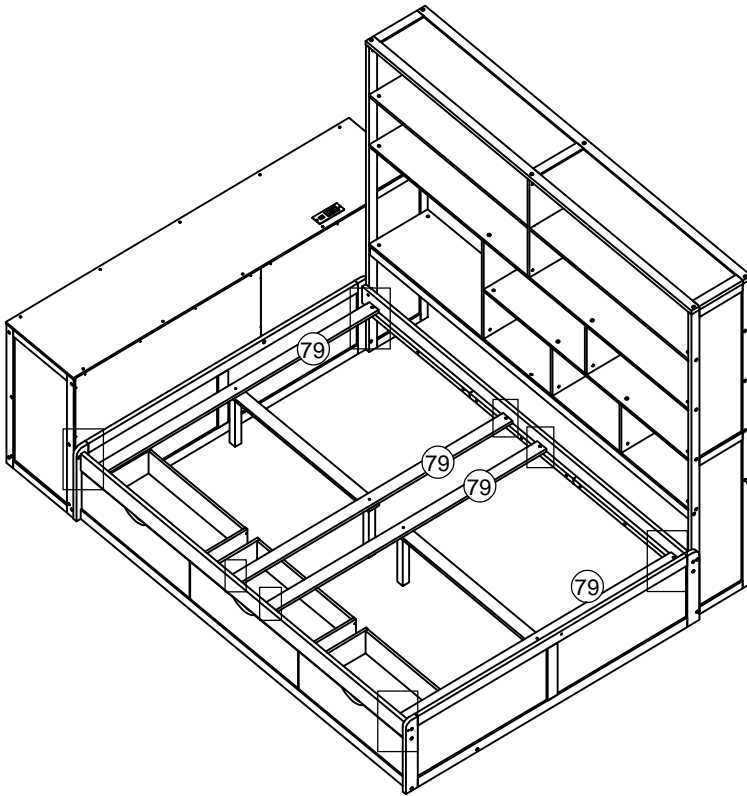


C

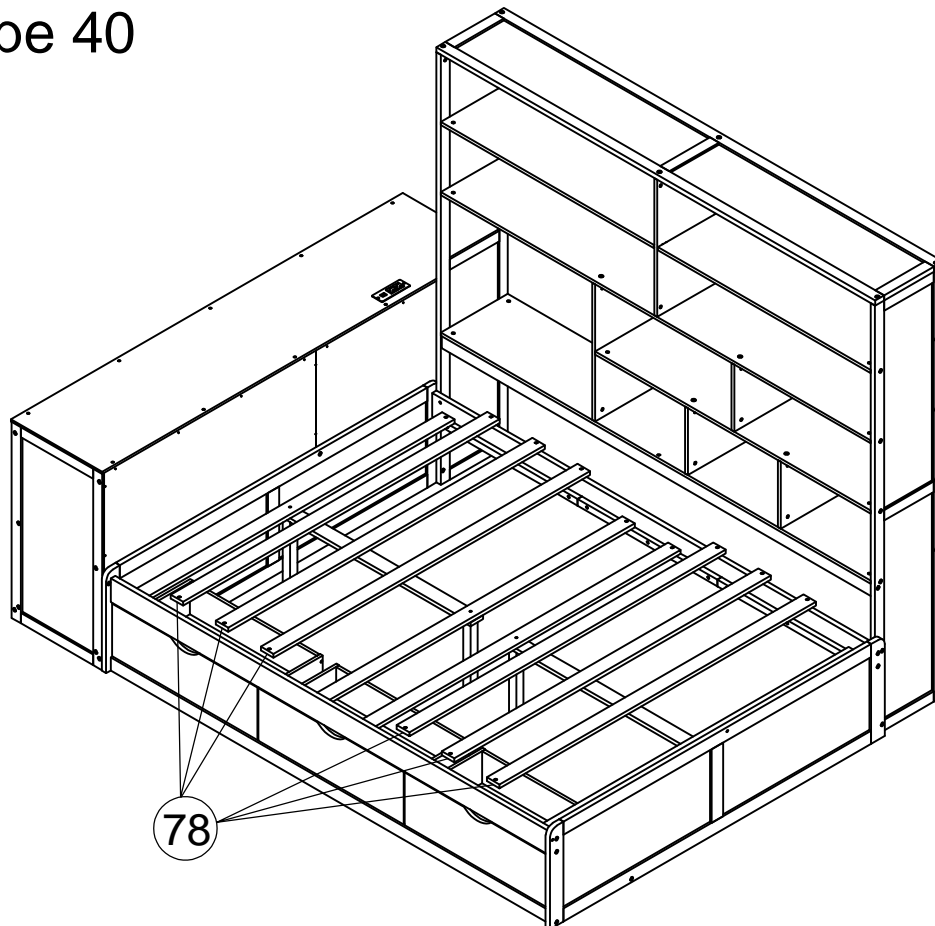


4pcs/pièces

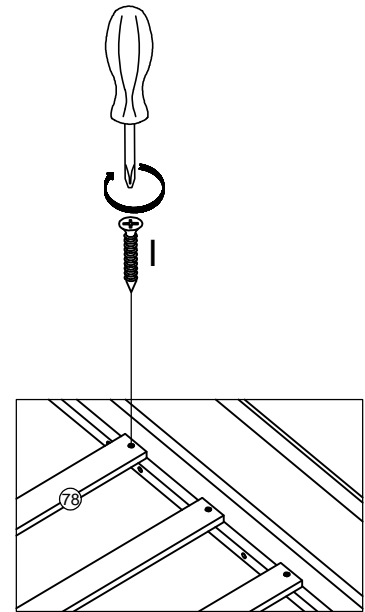
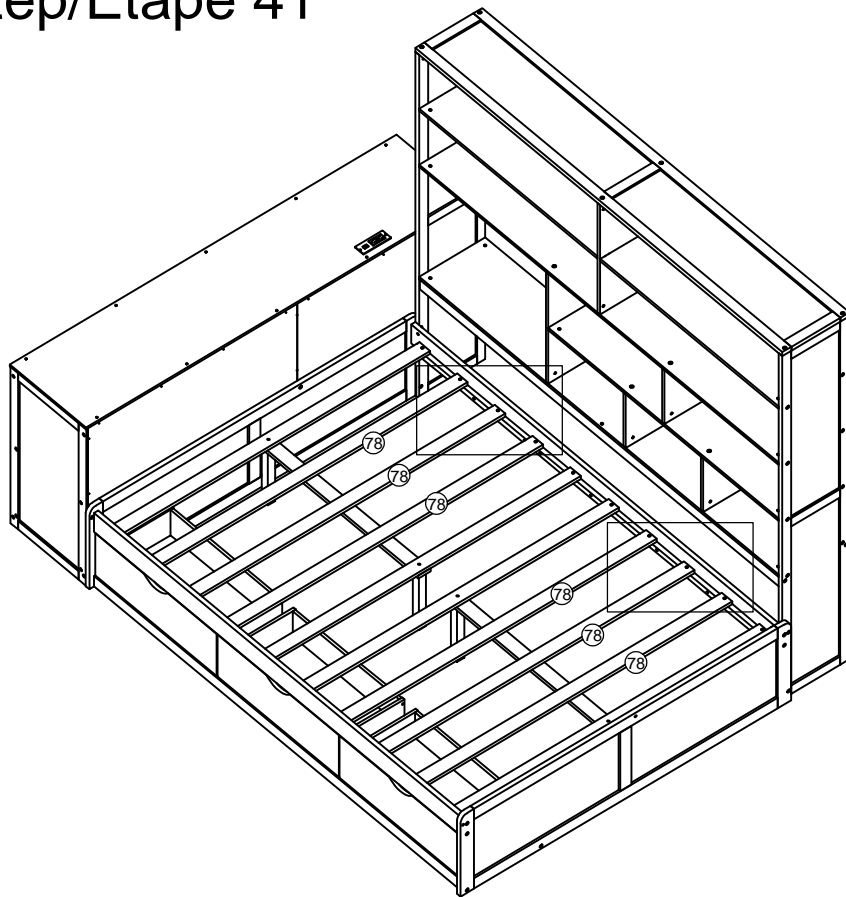
Step/Étape 39



Step/Étape 40

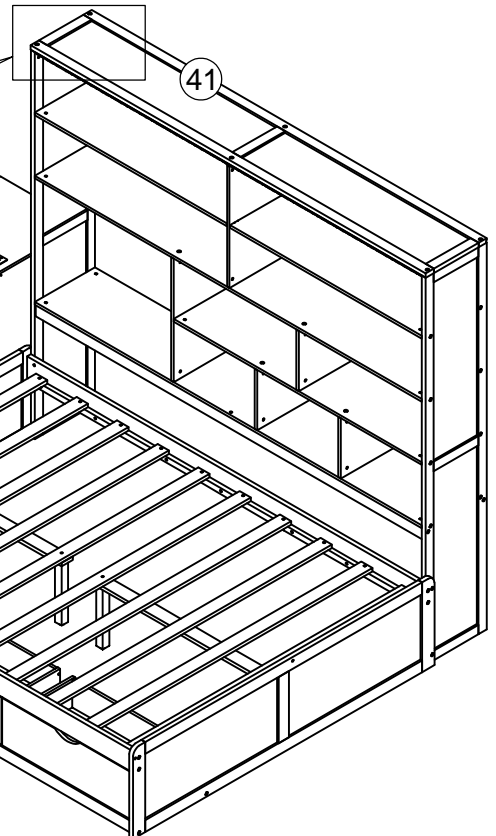
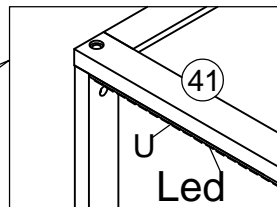
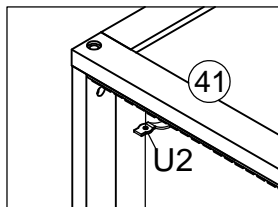


Step/Étape 41



I	
12pcs/pièces	

Step/Étape 42

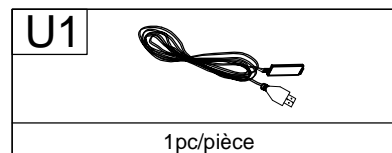
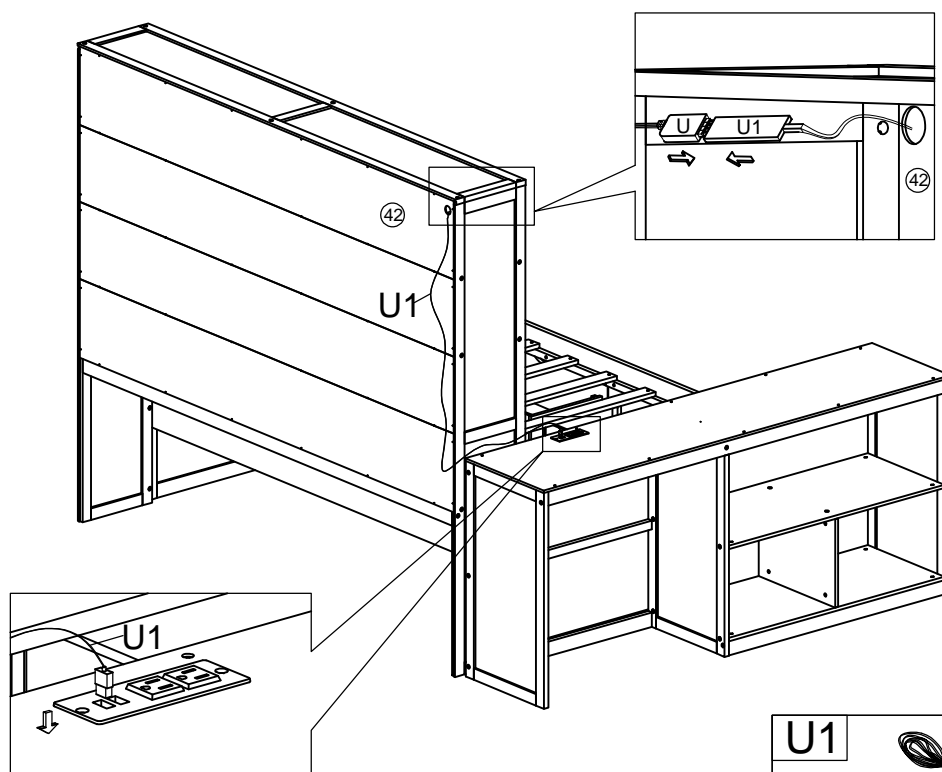


U3	
5pcs/pièces	

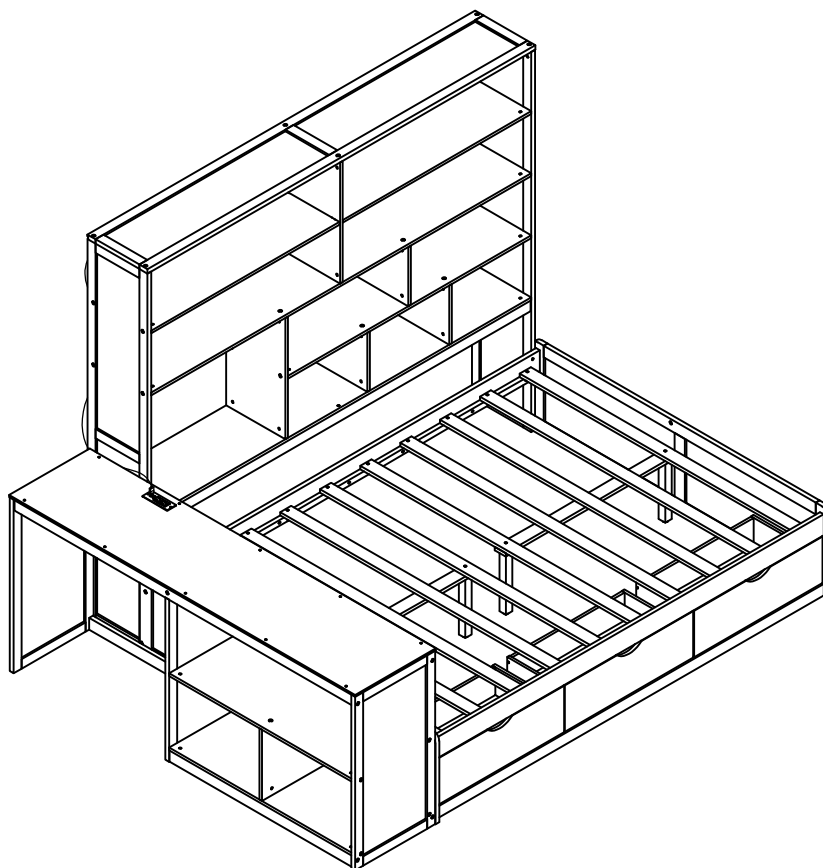
U	
1pc/pièce	

U2	
5pcs/pièces	

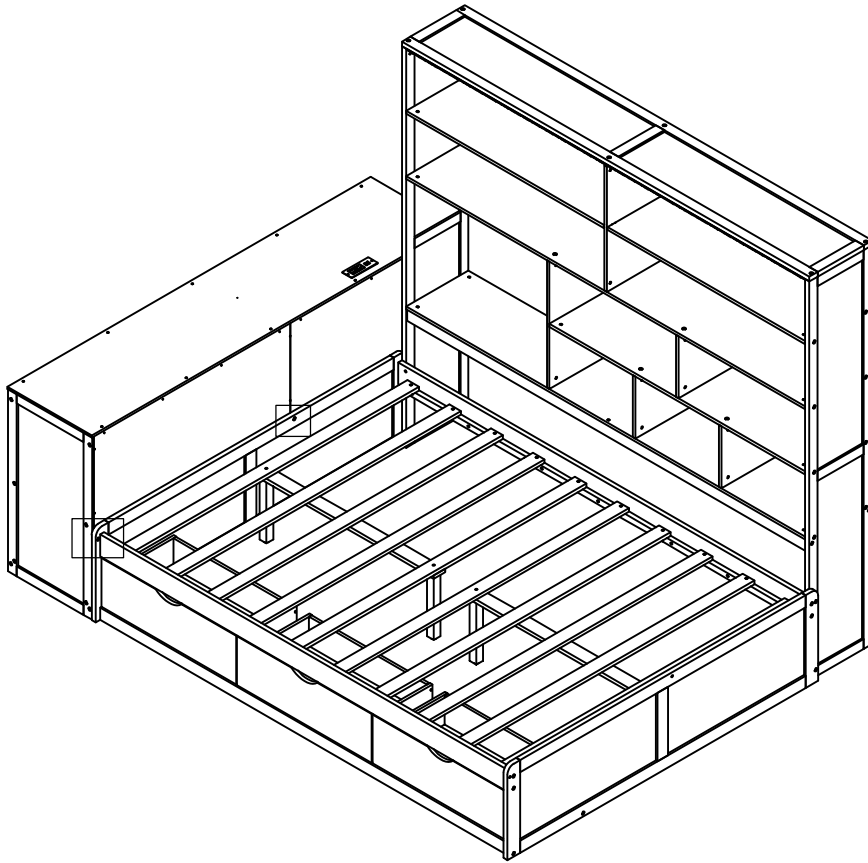
Step/Étape 43



COMPLETED - COMPLÉTÉ

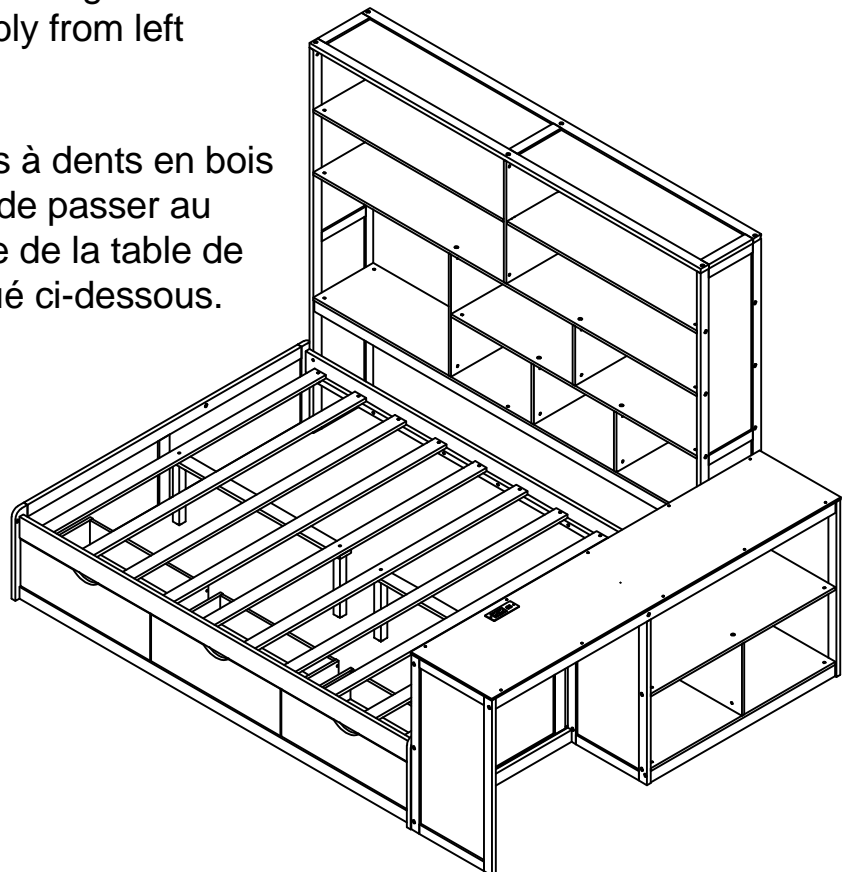


Bed type - Type de lit 2

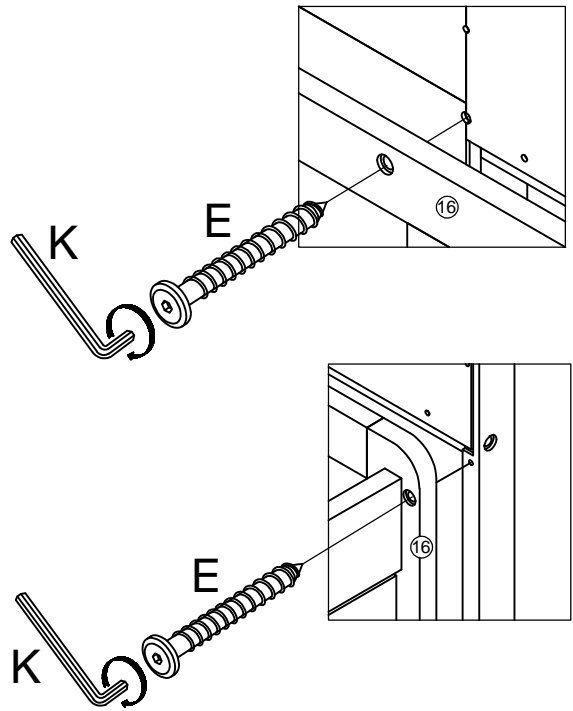
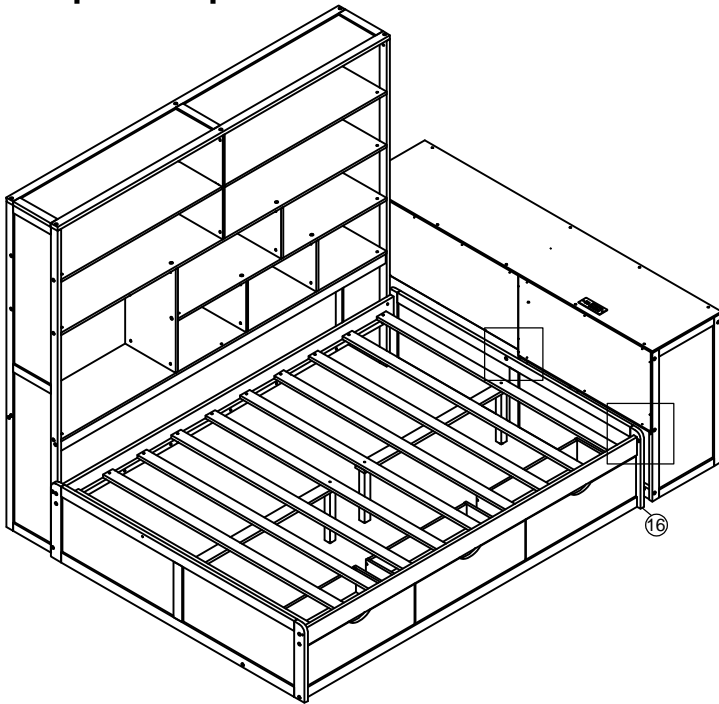


Note: Remove the wood tooth bolts assembled in step 33 before moving on to type 2. Move the table assembly from left to right as shown below.

Remarque : retirez les boulons à dents en bois assemblés à l'étape 33 avant de passer au type 2. Déplacez l'assemblage de la table de gauche à droite comme indiqué ci-dessous.

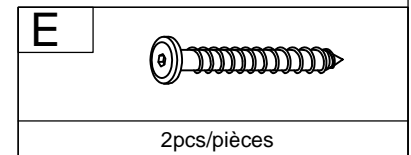


Step/Étape 1

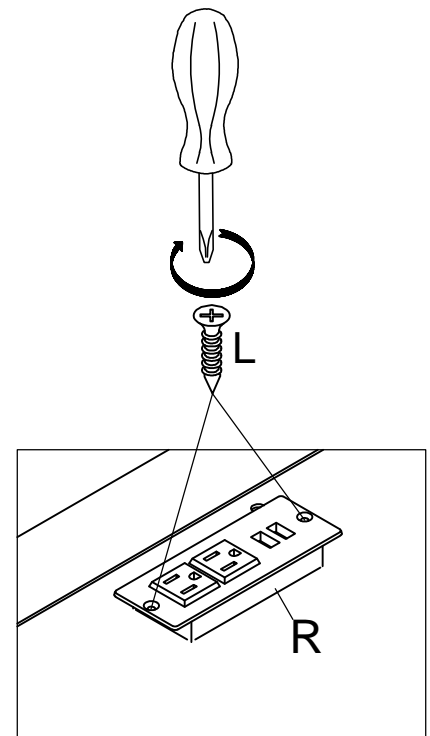
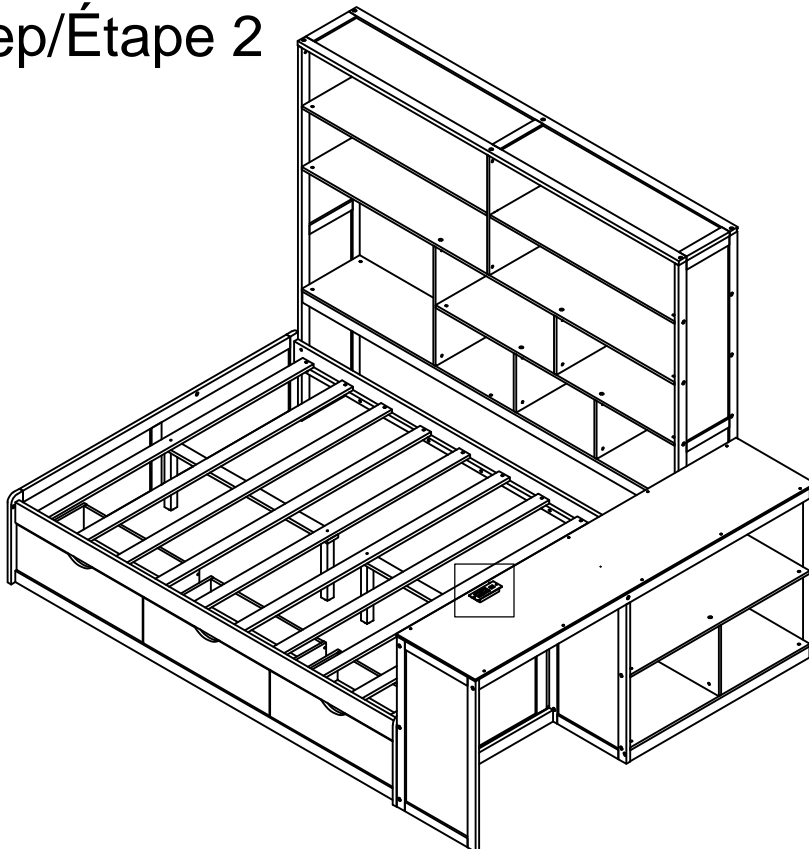


Note: Use the previously assembled hardware (E) to install in the new location as shown.

Remarque: Utilisez le matériel précédemment assemblé (E) pour l'installer dans le nouvel emplacement comme indiqué.



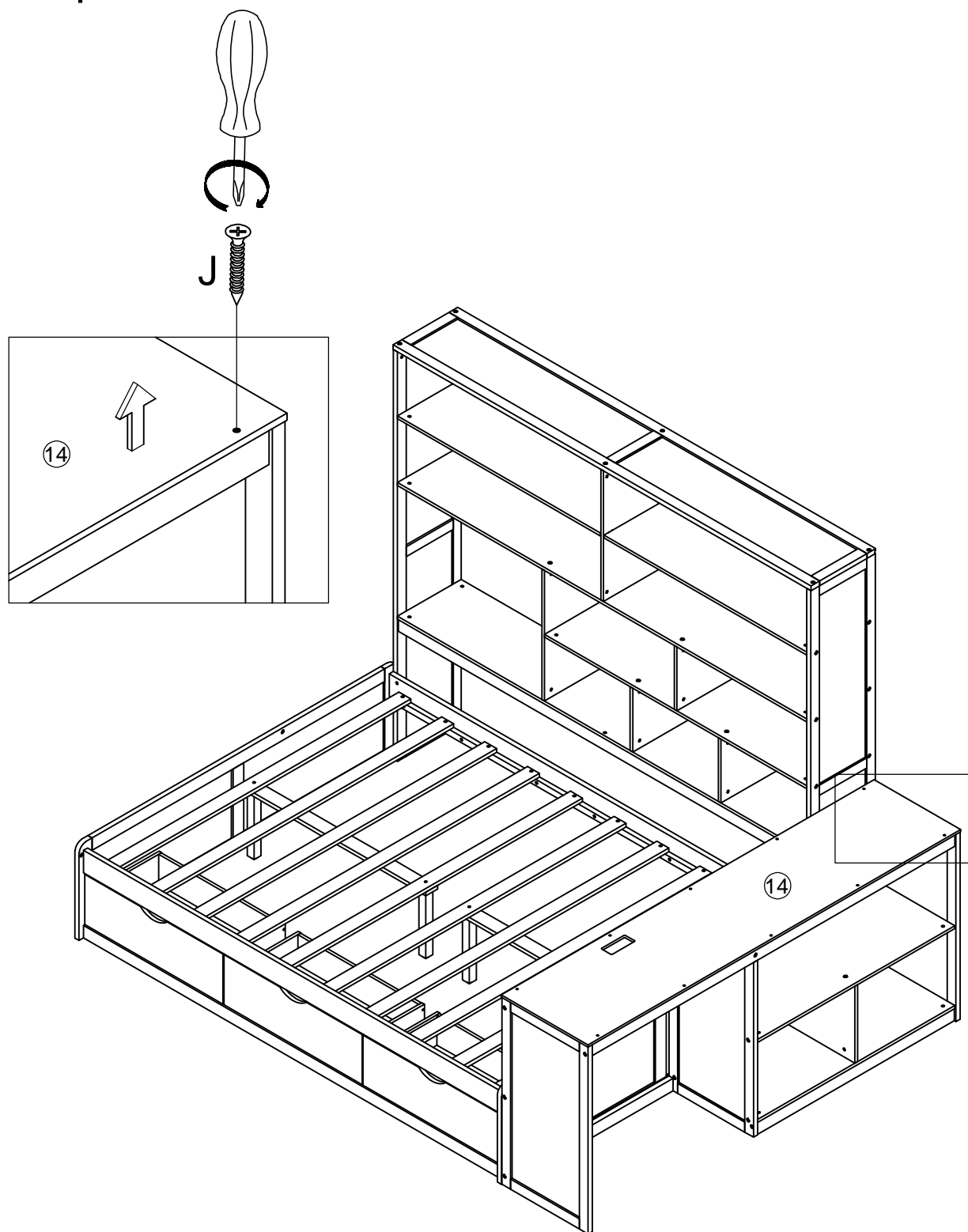
Step/Étape 2



Note: Remove the previously assembled power outlet as shown in the illustration.

Remarque : Retirez la prise de courant précédemment assemblée comme indiqué sur l'illustration.

Step/Étape 3



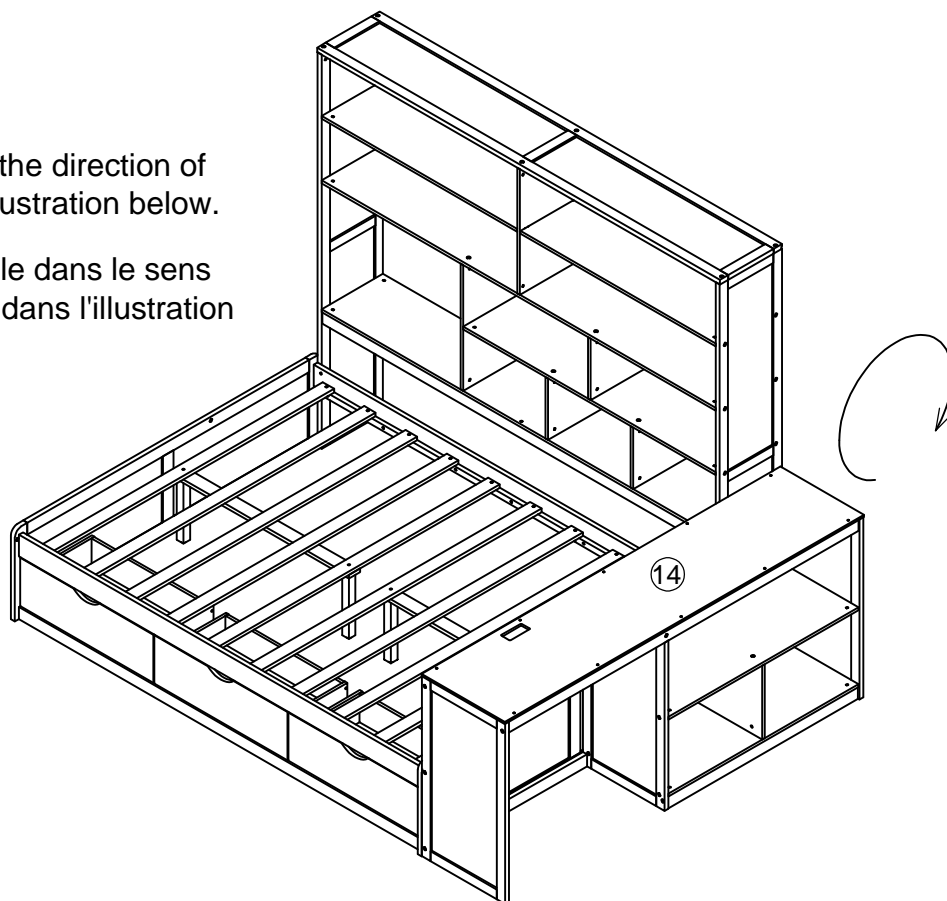
Note: Remove the hardware (J) from the table top (14) as shown below.

Remarque : Retirez le matériel (J) du plateau de la table (14) comme indiqué ci-dessous.

Step/Étape 4

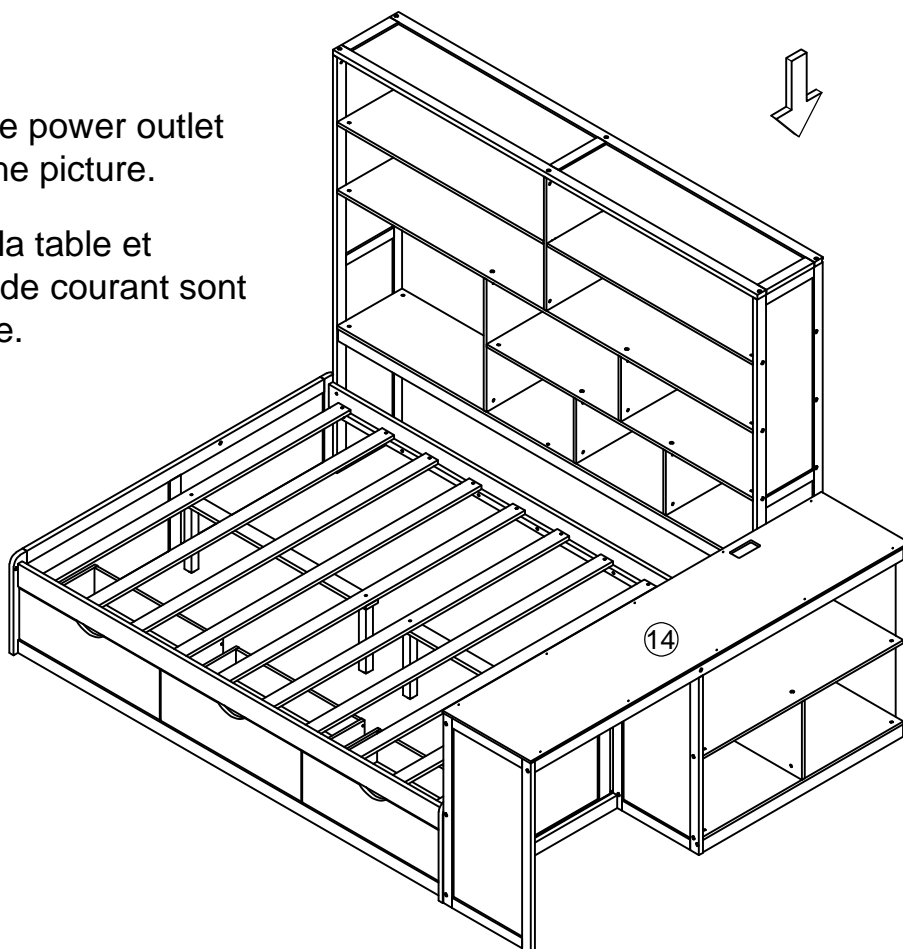
Note: Turn the table over in the direction of the arrow as shown in the illustration below.

Remarque : retournez la table dans le sens de la flèche comme indiqué dans l'illustration ci-dessous.

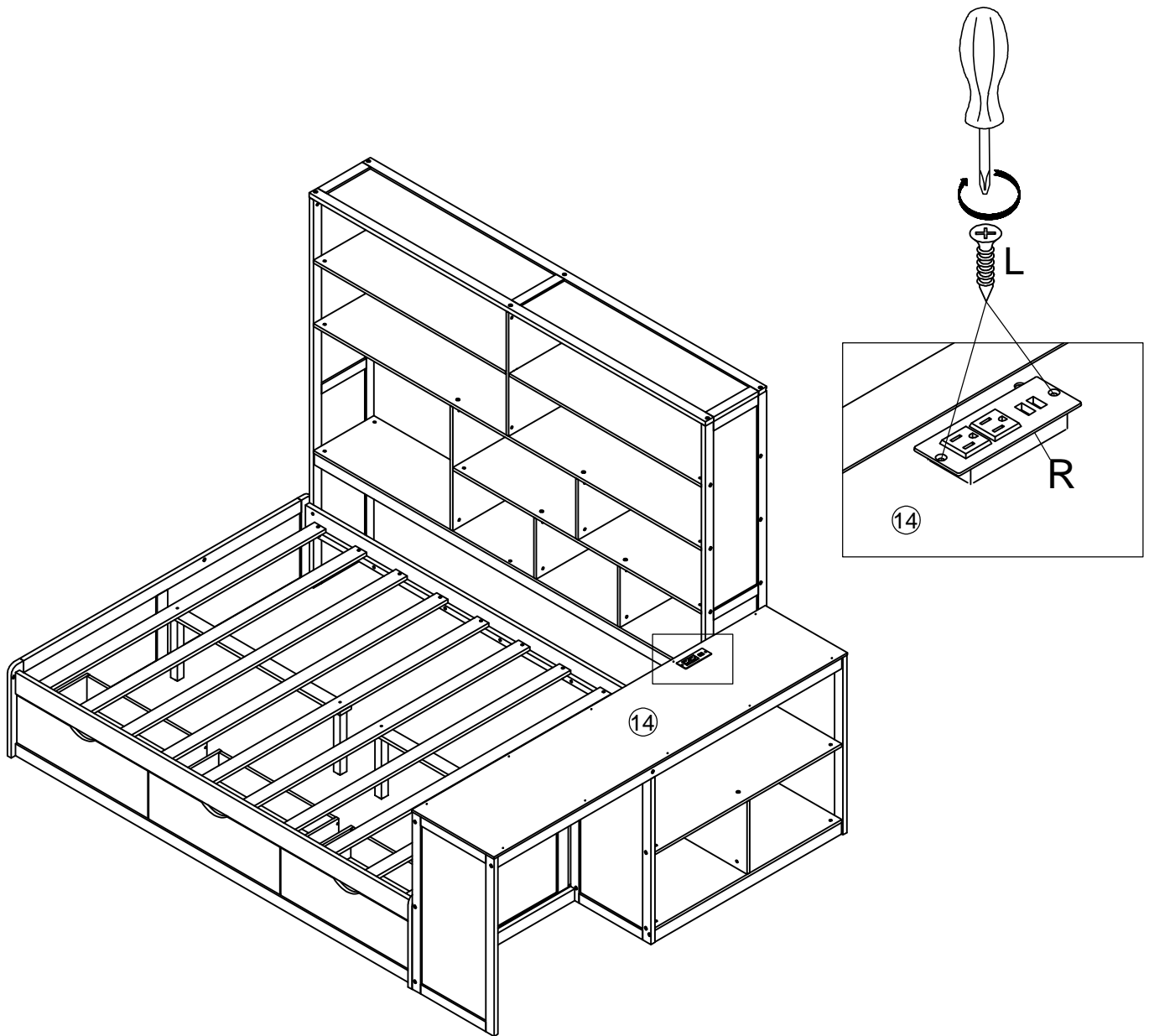


Note: The table top and the power outlet location are as shown in the picture.

Remarque : le plateau de la table et l'emplacement de la prise de courant sont tels qu'indiqués sur l'image.


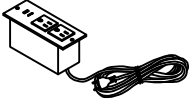


Step/Étape 5

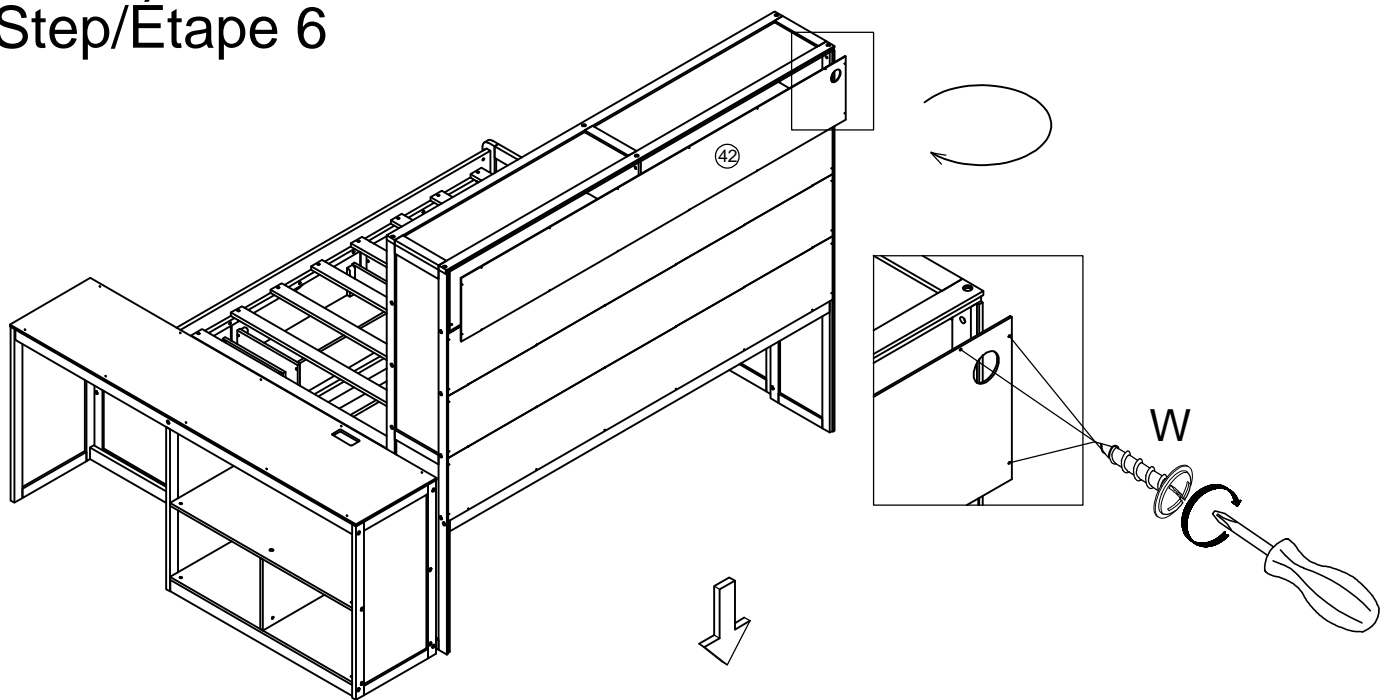


Note: Reinstall the power outlet previously removed in step 2 and the power outlet fixing hardware as shown in the illustration.

Remarque : réinstallez la prise de courant précédemment retirée à l'étape 2 et le matériel de fixation de la prise de courant comme indiqué sur l'illustration.

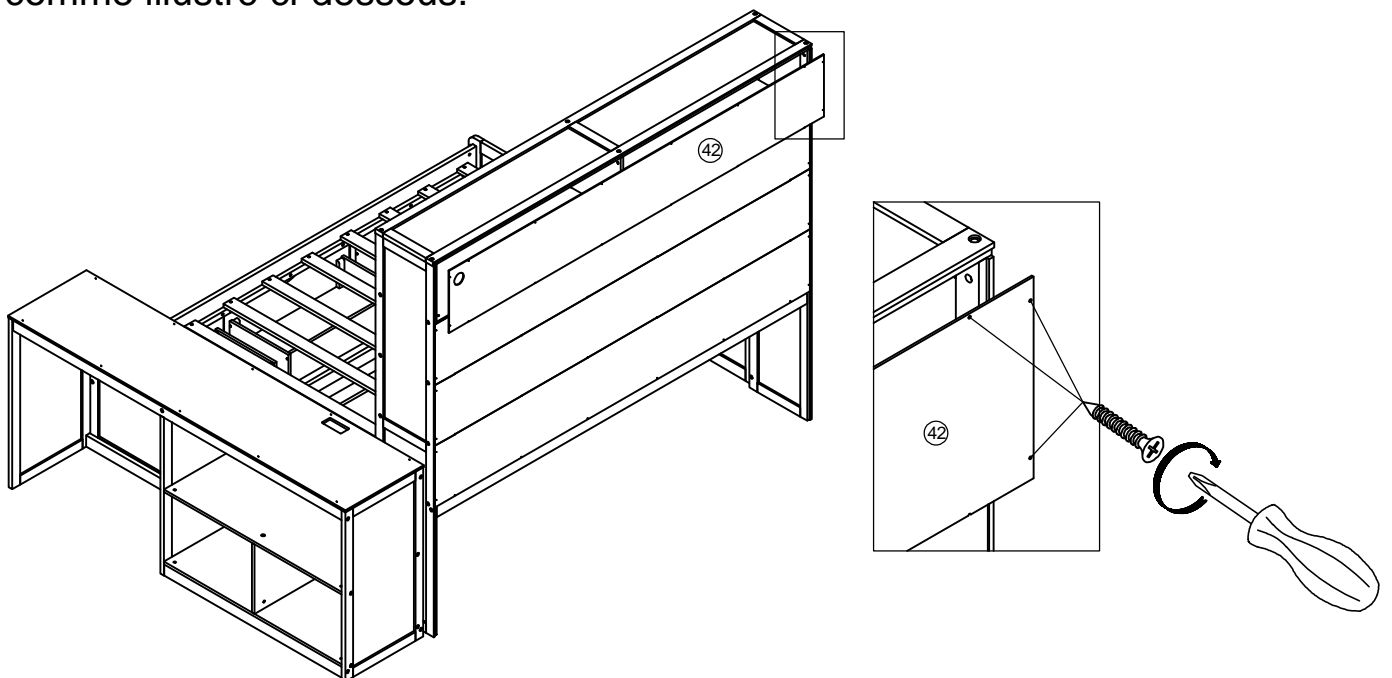
L		R	
	2pcs/pièces		1pc/pièce

Step/Étape 6



Note: Remove the hardware (W) to remove the part (42). Then rotate the part (42) in the direction of the arrow to complete as shown below.

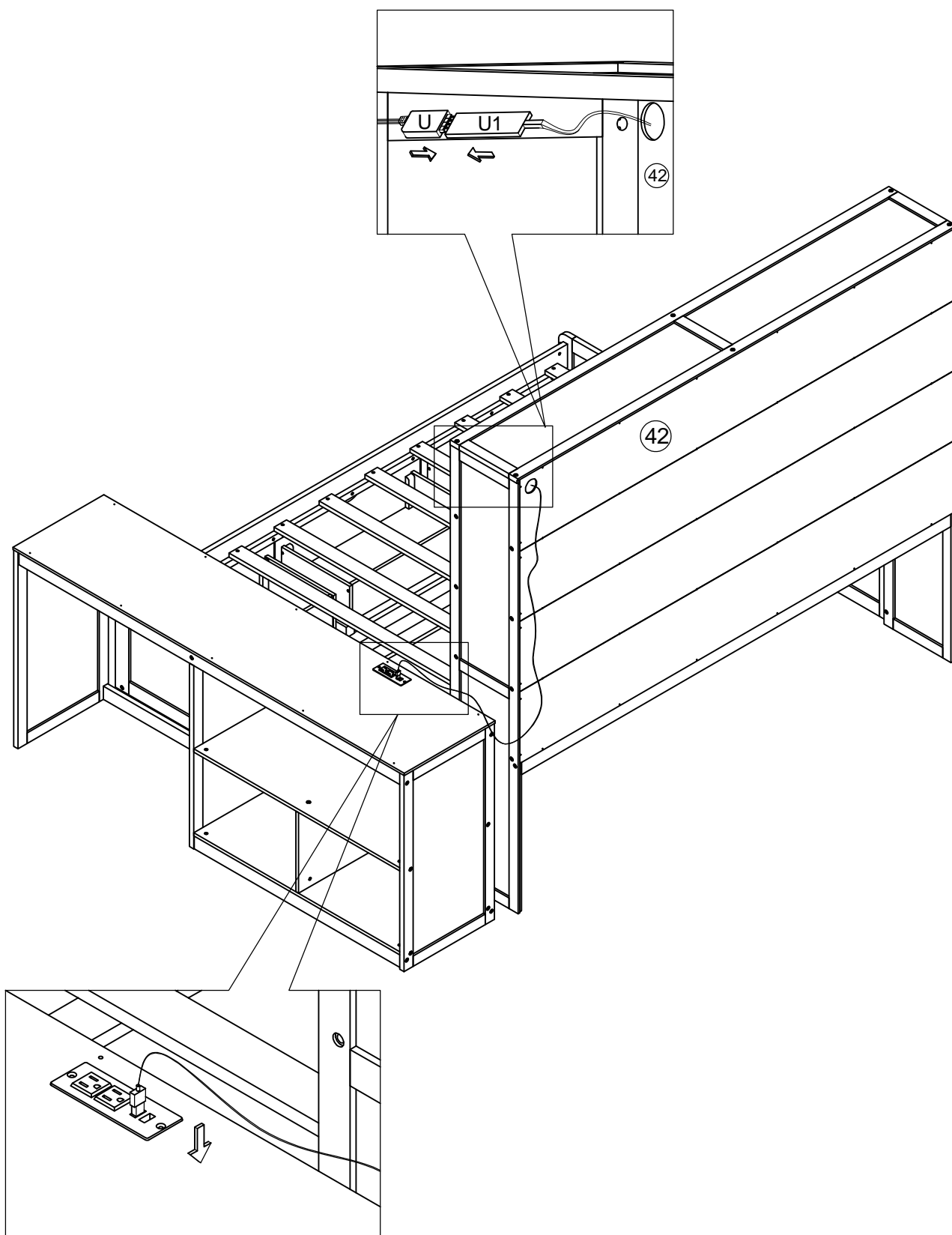
Remarque : Retirez la visserie (W) pour retirer la pièce (42). Tournez ensuite la pièce (42) dans le sens de la flèche pour terminer l'opération, comme illustré ci-dessous.



Note: Note: Use the previously removed hardware to tighten it completely onto part (42) as shown.

Remarque : Remarque : utilisez le matériel précédemment retiré pour le serrer complètement sur la pièce (42) comme indiqué.

Step/Étape 7



COMPLETED - COMPLÉTÉ

