
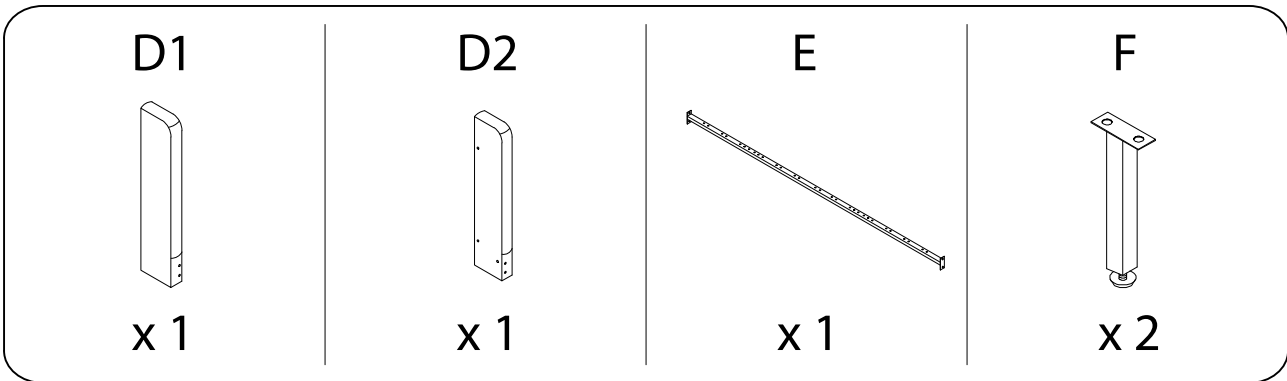
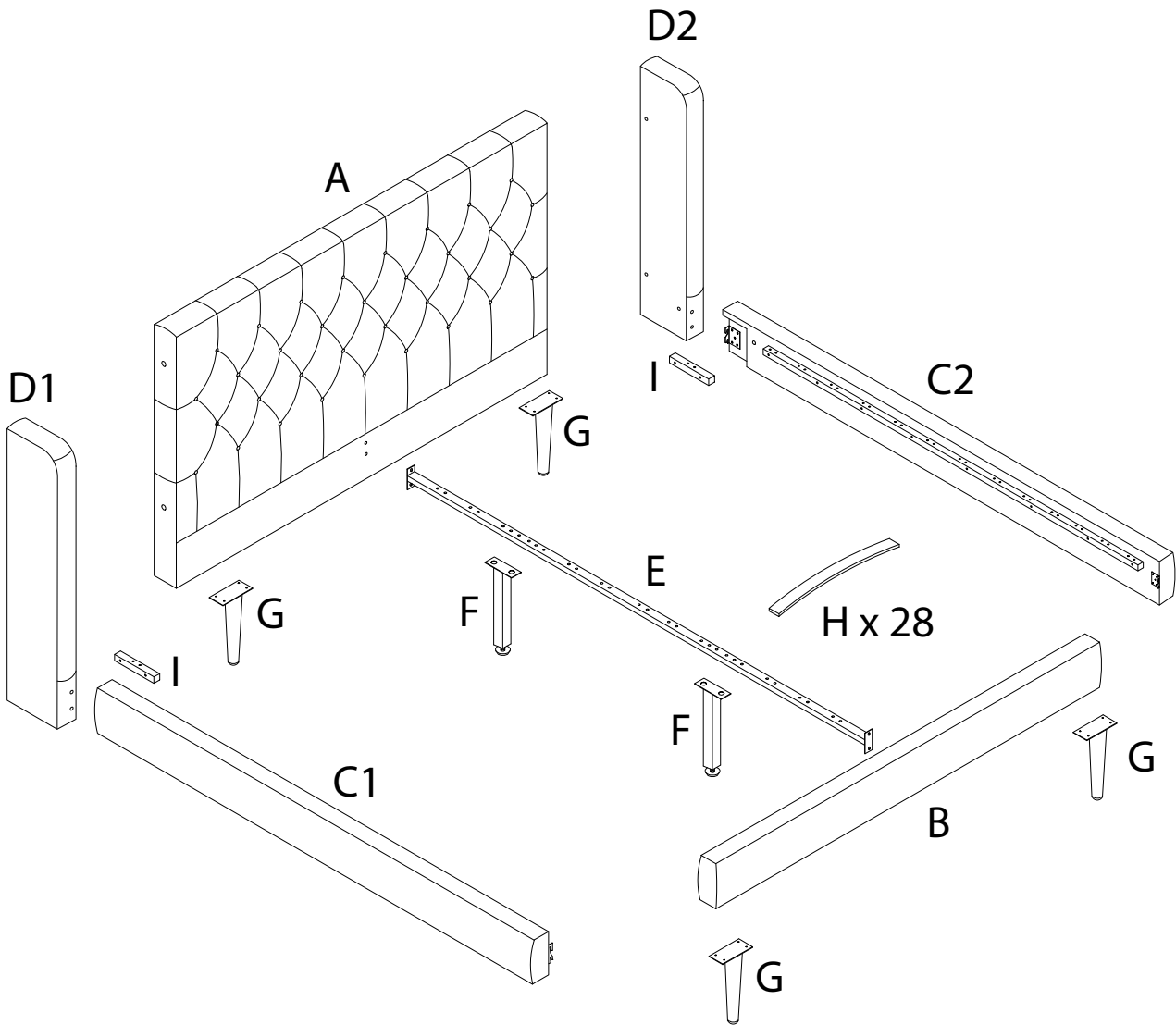
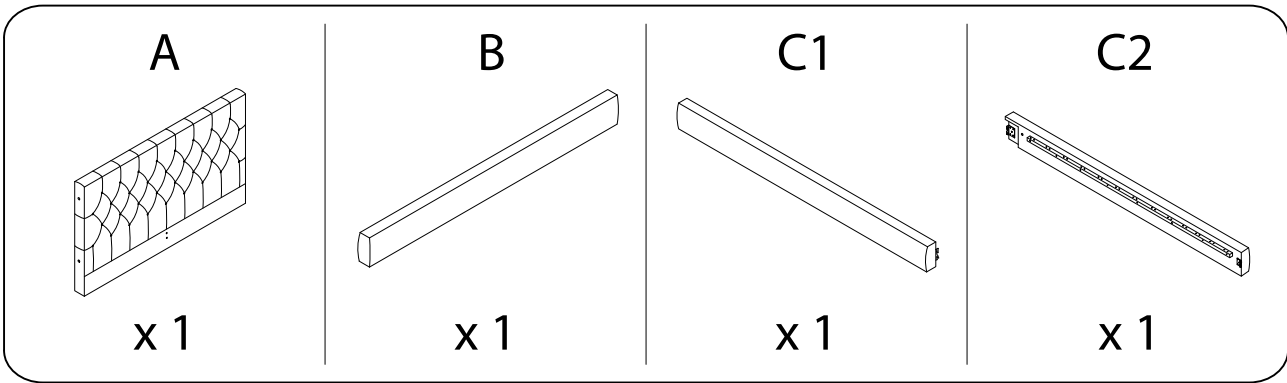
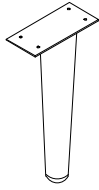
	<p>45'</p>
		
		<p>2</p>

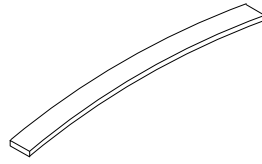


G



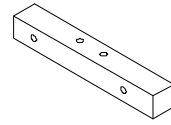
x 4

H



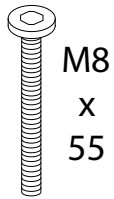
x 28

I



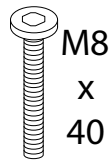
x 2

J1



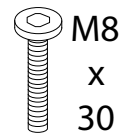
x 8

J2



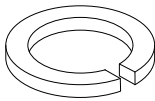
x 8

J3



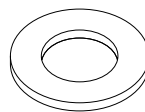
x 8

K



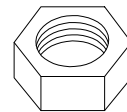
x 24

L



x 24

M



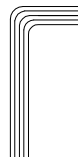
x 4

N



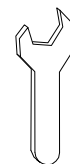
x 16

O



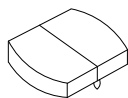
x 1

P



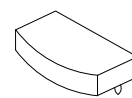
x 1

Q



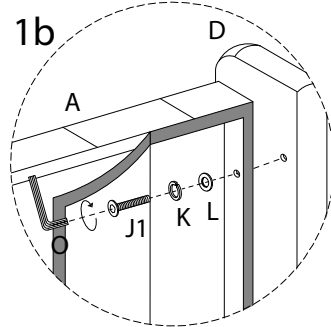
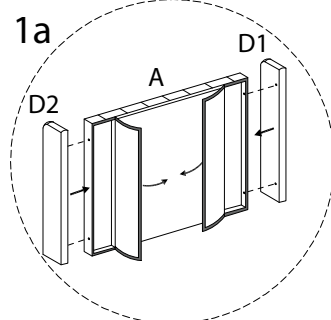
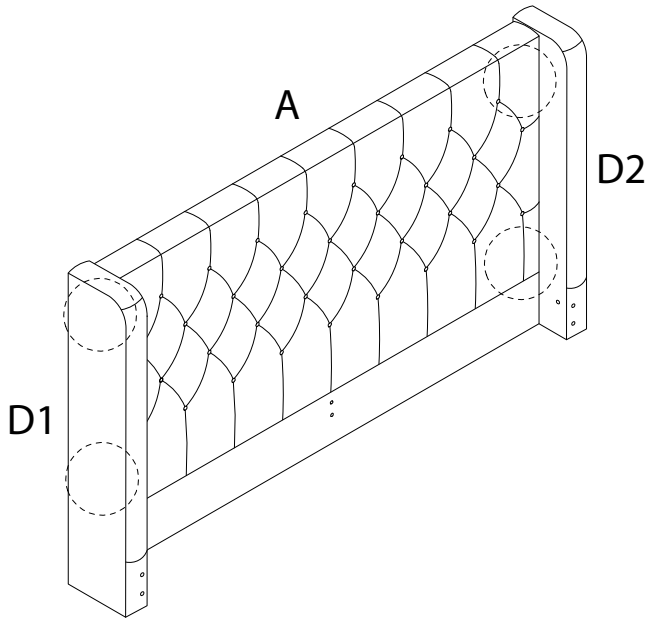
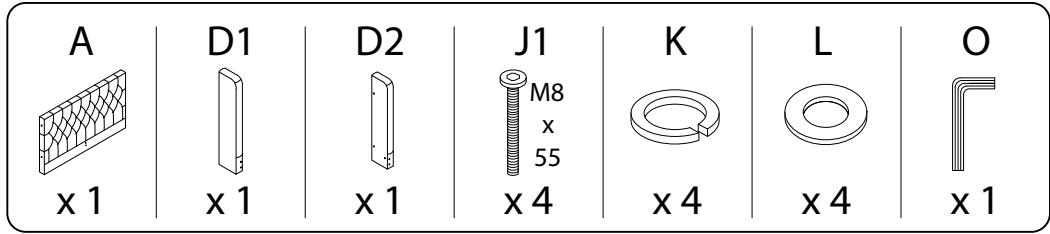
x 14

R

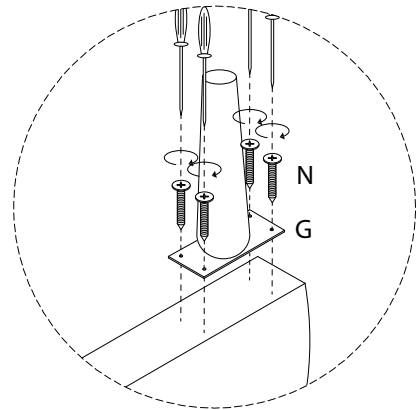
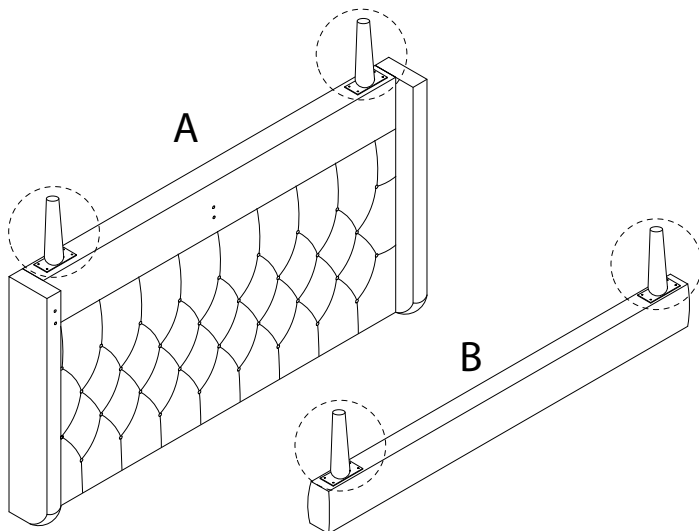
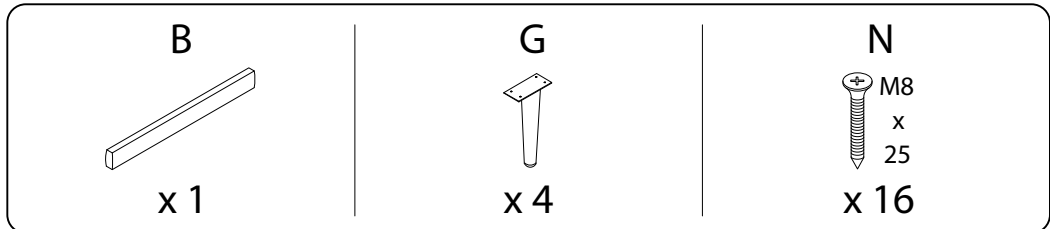


x 28

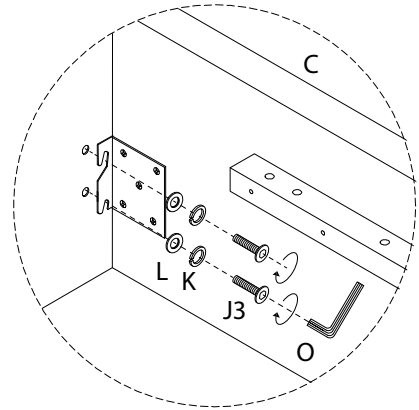
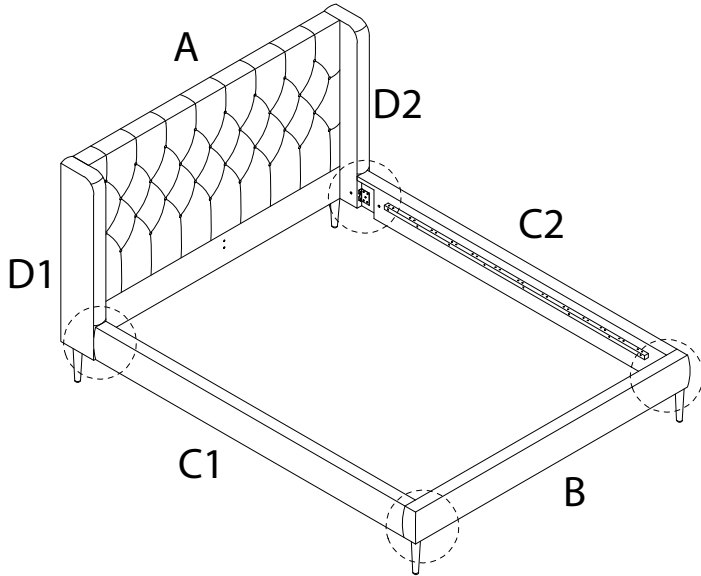
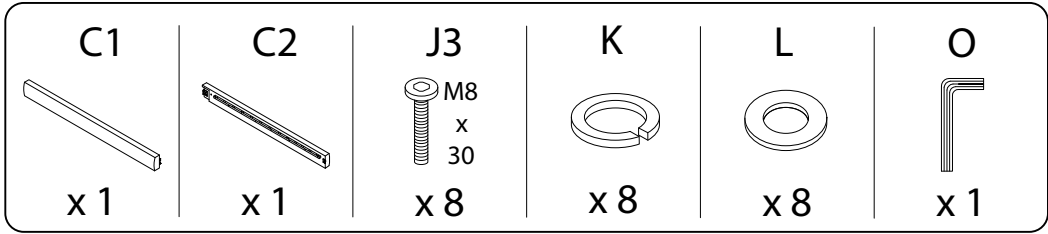
1



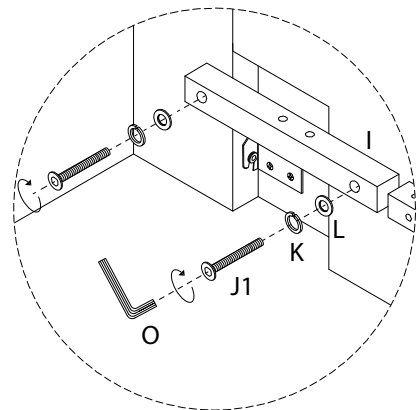
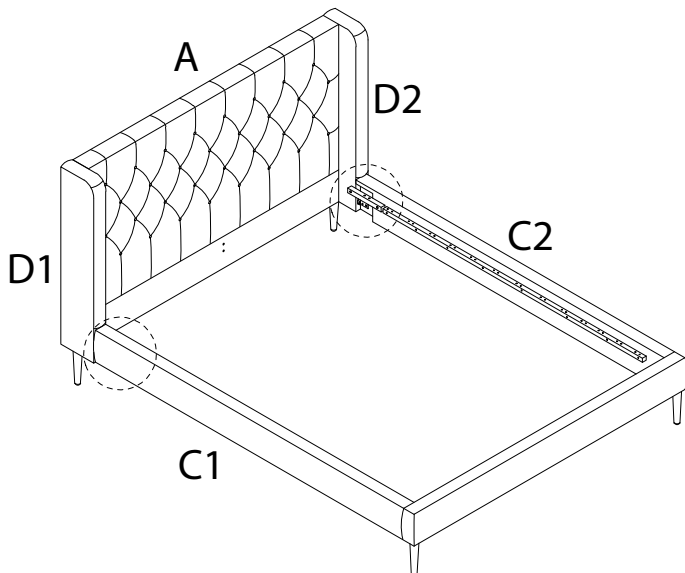
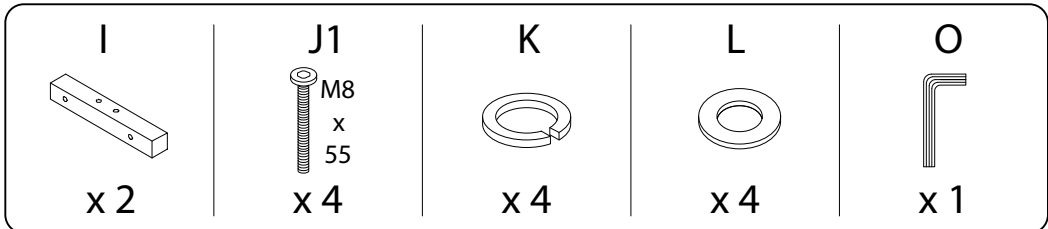
2




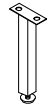
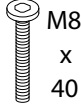
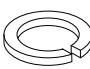
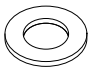
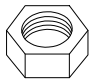
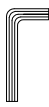

3

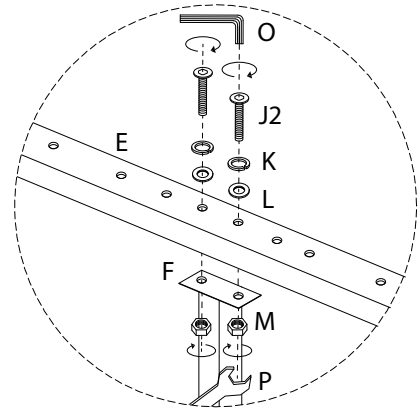
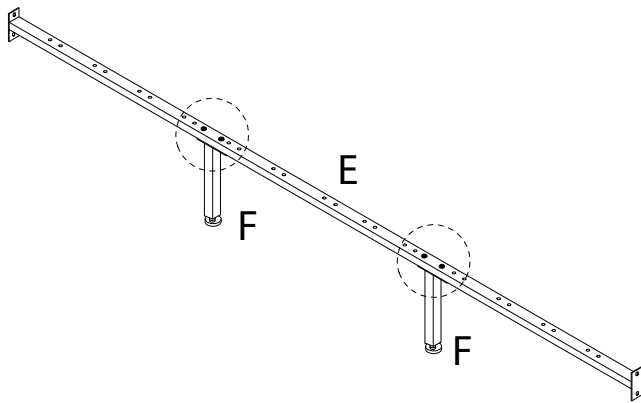


4

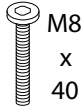
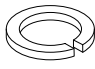
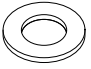
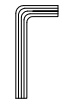


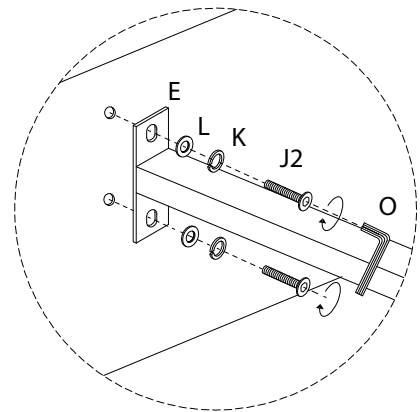
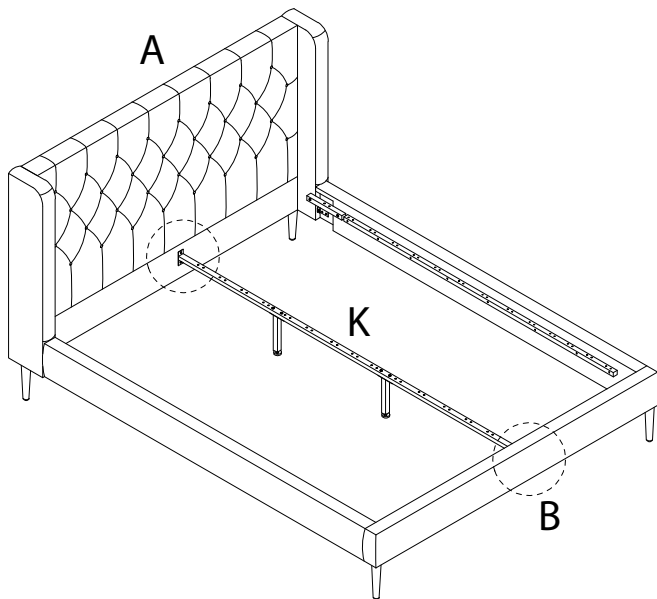
5

<b>E</b>  x 1	<b>F</b>  x 2	<b>J2</b> M8 x 40  x 4	<b>K</b>  x 4	<b>L</b>  x 4	<b>M</b>  x 4	<b>O</b>  x 1	<b>P</b>  x 1
--	--	--	--	---	--	--	--

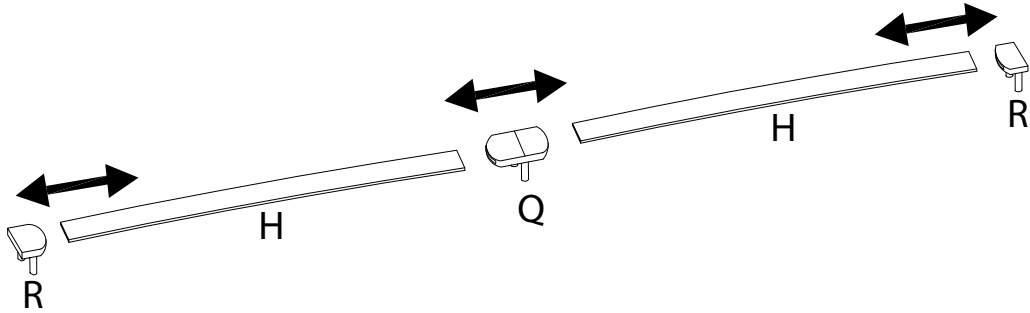
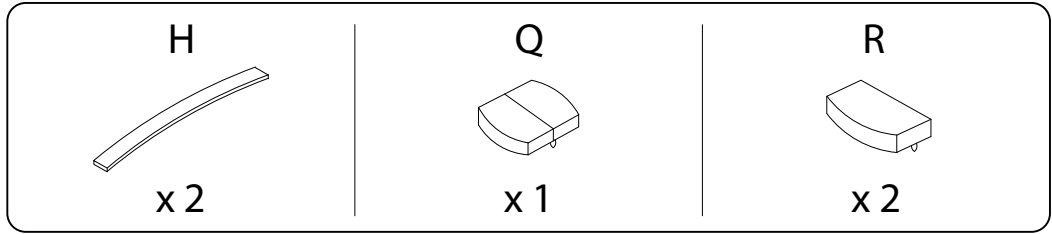


6

<b>J2</b> M8 x 40  x 4	<b>K</b>  x 4	<b>L</b>  x 4	<b>O</b>  x 1
--	--	---	--



7 x 14



8

