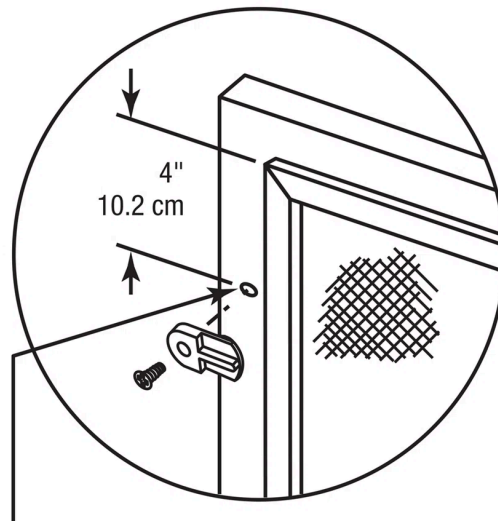


Plastic clips can deteriorate under direct sunlight and may not be appropriate where safety is a concern.

Las broches plásticas pueden deteriorar en la luz del sol directa y no pueden ser apropiado donde la seguridad es una preocupación.

Les pinces plastiques peuvent s'abîmer dans lumière du soleil directe et ne peuvent pas être approprié où la sécurité est une inquiétude.



5/32" starter hole if needed.

Taladre un orificio piloto de 4 mm si se necesita.

Petit orifice pilote de 4 mm si requis.