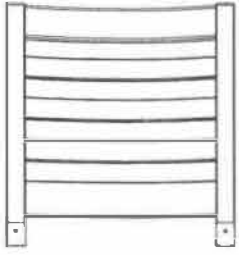


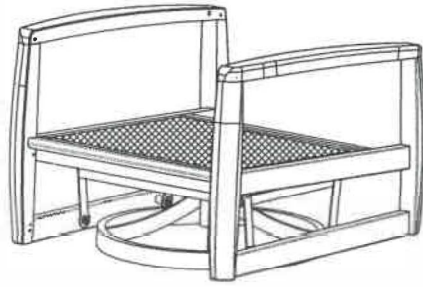
Assembly Instruction

A



1X

B



1X

C



M8*35

2X

D



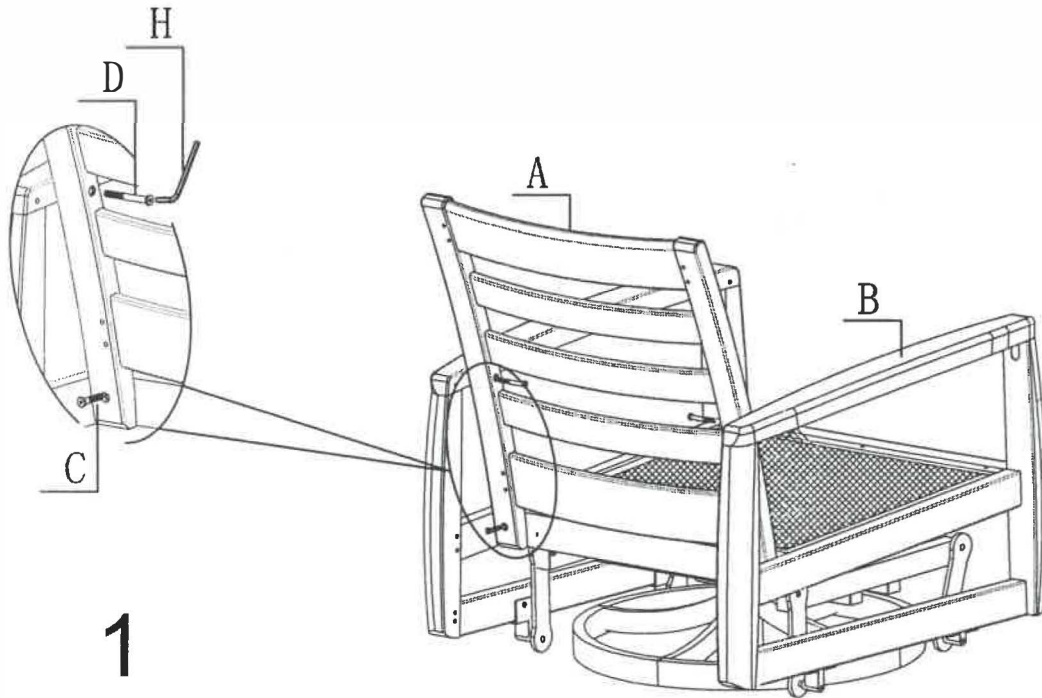
M6*70

2X

H



1X



2

