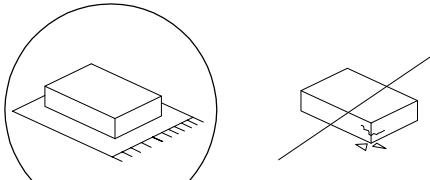

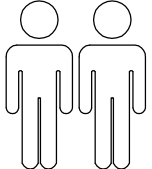
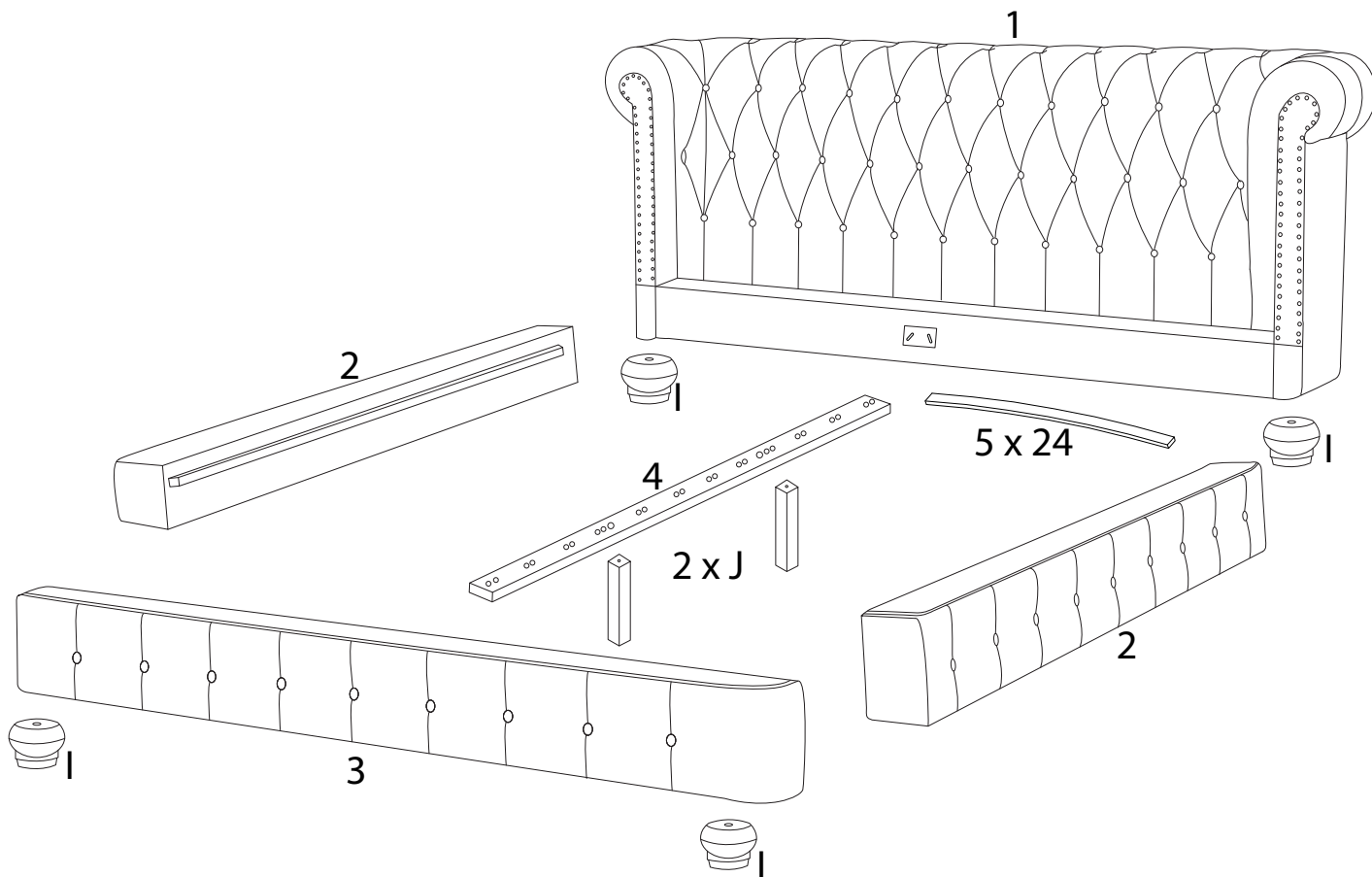
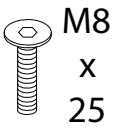
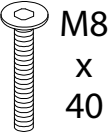
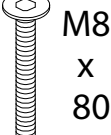
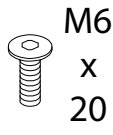
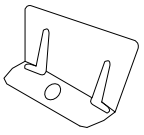
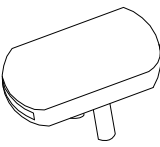
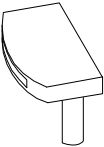
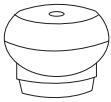

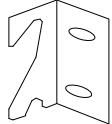
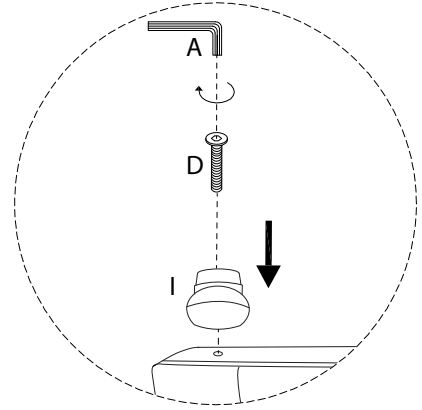
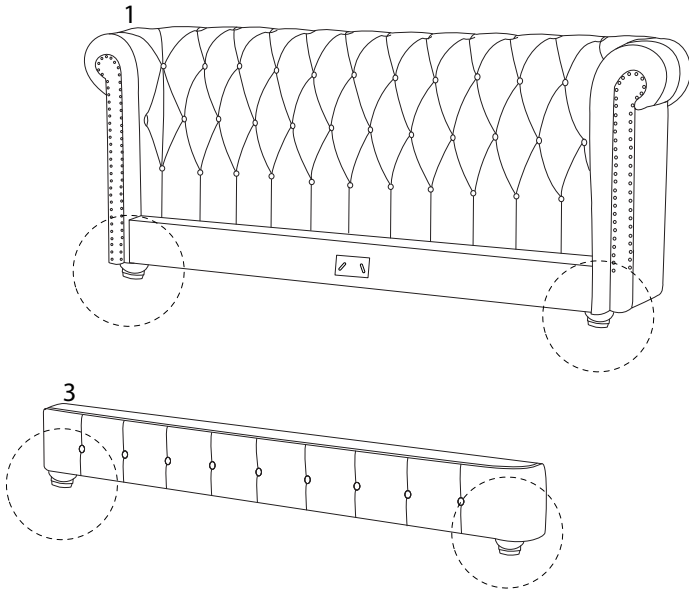
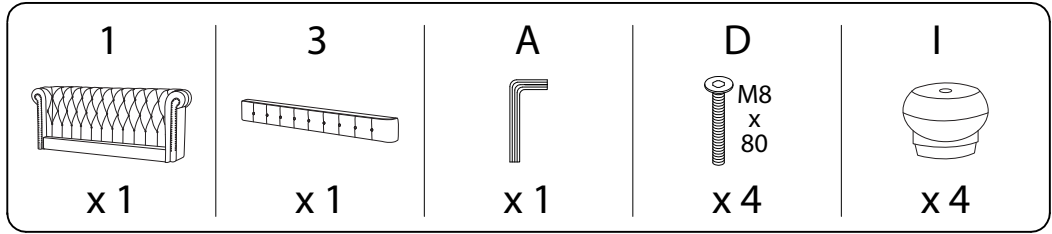

		<b>30'</b>
		
		<b>2</b>



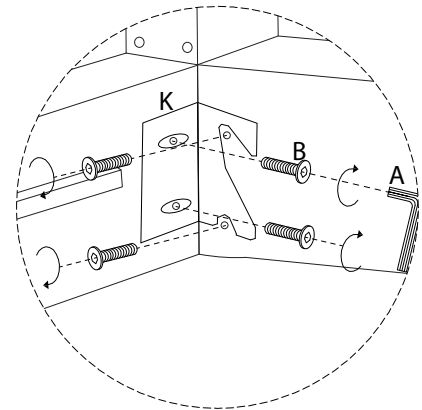
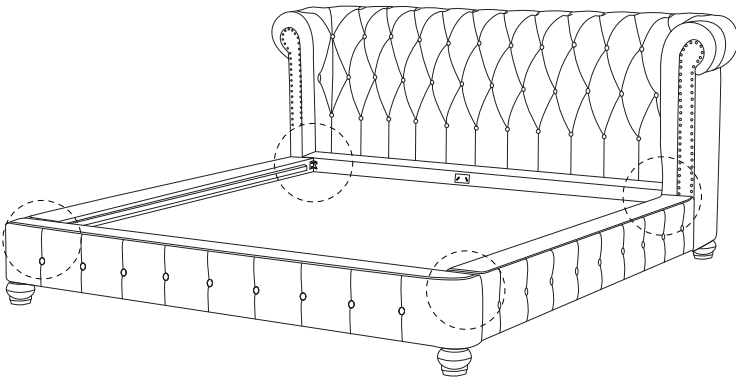
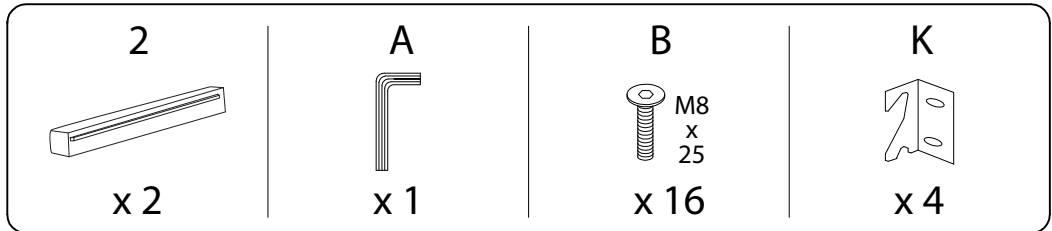
1	2	3	4	5	A
x 1	x 2	x 1	x 1	x 24	x 1

<p><b>B</b></p>  <p>M8 x 25</p> <p>x 16</p>	<p><b>C</b></p>  <p>M8 x 40</p> <p>x 2</p>	<p><b>D</b></p>  <p>M8 x 80</p> <p>x 4</p>	<p><b>E</b></p>  <p>M6 x 20</p> <p>x 2</p>	<p><b>F</b></p>  <p>x 2</p>
<p><b>G</b></p>  <p>x 12</p>	<p><b>H</b></p>  <p>x 24</p>	<p><b>I</b></p>  <p>x 4</p>	<p><b>J</b></p>  <p>x 2</p>	<p><b>K</b></p>  <p>x 4</p>

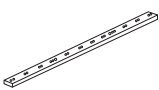



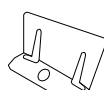

1

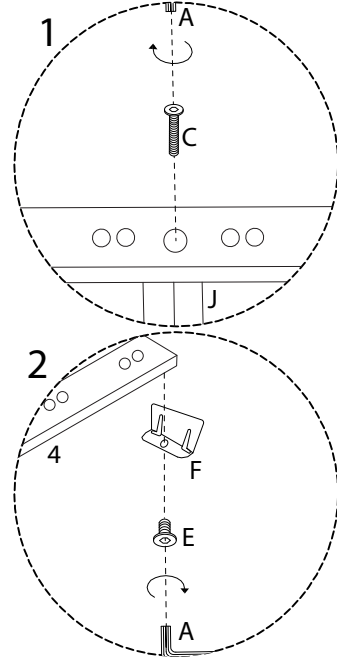
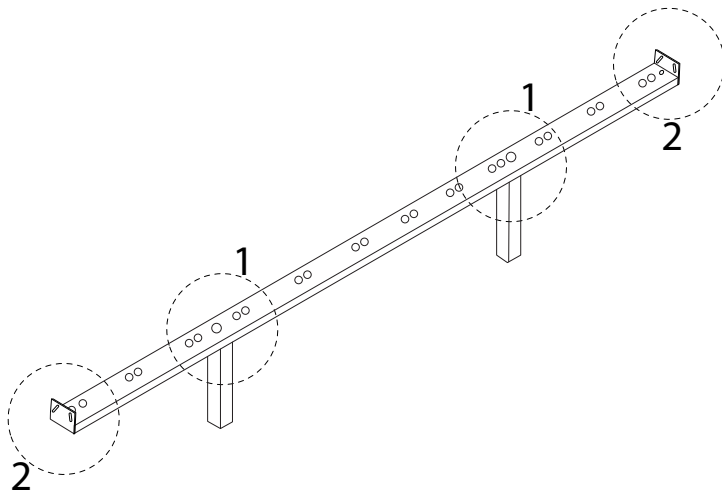


2

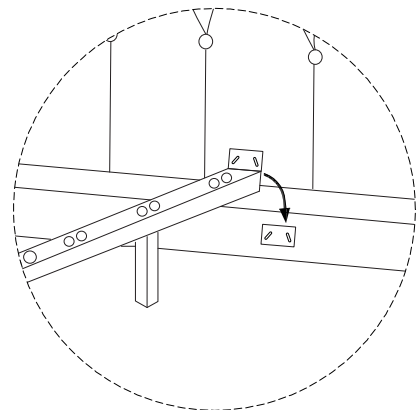
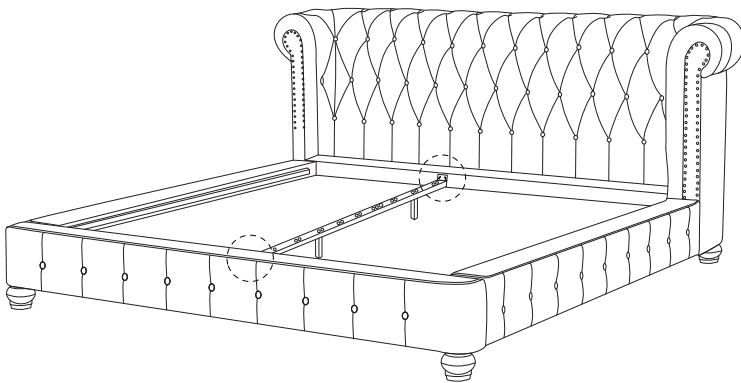


3

<b>4</b>  x 1	<b>A</b>  x 1	<b>C</b>  M8 x 40 x 2	<b>E</b>  M6 x 20 x 2	<b>F</b>  x 2	<b>J</b>  x 2
--	--	--	--	--	--



4



5

