



**INSTRUCTIONS D'ASSEMBLAGE  
ASSEMBLY INSTRUCTIONS**

---

---

**BUREAU -  
42"L / EN COIN FAUX BOIS NOIR**

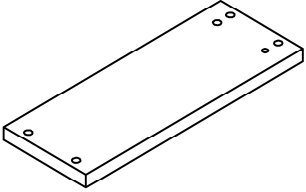
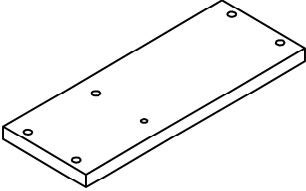
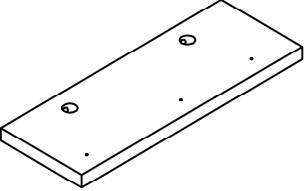
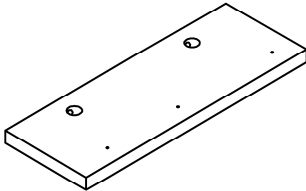
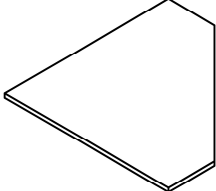
**COMPUTER DESK -  
42"L / BLACK RECLAIMED WOOD CORNER**



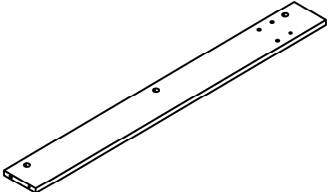
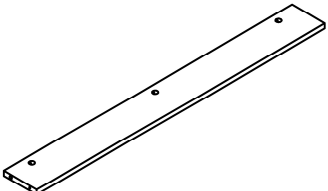
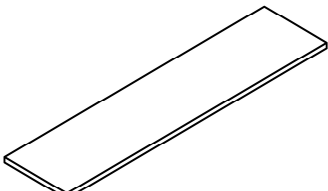
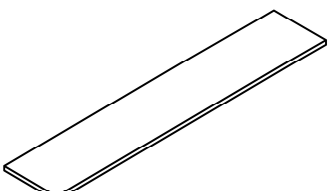
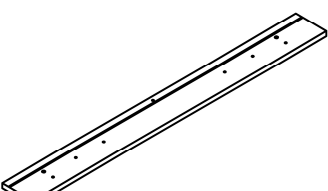
**POUR DE L'ASSISTANCE OU POUR COMMANDER  
DES PIÈCES CONTACTEZ NOTRE DÉPARTEMENT  
DE SERVICE À LA CLIENTÈLE.**

**FOR ASSISTANCE OR TO ORDER PARTS  
CONTACT OUR CUSTOMER SERVICE DEPARTMENT**

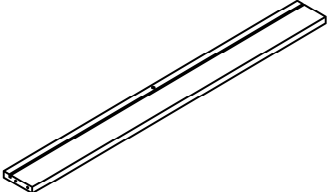
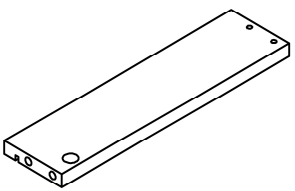
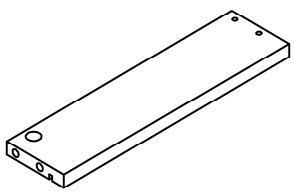
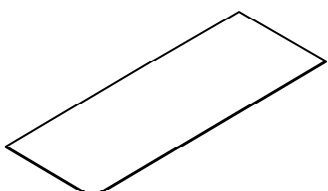
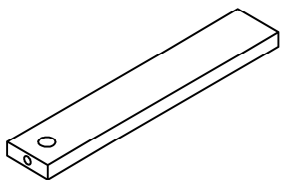
## LISTE DES PIÈCES PARTS LIST

PIÈCE / PART #	IMAGE	DESCRIPTION	QTY / QTÉ
<b>1</b>		<b>FRONT FACING LEFT SIDE PANEL PANNEAU DE CÔTÉ GAUCHE</b>	<b>1</b>
<b>2</b>		<b>FRONT FACING RIGHT SIDE PANEL PANNEAU DE CÔTÉ AVANT DROIT</b>	<b>1</b>
<b>3</b>		<b>FRONT FACING LEFT SIDE PANEL PANNEAU DE CÔTÉ GAUCHE</b>	<b>1</b>
<b>4</b>		<b>FRONT FACING RIGHT SIDE PANEL PANNEAU DE CÔTÉ AVANT DROIT</b>	<b>1</b>
<b>5</b>		<b>DESK TOP SURFACE DU BUREAU</b>	<b>1</b>

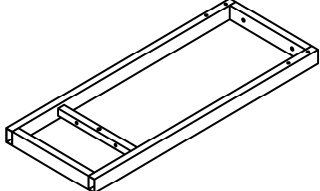
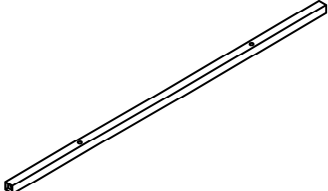
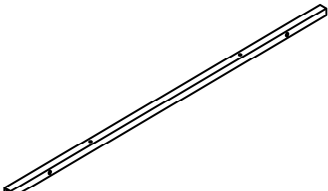
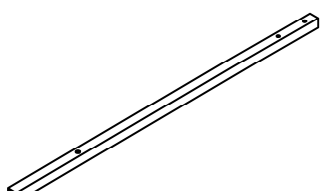
## LISTE DES PIÈCES PARTS LIST

PIÈCE / PART #	IMAGE	DESCRIPTION	QTY / QTÉ
<b>6</b>		<b>BACK PANEL PANNEAU ARRIÈRE</b>	<b>1</b>
<b>7</b>		<b>BACK PANEL PANNEAU ARRIÈRE</b>	<b>1</b>
<b>8</b>		<b>SHELF PANEL PANNEAU DE TABLETTE</b>	<b>1</b>
<b>9</b>		<b>SHELF PANEL PANNEAU DE TABLETTE</b>	<b>1</b>
<b>10</b>		<b>DRAWER FRONT PANEL PANNEAU AVANT TIROIR</b>	<b>1</b>

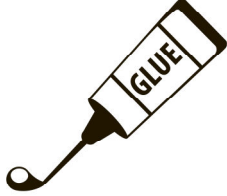
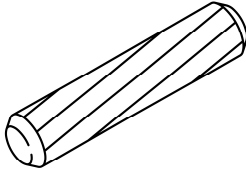
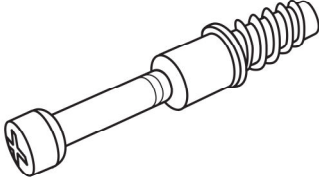
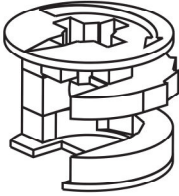
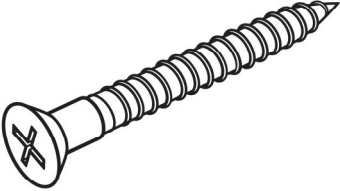
## LISTE DES PIÈCES PARTS LIST

PIÈCE / PART #	IMAGE	DESCRIPTION	QTY / QTÉ
<b>11</b>		<b>DRAWER BACK PANEL PANNEAU ARRIÈRE TIROIR</b>	<b>1</b>
<b>12</b>		<b>DRAWER SIDE PANEL PANNEAU DE CÔTÉ TIROIR</b>	<b>1</b>
<b>13</b>		<b>DRAWER SIDE PANEL PANNEAU DE CÔTÉ TIROIR</b>	<b>1</b>
<b>14</b>		<b>DRAWER BOTTOM PANEL PANNEAU DU BAS TIROIR</b>	<b>1</b>
<b>15</b>		<b>SUPPORT PANEL PANNEAU DE SOUTIENT</b>	<b>1</b>

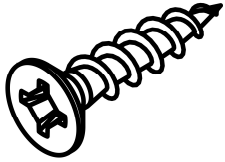
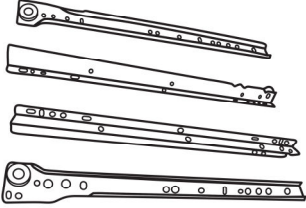
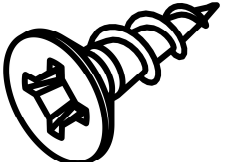
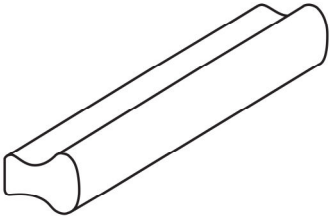
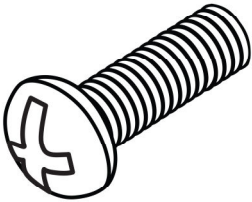
**LISTE DES PIÈCES**  
**PARTS LIST**

PIÈCE / PART #	IMAGE	DESCRIPTION	QTY / QTÉ
16		<p>METAL LEG PATTE EN METAL</p>	2
17		<p>CROSSBAR BARRE TRANSVERSALE</p>	1
18		<p>CROSSBAR BARRE TRANSVERSALE</p>	1
19		<p>METAL LEG PATTE EN METAL</p>	1

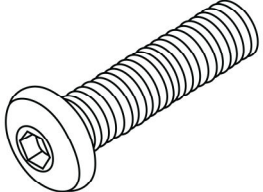
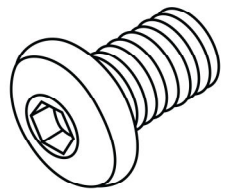
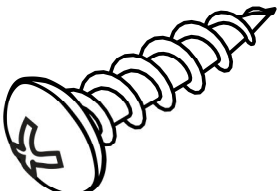
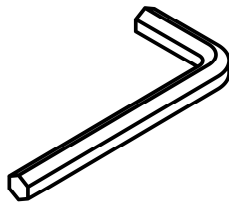
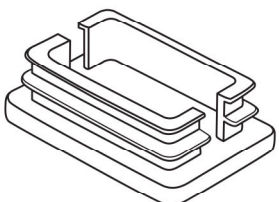
## LISTE DES PIÈCES DE MONTAGE HARDWARE LIST

PIÈCE / PART #	IMAGE	DESCRIPTION	QTY / QTÉ
<b>A</b>		GLUE - 15G COLLE - 15G	<b>1</b>
<b>B</b>		WOOD DOWEL - Ø3/8" X 1 1/8" GOUJON DE BOIS - Ø3/8" X 1 1/8"	<b>13</b>
<b>C</b>		CAM LOCK SCREW - 1 3/8" VIS CAM LOCK - 1 3/8"	<b>13</b>
<b>D</b>		CAM LOCK CONNECTOR - Ø5/8" X 1/2" ÉCROU CAM LOCK - Ø5/8" X 1/2"	<b>13</b>
<b>E</b>		ASSEMBLING SCREW - 1 5/8" VIS D'ASSEMBLAGE - 1 5/8"	<b>3</b>

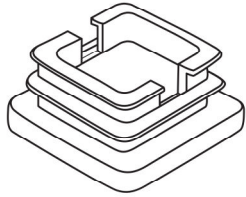
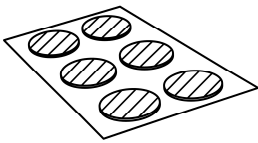
## LISTE DES PIÈCES DE MONTAGE HARDWARE LIST

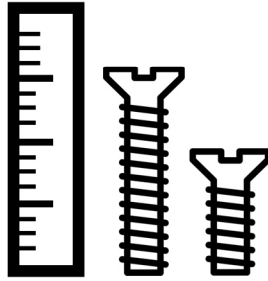
PIÈCE / PART #	IMAGE	DESCRIPTION	QTY / QTÉ
<b>F</b>		ASSEMBLING SCREW - 1 3/8" VIS D'ASSEMBLAGE - 1 3/8"	<b>5</b>
<b>G</b>		METAL DRAWER SLIDE - 11 7/8" COULISSE DE MÉTAL - 11 7/8"	<b>1</b>
<b>H</b>		ASSEMBLING SCREW - 1/2" VIS D'ASSEMBLAGE - 1/2"	<b>12</b>
<b>I</b>		HANDLE - 4 3/4" POIGNÉE - 4 3/4"	<b>2</b>
<b>J</b>		ASSEMBLING BOLT - 1 1/8" BOULON D'ASSEMBLAGE - 1 1/8"	<b>4</b>

## LISTE DES PIÈCES DE MONTAGE HARDWARE LIST

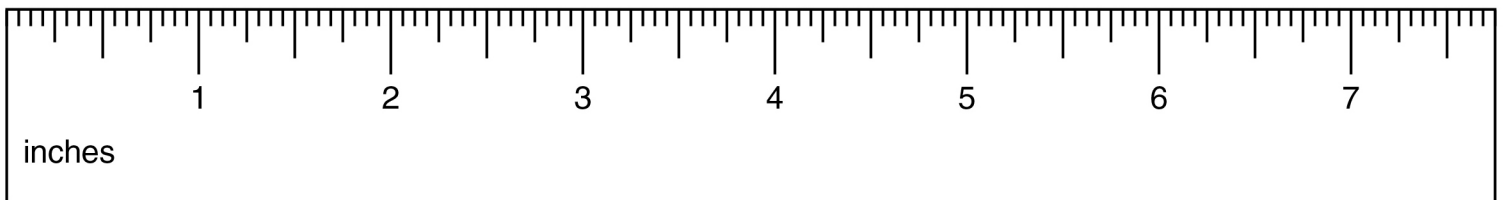
PIÈCE / PART #	IMAGE	DESCRIPTION	QTY / QTÉ
<b>K</b>		ASSEMBLING BOLT - 1 1/2" BOULON D'ASSEMBLAGE - 1 1/2"	<b>8</b>
<b>L</b>		ASSEMBLING BOLT - 1 1/8" BOULON D'ASSEMBLAGE - 1 1/8"	<b>10</b>
<b>M</b>		ASSEMBLING SCREW - 1 3/8" VIS D'ASSEMBLAGE - 1 3/8"	<b>8</b>
<b>N</b>		HEX KEY CLÉ HEXAGONALE	<b>1</b>
<b>O</b>		FLOOR PROTECTOR - 1 1/2" X 3/4" PROTECTEUR DE PLANCHER - 1 1/2" X 3/4"	<b>4</b>

**LISTE DES PIÈCES DE MONTAGE**  
**HARDWARE LIST**

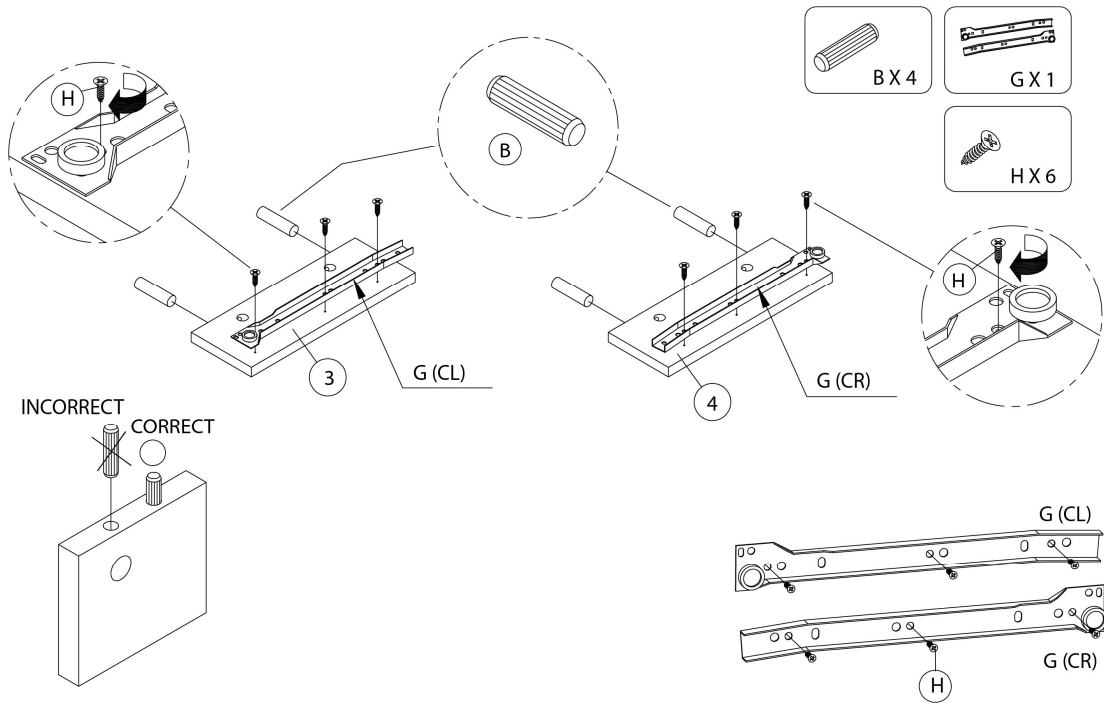
PIÈCE / PART #	IMAGE	DESCRIPTION	QTY / QTÉ
P		<p>FLOOR PROTECTOR - 3/4" X 3/4"</p> <p>PROTECTEUR DE PLANCHER - 3/4" X 3/4"</p>	1
Q		<p>FINISHING STICKER - Ø3/4"</p> <p>COLLANT DE FINITION - Ø3/4"</p>	15



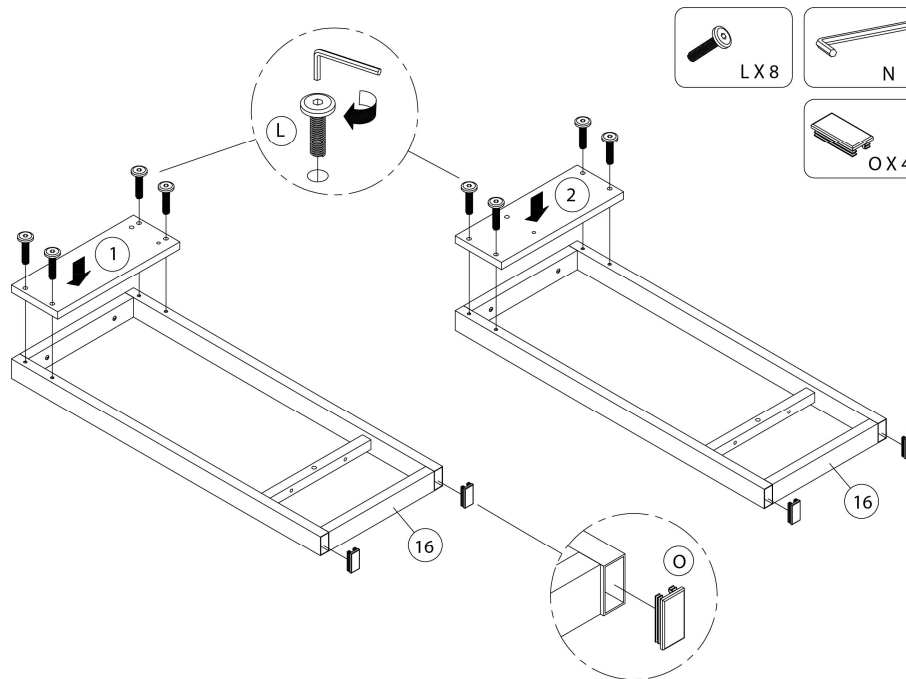
OUTIL DE VÉRIFICATION DE DIMENSIONS DES PIÈCES  
HARDWARE DIMENSIONS VERIFICATION TOOL



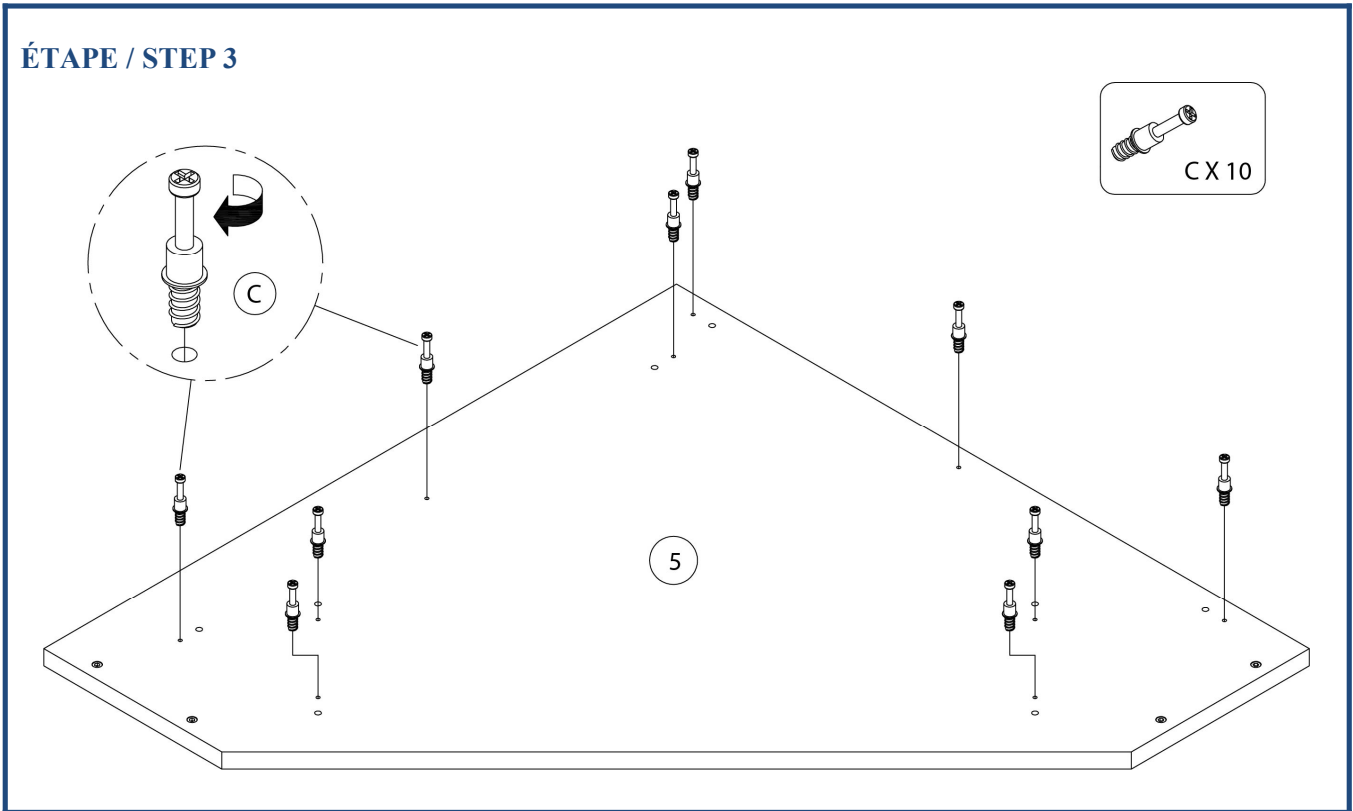
ÉTAPE / STEP 1



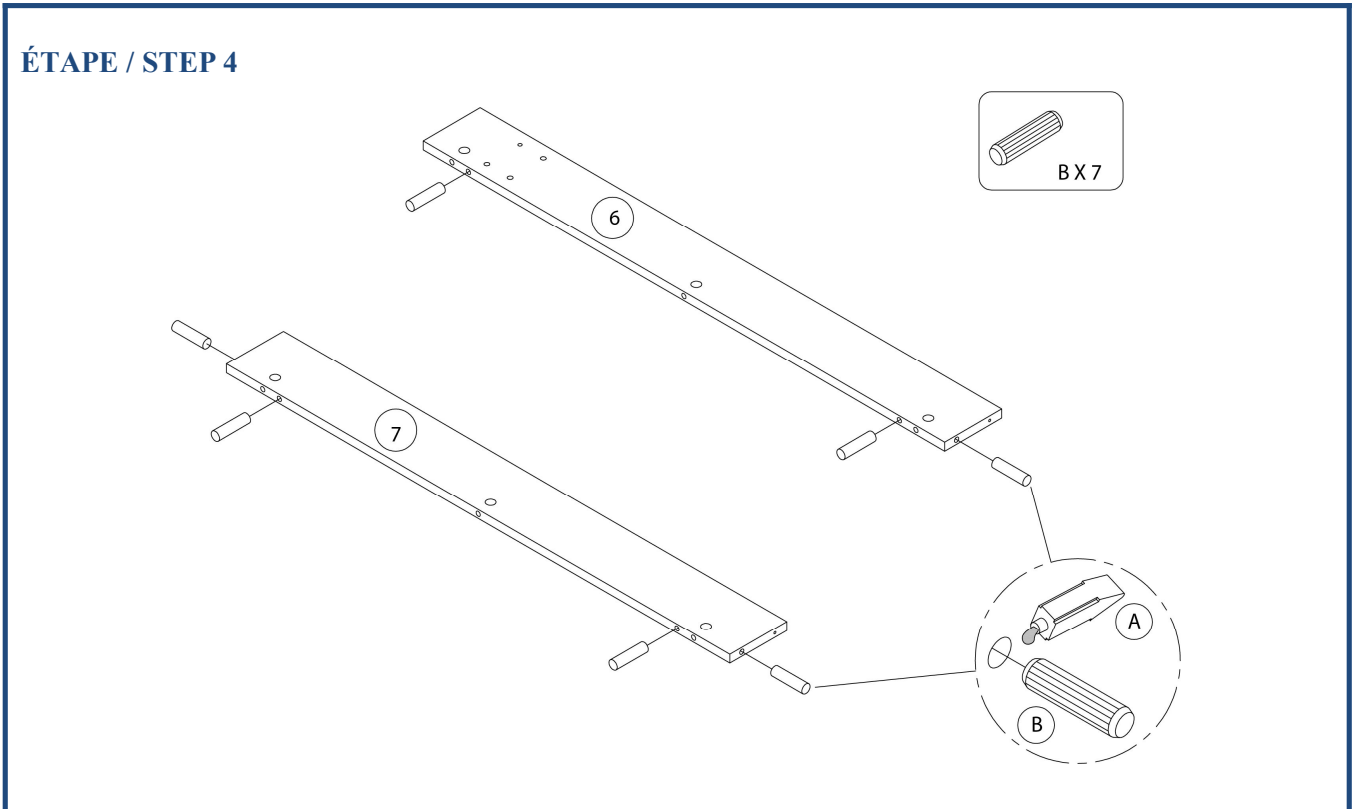
ÉTAPE / STEP 2



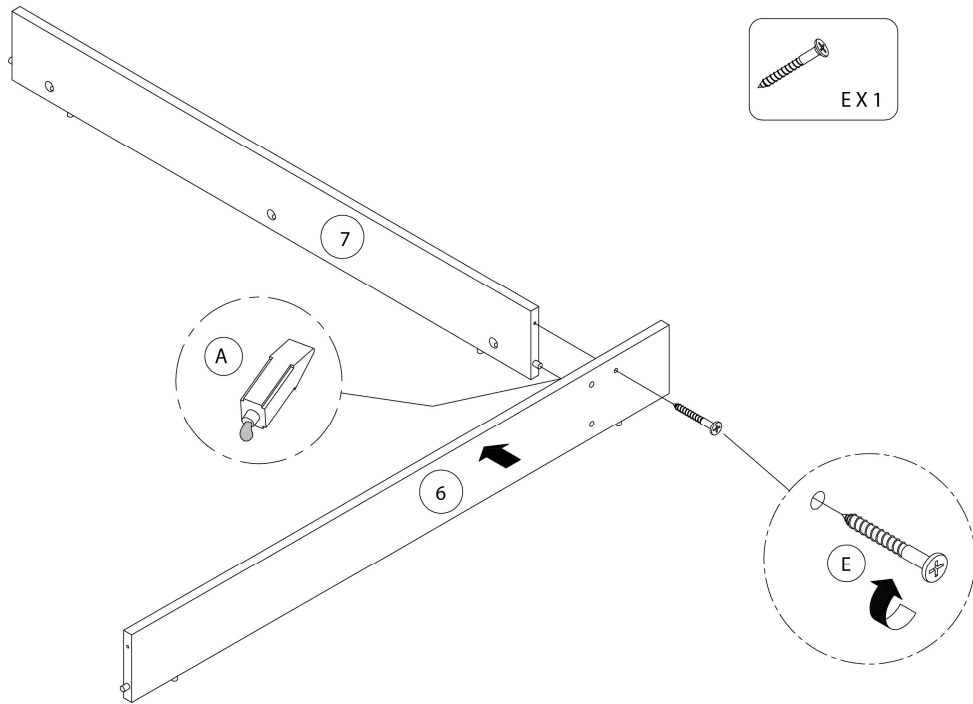
ÉTAPE / STEP 3



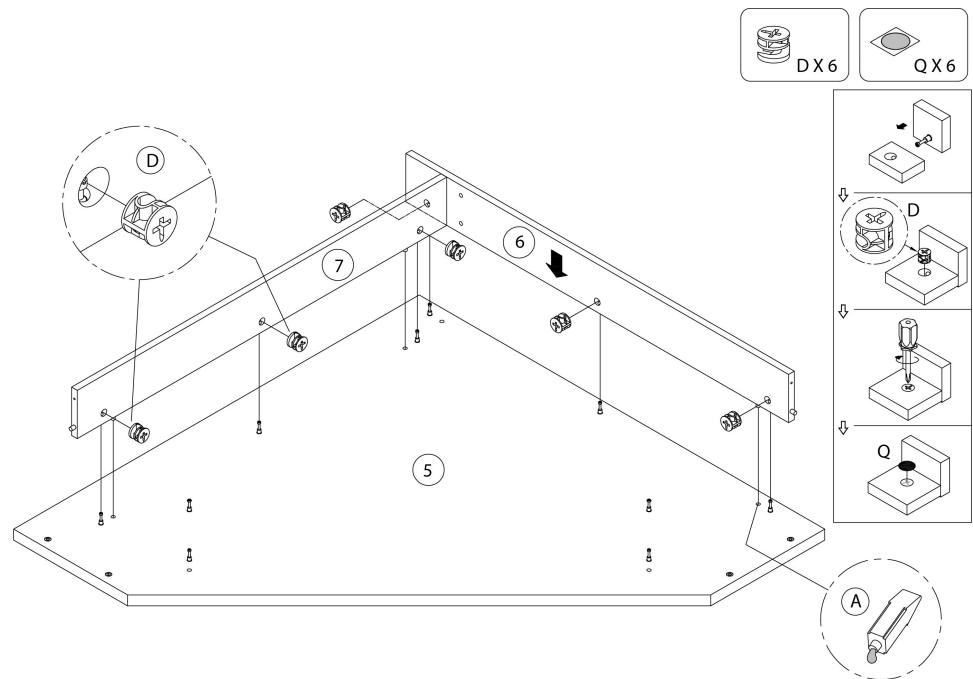
ÉTAPE / STEP 4



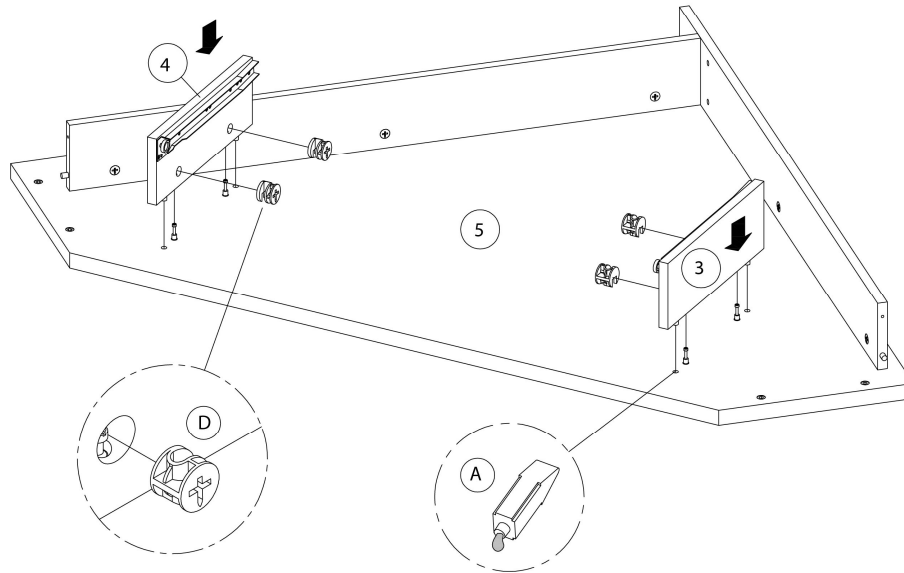
ÉTAPE / STEP 5



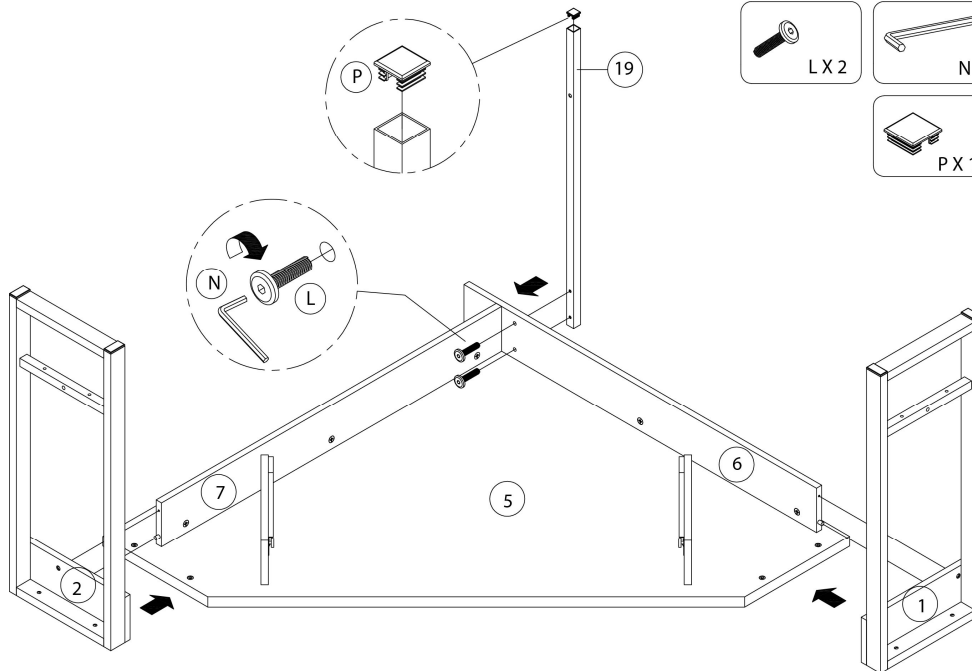
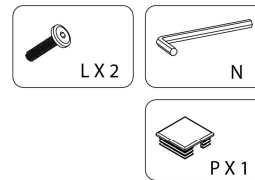
ÉTAPE / STEP 6



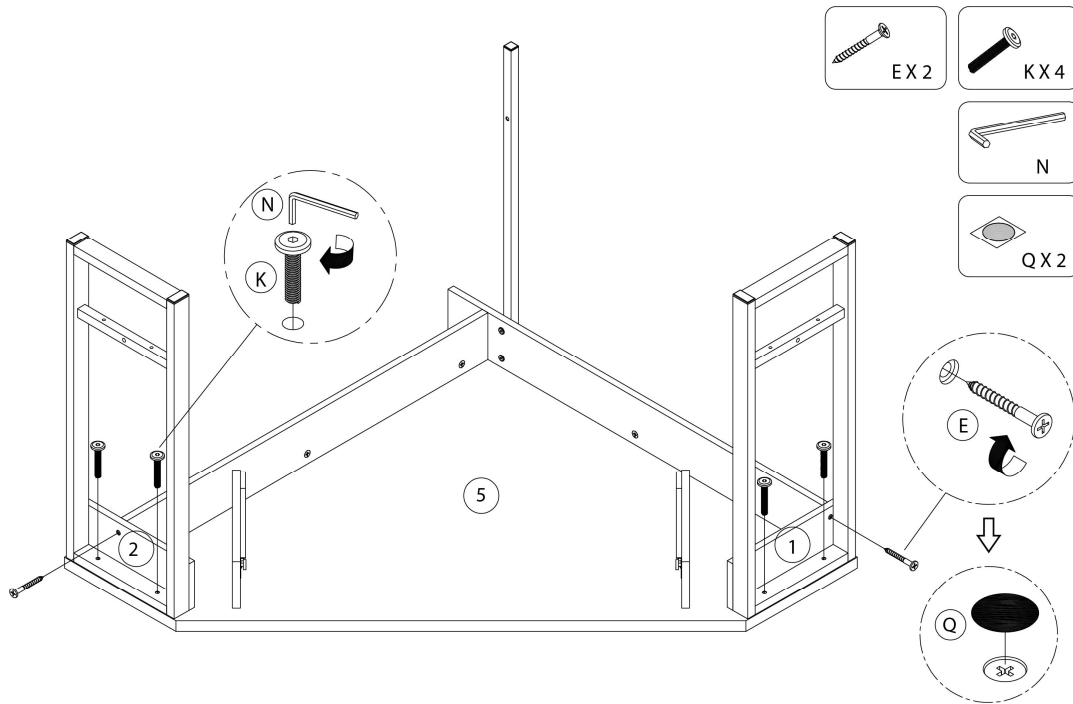
**ÉTAPE / STEP 7**



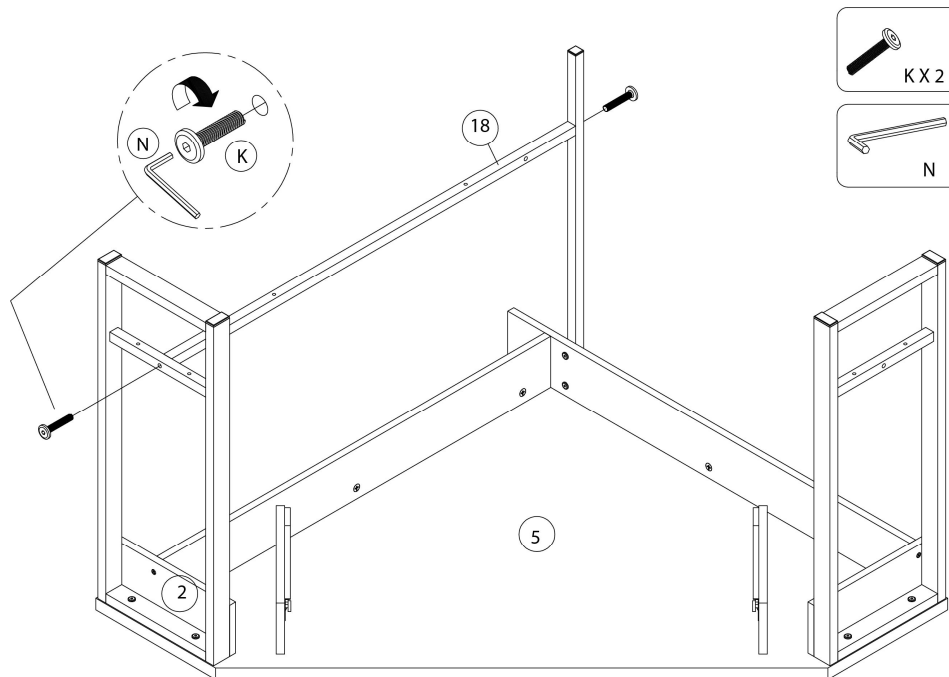
**ÉTAPE / STEP 8**



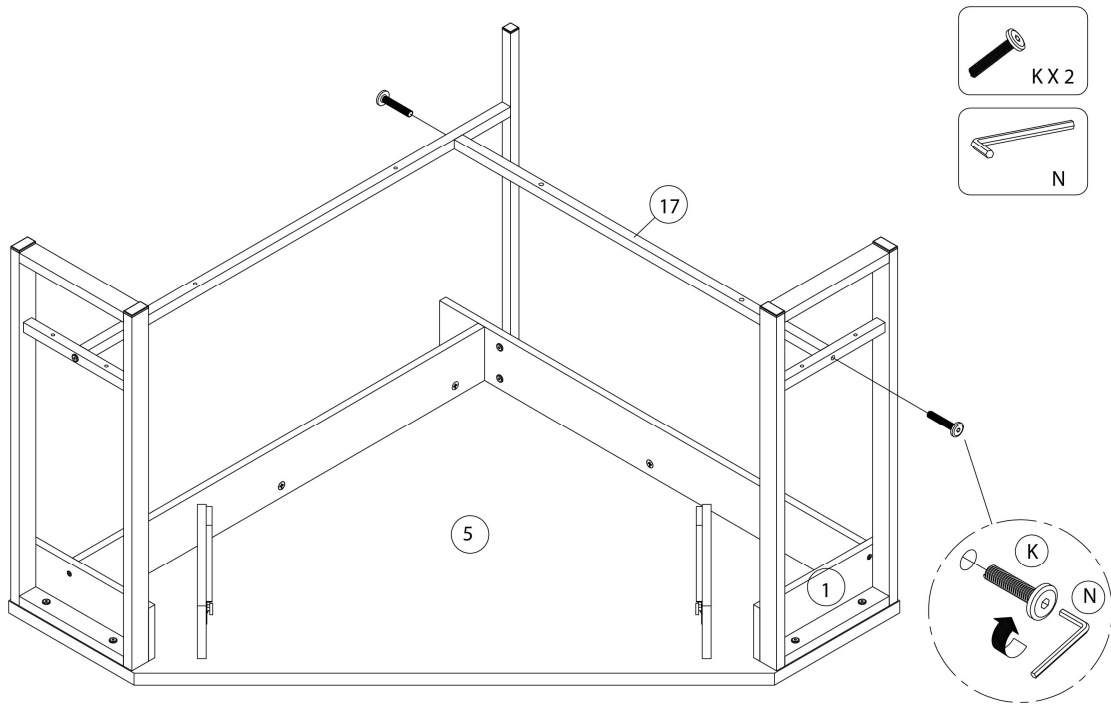
**ÉTAPE / STEP 9**



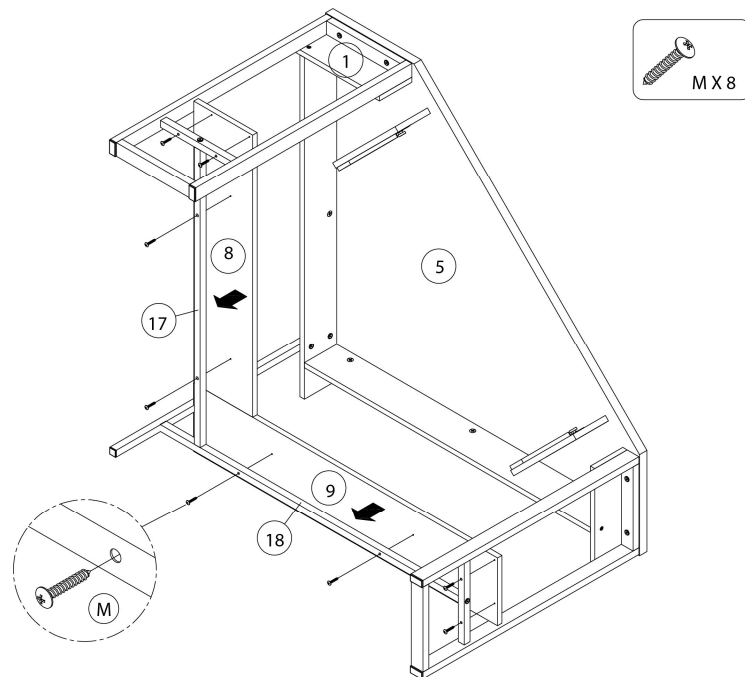
**ÉTAPE / STEP 10**



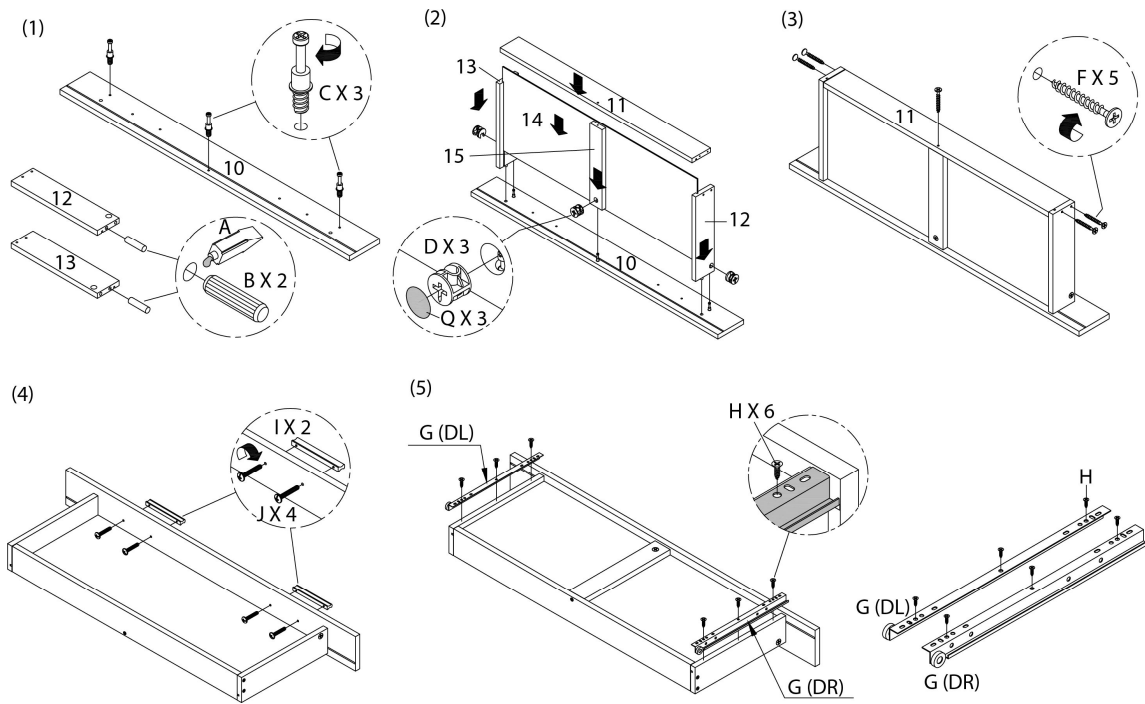
ÉTAPE / STEP 11



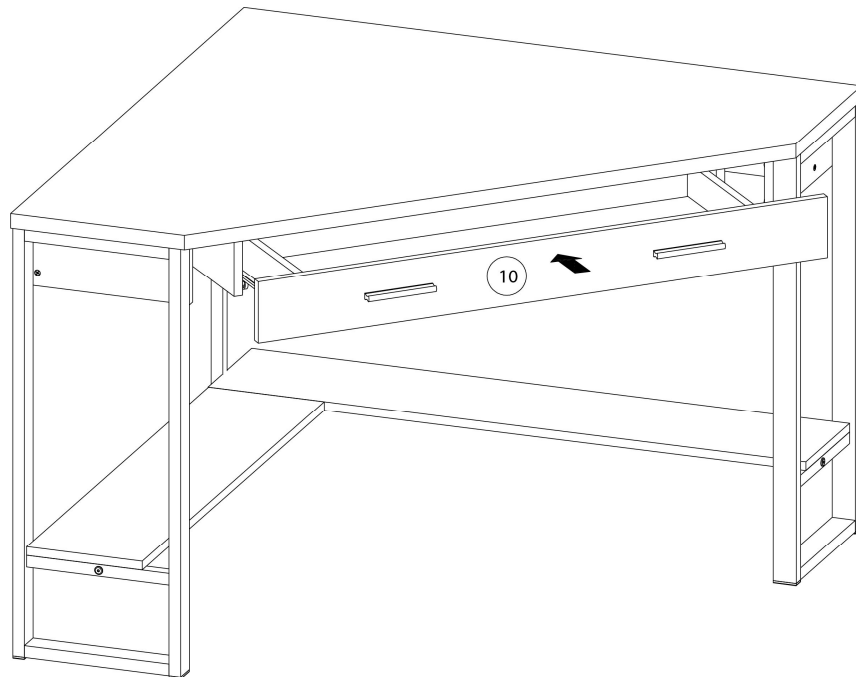
ÉTAPE / STEP 12



**ÉTAPE / STEP 13**



**ÉTAPE / STEP 14**



ÉTAPE / STEP 15

