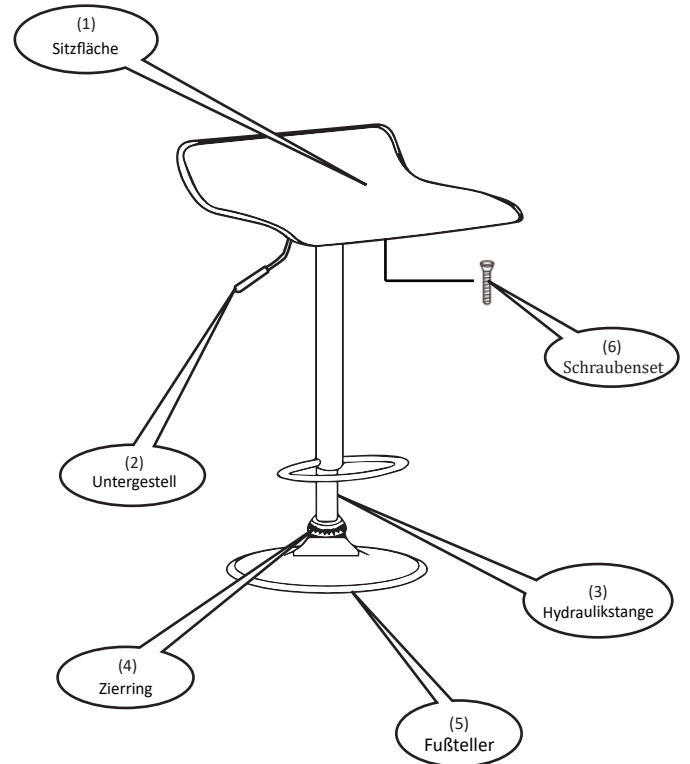


Aufbauanleitung



Bevor Sie mit dem Aufbauen beginnen, lesen Sie diese Anleitung bitte erst komplett durch.
Achtung: Die Barhocker sind bis maximal 100 KG belastbar! Bei einem höheren Gewicht besteht die Gefahr, dass die Barhocker beschädigt werden.



Lieferumfang:

- (1)
- (2)
- (3)
- (4)
- (5)
- (6)
- (7)

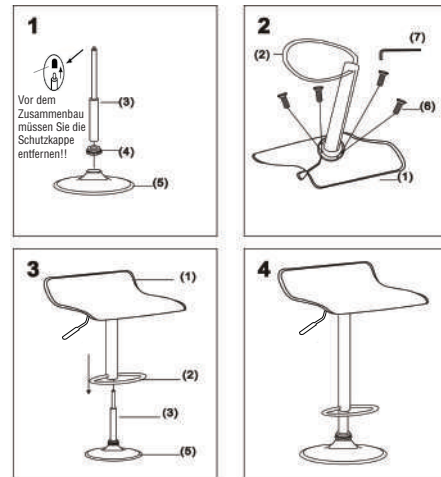


BILD	EINHEITSMENGE	LIEFERUMFANG	BEZEICHNUNG	ERSATZTEILNUMMER
(1)	1 Stück	1 Stück	Sitzfläche	E9954
(2)	1 Stück	1 Stück	Untergestell	E9977
(3)	1 Stück	1 Stück	Hydraulikstange	E9975
(4)	1 Stück	1 Stück	Zierring	E9973
(5)	1 Stück	1 Stück	Fußteller	E9976
(6)	1 Set	4 Stück	Schraubenset	E9974
(7)	1 Stück	1 Stück	Inbusschlüssel	E9972

Bitte wenden Sie sich bei Problemen an unser Kundenservice-Team und einfach über das Käuferportal unter "Verkäufer kontaktieren" mit uns in Kontakt treten oder senden Sie uns eine E-Mail als B2C-Kunde.