

Assembly Instructions

Instructions d'assemblage

We're here to help - Do not return this product ! ***Nous sommes là pour vous - Ne retournez pas ce produit !***

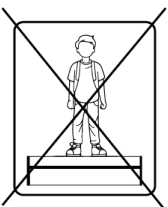
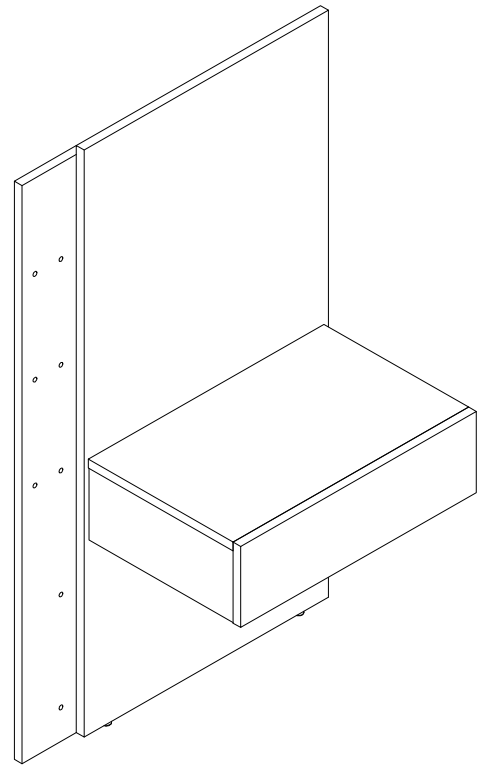
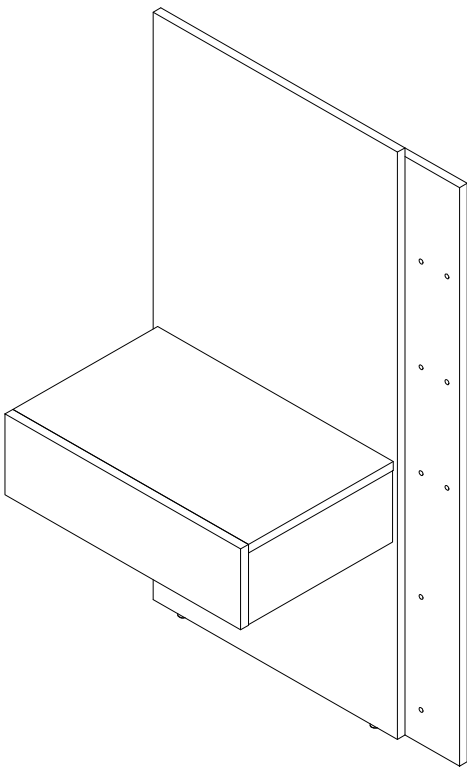
Call, email or find us online first !

Appelez, écrivez ou trouvez-nous en ligne d'abord !

- If you need help with assembly
- If you received a damaged or defective part
- If you are missing hardware

- *Si vous avez besoin d'aide avec l'assemblage*
- *Si vous avez une pièce manquante ou endommagée*
- *S'il vous manque de la quincaillerie*

We will process replacement parts in 3-5 business days or less.



Read these assembly instructions carefully before beginning. Verify that you have in hands all the wood parts and hardware. Keep this document for future reference.

Lisez attentivement ce guide d'assemblage avant de débiter. Assurez vous que toutes les composantes de bois et de quincaillerie sont présentes. Conservez ce document.



Two people are required to assemble and move this unit.

Deux personnes sont requises pour assembler et déplacer ce meuble.



Safety First ! Do not allow children to climb on or play with furniture.

Attention ! Ne permettez pas aux enfants de jouer ou grimper sur les meubles.



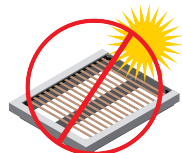
Never leave liquids or damp clothes on your furniture.

Ne jamais laisser de liquide ou de linge humide sur votre meuble.



Never use chemical product to clean your furniture.

Ne jamais utiliser de produits chimiques pour nettoyer votre meuble.



Do not place your furniture in direct sunlight.

N'exposez pas votre meuble à la lumière directe du soleil.



To clean your furniture, dampen a soft cloth with a mild solution of dishwashing liquid. Squeeze excess water. Clean unit and wipe it dry.

Pour nettoyer votre meubles, trempez un chiffon doux dans une faible solution de liquide pour la vaisselle et d'eau. Bien essorer. Nettoyez le meuble et essuyez soigneusement le surplus d'eau avec un linge sec.

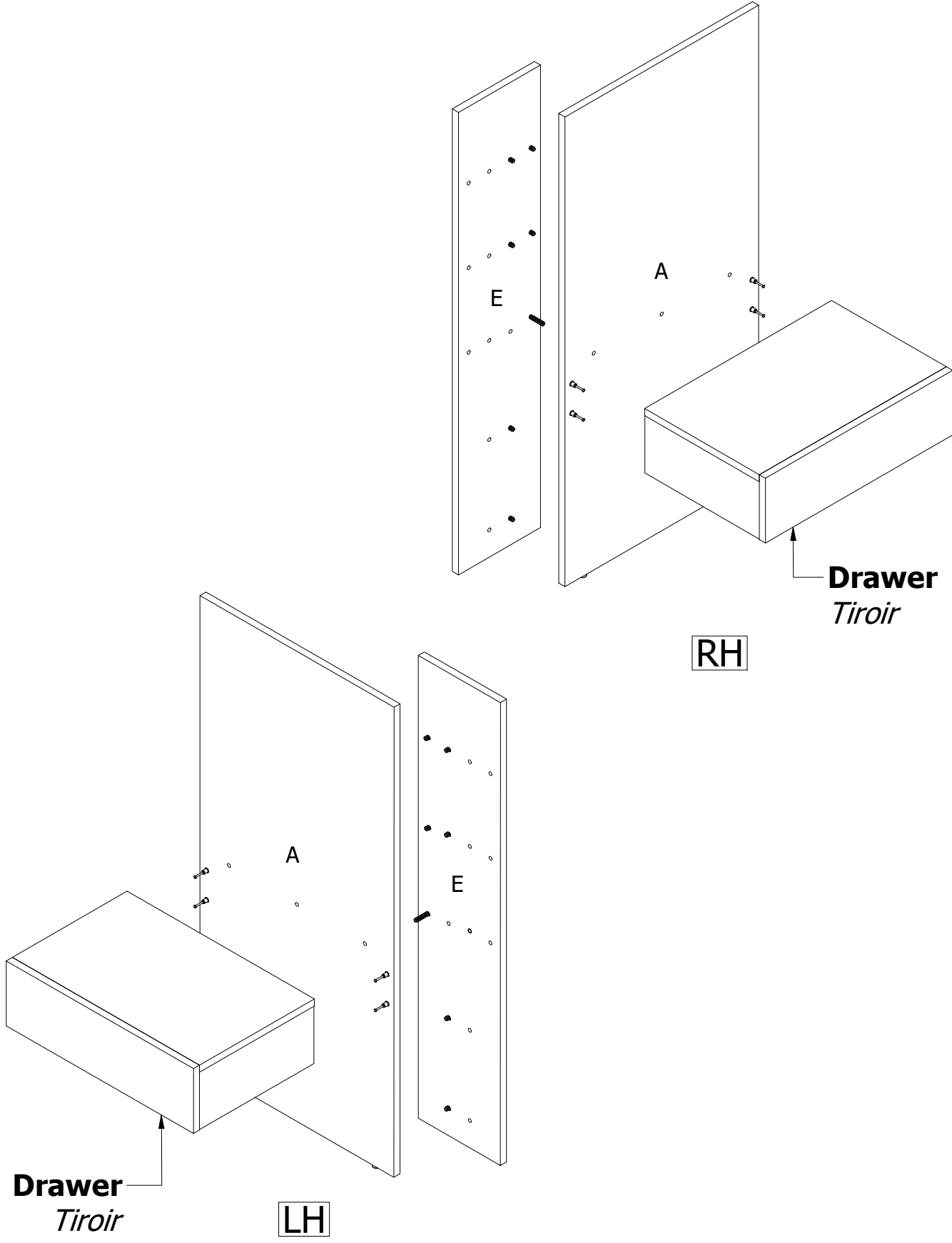
Use
Utiliser



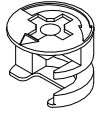
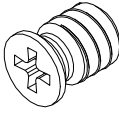
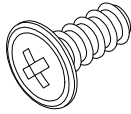
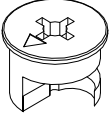
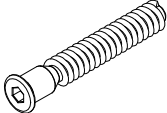
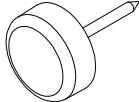
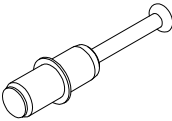
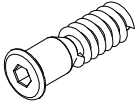
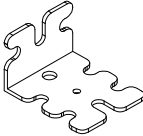
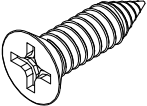
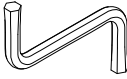
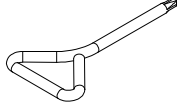
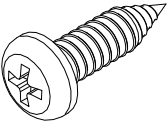
Don't Use
Ne pas utiliser

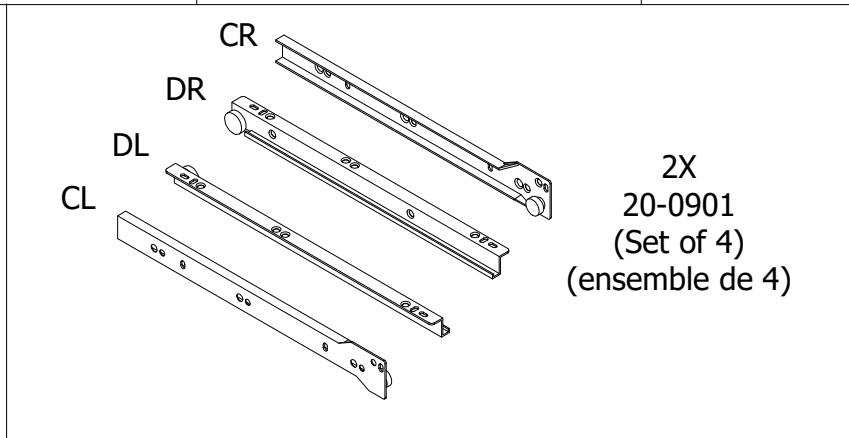


Exploded View
Vue éclatée



Hardware List / Liste de quincaillerie

 <p>16X 20-0203</p>	 <p>12X 20-0110</p>	 <p>2X 20-2215</p>
 <p>16X 20-0204</p>	 <p>6X 20-0111</p>	 <p>4X 20-1119</p>
 <p>32X 20-2200</p>	 <p>28X 20-0123</p>	 <p>2X 20-2303</p>
 <p>12X 20-0105</p>	 <p>1X 20-2300</p>	 <p>1X 20-2301</p>
 <p>2X #0108</p>		

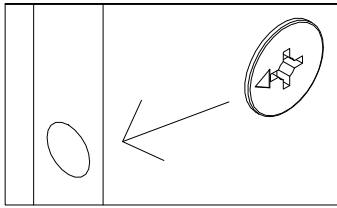


Drawer Assembly
Assemblage du tiroir

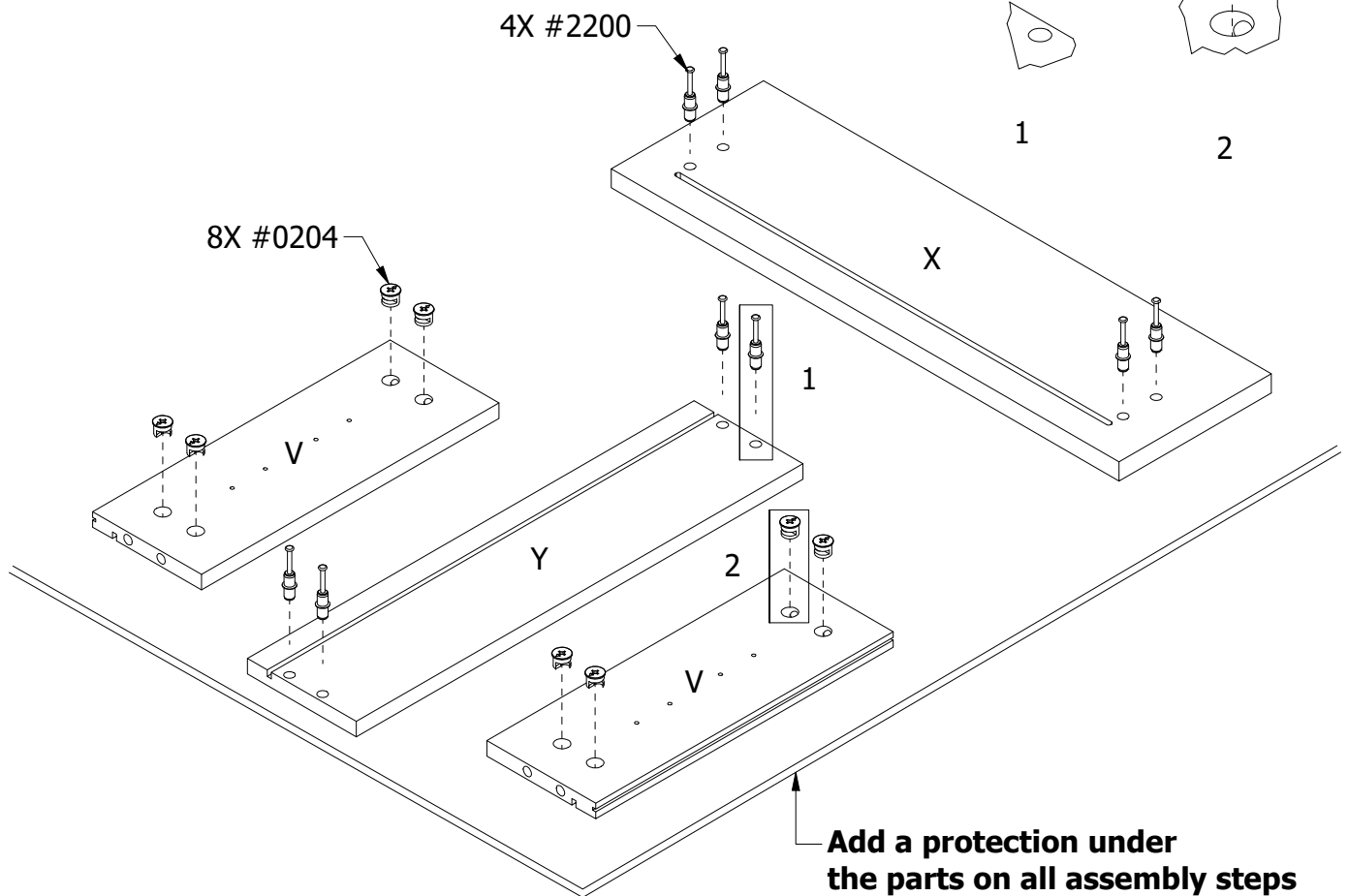
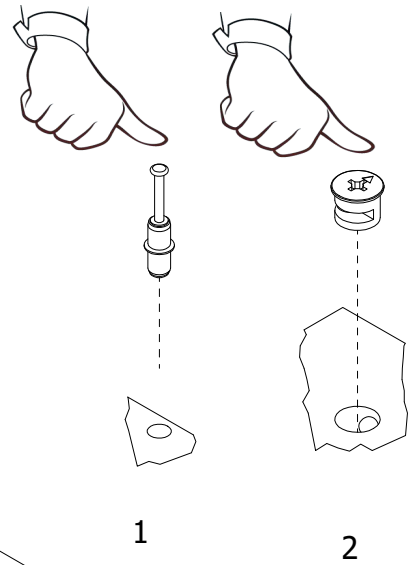
STEP/Étape : 1.1(2X)

Install the 8 small cam locks # 0204 into the panel V
Install the 8 push bolts # 2200 on the panels X and Y

Installez les 8 mini excentriques # 0204 dans les panneau V
Installez les 8 boulons # 2200 sur les panneaux X et Y



Press firmly into the hole
Pressez fermement dans la cavité



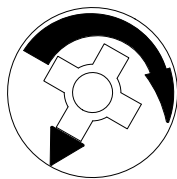
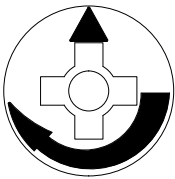
Add a protection under the parts on all assembly steps
Ajoutez une protection sous les pièces à chaque étape

STEP/Étape : 1.2(2X)

Fasten the panel Y to the V. Then, tighten the 4 small cam locks # 0204 located on panel V
Insert the drawer bottom into the grooves on panel V

Assemblez les panneau Y au V. Ensuite, serrez les 4 mini excentriques # 0204 se trouvant sur panneau V
Insérer le fond du tiroir dans les rainures des panneau V

IMPORTANT/IMPORTANTE



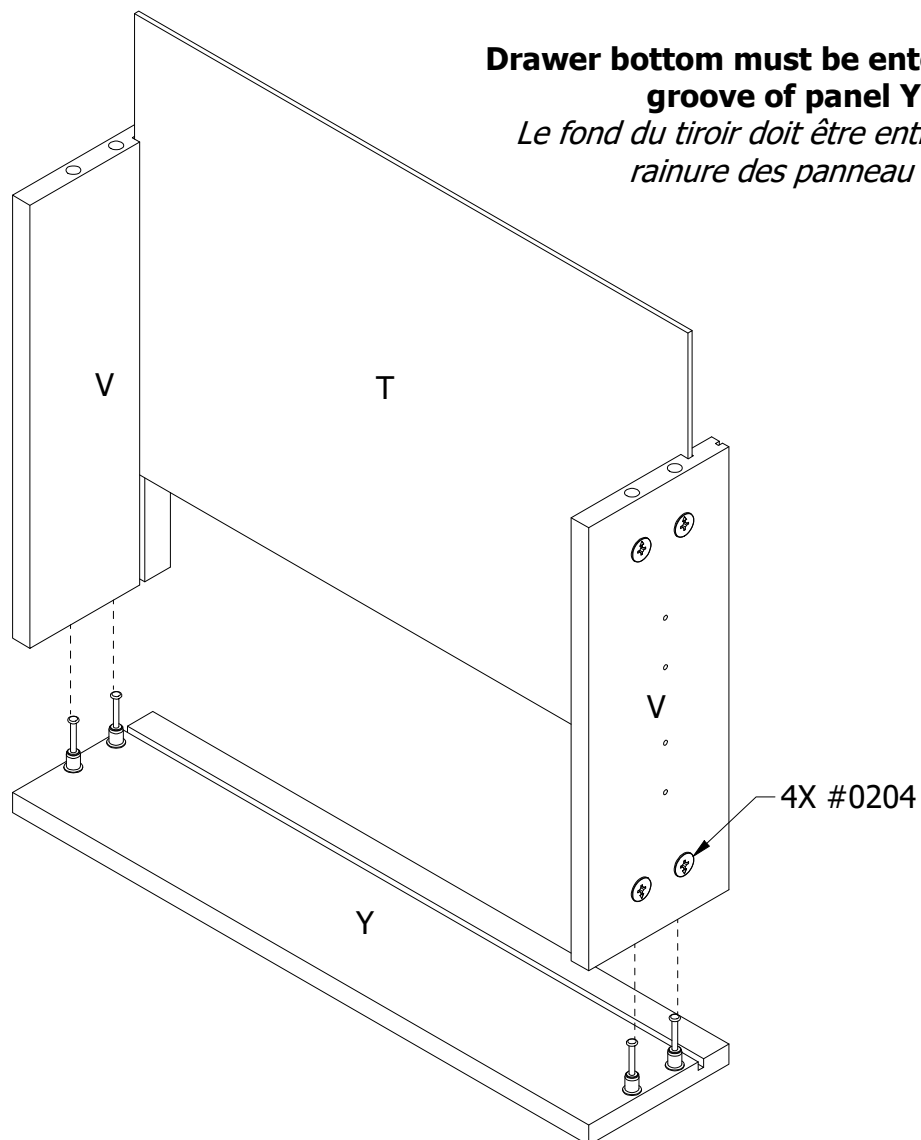
Turn clockwise 2/3 of a turn
and firmly tighten

*Tournez vers la droite 2/3 de tour
et serrez fermement*



**Drawer bottom must be enter into the
groove of panel Y**

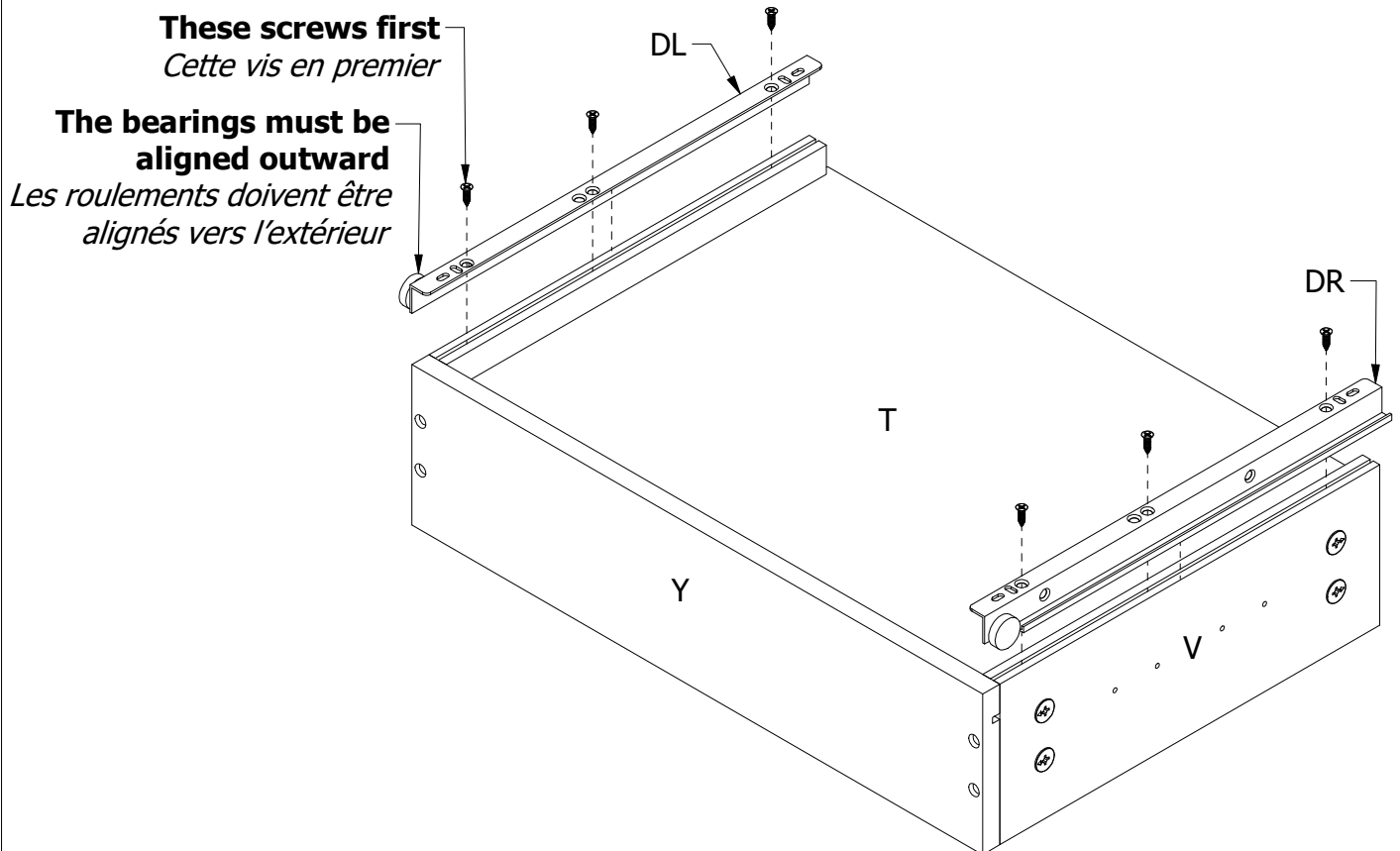
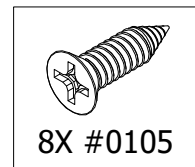
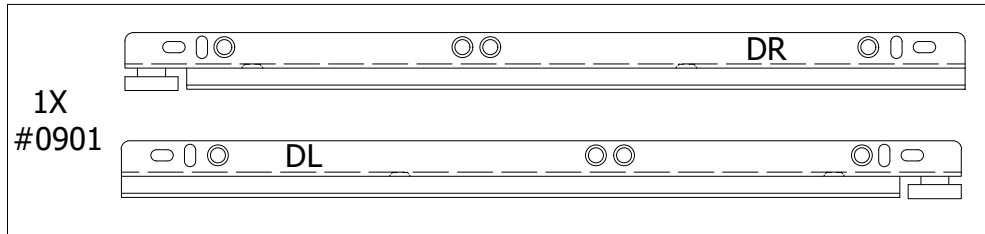
*Le fond du tiroir doit être entré dans le
rainure des panneau Y*



STEP/Étape : 1.3(2X)

Use 6 screws # 0105 to fasten the 2 drawer slides 20-0901 (DL and DR) to the panel V

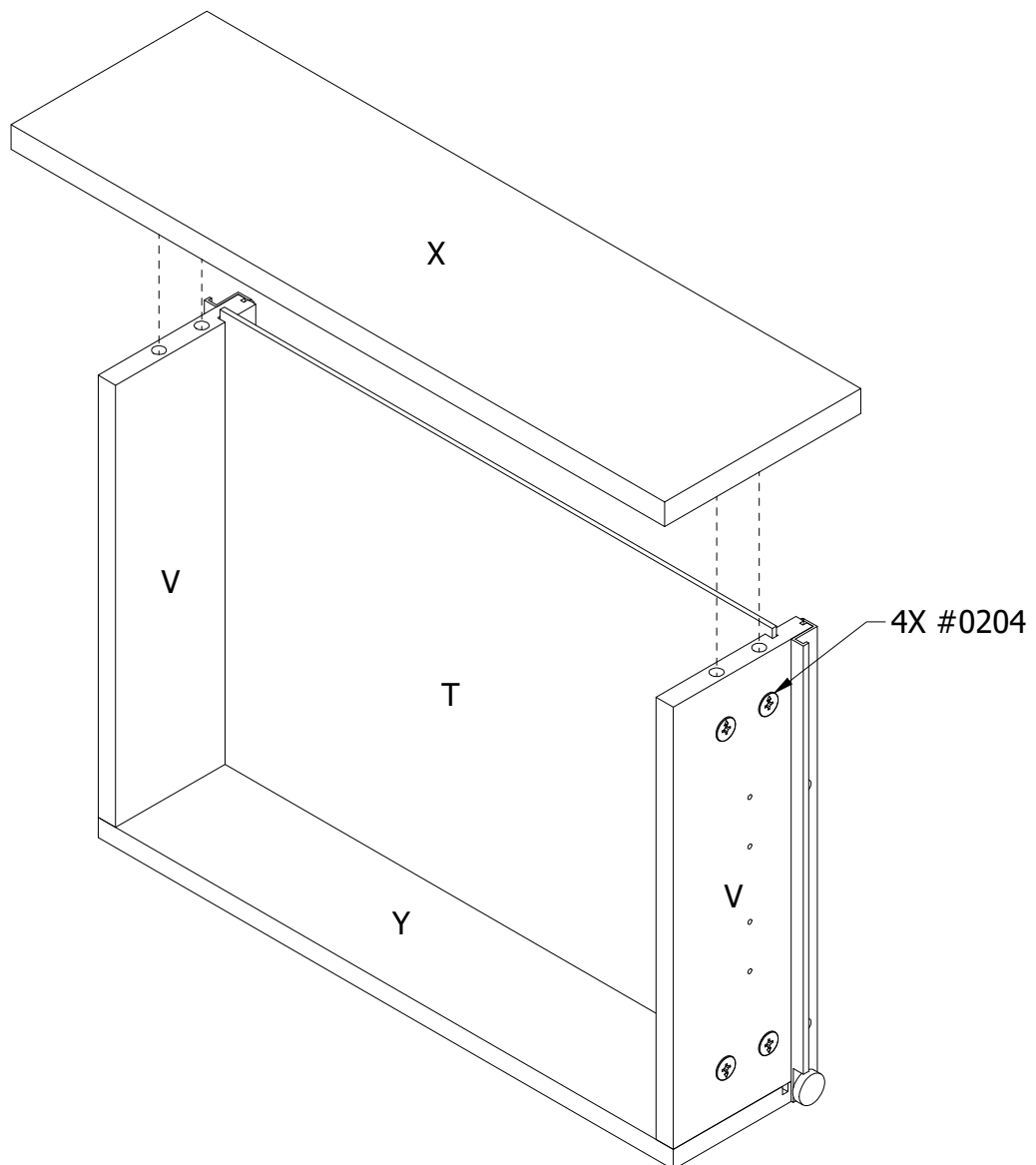
Utilisez 6 vis # 0105 pour installer les 2 coulisses 20-0901 (DL et DR) sur les panneau V



STEP/Étape : 1.4(2X)

Fasten the panel X to the V. Then, tighten the 4 small cam locks # 0204 located on panel V

Assemblez les panneau X au V. Ensuite, serrez les 4 mini excentriques # 0204 se trouvant sur panneau V



IMPORTANT/IMPORTANTE



Turn clockwise 2/3 of a turn
and firmly tighten

*Tournez vers la droite 2/3 de tour
et serrez fermement*



STEP/Étape : 2.1(2X)

Install the 8 cam locks # 0203 into the panels DR and GA

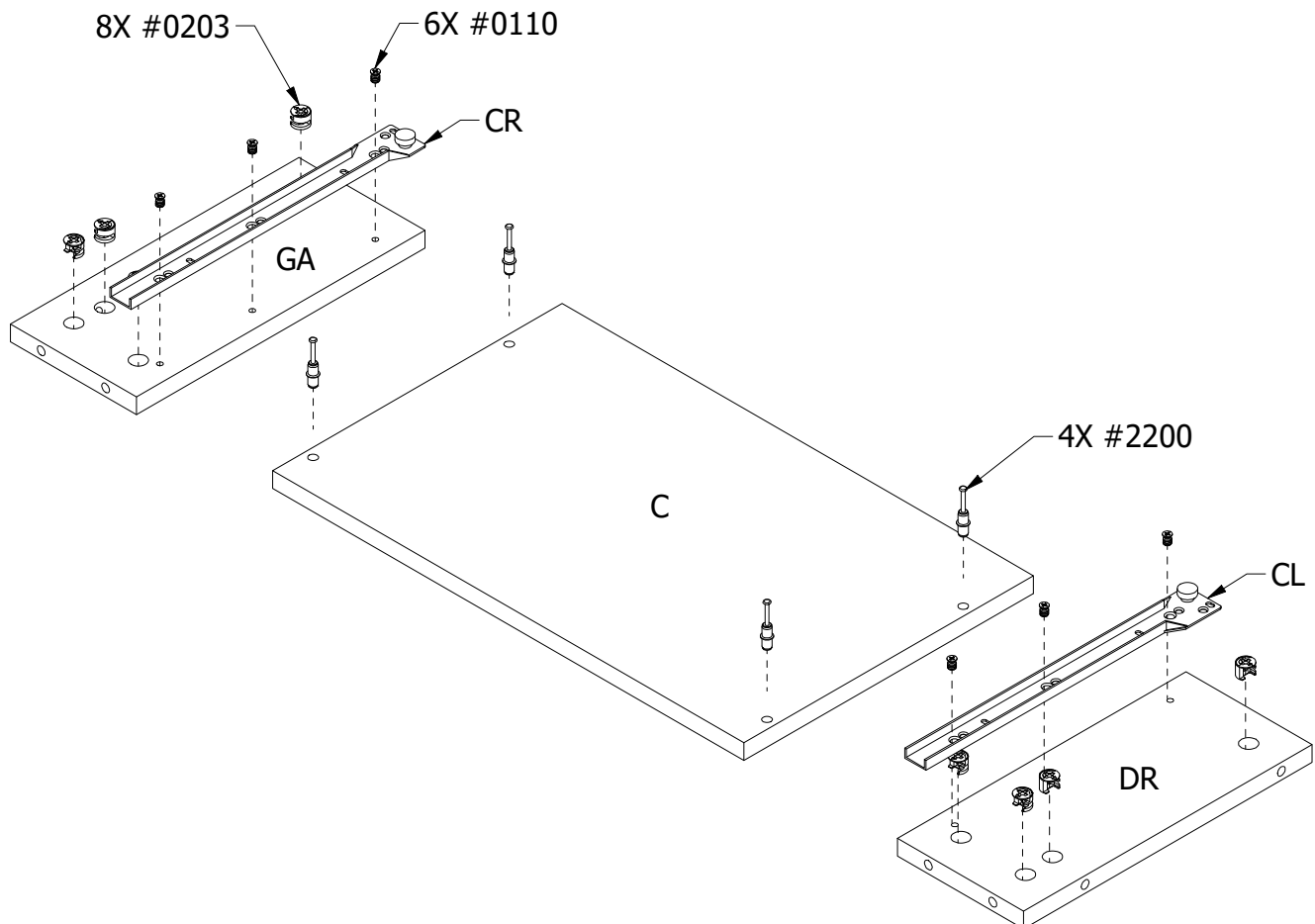
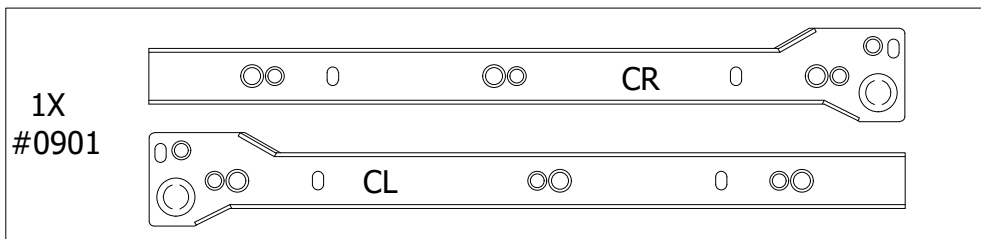
Install the 4 push bolts # 2200 on the panel C

Use 6 screws # 0110 to fasten the 2 drawer slides 20-0901 (CL and CR) to the panels DR and GA

Installez les 8 excentriques # 0203 dans les panneaux DR et GA

Installez les 4 boulons # 2200 sur les panneau C

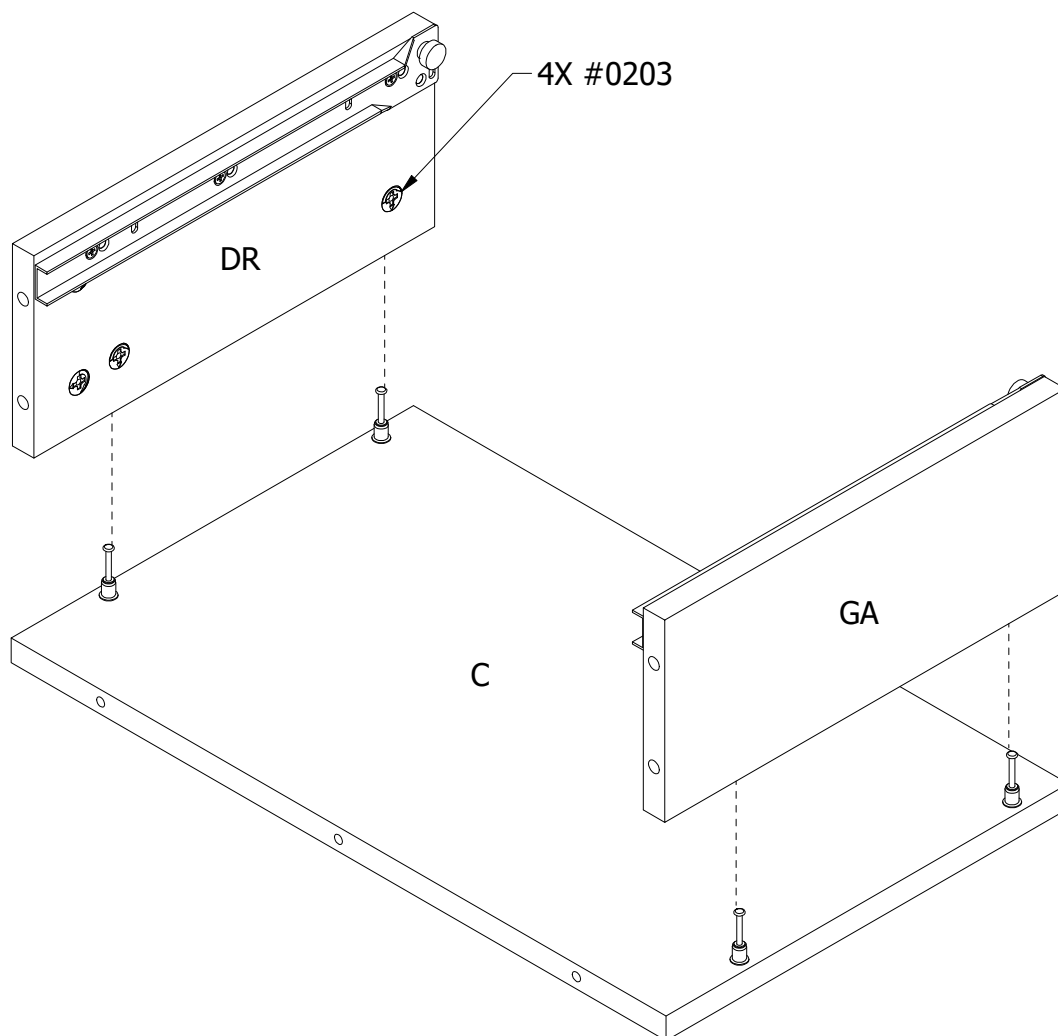
Utilisez 6 vis # 0110 pour installer les 2 coulisses 20-0901 (CL et CR) sur les panneaux DR et GA



STEP/Étape : 2.2(2X)

Fasten the panels DR and GA to the C. Then, tighten the 4 cam locks # 0203 located on panels DR and GA.

Assemblez les panneaux DR et GA au C. Ensuite, serrez les 4 excentriques #0203 se trouvant sur panneaux DR et GA.

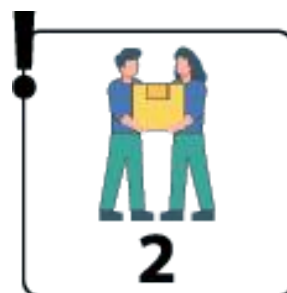


IMPORTANT/IMPORTANTE



Turn clockwise 2/3 of a turn
and firmly tighten

*Tournez vers la droite 2/3 de tour
et serrez fermement*



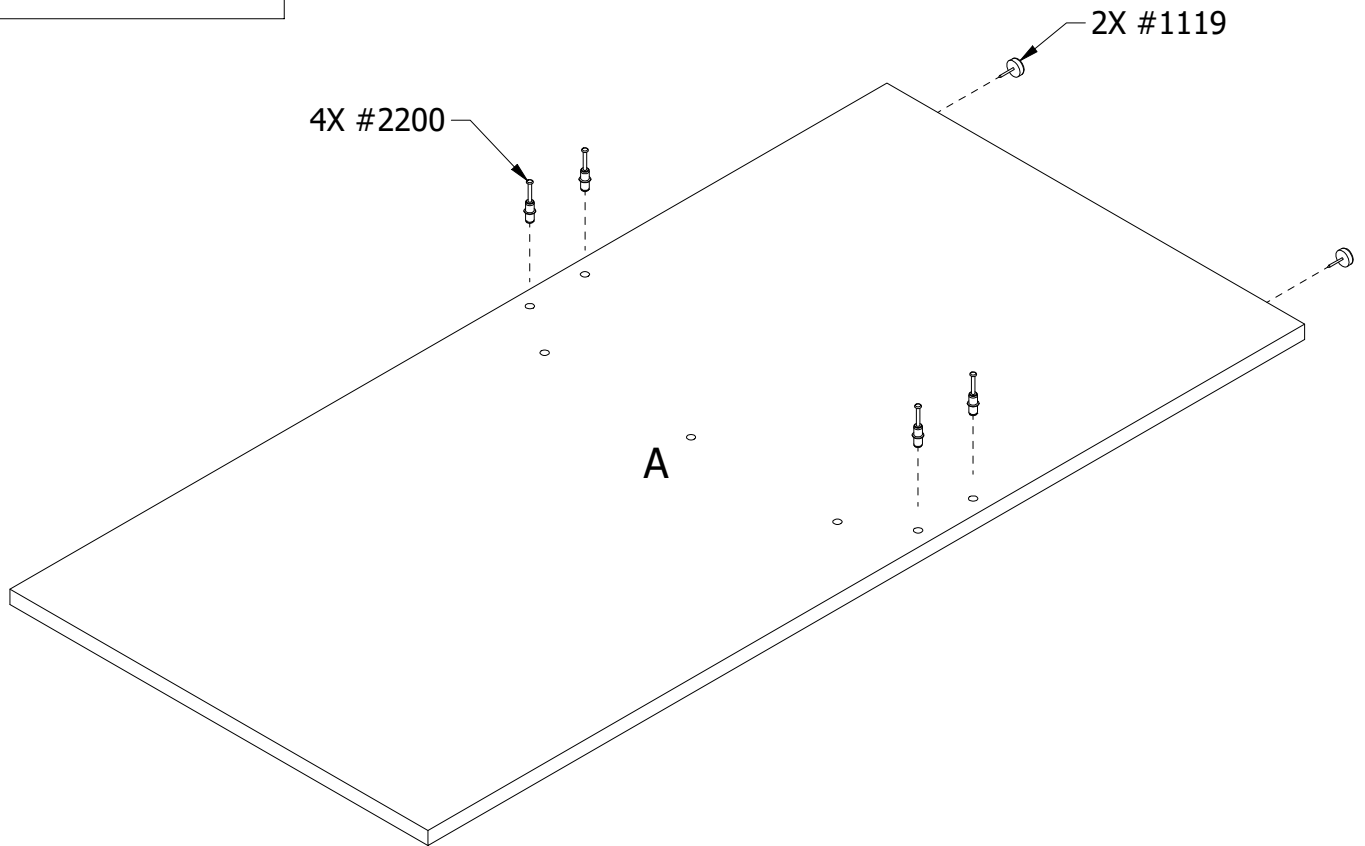
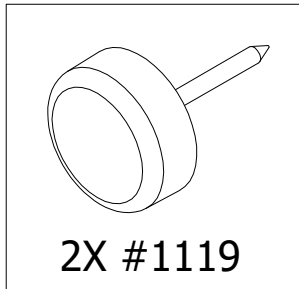
STEP/Étape : 3(2X)

Install the 4 push bolts # 2200 on the panel A

Use a hammer to fasten the 2 tack glides # 1119 to the panel A

Installez les 4 boulons # 2200 sur les panneau A

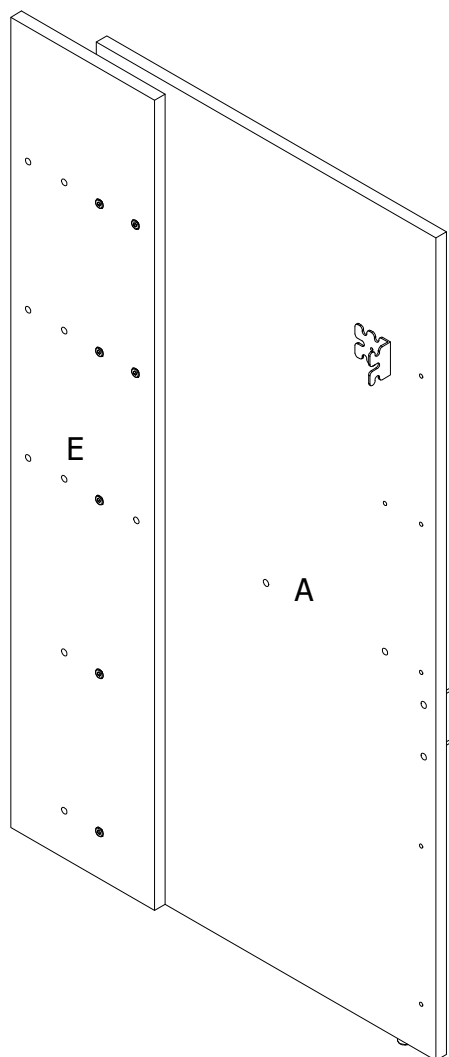
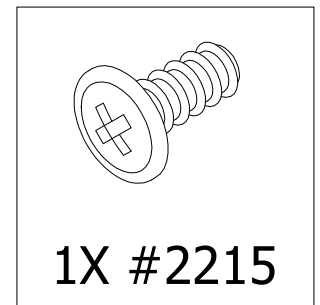
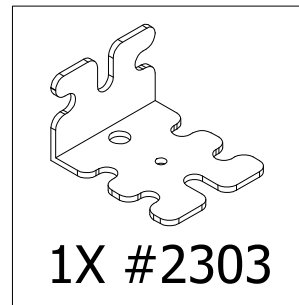
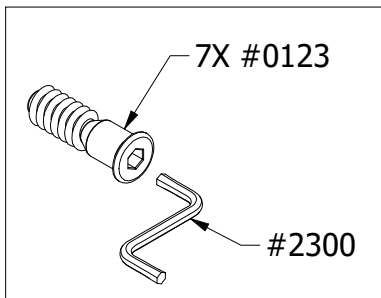
Utilisez un marteau pour installer les 2 patins cloutés # 1119 sur les panneau A



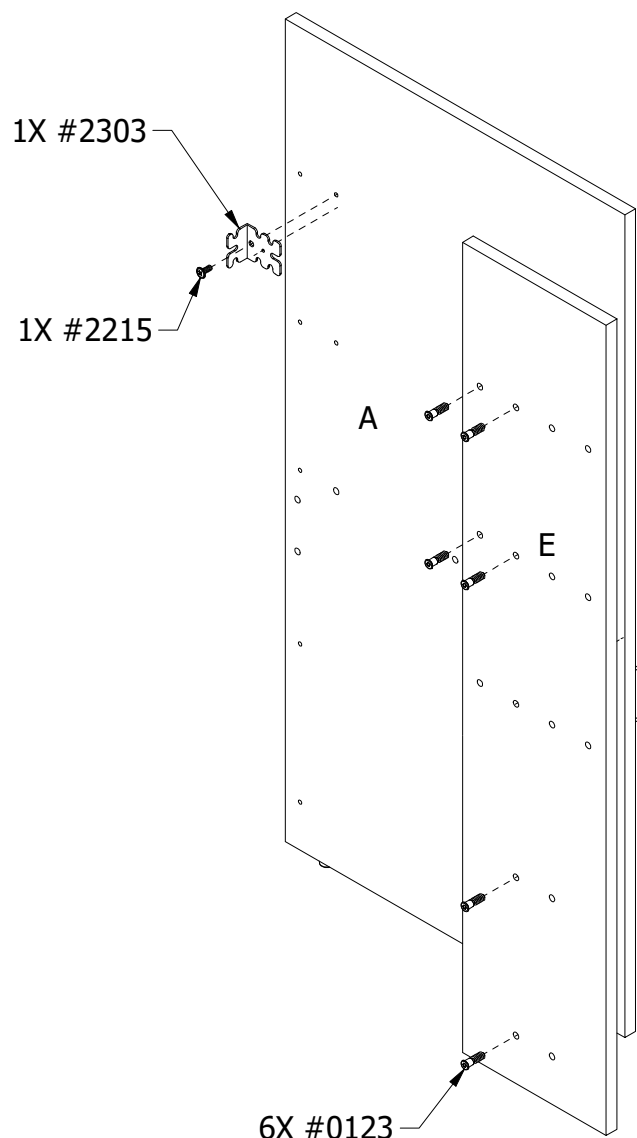
STEP/Étape : 4

**Install the L-Bracket # 2303 on the panel A by using # 2215
Use the Allen key # 2300 and the 7 screws # 0123 to fasten the
panel E to the panel A**

*Installez les supports en L #2303 sur le panneau A en utilisant le #2215
Utilisez la clé Allen #2300 et les 7 vis # 0123 pour fixer le panneau E au
panneau A*



LH



RH

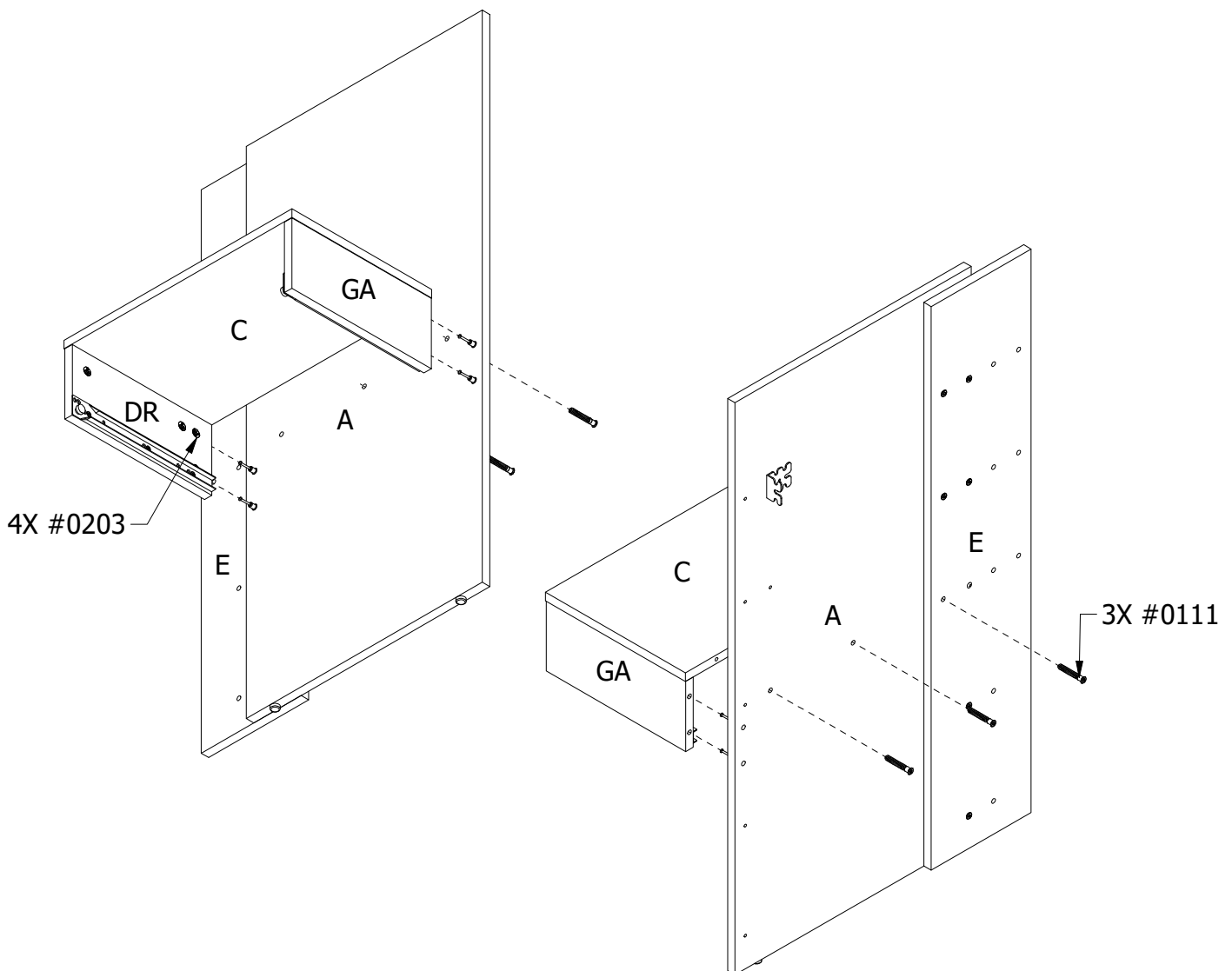
STEP/Étape : 5

Fasten the pre-assembled panels C-DR-GA to the panel A. Then, tighten the 4 cam locks # 0203 located on panels DR and GA.

Use the Allen key # 2300 and the 3 screws # 0111 to fasten the panels E and A to the pre-assembled panel C-DR-GA.

Assemblez les panneaux pré-assemblés C-DR-GA au panneau A. Ensuite, serrez les 4 cames serrures #0203 situées sur les panneaux DR et GA.

Utilisez la clé Allen #2300 et les 3 vis #0111 pour fixer le panneaux E et A au panneau pré-assemblé C-DR-GA.



Follow this step for LH and RH both
Suivez cette étape pour LH et RH à la fois

IMPORTANT/IMPORTANTE



Turn clockwise 2/3 of a turn
and firmly tighten

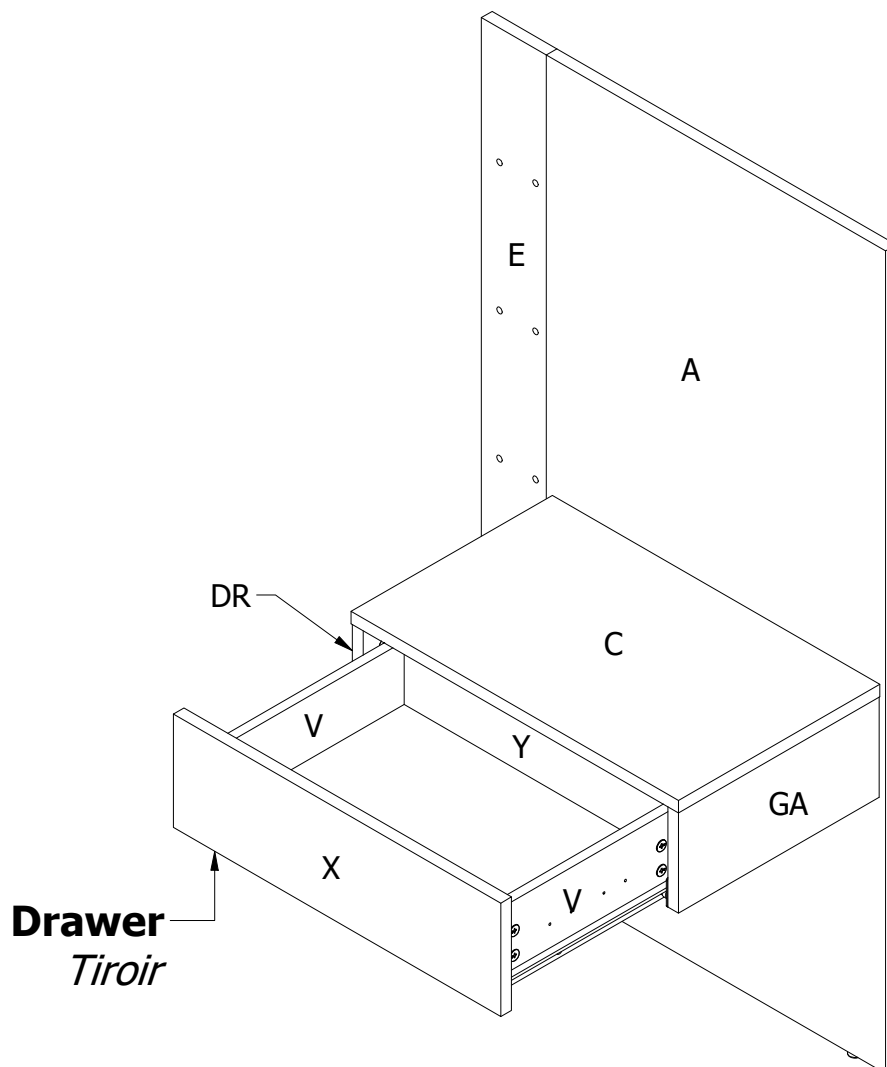
*Tournez vers la droite 2/3 de tour
et serrez fermement*



STEP/Étape : 6

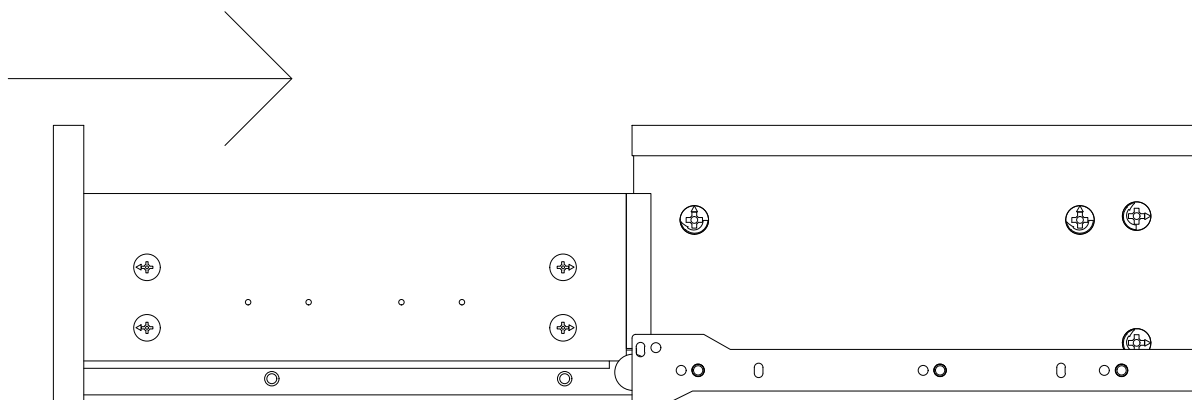
Install the drawer into the unit

Installez le tiroir dans l'unité



Assemble in this direction

Rassemblez-vous dans cette direction



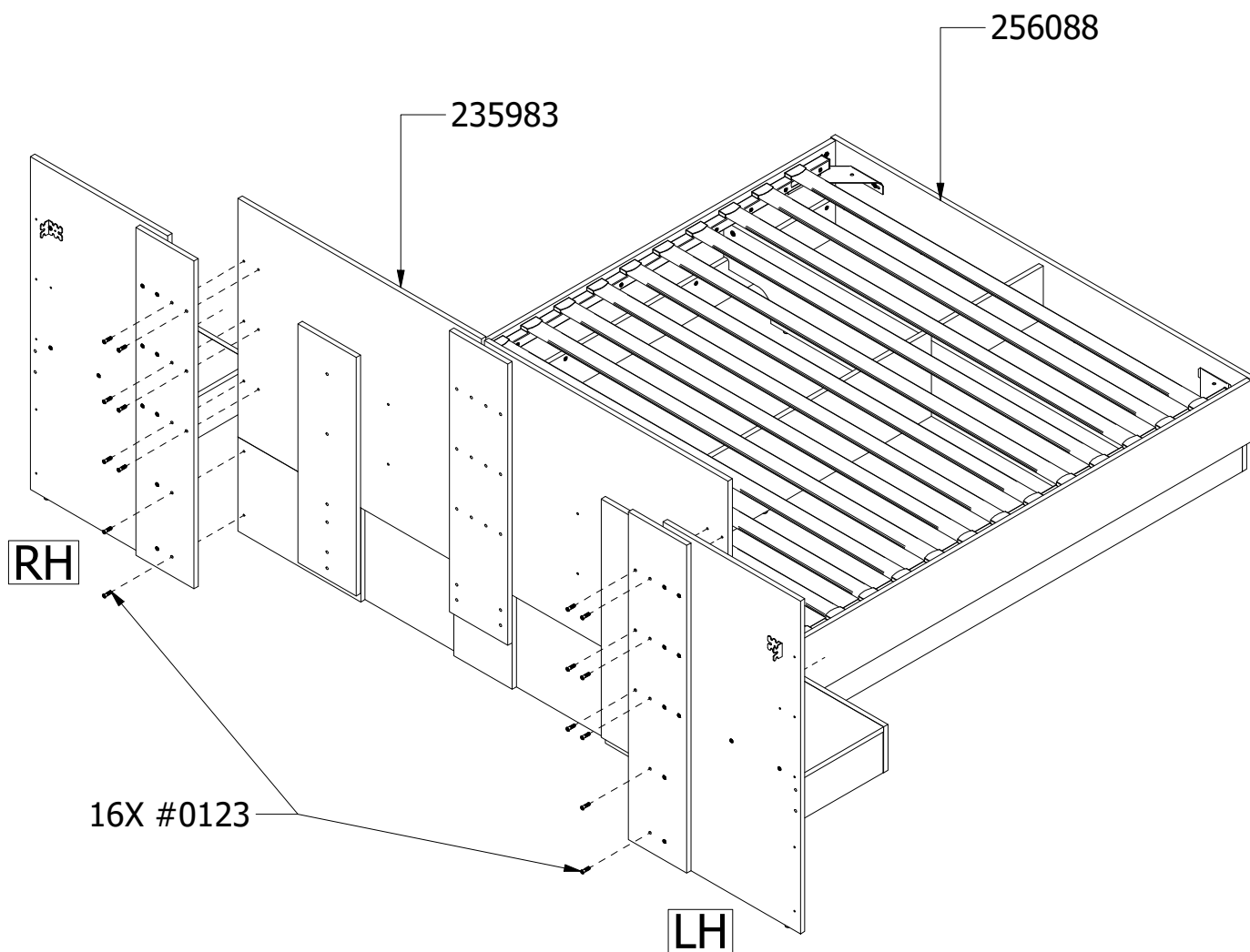
Follow this step for LH and RH both

Suivez cette étape pour LH et RH à la fois

STEP/Étape : 7

Fasten RH and LH Extended Headboard with 235983

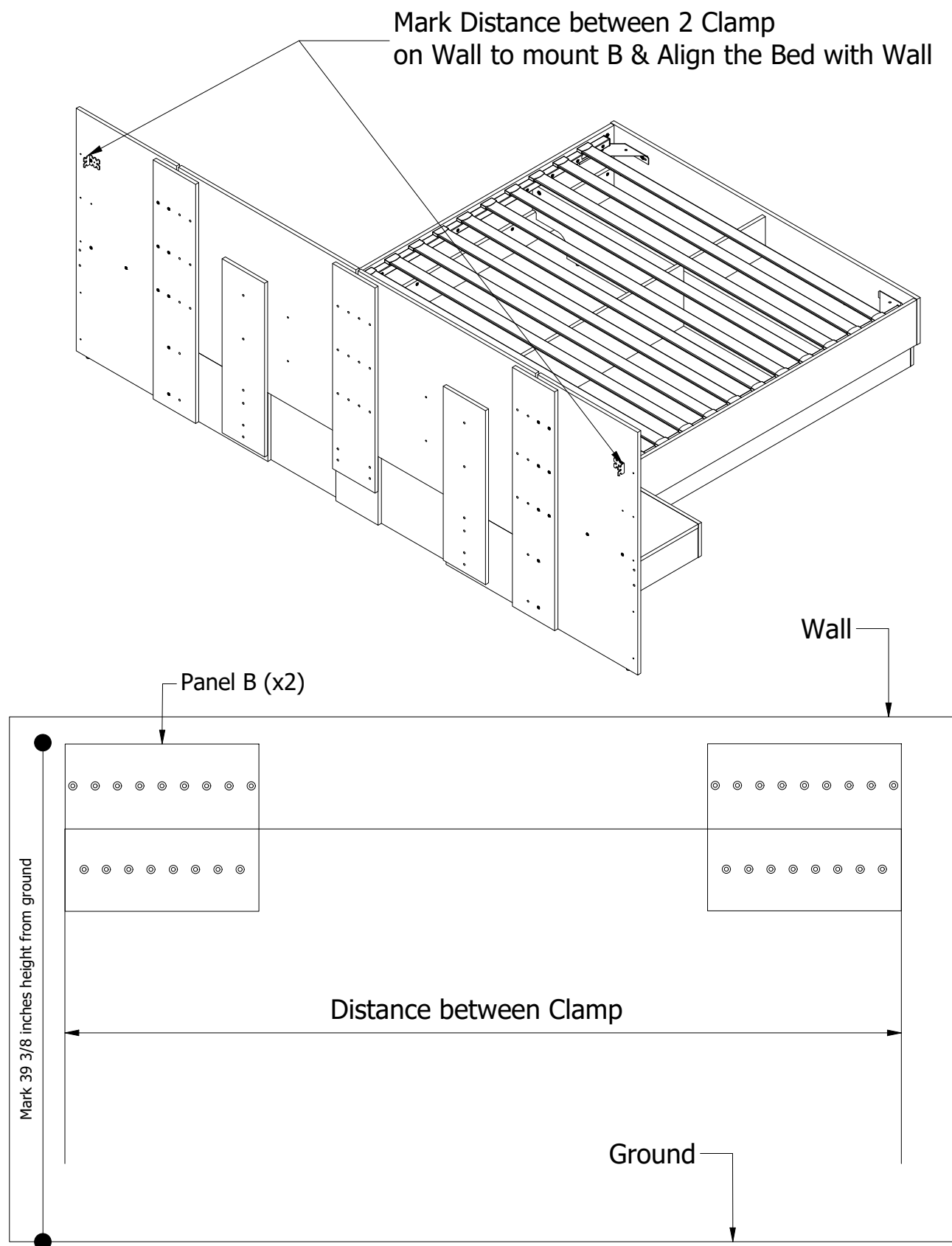
Fixez les têtes de lit allongées droite et gauche avec 235983



STEP/Étape : 8

Marking on the wall for installing panel B

Marquage au mur pour l'installation du panneau B



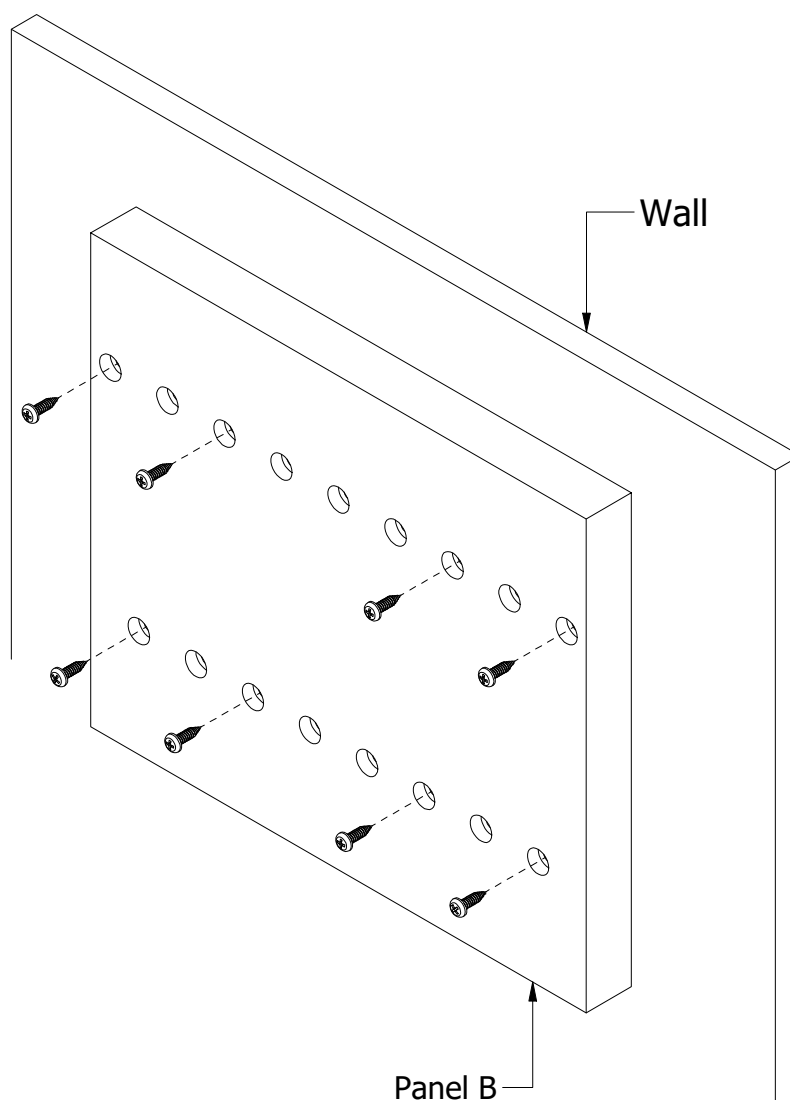
STEP/Étape : 9

Install panel B on the wall at given distance

Installer le panneau B sur le mur à une distance donnée

Buy screws from local supplier according to wall to install panel B

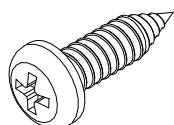
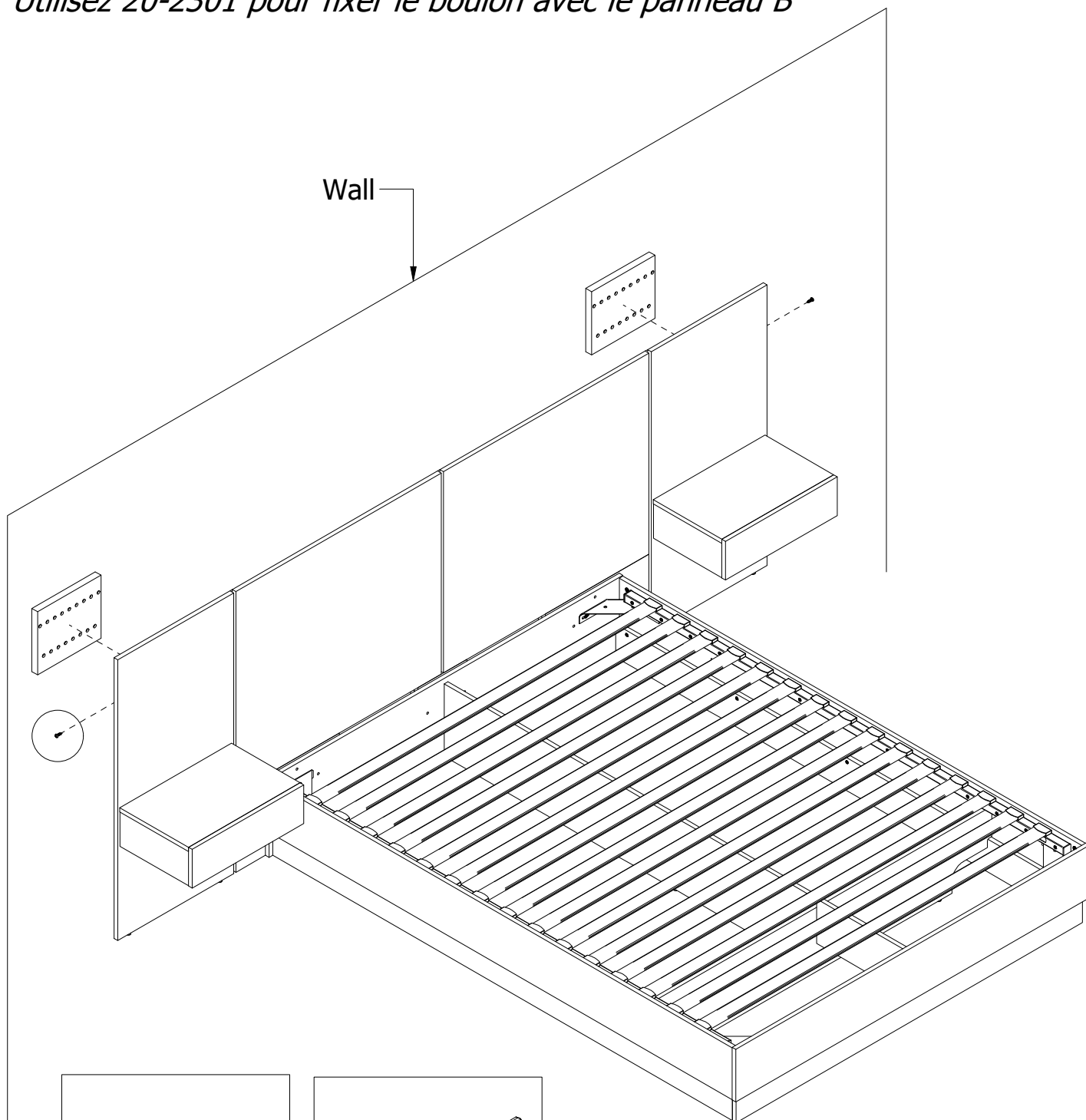
Achetez des vis auprès d'un fournisseur local en fonction du mur pour installer le panneau B



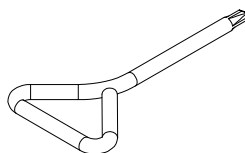
STEP/Étape : 10

Fix the Bed assembly with panel B
Use 20-2301 to fasten the bolt with panel B

Fixez l'assemblage du lit avec le panneau B
Utilisez 20-2301 pour fixer le boulon avec le panneau B



2X #0108



#2301



Limited 1 Year Warranty

All products are warranted to the original purchaser against defects in material or workmanship for a period of 1 year from the date of purchase.

"Defects" as used in this warranty is defined as any imperfections that may impair the use of the furniture or product for which it was intended to.

This warranty is expressly limited to the replacement of defective furniture parts and/or components, subject to availability of stock. Assembly labor is excluded.

This warranty applies under conditions of normal use. It does not cover defects caused by improper assembly or disassembly, product modification, intentional damage, abuse, misuse, accidents, negligence or exposure to the elements. Our furniture products are not intended for outdoor use.

This warranty is only applicable in Canada and the USA.

We reserve the right to request proof of purchase from an authorized retailer as well as any other proofs to document a warranty claim.

This warranty is explicit on the limits of the liability and entitles the original purchaser to specific rights. Any warranty defined by law in your state/province is limited to 1 year. Should the law in your state or province differ from the above, it will not apply.