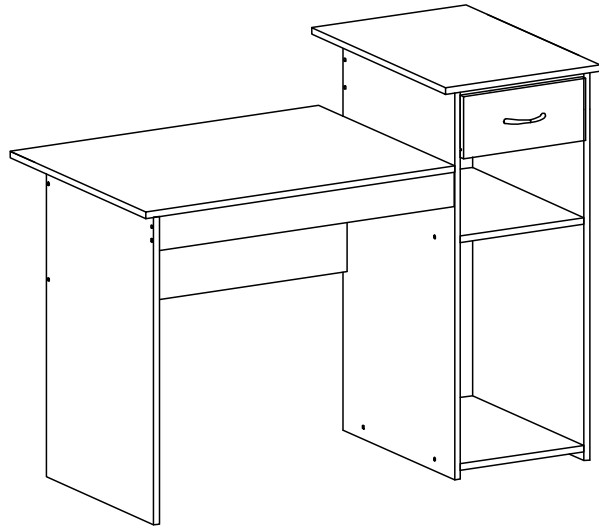


COMPUTER DESK W/DRAWER

Assembly Instructions

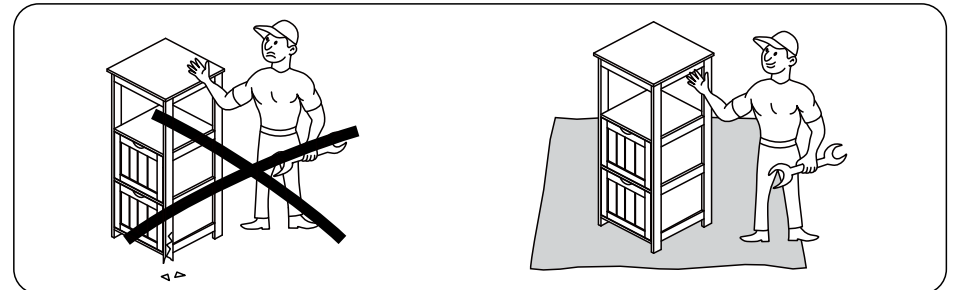
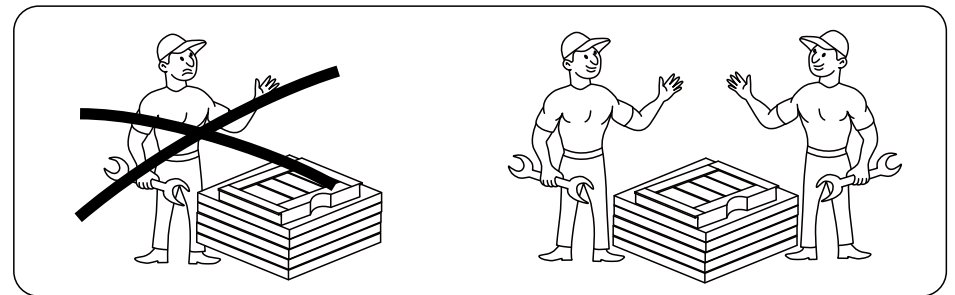


Dear Customers,

Thank you for purchasing our product. Please read this instruction manual carefully after receiving this product. It will help you assemble this product quickly, safely and correctly. You can keep this manual for future reference.

USAGE AND SAFETY INSTRUCTION

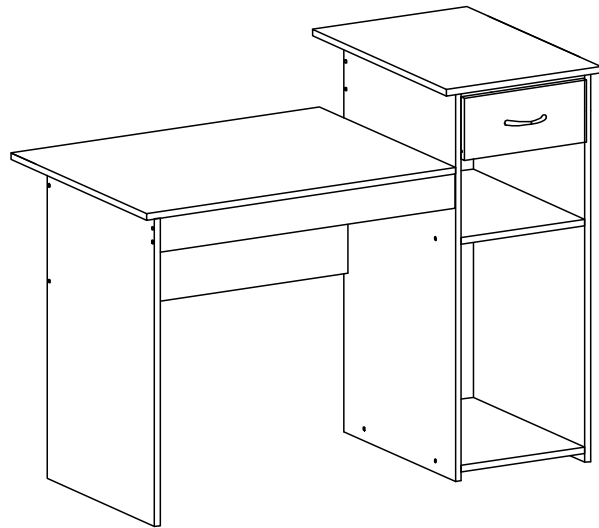
- Please read the following instructions carefully and use the product in accordance with the manual.
- Keep the instruction well. Please give the product along with the Installation and Operating Instructions, if it is for other people to use.
- The warnings, cautions, and instructions listed in this manual may not cover all possible situations that may arise when using the product. Please contact us via e-mail if you need further information or help.
- This product is not a climbing frame for children's play, which could result in injury. Please do not leave children unattended.
- Check the item for possible damages before use. Do not use it if it is bent, cracked, or damaged.
- Improper loading can cause a tilt of the item.
- The normal functioning of the product can be guaranteed when it is in a vertical and horizontal position. Please always position the product on a level surface.
- Do not place the product near the fire or heat sources! Caution Fire Hazard
- Be careful of your hands when setting up! We recommend wearing protective gloves for assembly.
- Do not use corrosive cleaners for cleaning!



COMPUTERTISCH

Bedienungs- und Montageanleitung

(Deutsch)

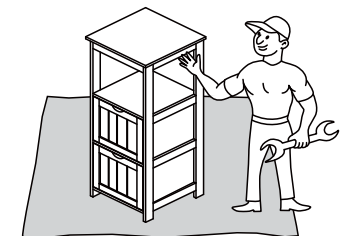
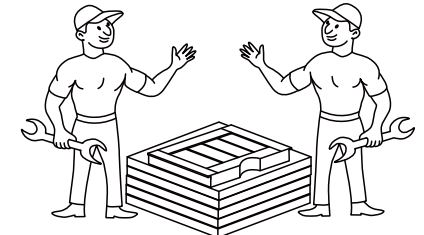
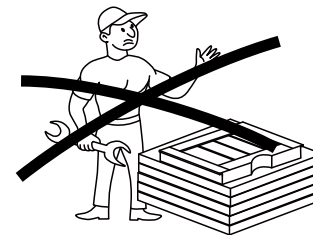


Liebe Kundin, lieber Kunde,

danke, dass Sie sich für ein Produkt aus unserem Haus entschieden haben. Zu Ihrer eigenen Sicherheit lesen Sie diese Bedienungsanleitung bitte gründlich durch. Die Anleitung sollte zudem für einen zukünftigen Gebrauch aufbewahrt werden.

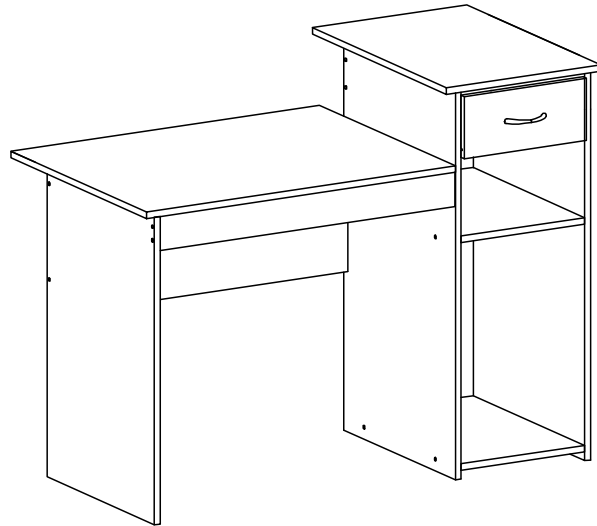
VERWENDUNGS- UND SICHERHEITSHINWEISE

- Bitte lesen Sie die folgenden Hinweise sorgfältig und verwenden Sie den Artikel ordnungsgemäß entsprechend dieser Anleitung.
- Bewahren Sie die Anleitung auf. Wenn Sie den Artikel anderen Personen zur Nutzung überlassen, übergeben Sie bitte auch diese Bedienungs- und Montageanleitung.
- Die aufgeführten Warnhinweise, Vorsichtsmaßnahmen und Anweisungen in dieser Anleitung können nicht alle möglichen Bedingungen und Situationen abdecken, die bei der Benutzung des Artikels auftreten können. Bitte kontaktieren Sie uns über die E-Mail service@hilti.com wenn Sie weitere Informationen oder Hilfe benötigen.
- Dieser Artikel ist kein Klettergerüst für Kinder! Es besteht Verletzungsgefahr! Lassen Sie Kinder bitte nicht unbeaufsichtigt.
- Überprüfen Sie den Artikel vor Gebrauch auf mögliche Schäden. Verwenden Sie diesen nicht, wenn er verbogen, gerissen oder anderweitig beschädigt ist.
- Bei unsachgemäßer Belastung kann der Artikel nach vorne kippen.
- Die einwandfreie Funktion ist nur bei lot- und waagrechtener Aufstellung gewährleistet. Positionieren Sie den Artikel stets auf einem ebenen flachen Untergrund.
- Stellen Sie den Artikel nicht in der Nähe von offenen Feuer- oder Hitzequellen auf! Es besteht Brandgefahr!
- Achten Sie beim Aufbau auf Ihre Finger und Hände, es besteht Quetschgefahr! Wir empfehlen das Tragen von Schutzhandschuhen.
- Verwenden Sie für die Reinigung keine zu aggressiven Reinigungsmittel.



BUREAU INFORMATIQUE

Notice de Montage

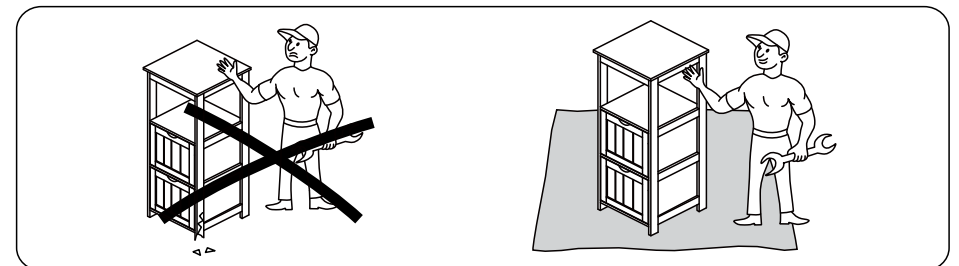
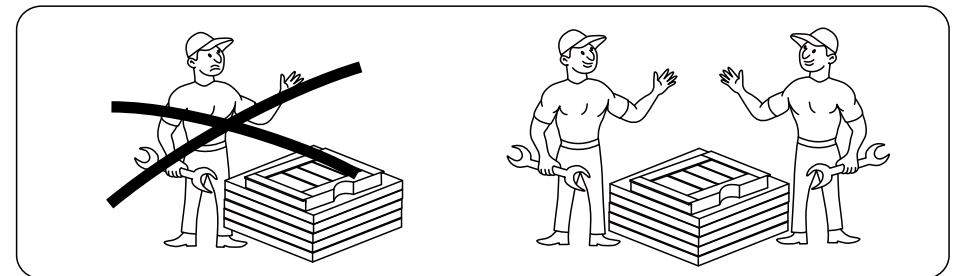


Cher /Chère Client (e),

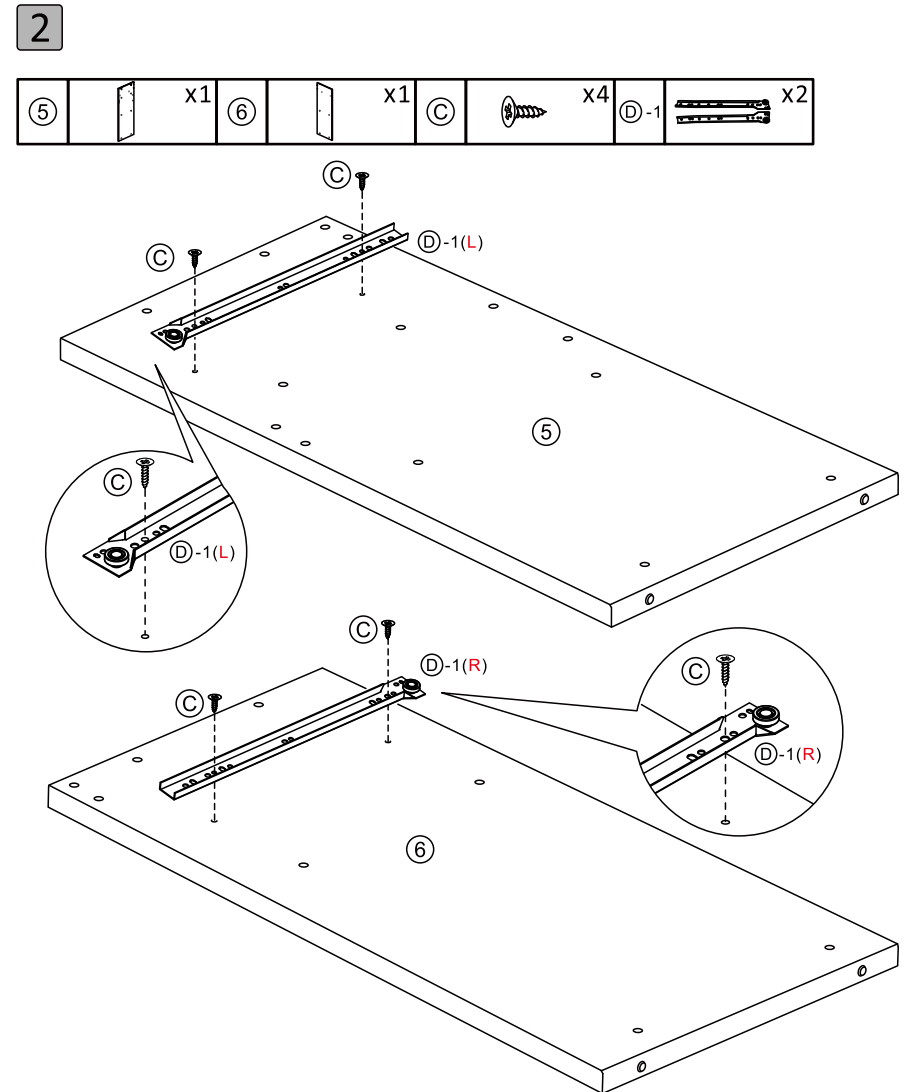
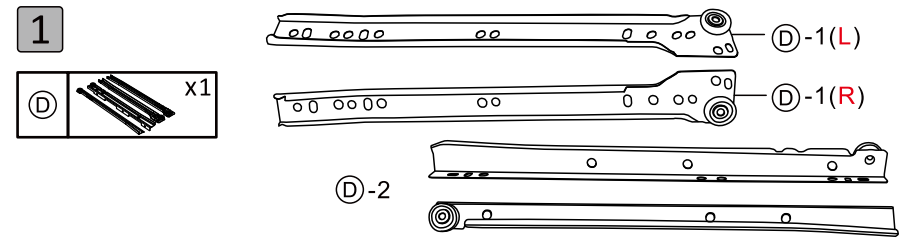
Nous vous remercions d'avoir acheté un produit Yaheetech. Veuillez lire attentivement cette notice à réception de votre commande et la conserver pour de futures consultations si nécessaire. Elle vous servira à assembler ce produit efficacement, correctement et en toute sécurité.

NOTICE D'UTILISATION ET CONSIGNES DE SECURITE

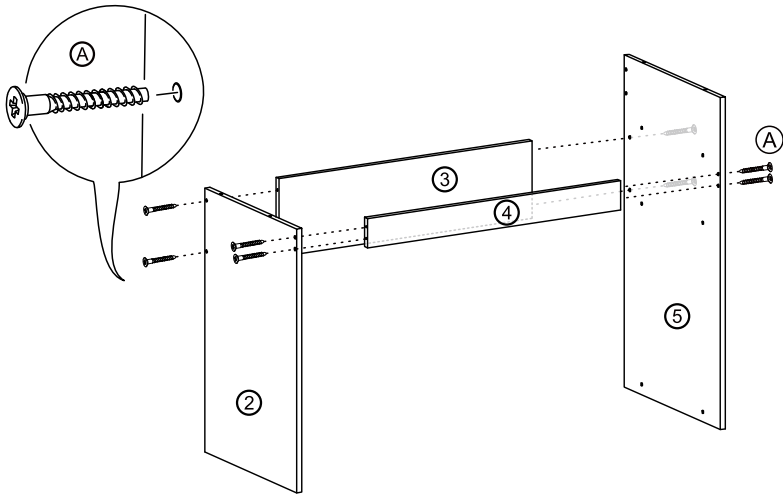
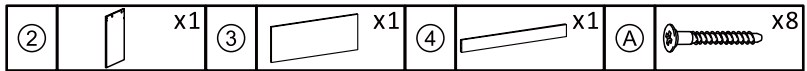
- Veuillez lire attentivement cette notice et utiliser l'article conformément à ces instructions.
- Conservez cette notice. Si cet article est destiné à être installé et utilisé par d'autres personnes, remettez-leur également ces instructions de montage et d'utilisation.
- Les mises en gardes, précautions et instructions contenues dans cette notice ne couvrent pas toutes les conditions et toutes les situations possibles lors de l'utilisation de ce produit. N'hésitez pas à nous contacter par e-mail à l'adresse serviceclient@yaheetech.com si vous avez besoin de plus d'informations ou d'aide.
- Cet article n'est pas un jeu d'escalade pour les enfants ! Risque d'accident et de blessure ! Ne laissez pas les enfants l'utiliser sans surveillance.
- Avant utilisation, vérifiez que l'article n'est pas endommagé. Ne l'utilisez pas s'il est plié, fissuré ou détérioré d'une autre façon.
- S'il subit une charge trop lourde ou répartie de façon inadéquate, l'article peut basculer vers l'avant.
- Installez toujours l'article sur une surface lisse et plane.
- Ne placez pas l'article près d'un foyer ouvert ou d'une source de chaleur ! Risque d'incendie!
- Attention à ne pas vous pincer ou coincer les mains et les doigts lors du montage. Nous vous recommandons de porter des gants de protection.
- N'utilisez pas de produits de nettoyage trop abrasifs pour l'entretien.



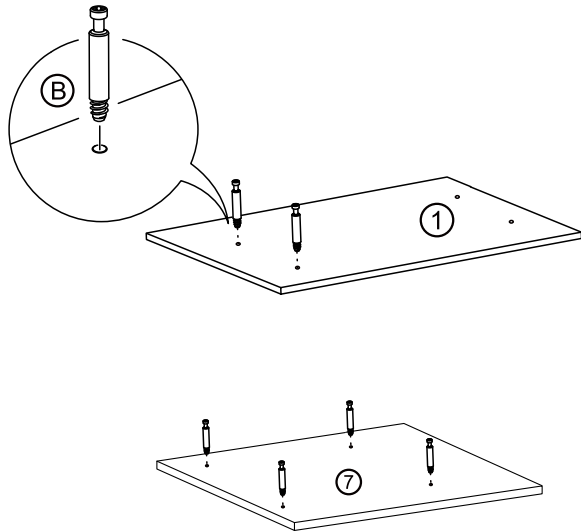
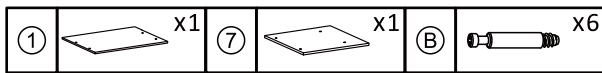
①×1 	②×1 	③×1 	④×1
⑤×1 	⑥×1 	⑦×1 	⑧×1
⑨×2 	⑩×1 	⑪×1 	⑫×1 L
⑬×1 R 	⑭×1 	A×24 	B×8
C×8 	D×1 	E×2 	F×1



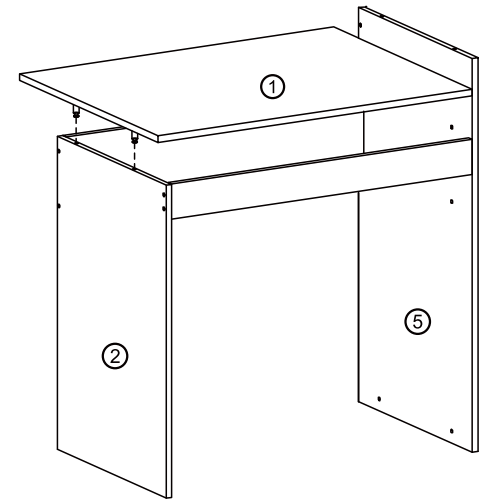
3



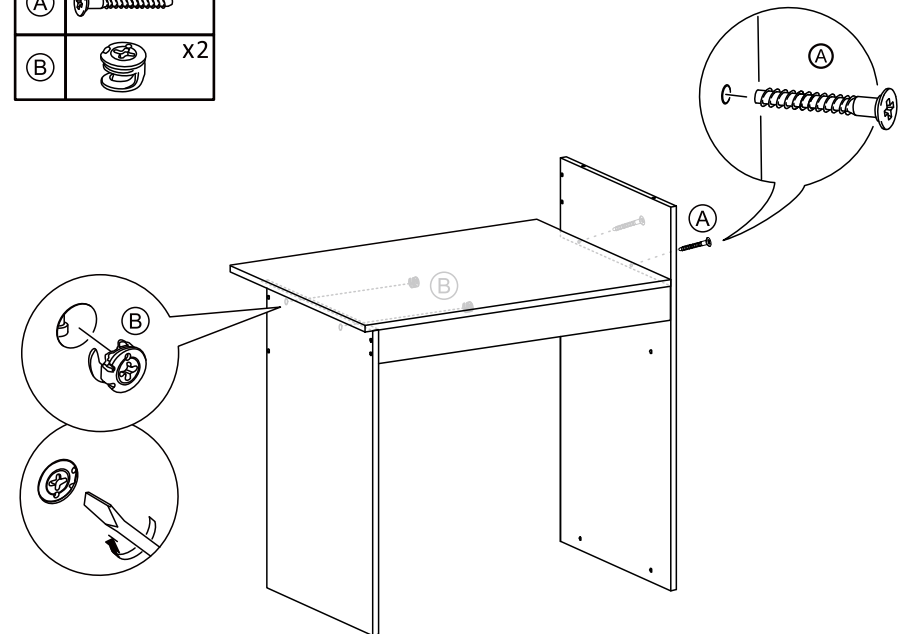
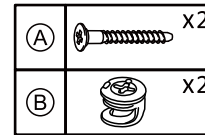
4



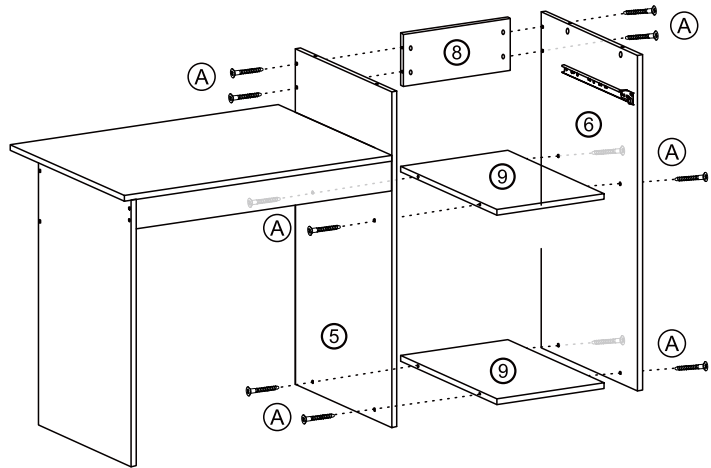
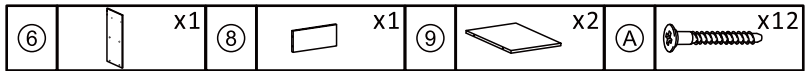
5



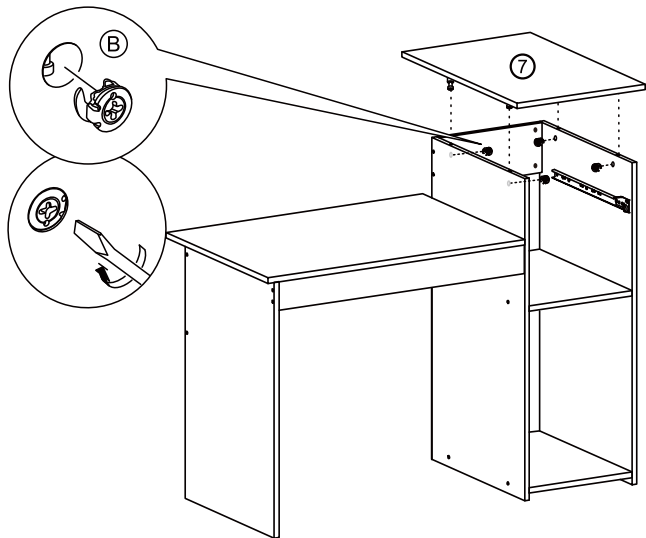
6



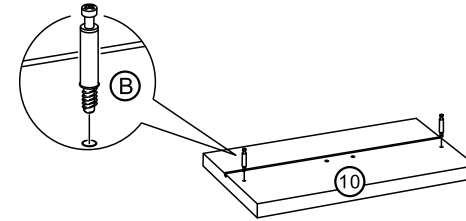
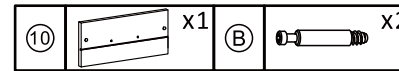
7



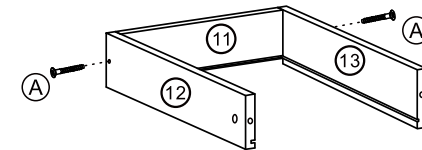
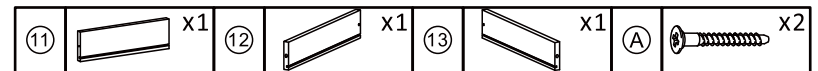
8



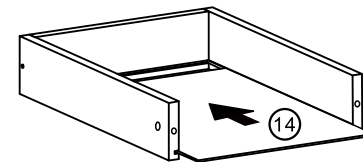
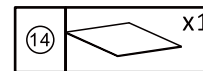
9



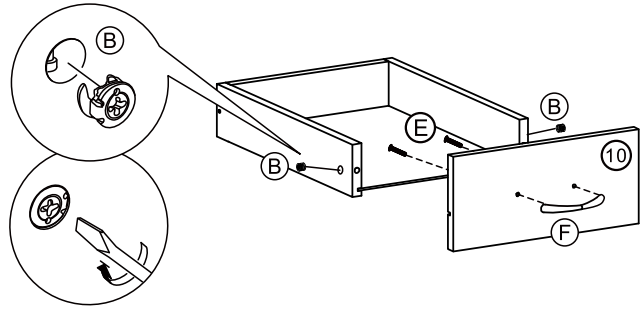
10



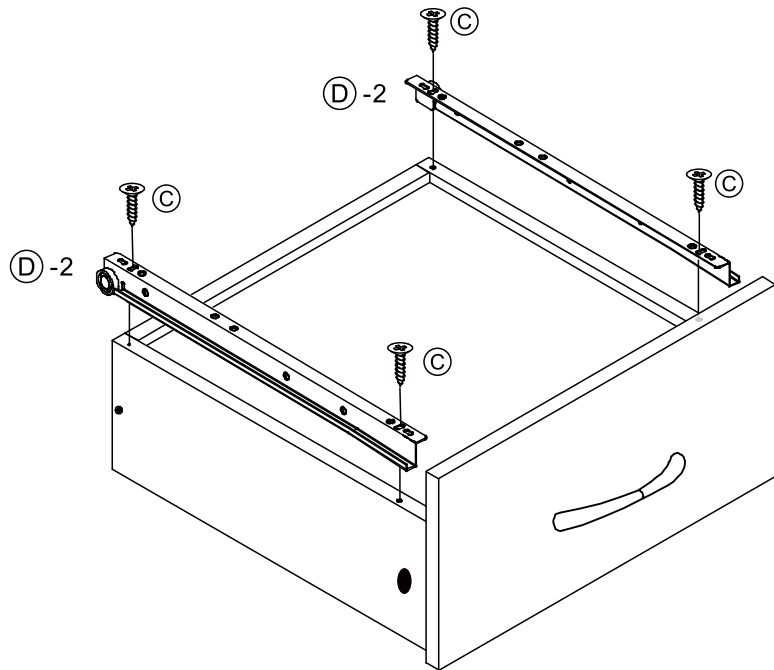
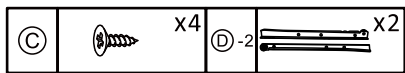
11



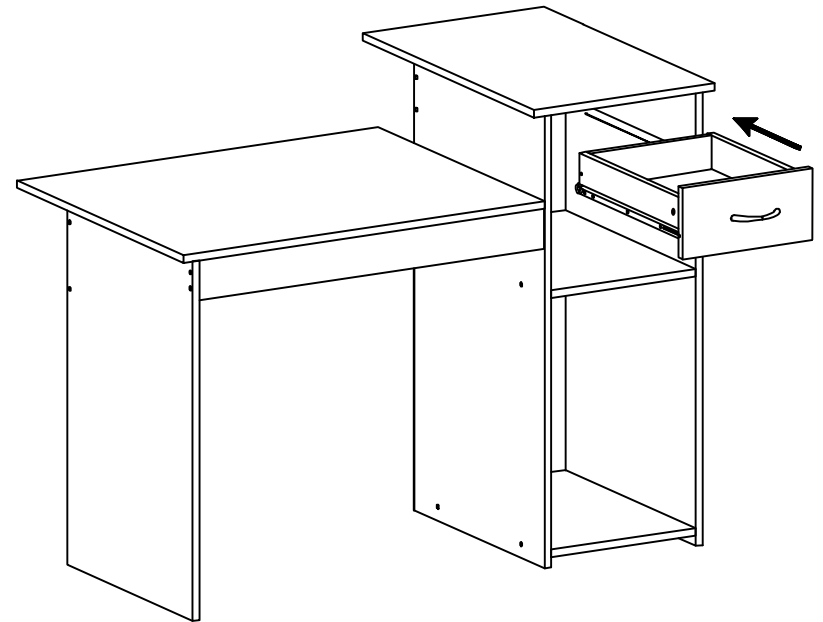
12



13




14




Thank you for purchasing a Yaheetech product!

At Yaheetech, we are dedicated to bringing you the best online shopping experience and making your life comfortable. We pride ourselves on an integrated supply chain team that works meticulously to deliver you products and service with greatest value. Our networks span across the US, the United Kingdom, Germany, France and six more European countries. It is always our belief that how customers view our business and service ultimately defines our brand.

So, how did we do? Please let us know by making an online remark about it.


 **Good job.** Would you like to share your experience to assist others with their shopping decisions?


 **Not good.** Can you give us a chance to fix the problem?

Vielen Dank für Ihre Entscheidung und den Kauf eines Yaheetech-Produktes.

Wir bei Yaheetech sind bestrebt, Ihnen ihr Leben angenehm zu gestalten und das beste Online-Einkaufserlebnis zu bieten. Wir sind stolz auf unser Supply-Chain-Team (Lieferung und Logistik), das akribisch daran arbeitet, Ihnen Waren und Dienstleistungen mit dem besten Service und Preis zu liefern.

Unser Firmennetz erstreckt sich über USA, Großbritannien, Deutschland, Frankreich und sechs weitere europäische Länder. Wir sind der Überzeugung, dass Service und die Zufriedenheit unserer Kunden letztendlich unsere Marke bestimmen.


 Ihre positiven Erfahrungen können anderen Kunden bei Einkaufsentscheidungen helfen und unterstützen.


 Sollten Sie mit unserem Service wieder Erwartens nicht zufrieden sein, schreiben Sie uns und geben uns die Chance das Problem mit Ihnen gemeinsam zu lösen.

Nous vous remercions d'avoir acheté un produit Yaheetech!

Notre volonté chez Yaheetech est de vous offrir la meilleure expérience d'achat en ligne et de vous rendre la vie agréable. Nous sommes fiers de notre travail de logistique et de livraison qui s'efforce de vous proposer des produits et des services de qualité à bon prix et en toute confiance. Nos réseaux sont présents aux États-Unis, au Royaume-Uni, en Allemagne, en France et dans six autres pays européens. Nous sommes convaincus que c'est la satisfaction de nos clients qui définit en fait notre marque.

Sommes-nous parvenus à vous satisfaire ? Faites-le nous savoir avec une contribution en ligne à ce sujet.

 Satisfait. Partagez vos expériences positives pour aider d'autres clients dans leurs décisions d'achat.

 Mécontent. Écrivez-nous et donnez-nous la possibilité de résoudre le problème et de nous améliorer.