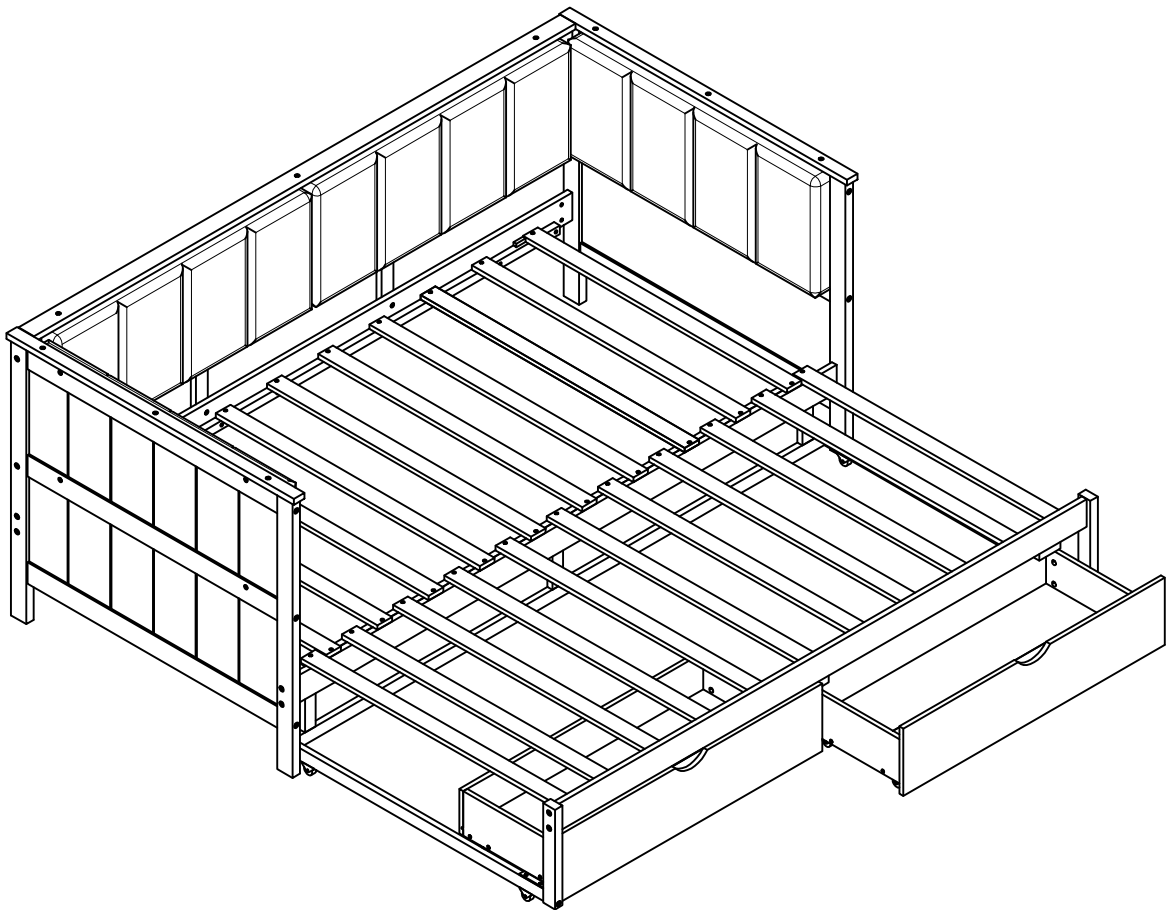


ASSEMBLY INSTRUCTIONS

INSTRUCTIONS DE MONTAGE

TWIN XL BED WITH 2 DRAWERS

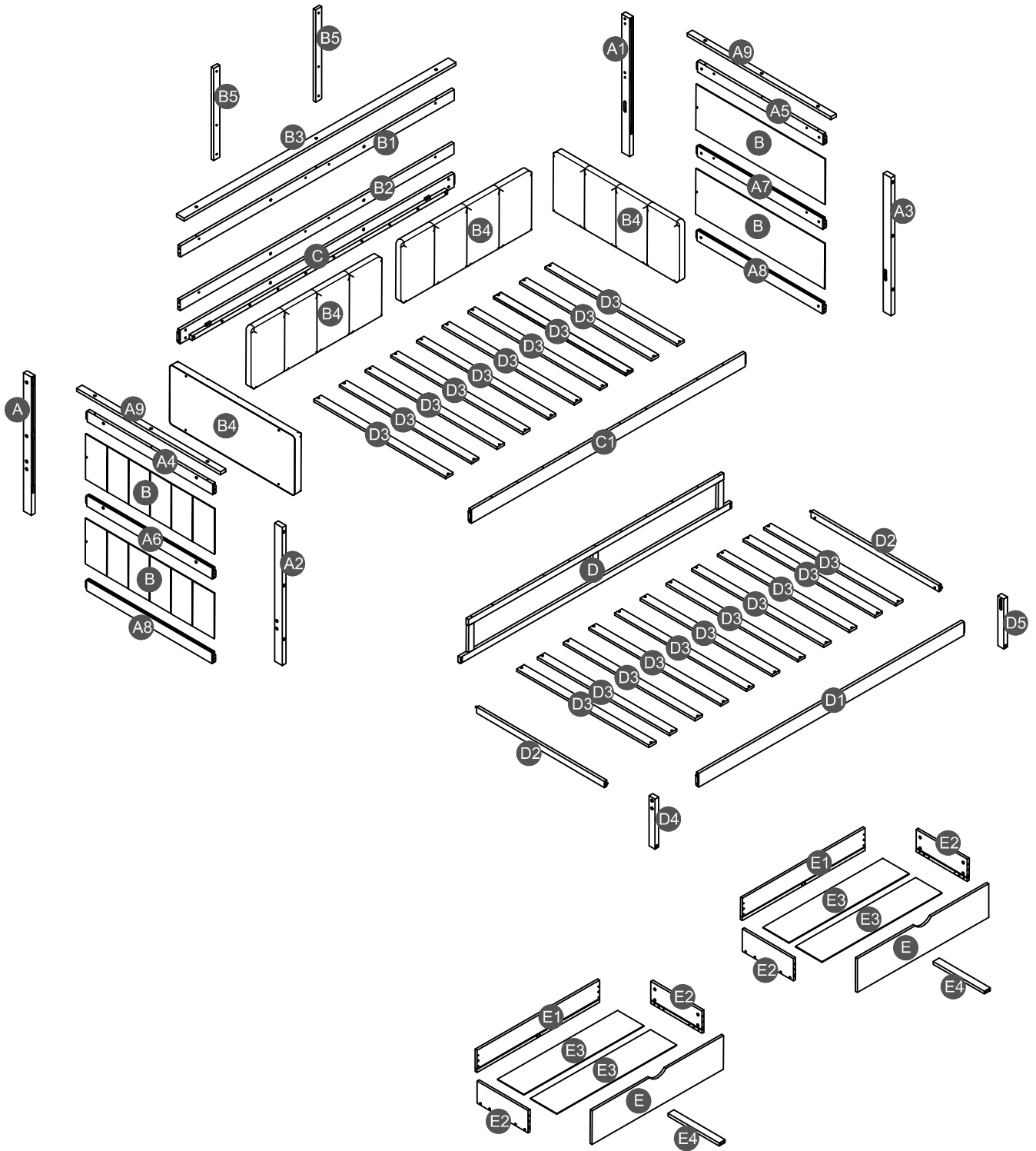
LIT SIMPLE XL AVEC 2 TIROIRS



N709P408188/N709P408189










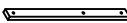
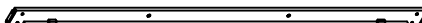

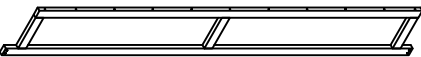
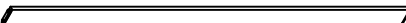
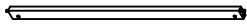
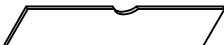
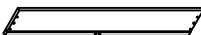

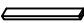
Detail View

Vue Détaillée





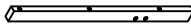
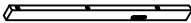





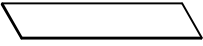
Part list (Box 1 - N709P408188)

Liste des pièces (Boîte 1 - N709P408188)

<p>A4</p>  <p>Upper horizontal bar HB (left) - 1pc Barre horizontale supérieure HB (gauche)</p>	<p>A5</p>  <p>Upper horizontal bar HB (right) - 1pc Barre horizontale supérieure HB (droite)</p>	<p>A6</p>  <p>Center horizontal bar HB (left) - 1pc Barre horizontale centrale HB (gauche)</p>
<p>A7</p>  <p>Center horizontal bar HB (right) - 1pc Barre horizontale centrale HB (droite)</p>	<p>A8</p>  <p>Lower horizontal bar HB - 2pcs Barre horizontale inférieure HB</p>	<p>A9</p>  <p>Cap bar HB - 2pcs Barre de capuchon HB</p>
<p>B1</p>  <p>Upper horizontal bar (back) - 1pc Barre horizontale supérieure (arrière)</p>	<p>B2</p>  <p>Lower horizontal bar (back) - 1pc Barre horizontale inférieure (arrière)</p>	<p>B3</p>  <p>Cap bar (back) - 1pc Barre de capuchon (arrière)</p>
<p>B5</p>  <p>Vertical bar (back) - 2pcs Barre verticale (arrière)</p>	<p>C</p>  <p>Side rail (back) - 1pc Rail latéral (arrière)</p>	<p>C1</p>  <p>Side rail (front) - 1pc Rail latéral (avant)</p>
<p>D</p>  <p>Lower frame (back) - 1pc Cadre inférieur (arrière)</p>	<p>D1</p>  <p>Lower side rail (front) - 1pc Rail latéral inférieur (avant)</p>	<p>D2</p>  <p>Lower side bar - 2pcs Barre latérale inférieure</p>
<p>E</p>  <p>Front drawer panel - 2pcs Panneau de tiroir avant</p>	<p>E1</p>  <p>Back drawer panel - 2pcs Panneau de tiroir arrière</p>	<p>E2</p>  <p>Left / right drawer panel - 4pcs Panneau de tiroir gauche/droite</p>
<p>E4</p>  <p>Support bottom drawer - 2pcs Support tiroir inférieur</p>		

Part list & Hardware list (Box 2 - N709P408189)

Liste des pièces & liste du matériel (Boîte 2 - N709P408189)

<p>A</p>  <p>Leg HB/FB (left back) - 1pc Pied HB/FB (arrière gauche)</p>	<p>A1</p>  <p>Leg HB/FB (right back) - 1pc Pied HB/FB (arrière droit)</p>	<p>A2</p>  <p>Leg HB/FB (left front) - 1pc Pied HB/FB (avant gauche)</p>
<p>A3</p>  <p>Leg HB/FB (right front) - 1pc Pied HB/FB (avant droit)</p>	<p>B</p>  <p>Panel HB - 4pcs Panneau HB</p>	<p>B4</p>  <p>Upholstery - 4pcs Tapissierie</p>
<p>D3</p>  <p>Slat - 21pcs Latte</p>	<p>D4</p>  <p>Lower leg (left front) - 1pc Pied inférieure (gauche devant)</p>	<p>D5</p>  <p>Lower leg (right front) - 1pc Pied inférieure (avant droit)</p>
<p>E3</p>  <p>Drawer bottom - 4pcs Fond de tiroir</p>		

Hardware List (Box 2 - N709P408189)

Liste du matériel (Boîte 2 - N709P408189)



<p>1</p>  <p>Ø8*30mm</p>	<p>2</p>  <p>Ø10*40mm</p>	<p>3</p>  <p>Ø10*20mm</p>
<p>Wood dowel (16pcs) Cheville en bois</p>	<p>Wood dowel (4pcs) Cheville en bois</p>	<p>Wood dowel (8pcs) Cheville en bois</p>
<p>4</p>  <p>(Ø15)1/4"*100mm</p>	<p>5</p>  <p>(Ø15)1/4"*80mm</p>	<p>6</p>  <p>(Ø12)1/4"*70mm</p>
<p>Hex-Head bolts (12pcs) Boulons à tête hexagonale</p>	<p>Hex-Head bolts (14pcs) Boulons à tête hexagonale</p>	<p>Hex-Head bolts (4pcs) Boulons à tête hexagonale</p>
<p>7</p>  <p>(Ø12)1/4"*60mm</p>	<p>8</p>  <p>(Ø12)1/4"*30mm</p>	<p>9</p>  <p>1/4"*15 (9.5mm)</p>
<p>Hex-Head bolts (2pcs) Boulons à tête hexagonale</p>	<p>Hex-Head bolts (22pcs) Boulons à tête hexagonale</p>	<p>Horizontal-Hole bolts (32pcs) Boulons à trou horizontal</p>
<p>10</p>  <p>(Ø12)1/4"*40mm</p>	<p>11</p>  <p>Ø4*30mm</p>	<p>12</p>  <p>Ø3.5*19mm</p>
<p>Hex-Head bolts (9pcs) Boulons à tête hexagonale</p>	<p>Wood screws (64pcs) Vis</p>	<p>Wood screws (16pcs) Vis</p>
<p>13</p>  <p>100*52*20mm</p>	<p>14</p>  <p>45*33*20mm</p>	<p>15</p>  <p>95*95*18*3mm</p>
<p>Wheels (8pcs) Roues</p>	<p>Wheel (4pcs) Roues</p>	<p>Metal bracket (2pcs) Support métallique</p>
<p>16</p>  <p>Ø7"*35mm</p>	<p>17</p>  <p>Ø14*9mm</p>	<p>18</p>  <p>70*35*19 mm</p>
<p>Cam lock (16pcs) Serrure à came</p>	<p>Cam lock (16pcs) Serrure à came</p>	<p>Drawer stopper (3pcs) Butée de tiroir</p>
<p>19</p>  <p>(1/4")4.5*58mm</p> <p>Allen key (1pc) Clé Allen</p>	<p>ASSEMBLY TOOLS REQUIRED (NOT INCLUDED) OUTILS D'ASSEMBLAGE REQUIS (NON INCLUS)</p>  (Phillip head screwdriver)	

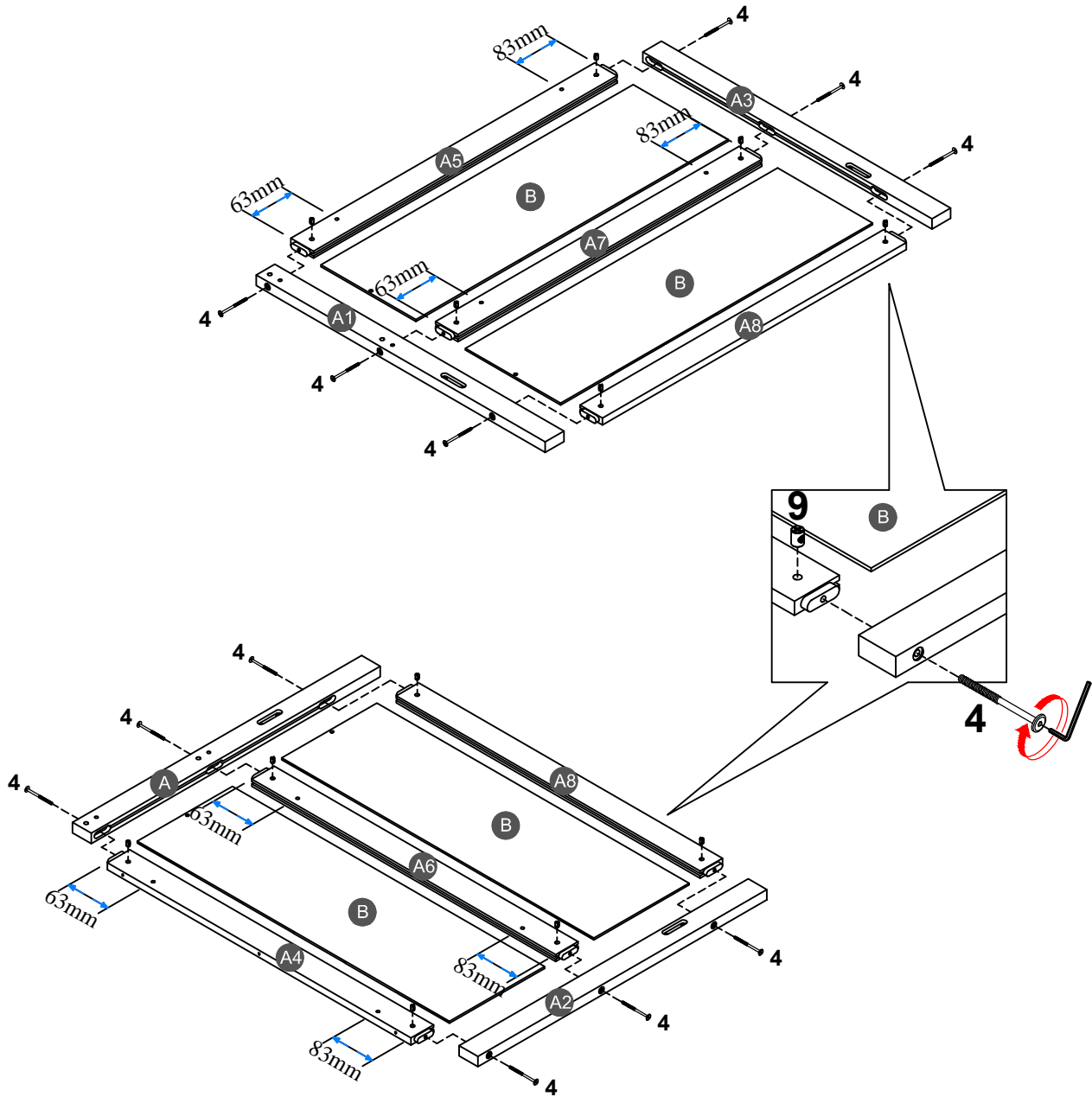


PLEASE BE CAREFUL DO NOT DAMAGE THE HOLE POSITION WHEN YOU USE POWER TOOLS !
 NE PAS UTILISEZ DES OUTILS ÉLECTRIQUES POUR ASSEMBLER CE PRODUIT !

STEP 1:

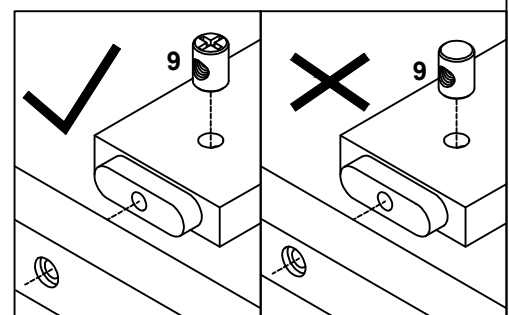
ÉTAPE

4 	9 
12PCS	12PCS



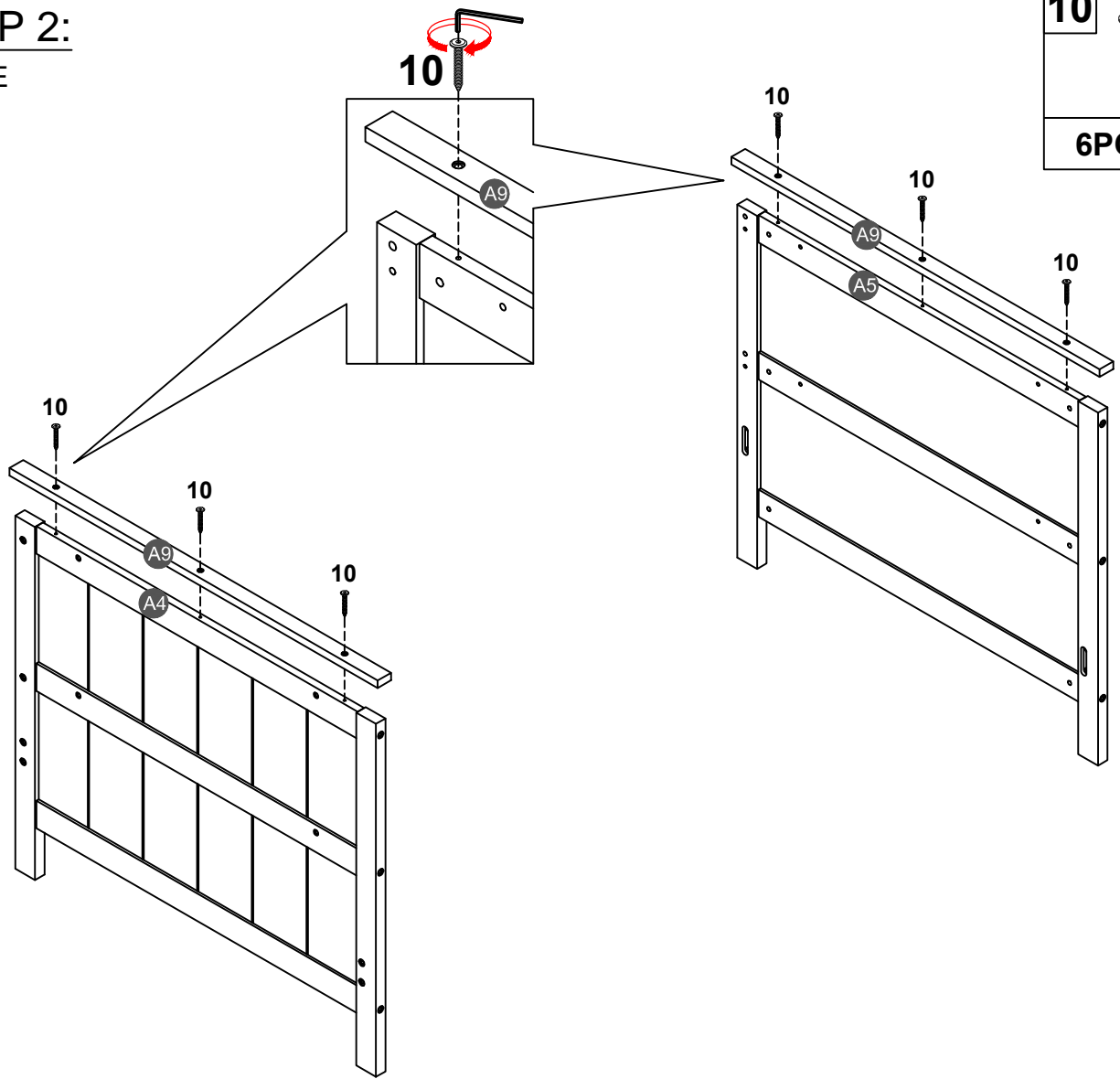
Note: Part 9 will face up with the "x" mark on it, otherwise it cannot be tightened

Remarque: La pièce 9 sera face vers le haut avec la marque "x", sinon elle ne peut pas être serrée.



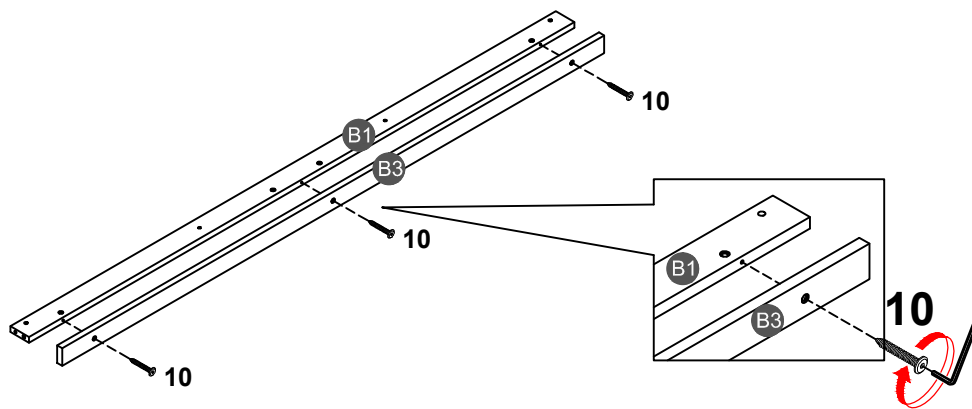
STEP 2:

ÉTAPE



STEP 3:

ÉTAPE



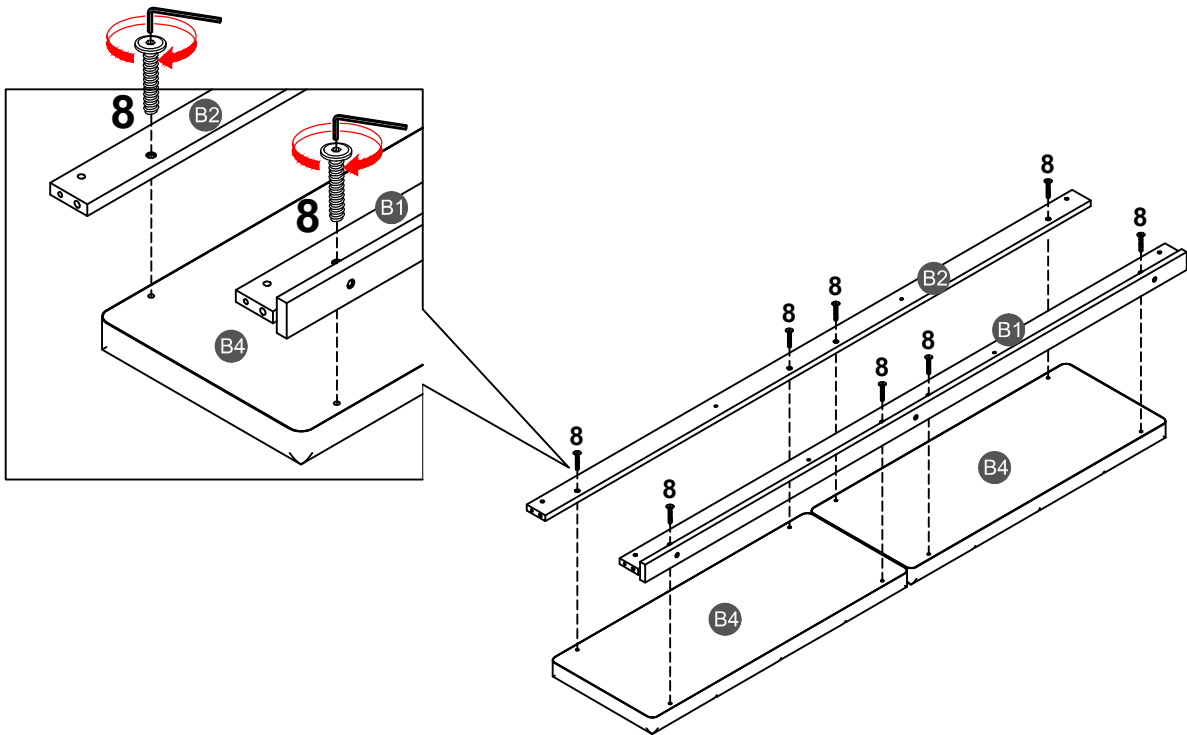
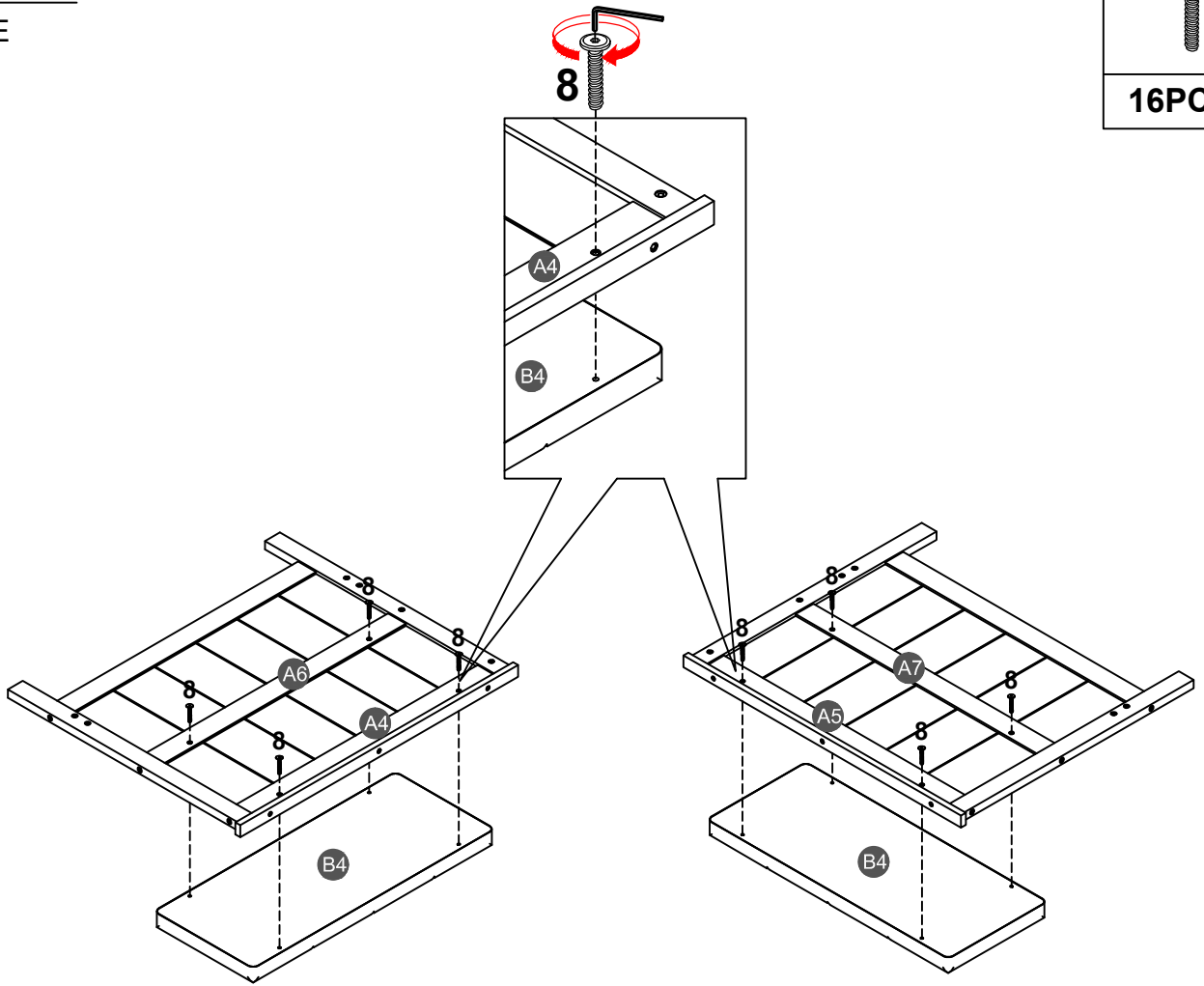
STEP 4:

ÉTAPE

8


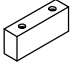


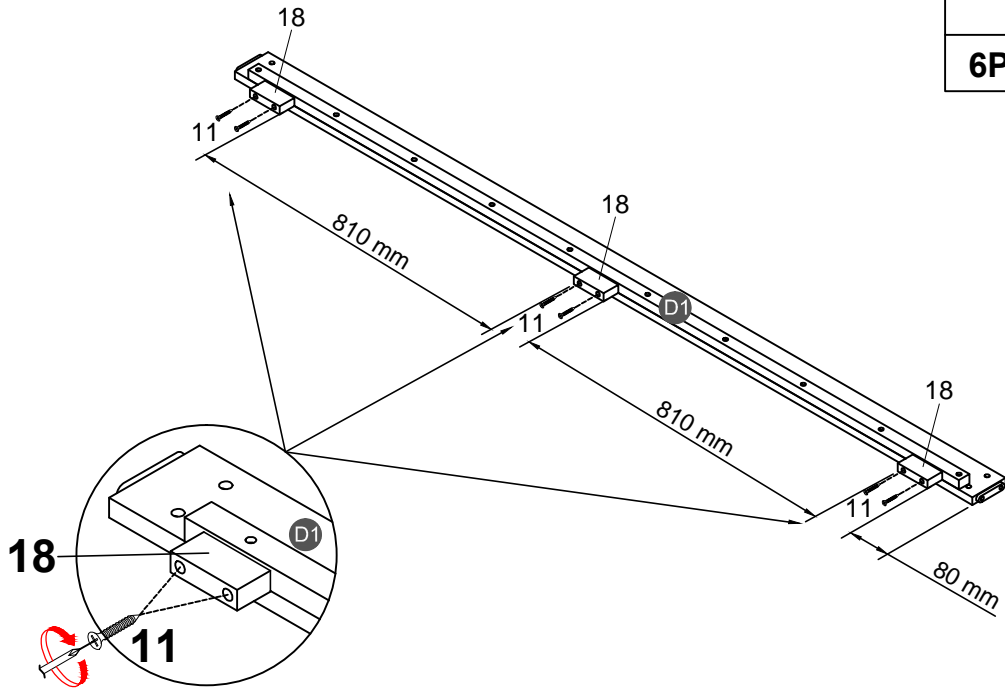
16PCS



STEP 5:

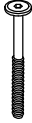

ÉTAPE

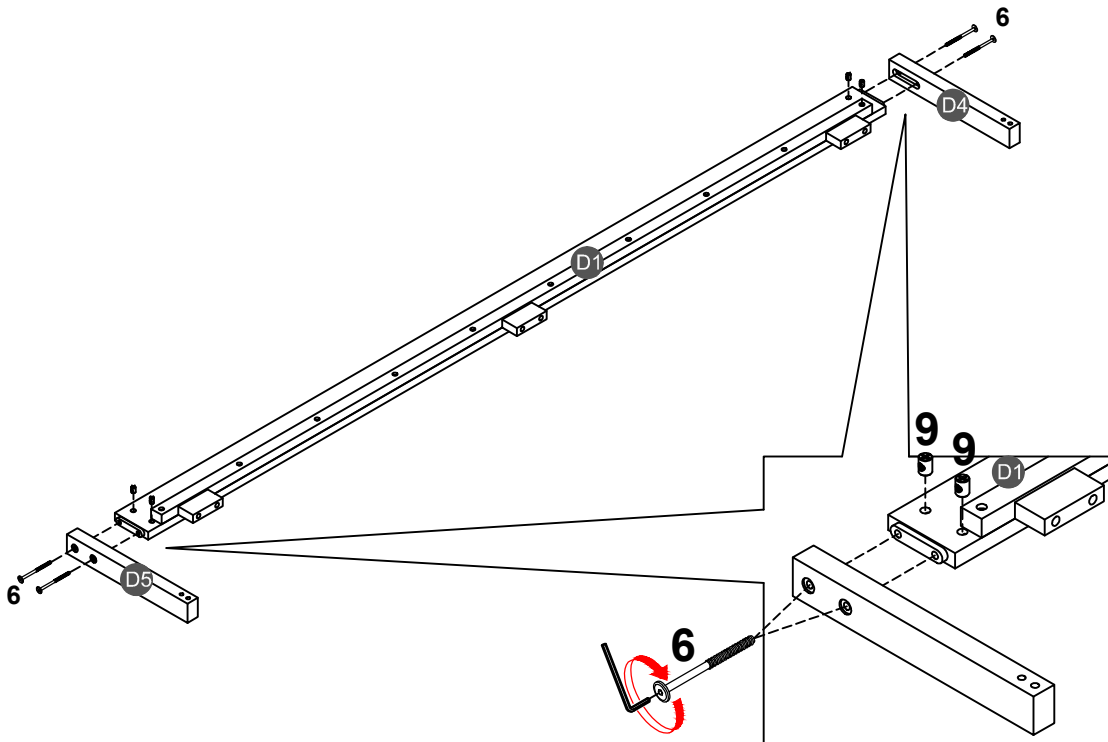
11		18	
6PCS		3PCS	



STEP 6:



ÉTAPE

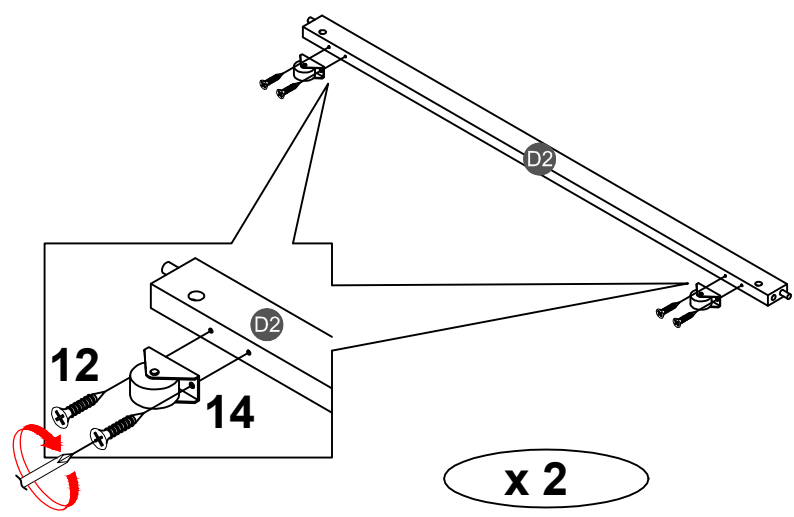
6		9	
4PCS		4PCS	



STEP 7:




ÉTAPE

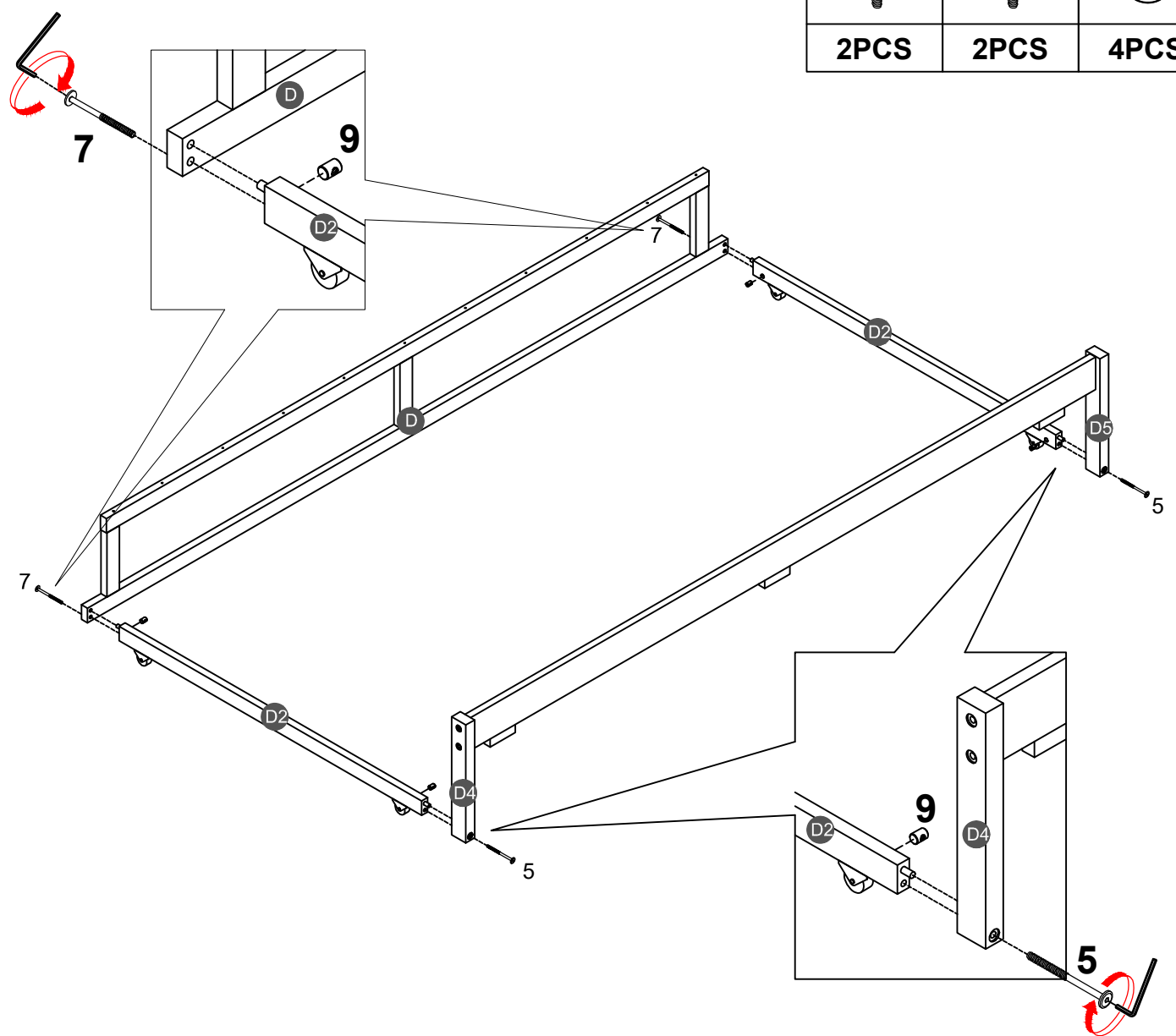
12		14	
8PCS		4PCS	



STEP 8:

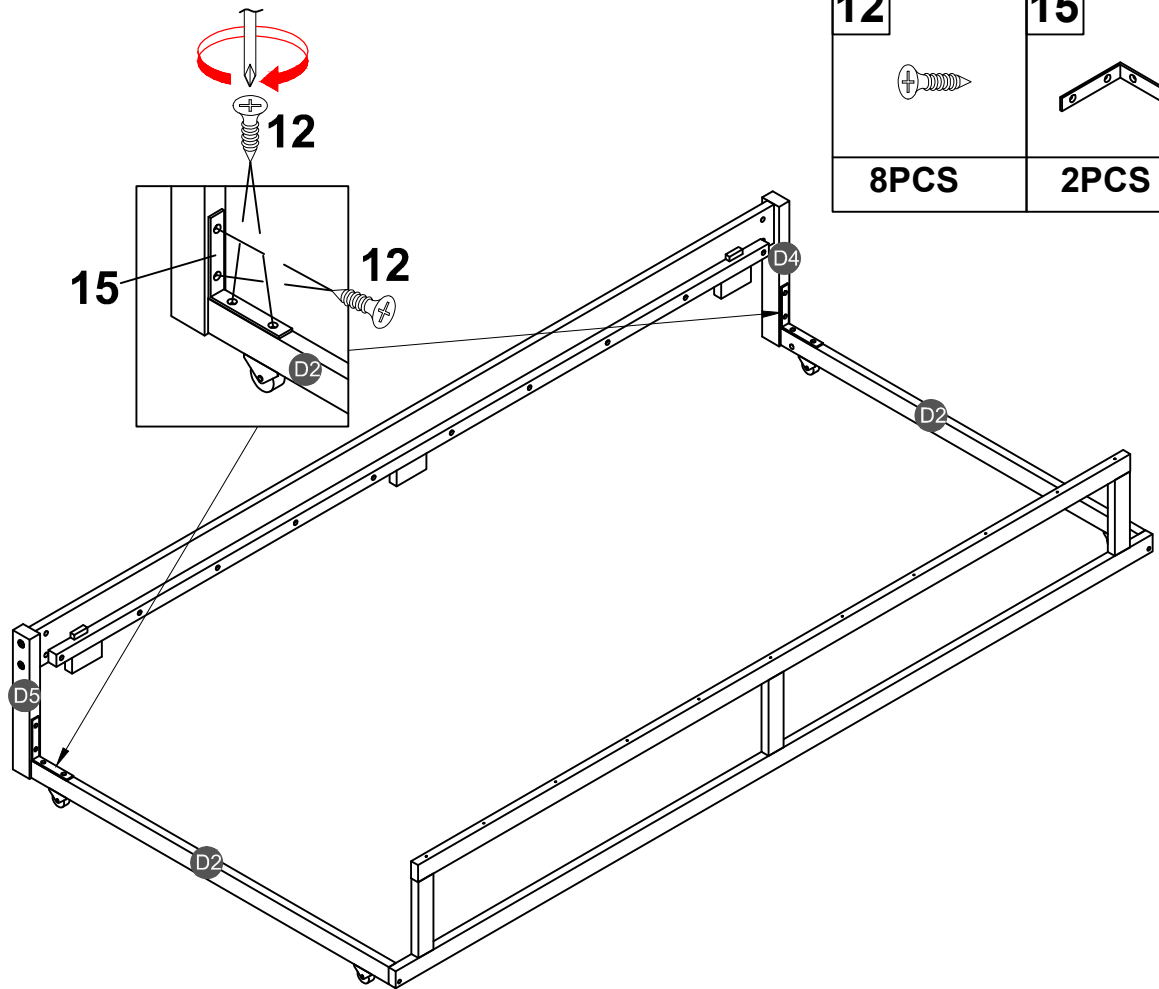
ÉTAPE



5		7		9	
2PCS		2PCS		4PCS	



STEP 9:

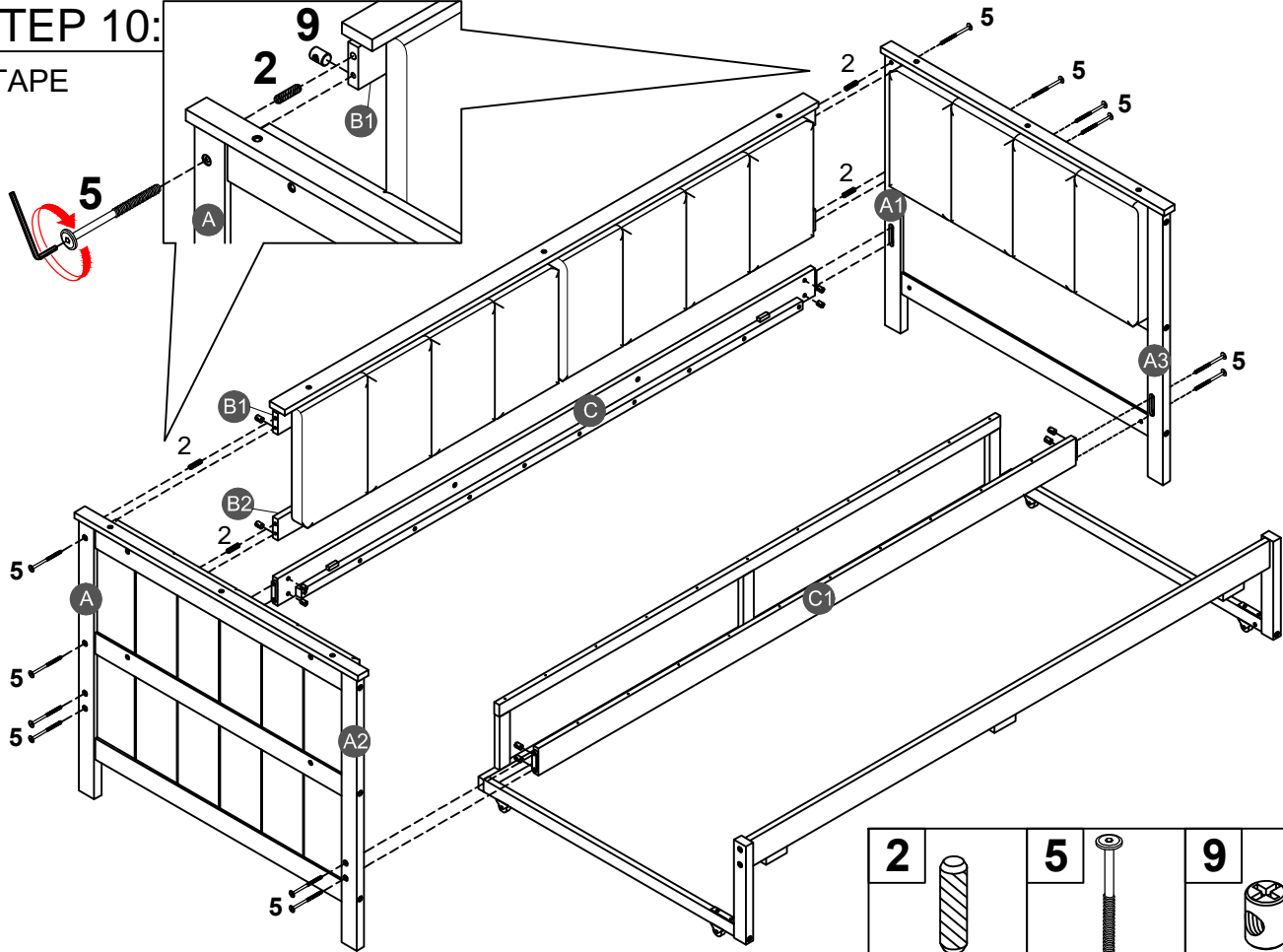
ÉTAPE


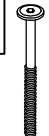



12	15
	
8PCS	2PCS

STEP 10:

ÉTAPE



2	5	9
		
4PCS	12PCS	12PCS

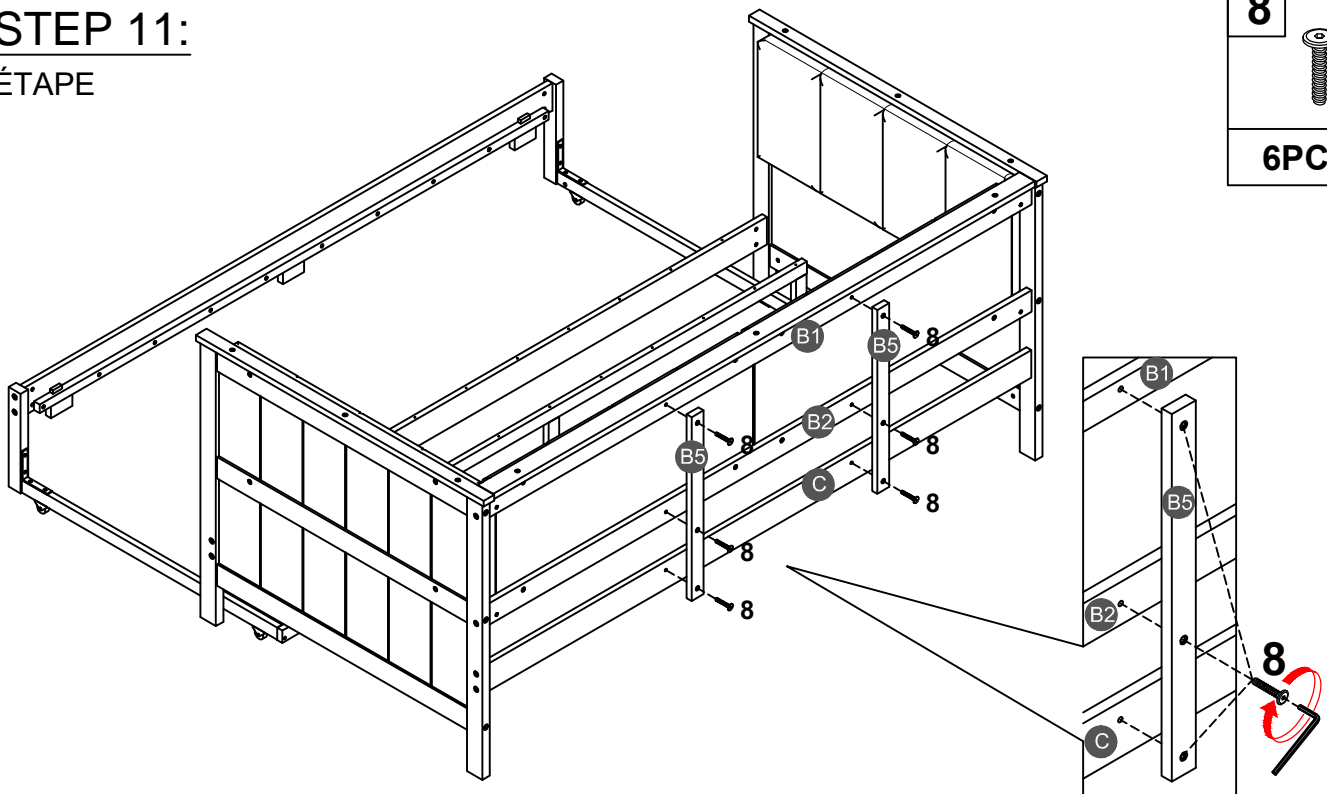
STEP 11:

ÉTAPE

8



6PCS



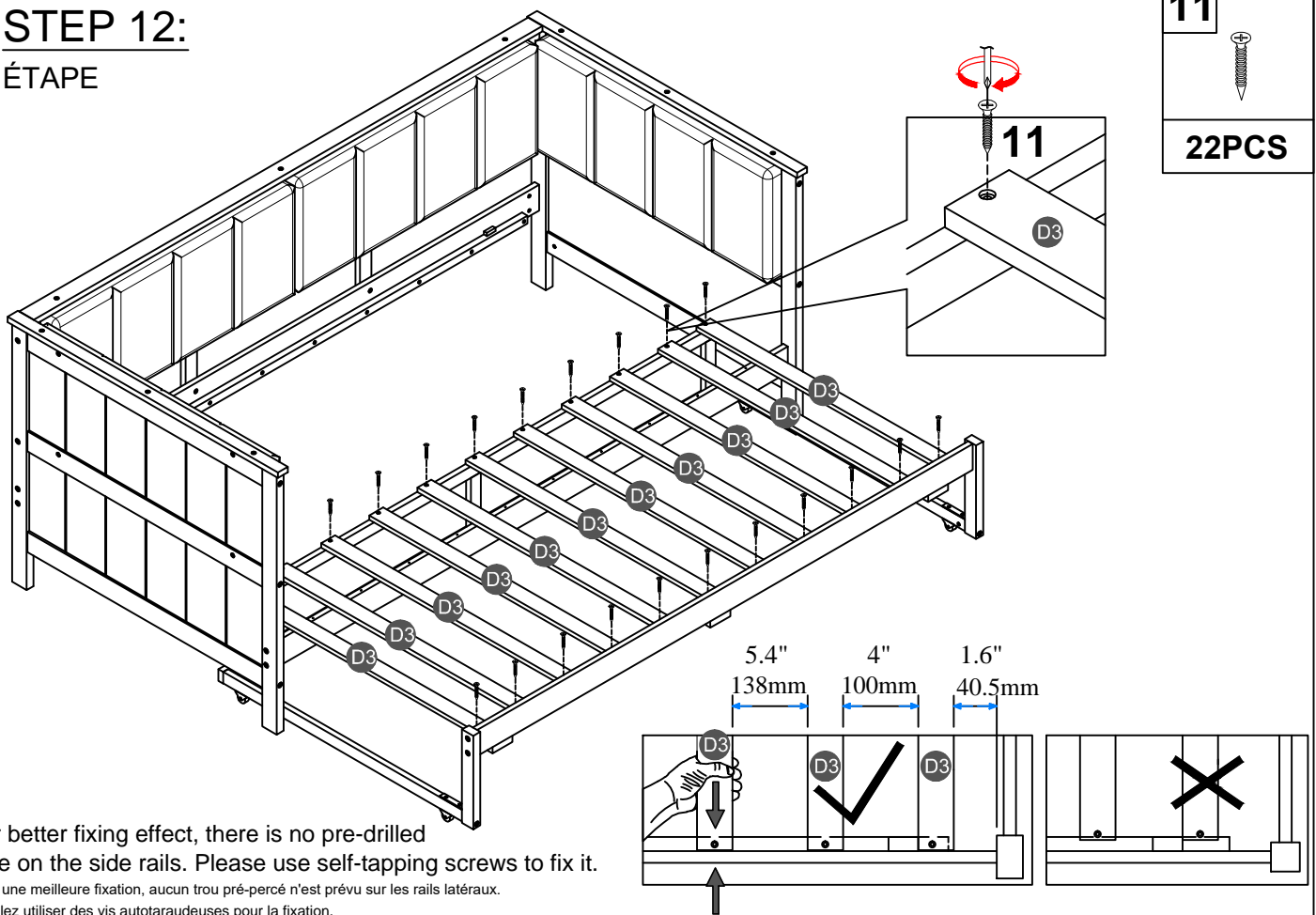
STEP 12:

ÉTAPE

11



22PCS



For better fixing effect, there is no pre-drilled hole on the side rails. Please use self-tapping screws to fix it.

Pour une meilleure fixation, aucun trou pré-percé n'est prévu sur les rails latéraux.

Veillez utiliser des vis autotaraudeuses pour la fixation.

NOTE: Please make sure the bed slats close to the side rail before locking the screws to avoid breakage. This step is required for both the left and right sides. Moreover, please do not lock the screws of the bed slats at the outermost edge to avoid damaging.

Remarque: Assurez-vous Les lattes du lit fermer du rail latéral avant de verrouiller les vis pour éviter la casse. Cette étape est requise pour tous les deux côtés gauche et droit. De plus, ne verrouillez pas les vis des lattes de lit sur le bord le plus extérieur pour éviter d'endommager.

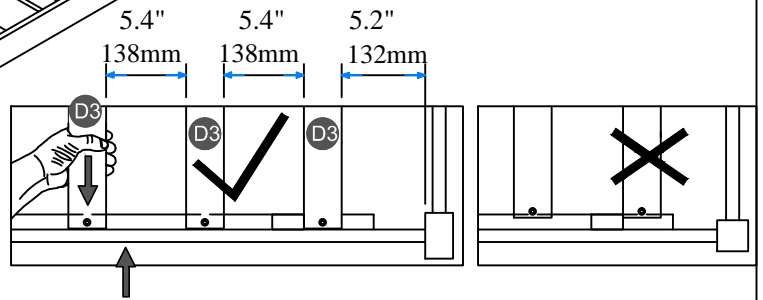
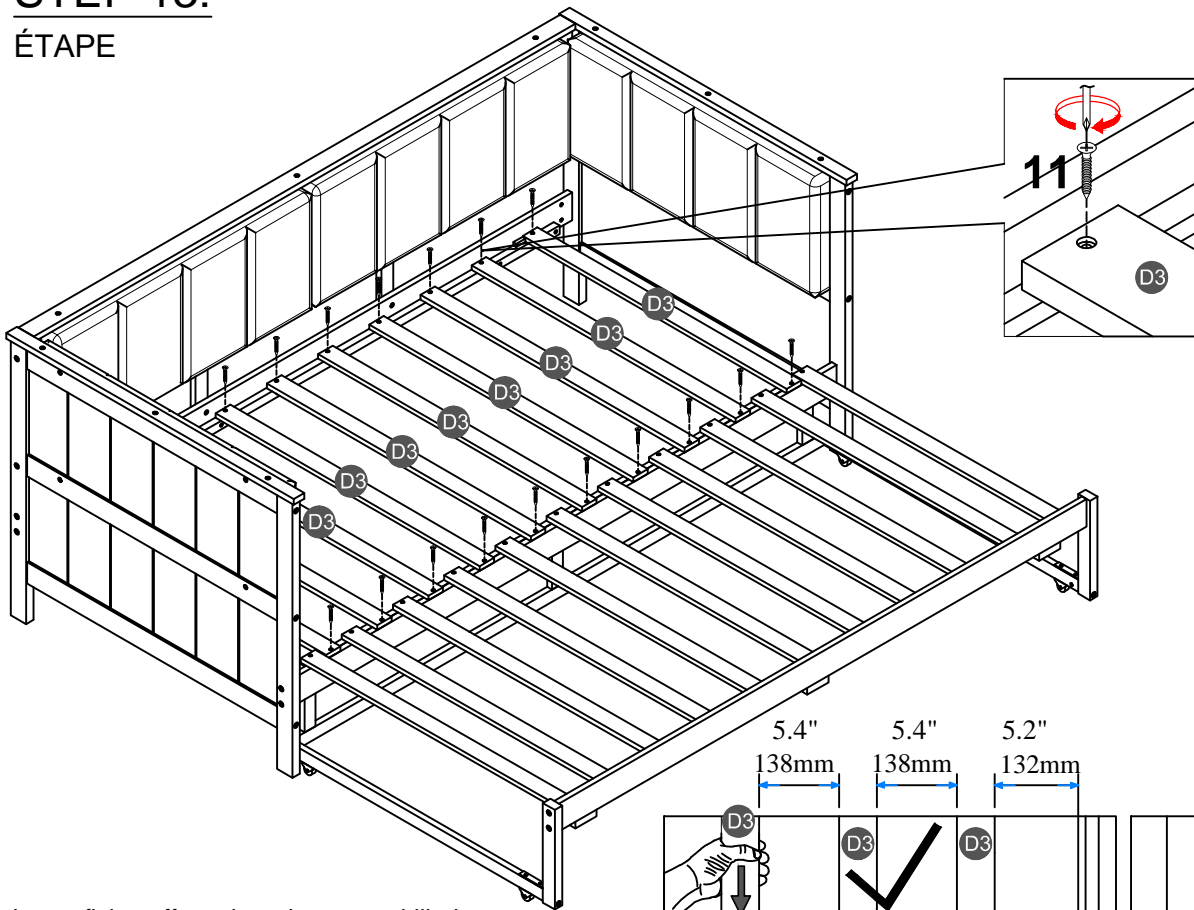
STEP 13:

ÉTAPE

11



20PCS



For better fixing effect, there is no pre-drilled hole on the side rails. Please use self-tapping screws to fix it.

Pour une meilleure fixation, aucun trou pré-percé n'est prévu sur les rails latéraux. Veuillez utiliser des vis autotaraudeuses pour la fixation.

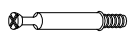
NOTE: Please make sure the bed slats close to the side rail before locking the screws to avoid breakage. This step is required for both the left and right sides. Moreover, please do not lock the screws of the bed slats at the outermost edge to avoid damaging.

Remarque: Assurez-vous Les lattes du lit fermer du rail latéral avant de verrouiller les vis pour éviter la casse. Cette étape est requise pour tous les deux côtés gauche et droit. De plus, ne verrouillez pas les vis des lattes de lit sur le bord le plus extérieur pour éviter d'endommager.

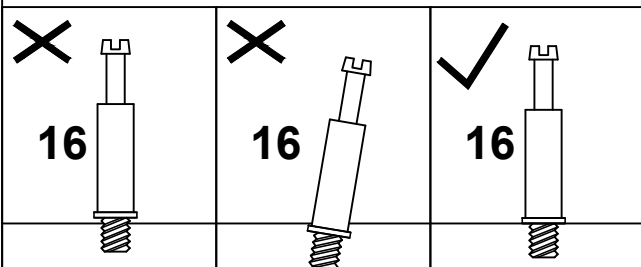
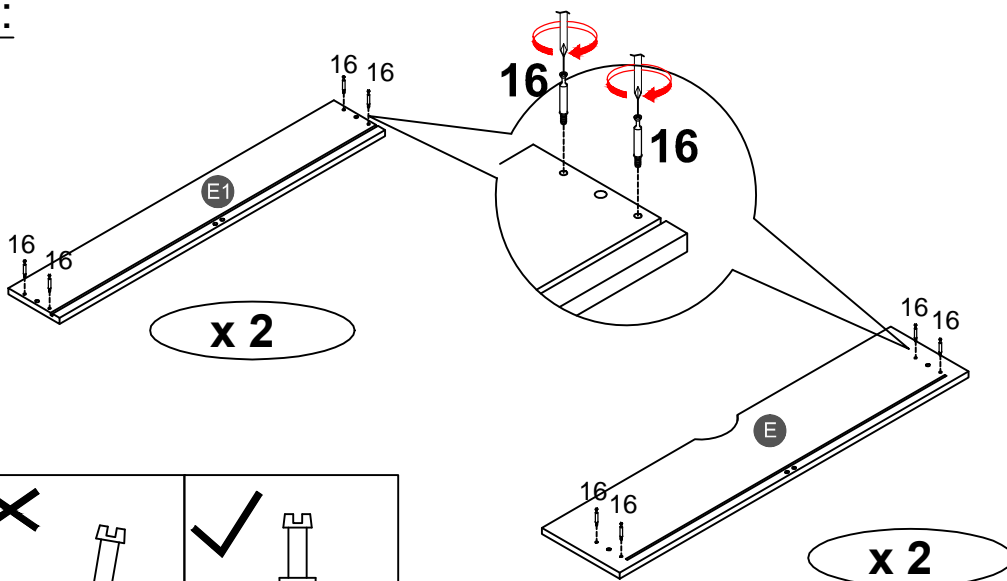
STEP 14:

ÉTAPE

16

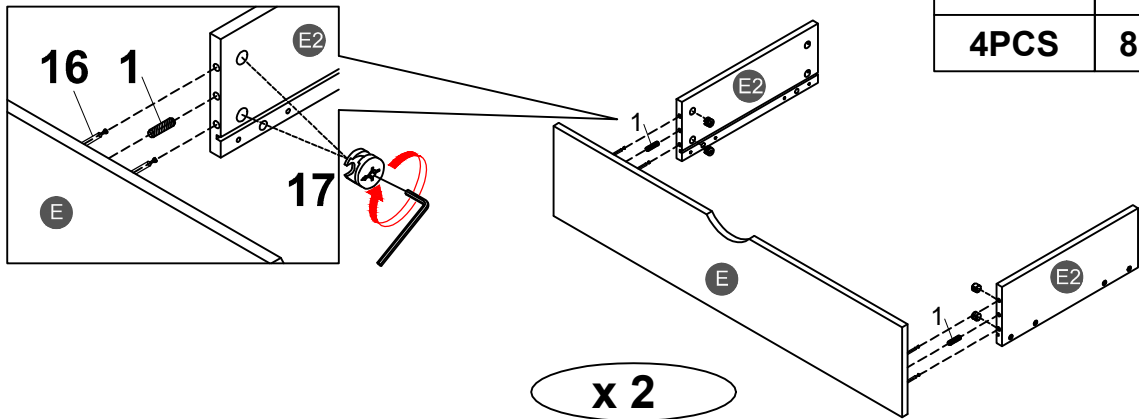


16PCS



STEP 15:

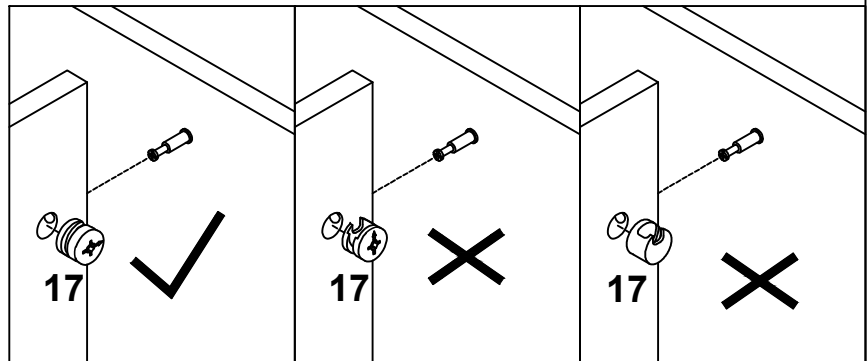
ÉTAPE



1		17	
4PCS		8PCS	

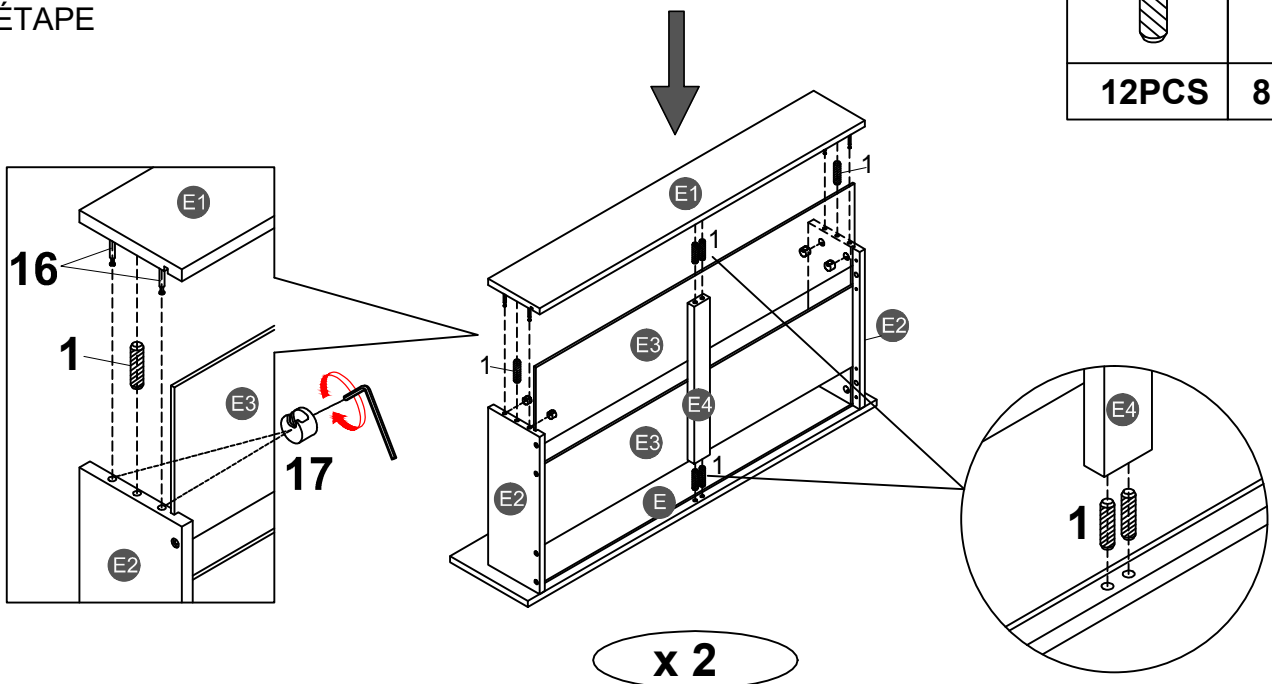
Note: Place hardware #17 with the "X" face outward, and make sure that the arrowhead is upward. Then, place hardware #17 into the hole of hardware #16 and tighten it clockwise with a hand screwdriver. (Please do NOT use an electric screwdriver.)

Remarque : placez la quincaillerie #17 avec la face « X » vers l'extérieur, et assurez-vous que la pointe de la flèche est vers le haut. Ensuite, placez le matériel #17 dans le trou de la quincaillerie #16 et serrez-le dans le sens des aiguilles d'une montre avec un tournevis à main. (Veuillez ne PAS utiliser de tournevis électrique.)



STEP 16:



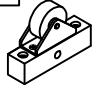
ÉTAPE

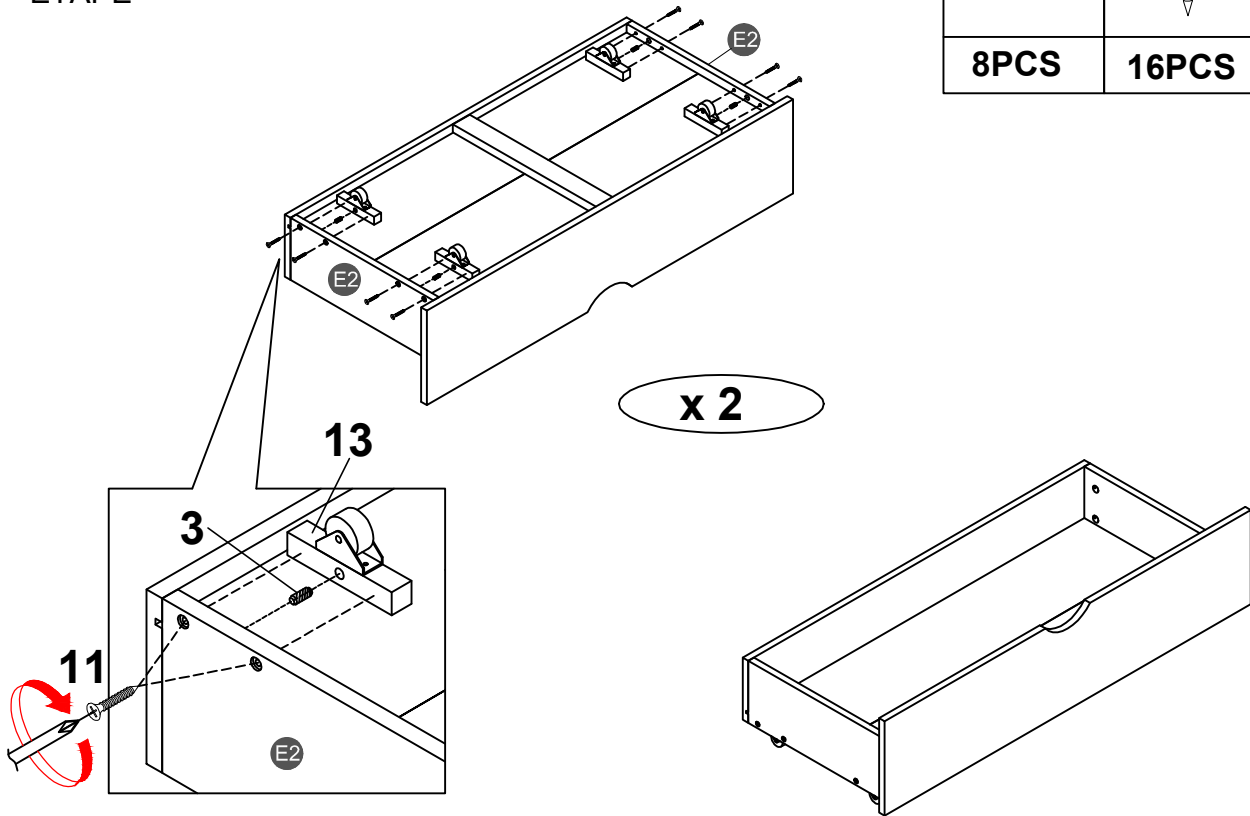


1		17	
12PCS		8PCS	

STEP 17:

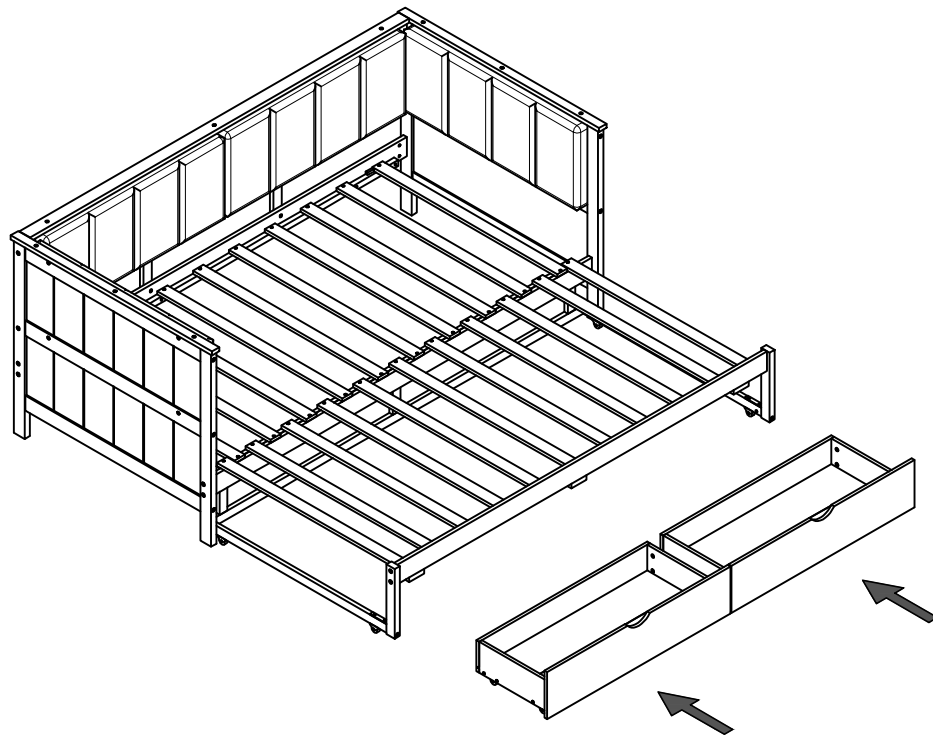
ÉTAPE

3	11	13
		
8PCS	16PCS	8PCS



STEP 18:

ÉTAPE

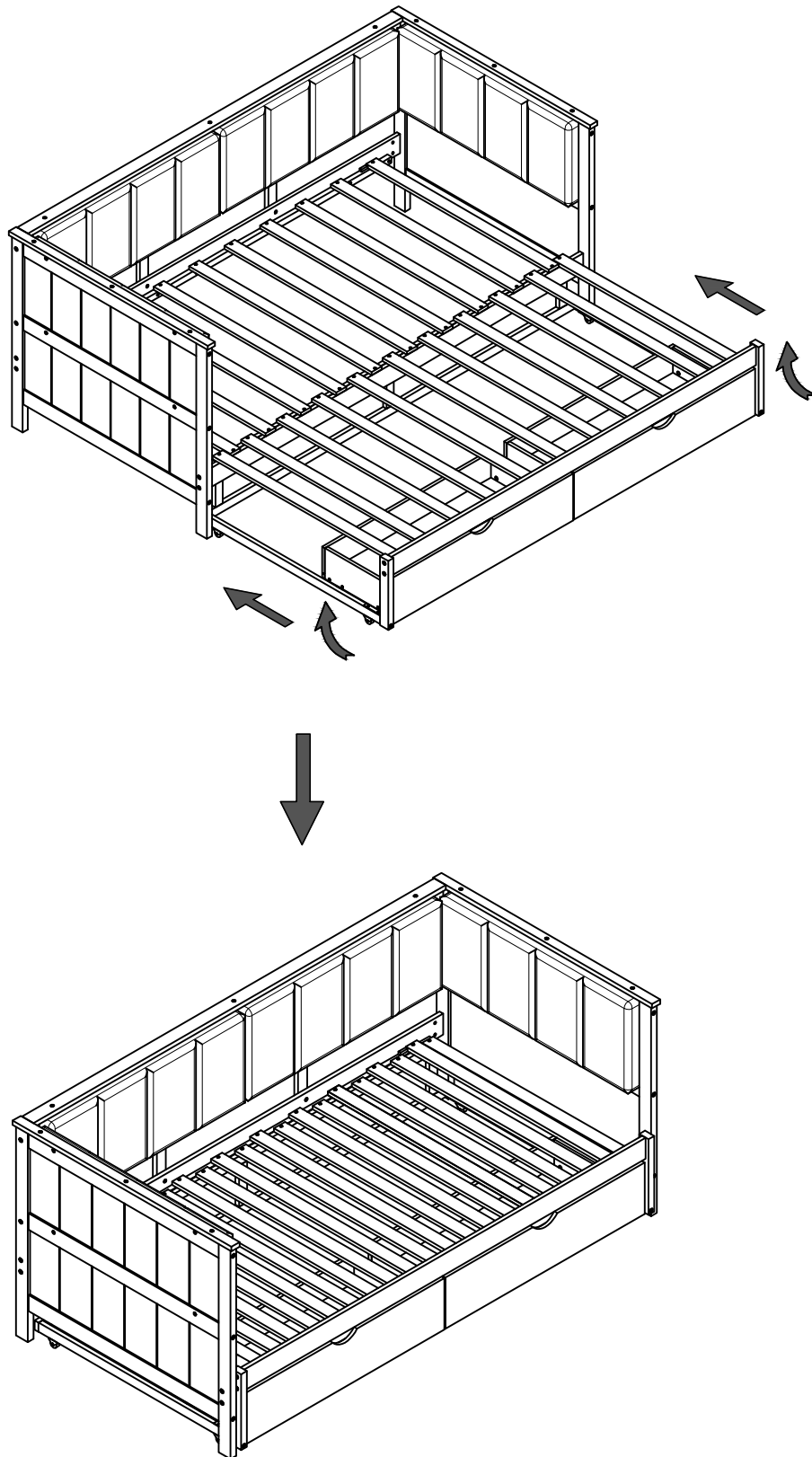


Push Drawers under the bottom of Bed.

Poussez les tiroirs sous le bas du lit.

STEP 19:

ÉTAPE



**Remark: When opening or closing the pull bed,
Please lift the pull bed slightly before opening or closing it.**

Remarque : lors de l'ouverture ou de la fermeture du lit de traction,
veuillez soulever légèrement le lit de traction avant de l'ouvrir ou de le fermer.

Make sure to tighten all the screws of the bed.

Assurez-vous de serrer toutes les vis des de lit.