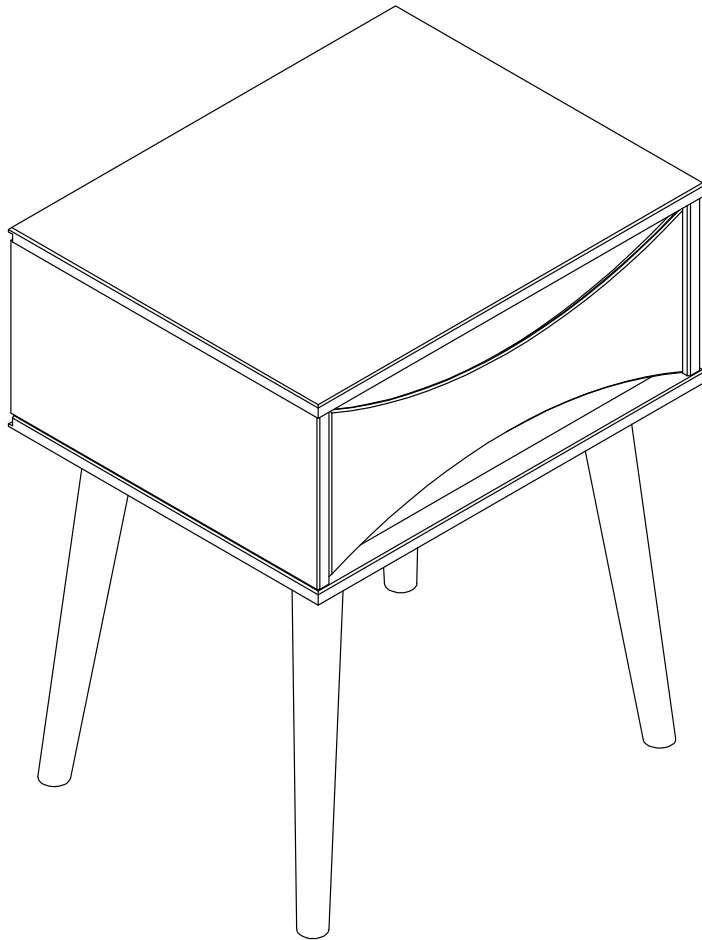


20" Solid Wood 1 Drawer Nightstand

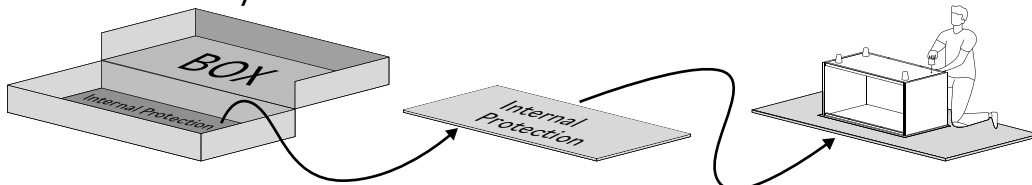


For Residential Use Only

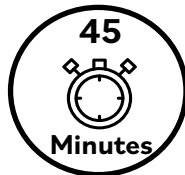
Please visit our website for the most current instructions, assembly tips, report damage, or request parts.

WE Time to get started

Set up a clean and soft workplace to avoid damage during assembly. You can use the box and internal protections as a cover. It also helps to double-check if you have got all the pieces and parts before diving into the assembly.



**Estimated time
for assembly**



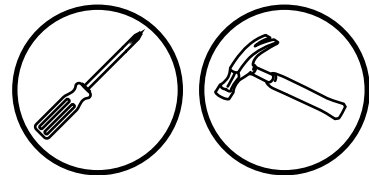
2 People Build

**People recommended
for assembly**

Make it a team effort!
Grab a friend for quicker,
easier assembly.

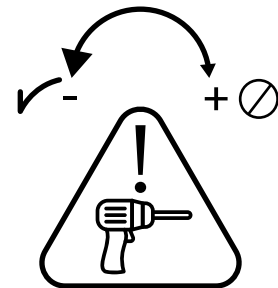
Tools Needed

Grab a Phillips head screwdriver
and a hammer to conquer this
assembly.



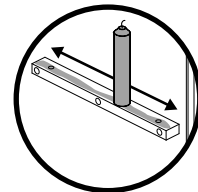
Use power tools with caution

This furniture is made of Solid Wood and Composite Wood, soft materials. If you choose to use power tools, set it to the slower setting. Be careful! Power tools can cause cracking or damage to the furniture, it can also break the hardware if misused. Power tool damages are not covered by the Walker Edison warranty.



Slide care

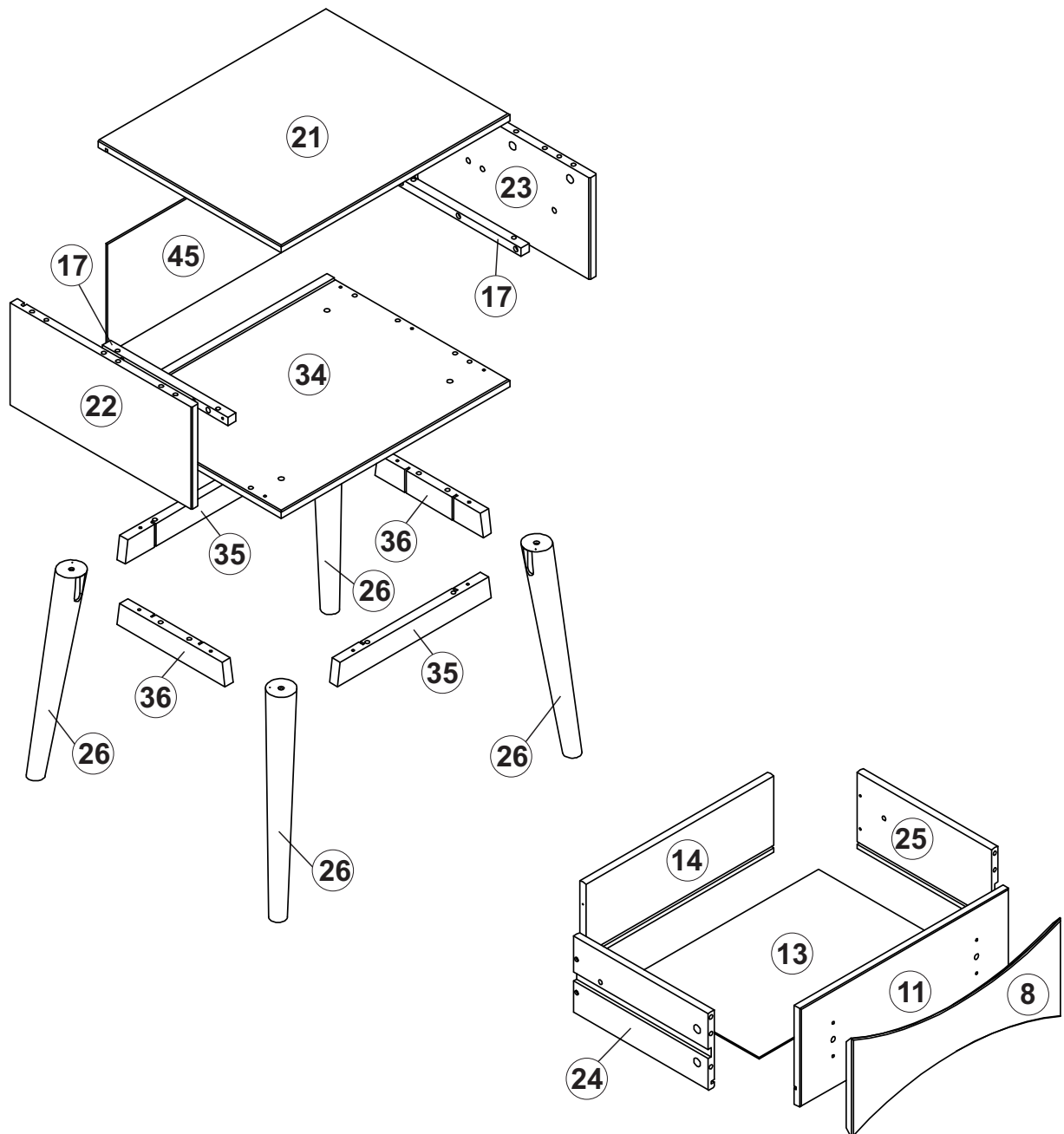
Your furniture has highly durable wooden sliders. From time to time we recommend applying paraffin or standard candle wax to improve gliding of the sliders.



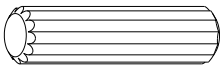
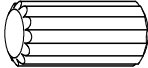



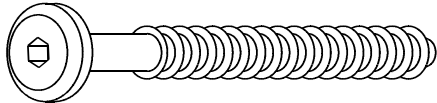


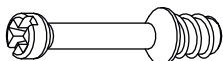





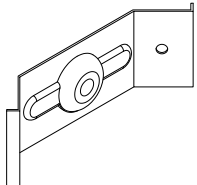
Parts List

| Part Number | Description | Quantity |
|-------------|------------------|----------|
| 8 | Drawer Handle | 1 |
| 11 | Drawer Front | 1 |
| 13 | Drawer Bottom | 1 |
| 14 | Drawer Back | 1 |
| 17 | Wood Slider | 2 |
| 21 | Top Panel | 1 |
| 22 | Left Side Panel | 1 |
| 23 | Right Side Panel | 1 |

| Part Number | Description | Quantity |
|-------------|-------------------|----------|
| 24 | Left Drawer Side | 1 |
| 25 | Right Drawer Side | 1 |
| 26 | Foot | 4 |
| 34 | Base | 1 |
| 35 | Front Foot Rail | 2 |
| 36 | Side Foot Rail | 2 |
| 45 | Back Panel | 1 |



WE Hardware List

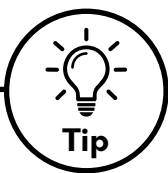
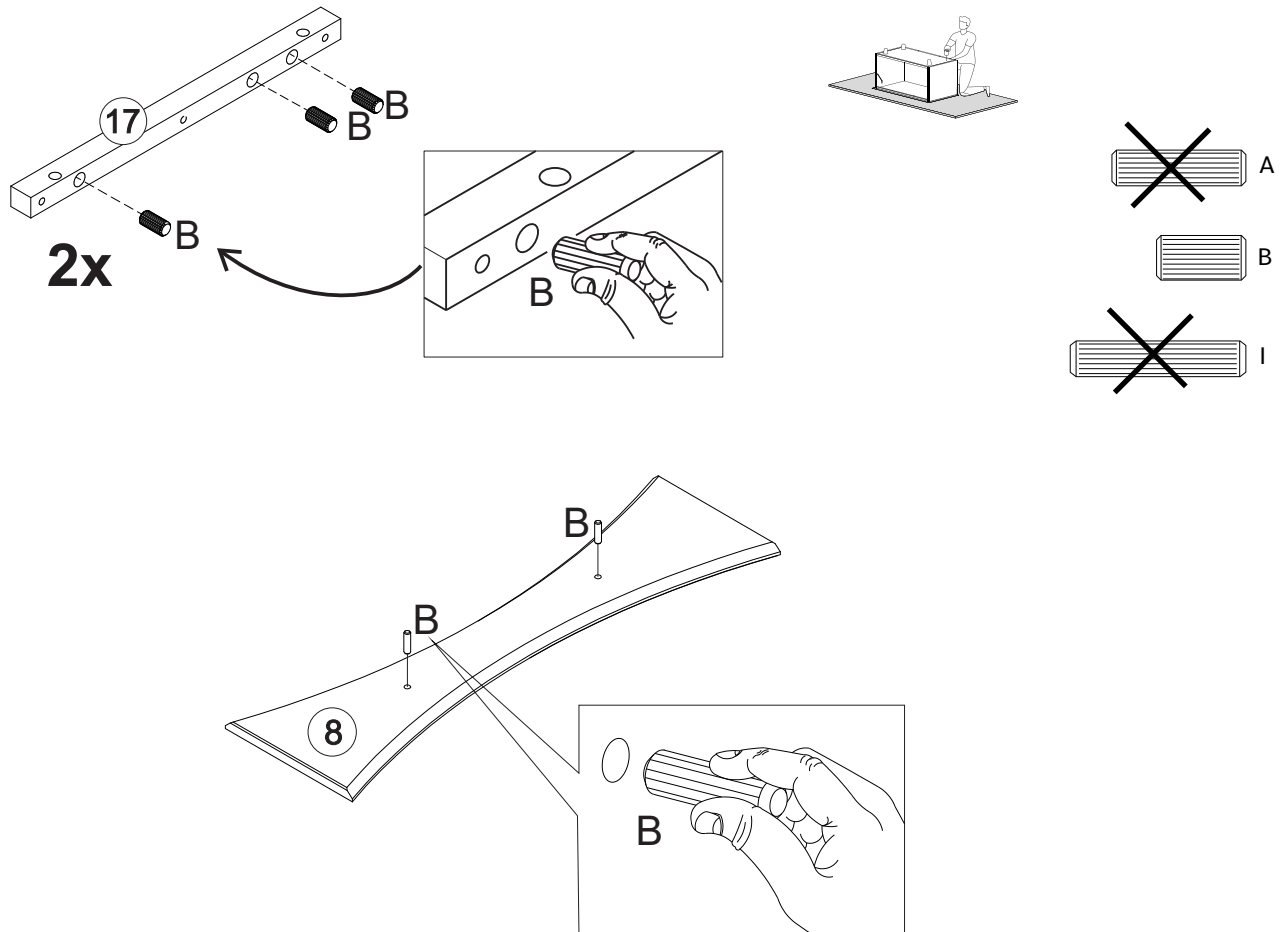
| Part | Size | Name | Quantity |
|------|--|---------------|----------|
| A |  Ø8*30mm | Wooden dowel | 26 |
| B |  Ø10*20mm | Wooden dowel | 08 |
| C |  Ø4,0*25mm | Screw | 10 |
| D |  Ø3,5*30mm | Screw | 04 |
| E |  Ø4,0*40mm | Screw | 15 |
| G |  Ø7,0*50mm | Screw | 08 |
| H |  4mm | Hex Key | 01 |
| I |  Ø8*40mm | Wooden dowel | 02 |
| J |  ø15*30mm | Cam bolt | 10 |
| K |  ø15*10mm | Cam lock | 10 |
| L |  | Wall anchor | 01 |
| M |  | Washer | 02 |
| N |  Ø6*35mm | | 01 |
| O |  Ø4*16mm | Screw | 09 |
| P |  | Angle bracket | 04 |

The hardware quantities listed above are required for proper assembly.

Extra hardware pieces may be included.

Step 1

Let's get started. Start by inserting wooden dowel (B) into the Drawer Handle (8) and Wood Slider (17).

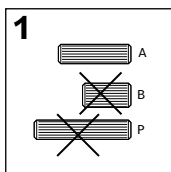


Tip

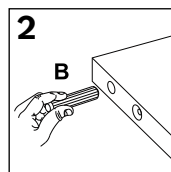
Wood Dowels

Dowels are essential in furniture assembly to create strong, precise connections. They ensure structural integrity, prevent shifting, and simplify alignment, resulting in sturdier, longer-lasting furniture.

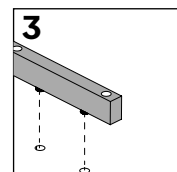
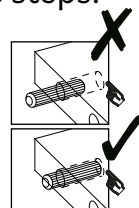
Follow these steps:



1: Select the appropriate size dowel according with step.



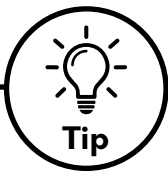
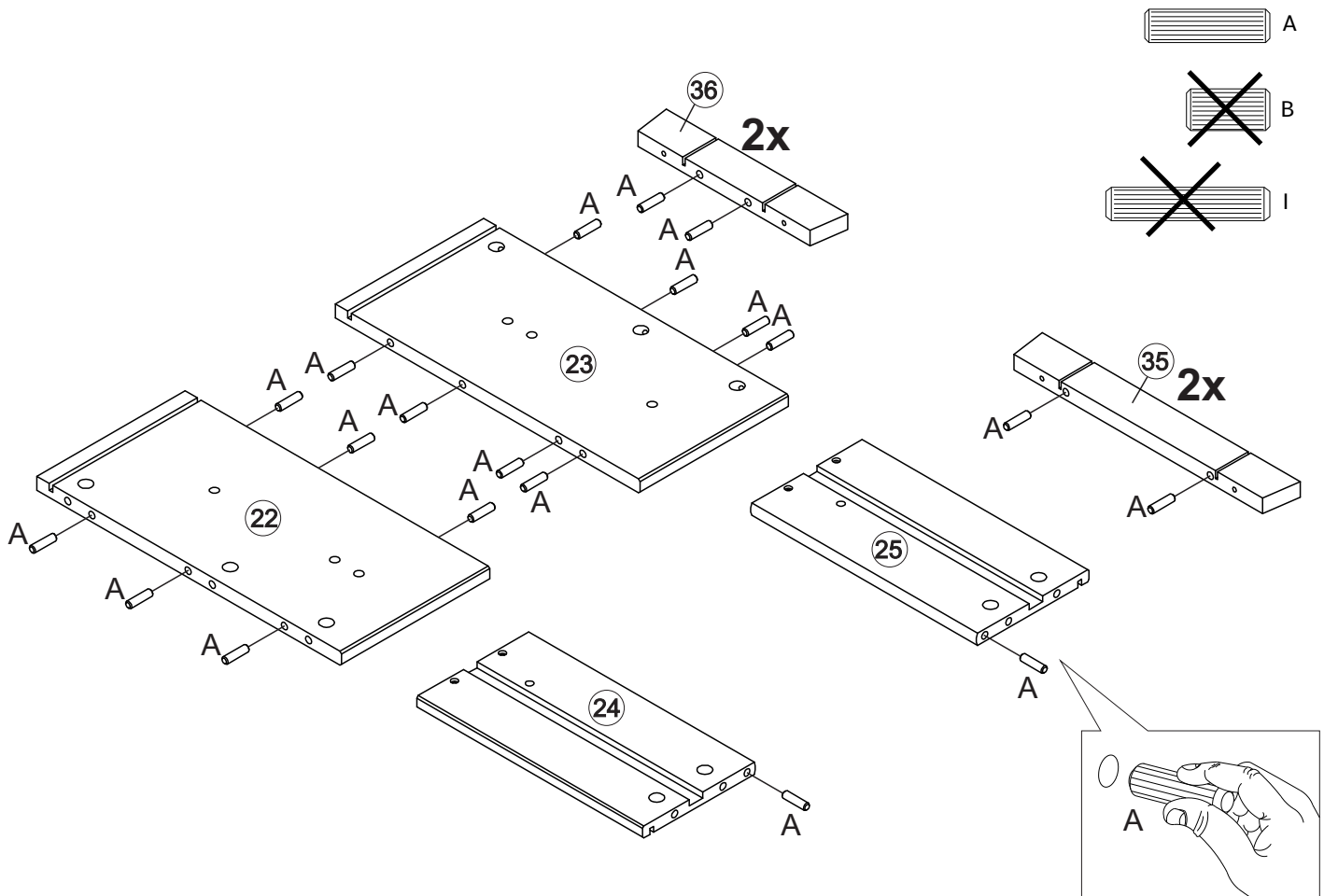
2: Insert into drilled hole and press firmly to ensure placement is set.



3: Align the dowel with corresponding piece and press together until secure.

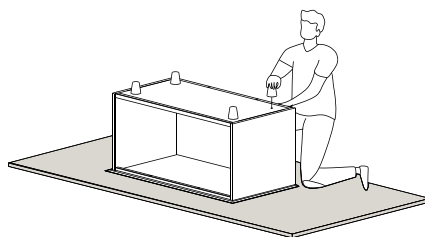
Step 2

Insert wooden dowel (A) into the Left Side Panel (22), Right Side Panel (23), Left Drawer Side (24), Right Drawer Side (25), Front Foot Rail (35) and Side Foot Rail (36) .



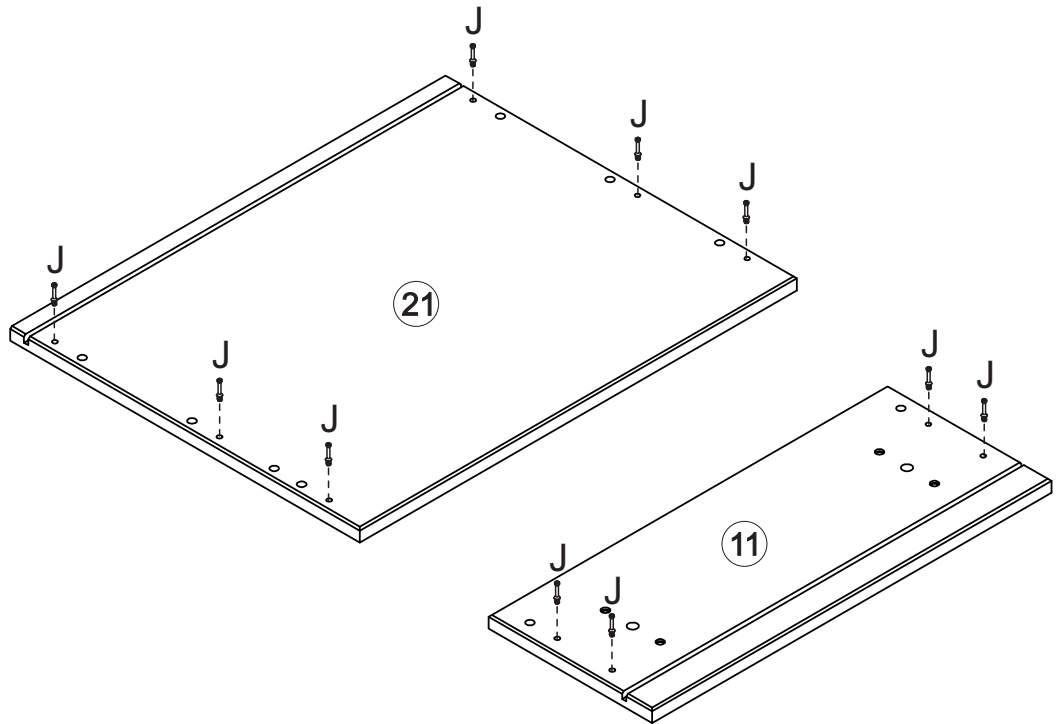
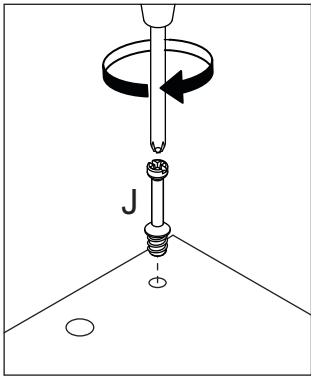
Tip

To keep your product looking its best and scratch-free, try assembling it on a soft surface like carpet or a blanket. This helps prevent any accidental scratches and keeps your furniture in top shape!



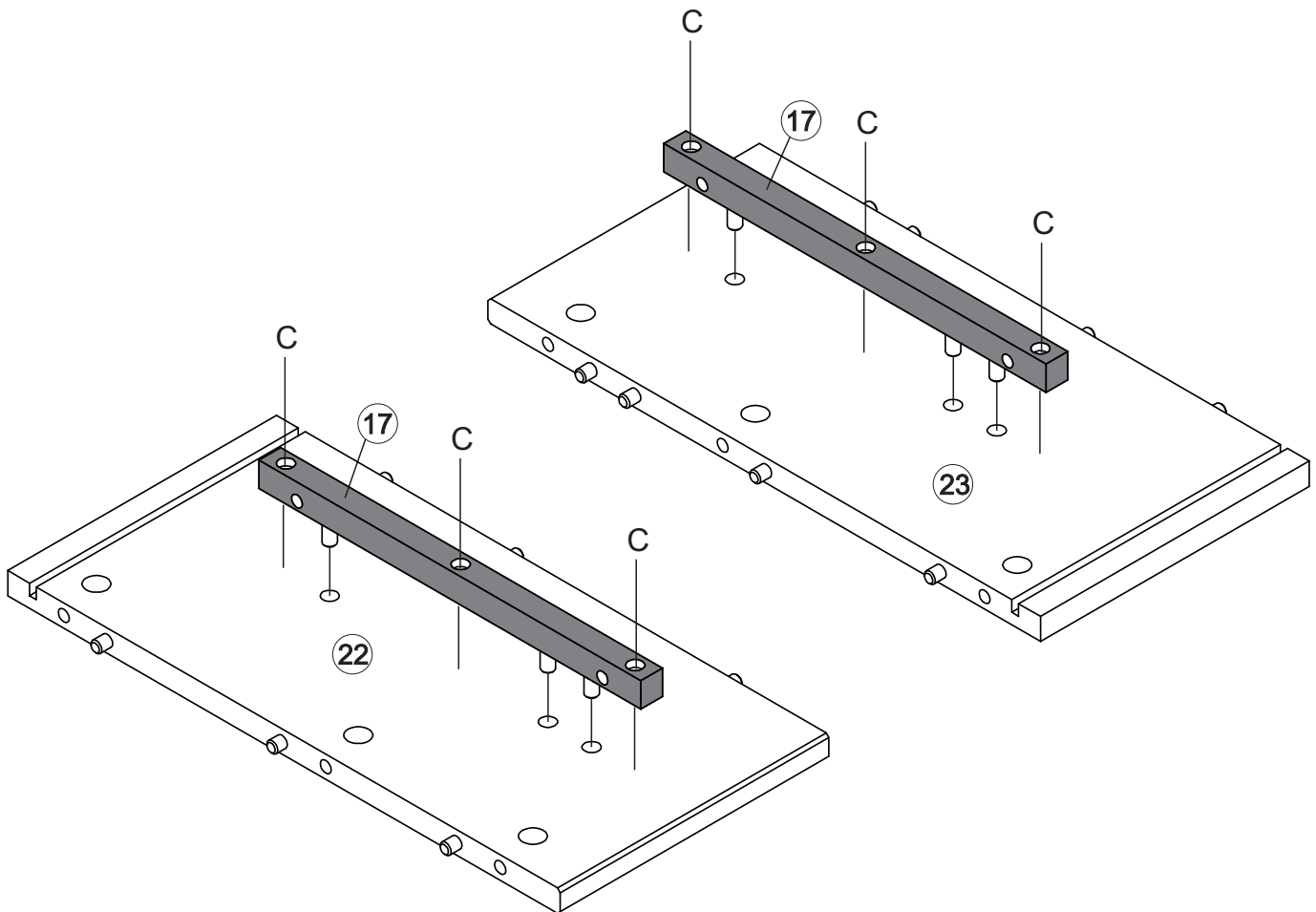
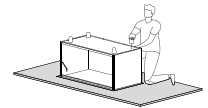
Step 3

Fix the Cam Bolt (J) into the Drawer Front (11) and Top Panel (21) using a Phillips Head Screwdriver.



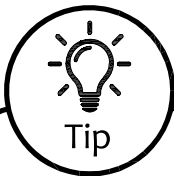
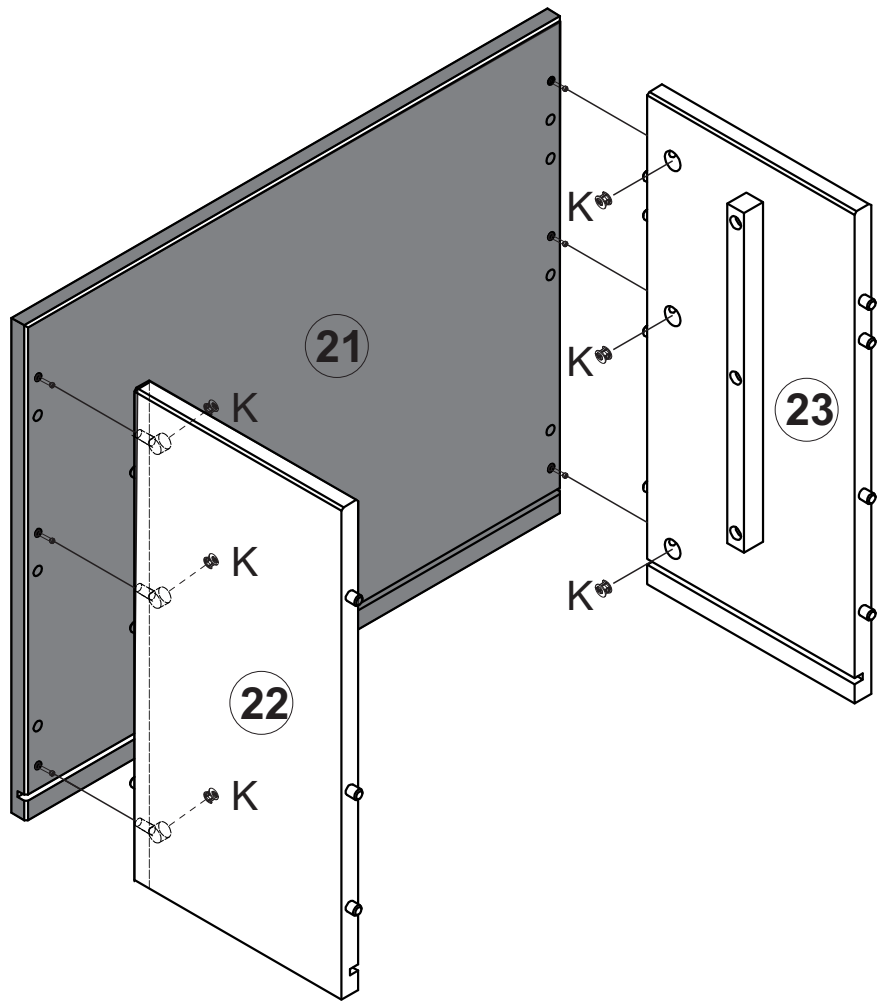
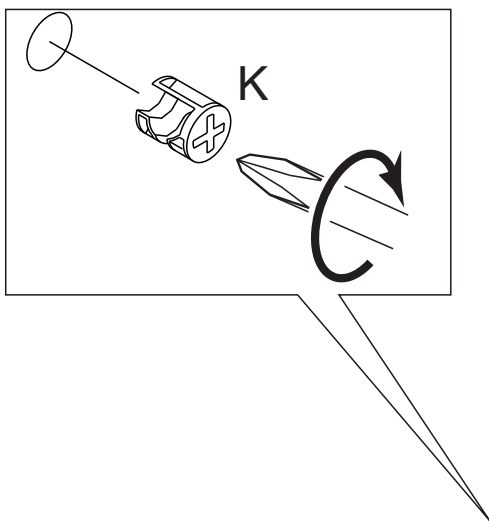
Step 4

Secure Wood Slider (17) to Left Side Panel (22) and Right Side Panel (23) with Screws (C) using a Phillips Head Screwdriver.



Step 5

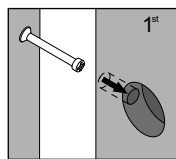
Secure Top Panel (21) to Left Side Panel (22) and Right Side Panel (23) with Cam Locks (K) using a Phillips Head Screwdriver.



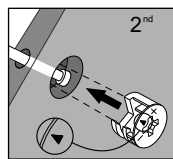
Tip

Cam Locks

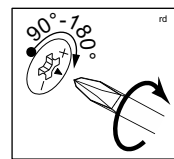
Cam Locks help securely join two pieces together.
Follow these easy steps.



1: Insert Cam Bolt into bolt holes on the flat side. Don't over tighten!



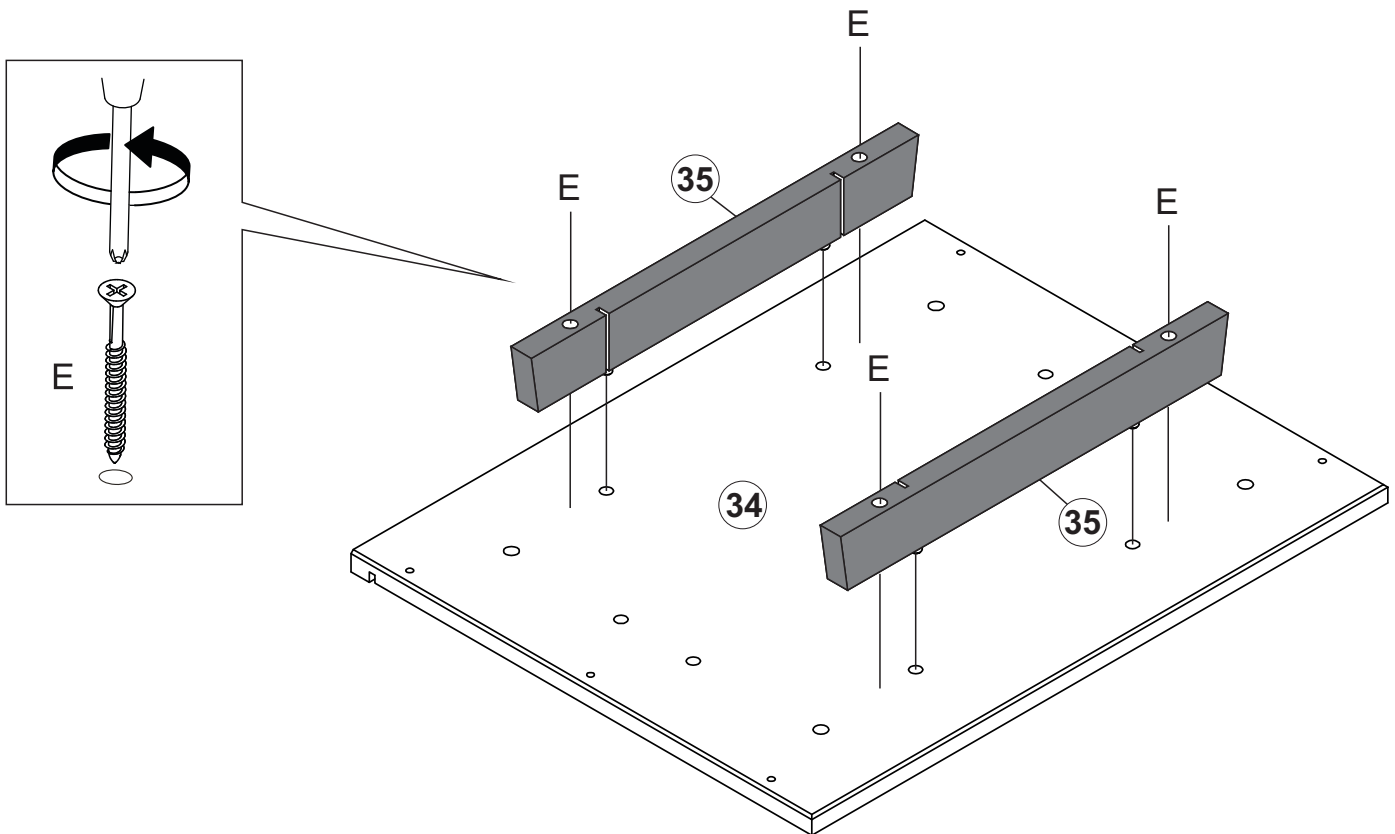
2: Assemble both parts together. The cam bolt goes in the drilled holes that have a circular hole on the side, you should be able to see the cam bolt through it. After fitting parts together insert the cam lock on the side holes.



3: On the back of the Cam Lock will be a "C" shape. Insert the Cam Lock so the opening of the "C" fits over the Cam Bolt. Tighten with the screwdriver.

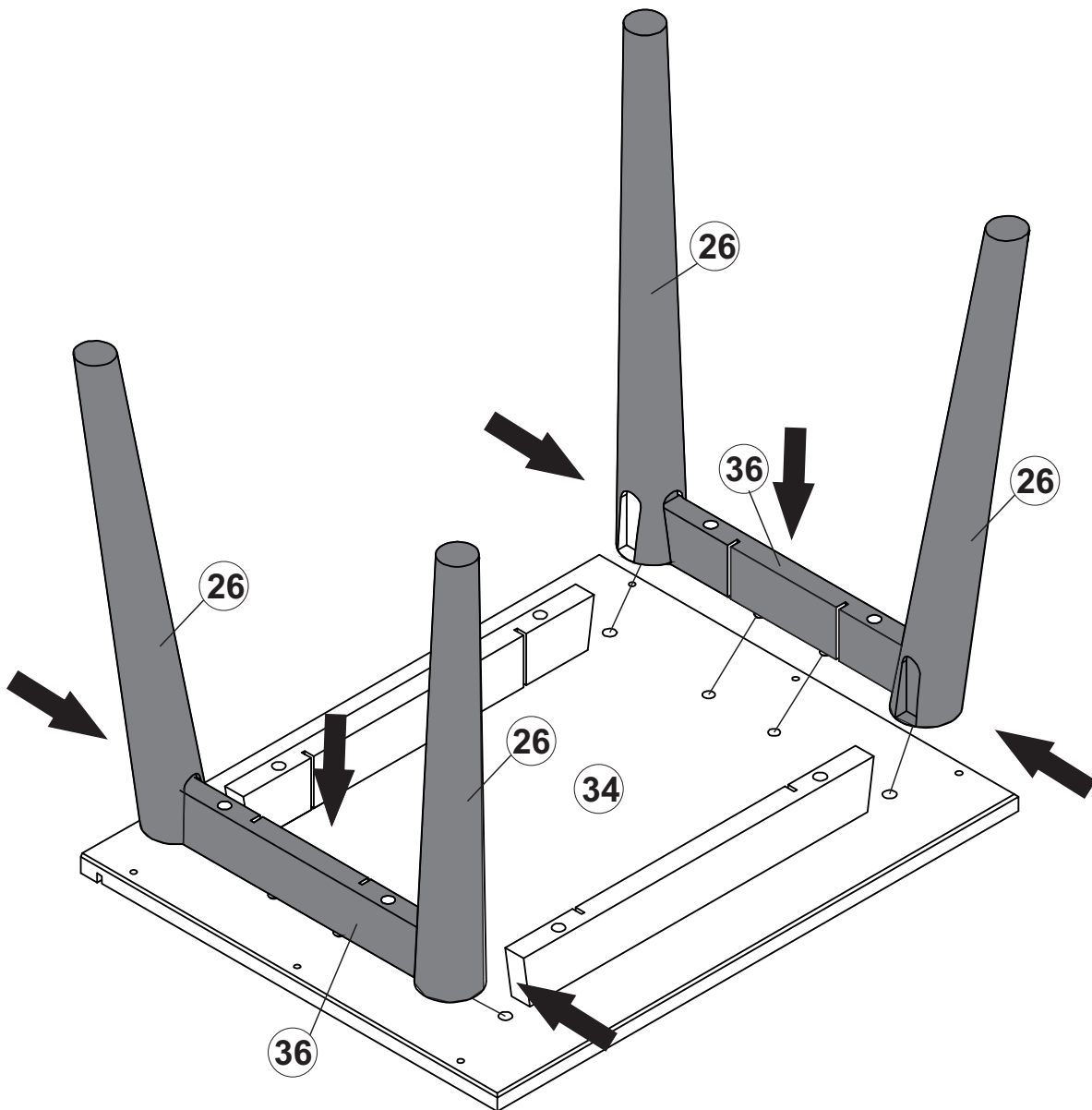
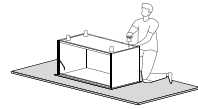
Step 6

Attach Front Foot Rail (35) to Base (34) with Screws (E) using a Phillips Head Screwdriver.



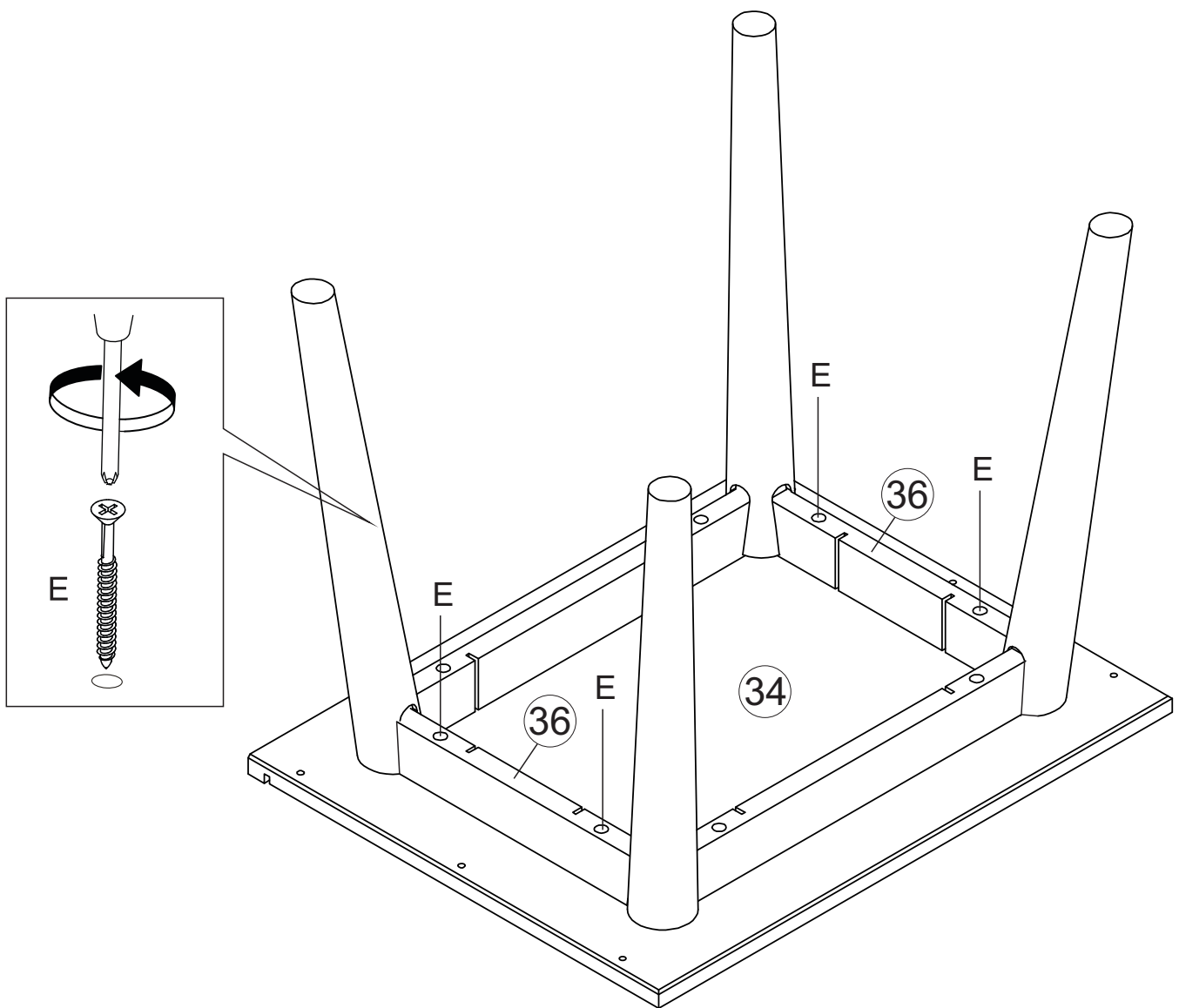
Step 7

Insert Foot (26) to Side Foot Rail (36) and insert on Base (34).



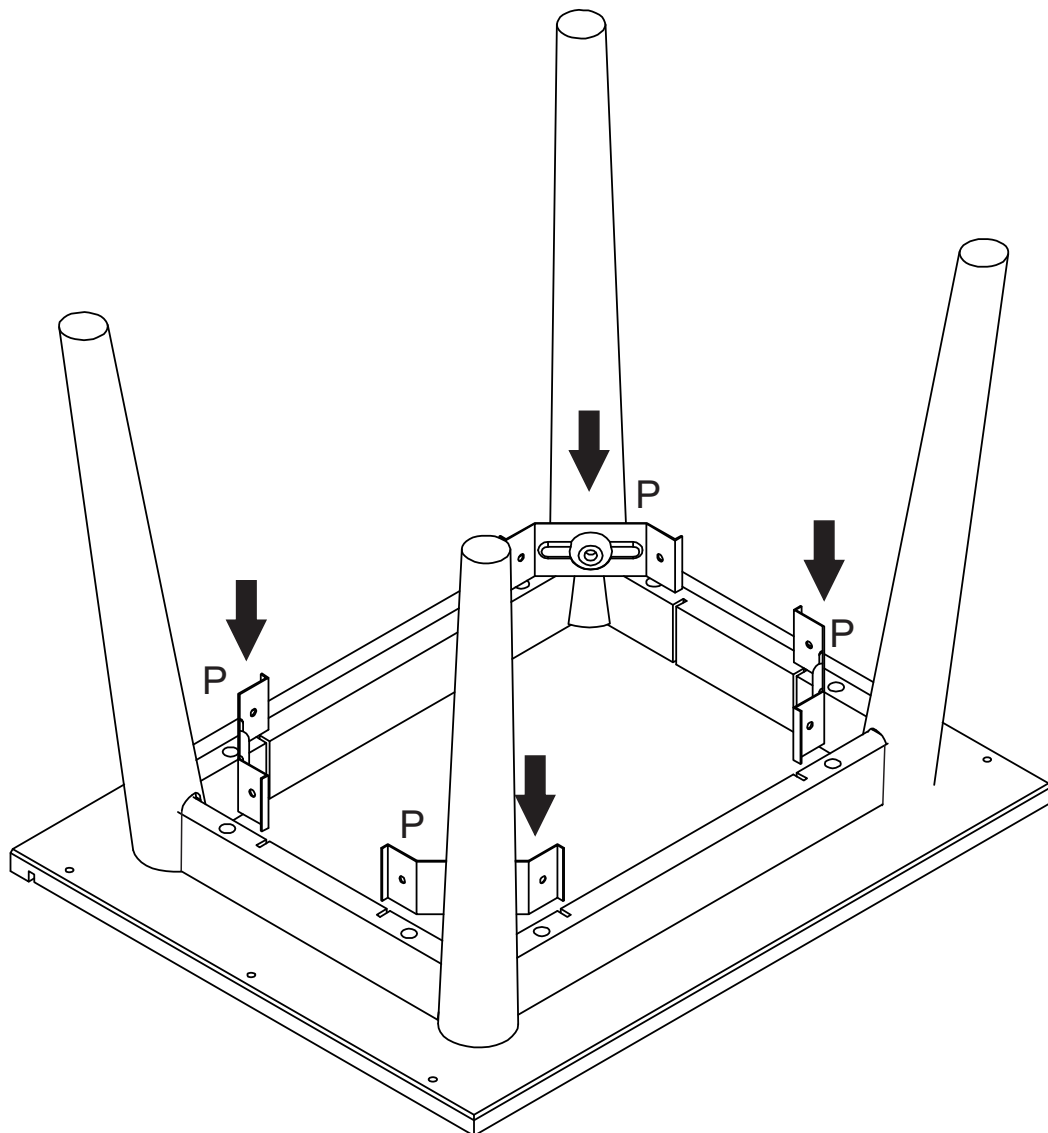
Step 8

Attach Side Foot Rail (36) to Base (34) with Screws (E) using a Phillips Head Screwdriver.



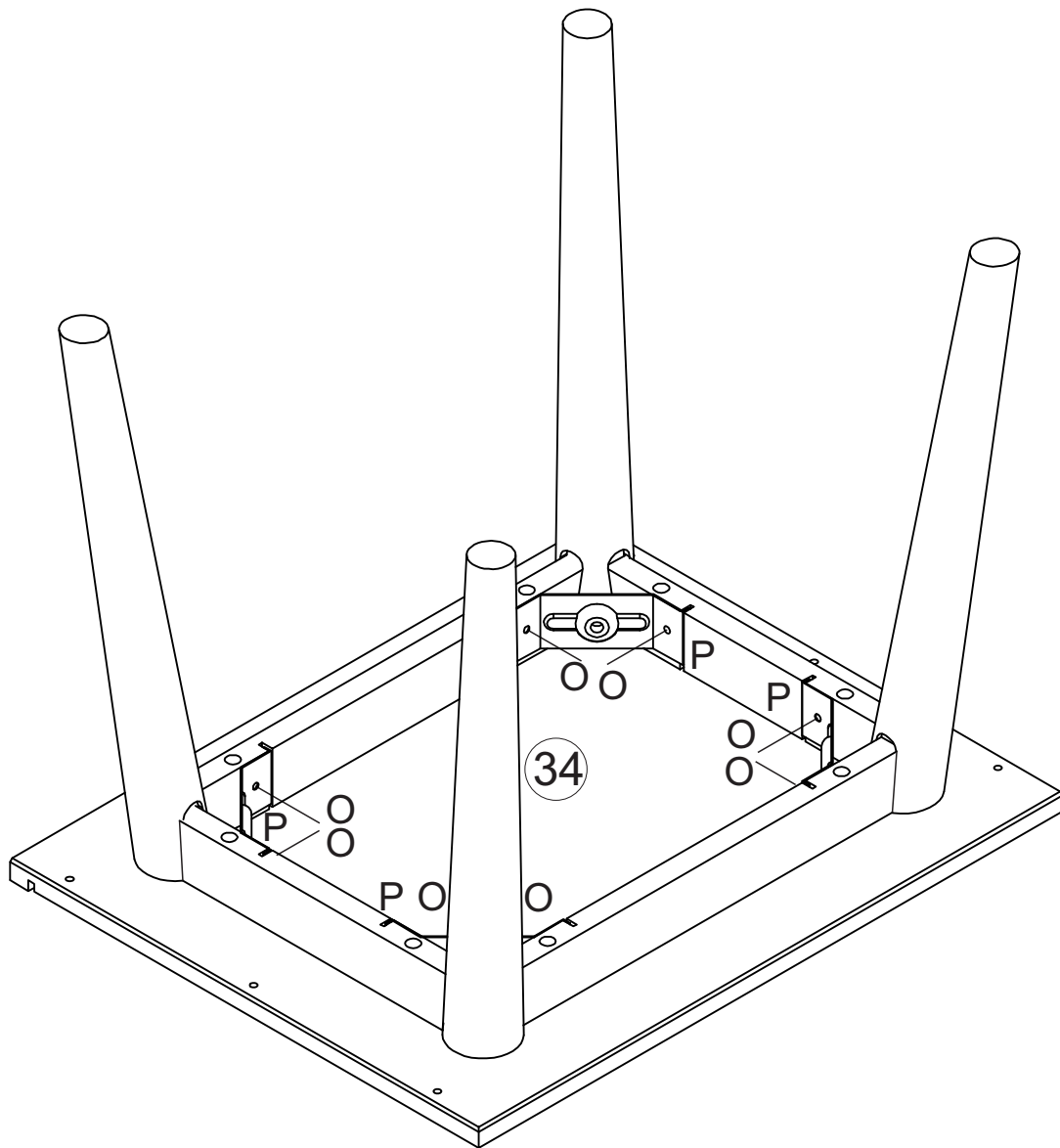
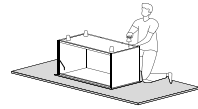
Step 9

Attach Angle Bracket (P) to Base.



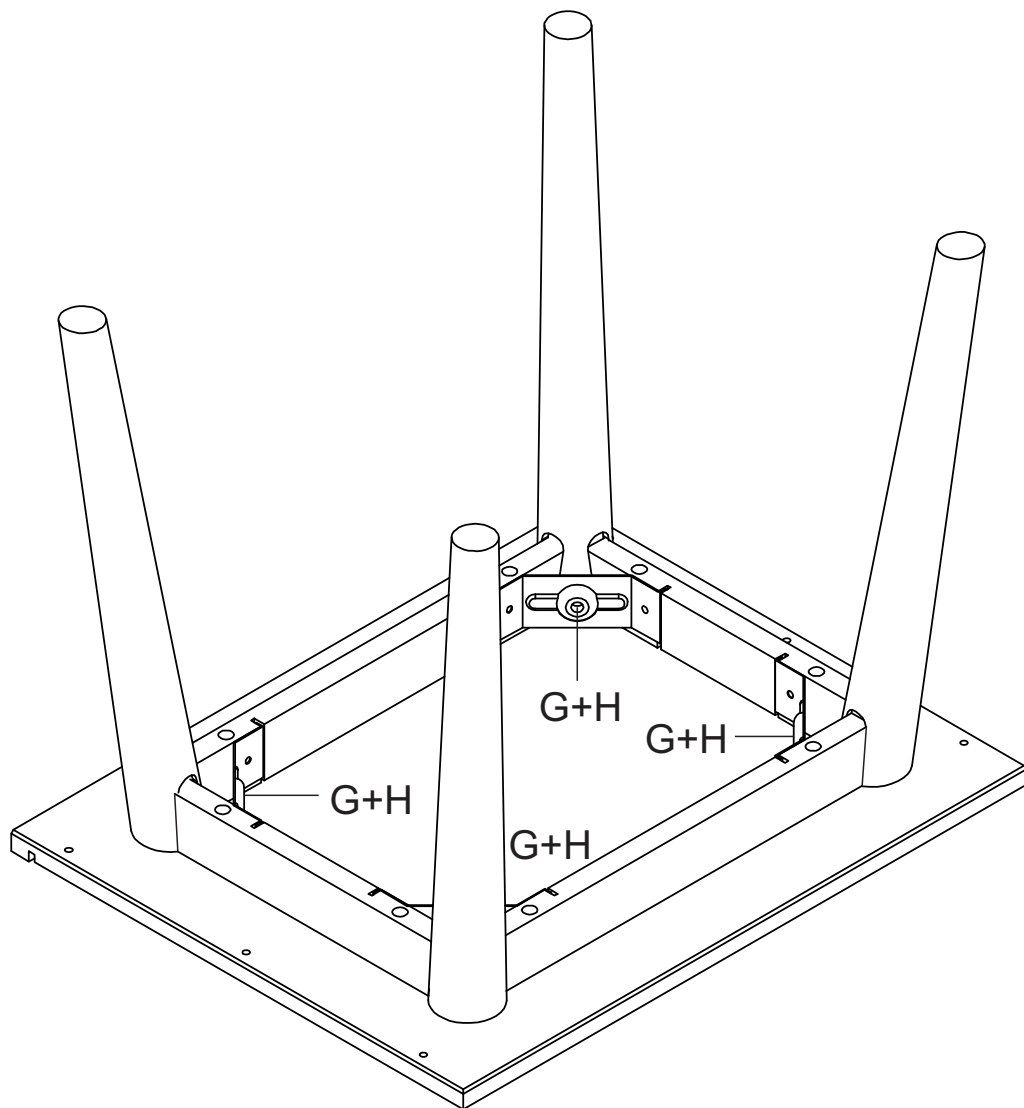
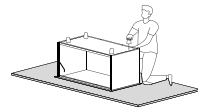
Step 10

Attach Angle Brackets (P) to the assembled base with Screws (O) using a Phillips Head Screwdriver.



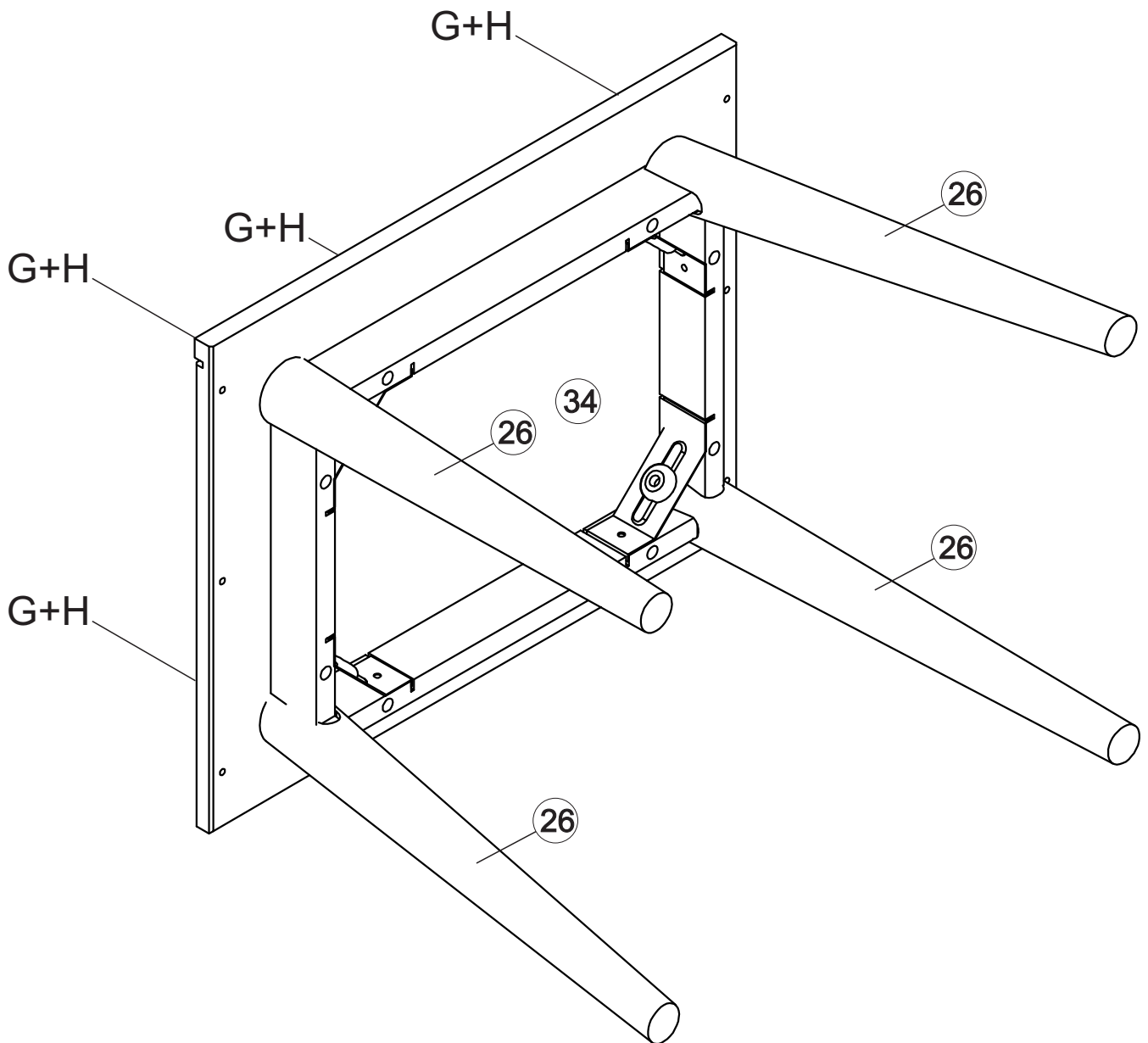
Step 11

Insert Screws (G) into Angle Bracket (P) using a Hex Key (H).



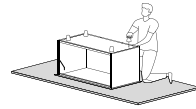
Step 12

Attach Foot (26) to Base (34) with Screws (G) using a Hex Key (H).

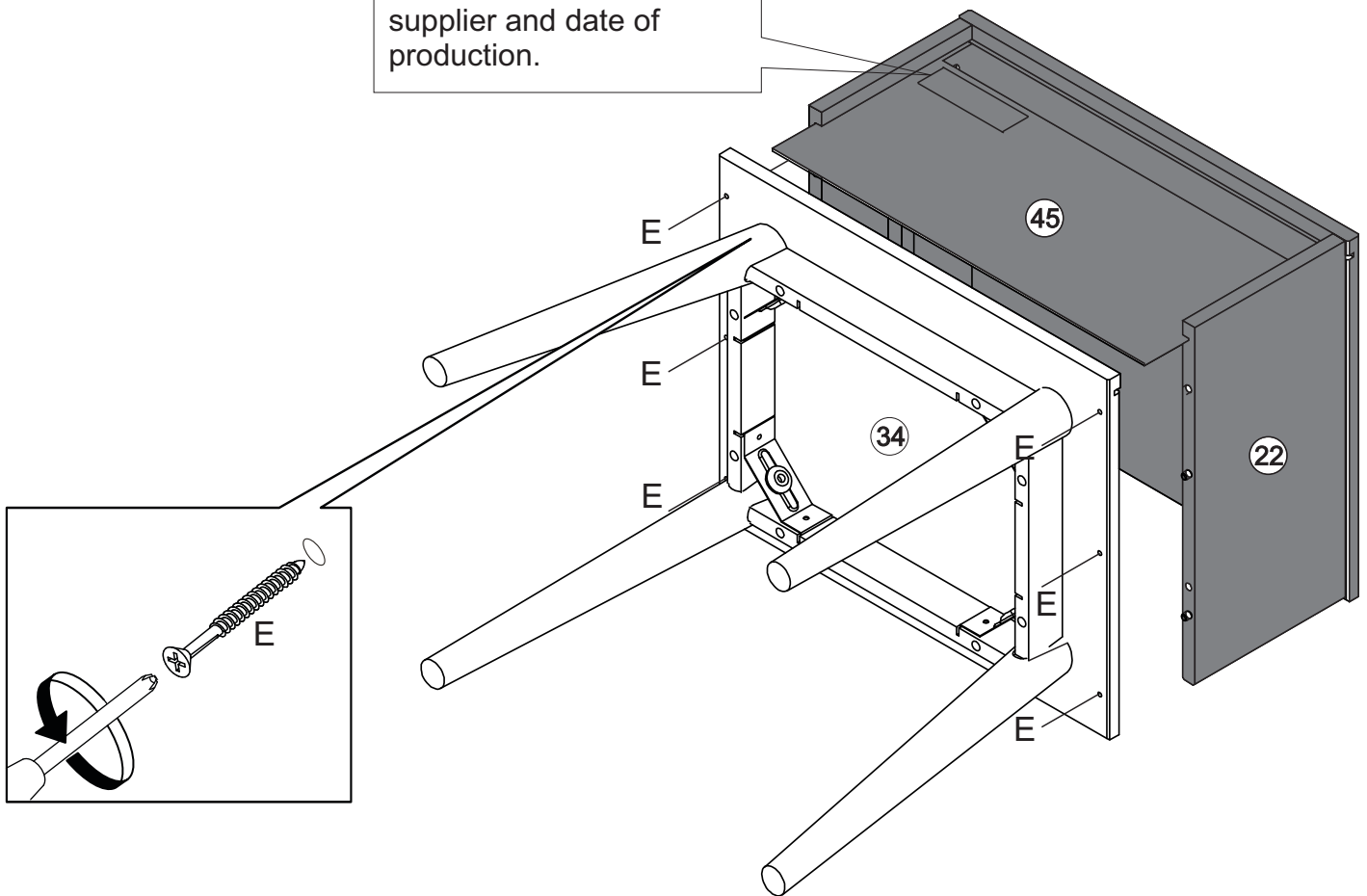


Step 13

Insert Back Panel (45) between Left Side Panel (22) and Right Side Panel (23). Attach Base (34) to Left Side Panel (22) and Right Side Panel (23) with Screws (E) using a Phillips Head Screwdriver.

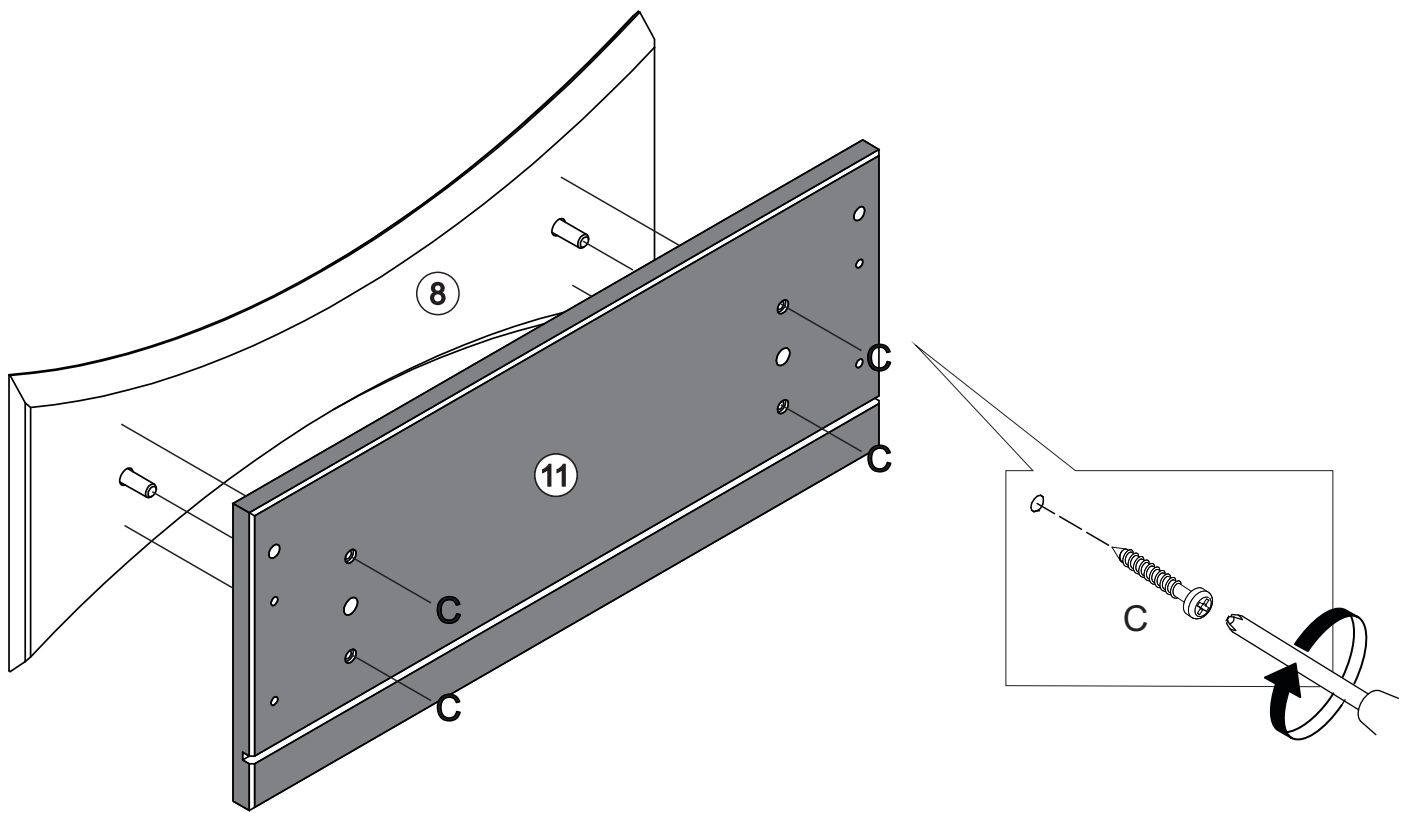


Name and address of the supplier and date of production.



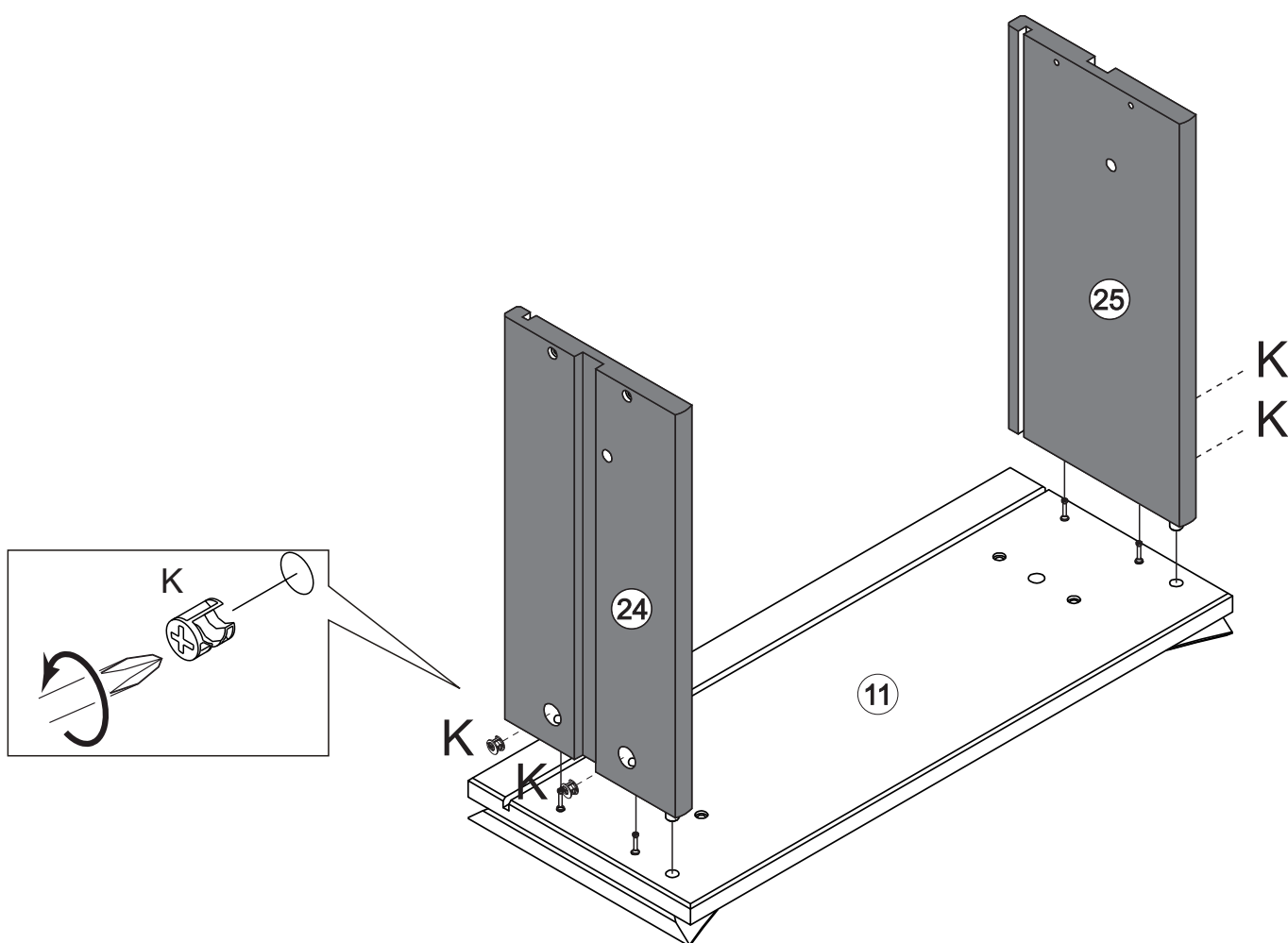
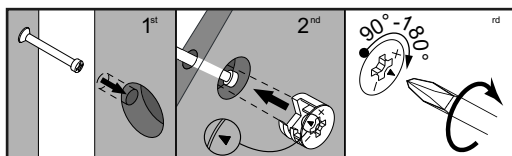
Step 14

Attach Drawer Handle (8) to Drawer Front (11) with Screws (C) using a Phillips Head Screwdriver.



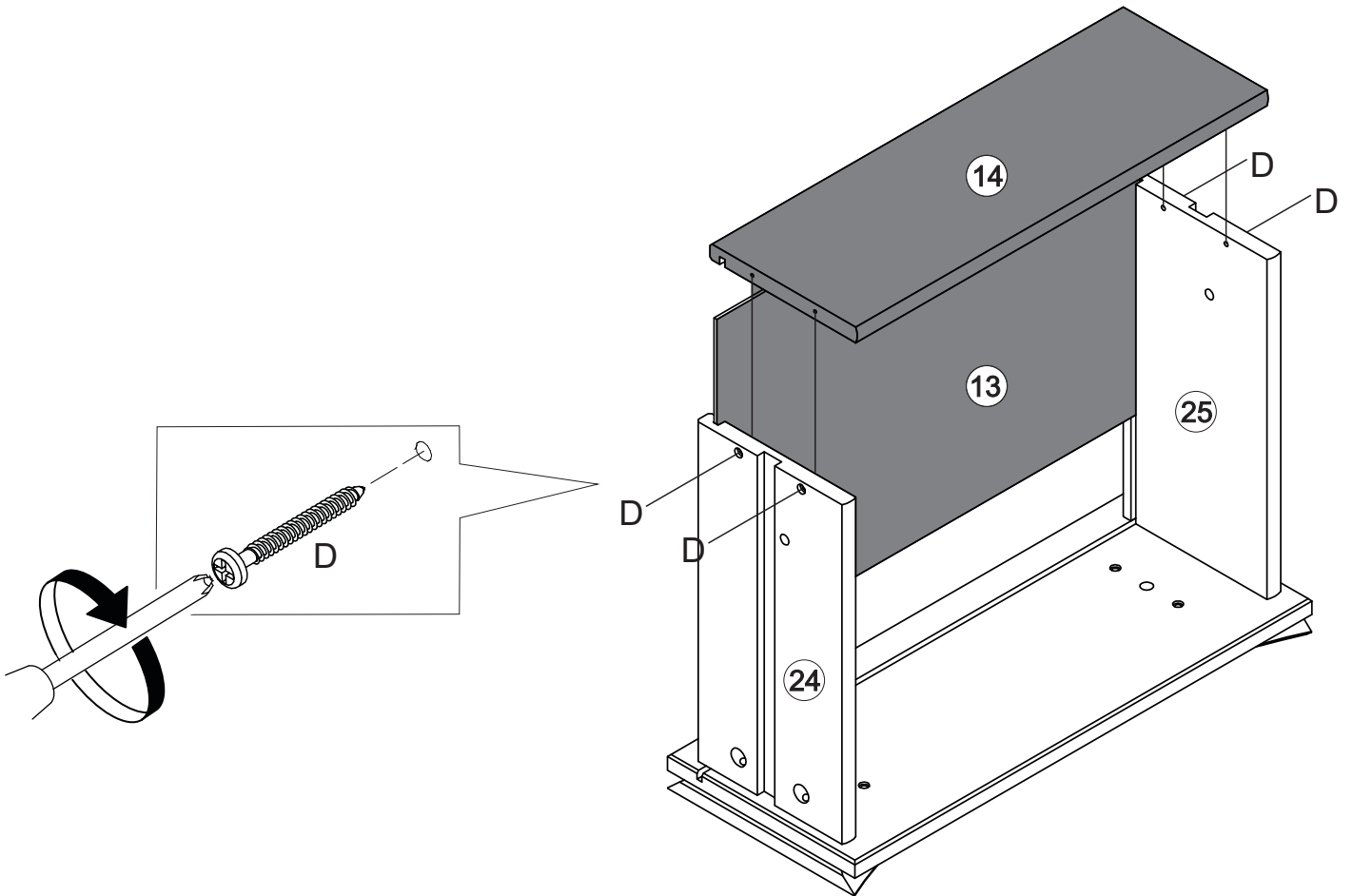
Step 15

Attach Left Drawer Side (24) and Right Drawer Side (25) to Drawer Front (11) with Cam Locks (K) using a Phillips Head Screwdriver.



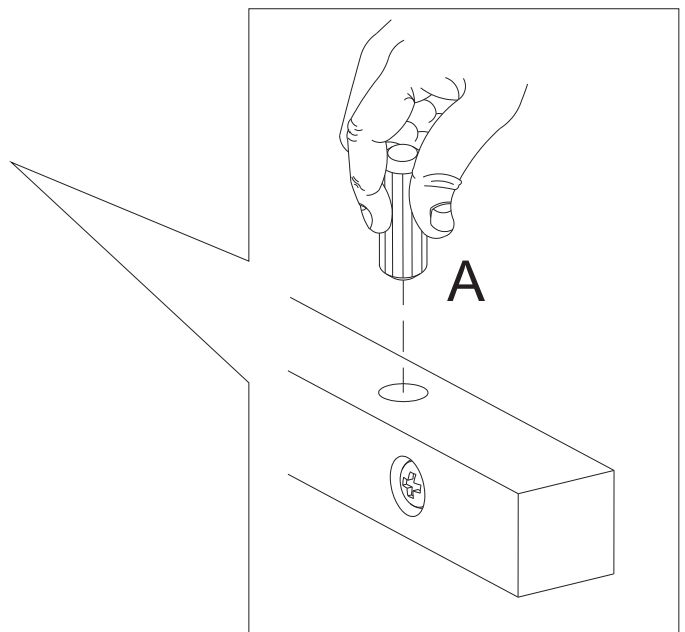
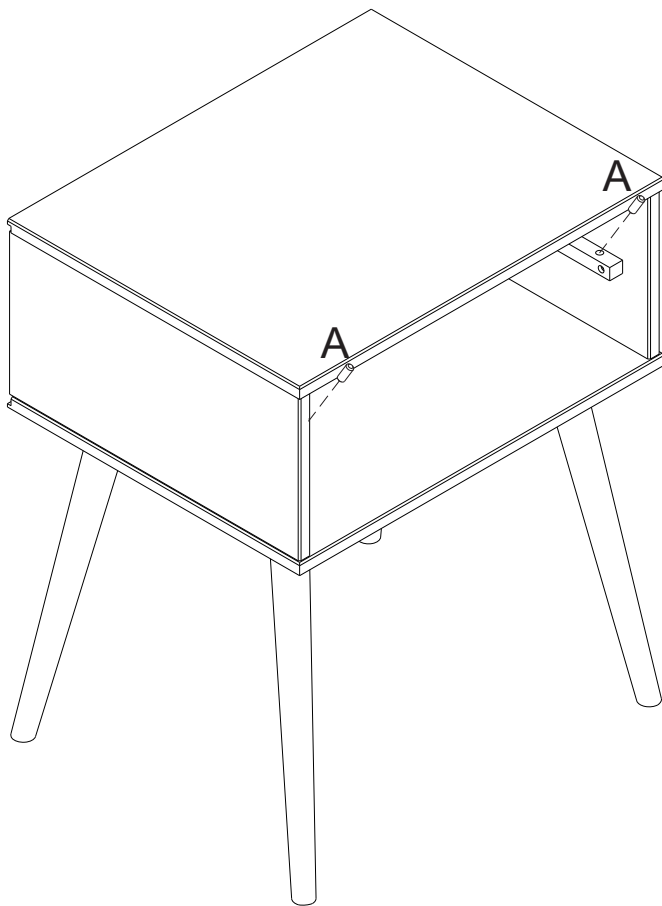
Step 16

Insert Drawer Bottom (13) between the grooves of Left Drawer Side (24), and Right Drawer Side (25).
Secure Drawer Back (14) to Left Drawer Side (24) and Right Drawer Side (25) with Screws (D) using a Phillips Head Screwdriver.



Step 17

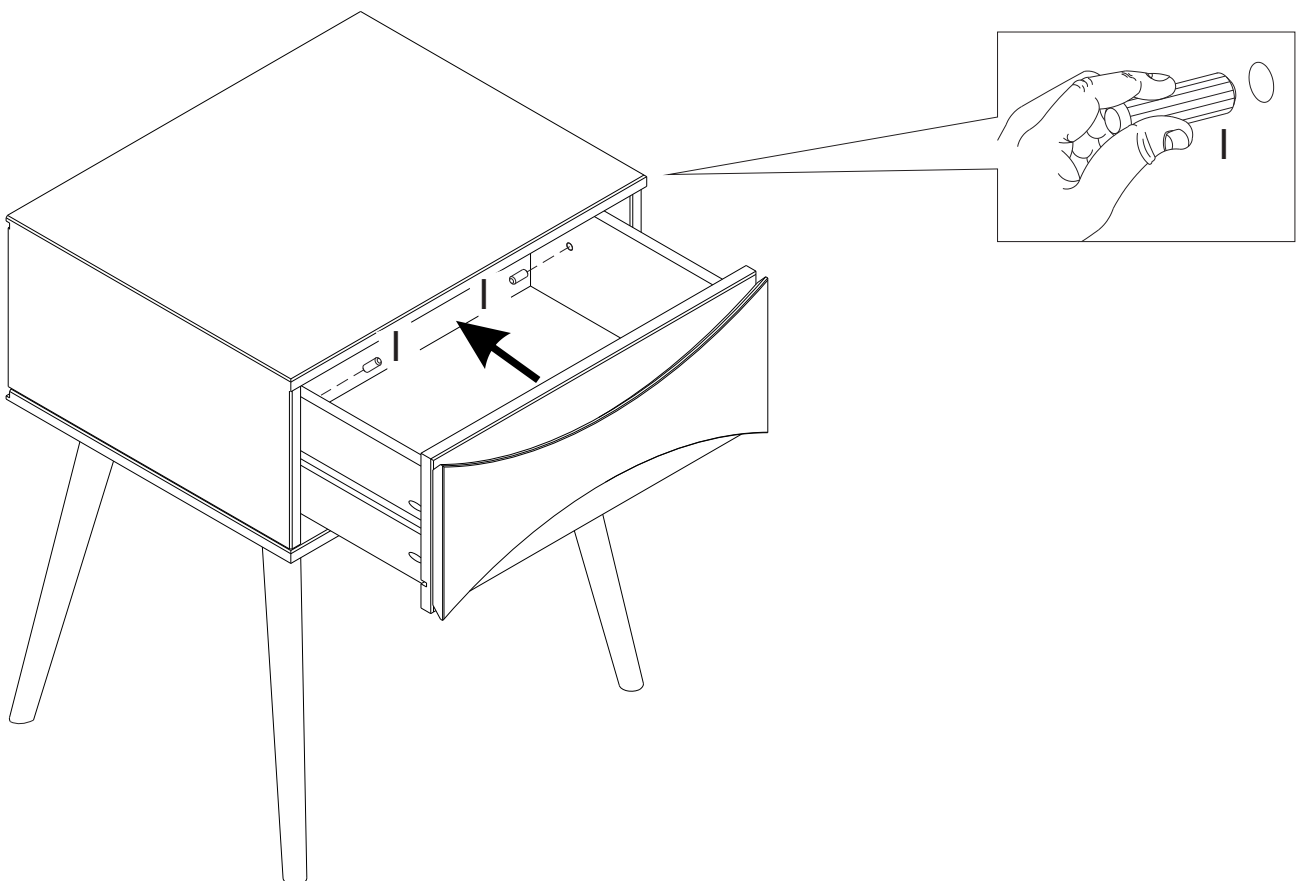
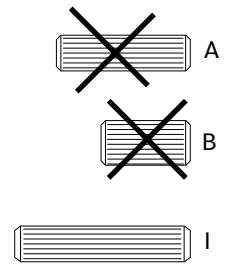
Insert Wodden Dowel (A) into Wood Slider (17) to be the stop of the drawer.



Step 18

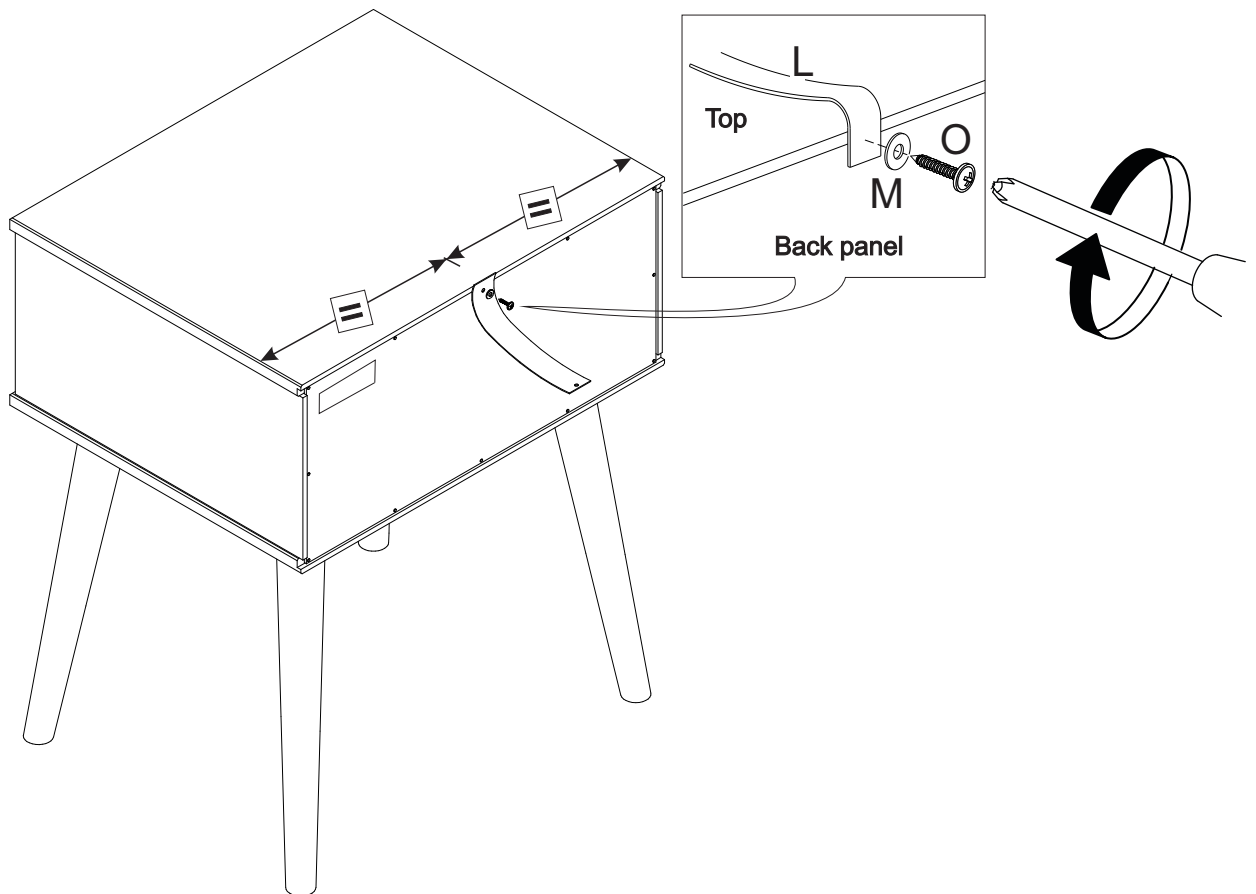
Insert Wodden Dowel (I) on the inside of all drawers, with the drawer inside the unit after having passed the wooden dowel that is in the Drawer Slider.

The dowel in not flush with the panel, it is a little inside the drawer to help when you need to remove the lock dowel to remove the drawer.



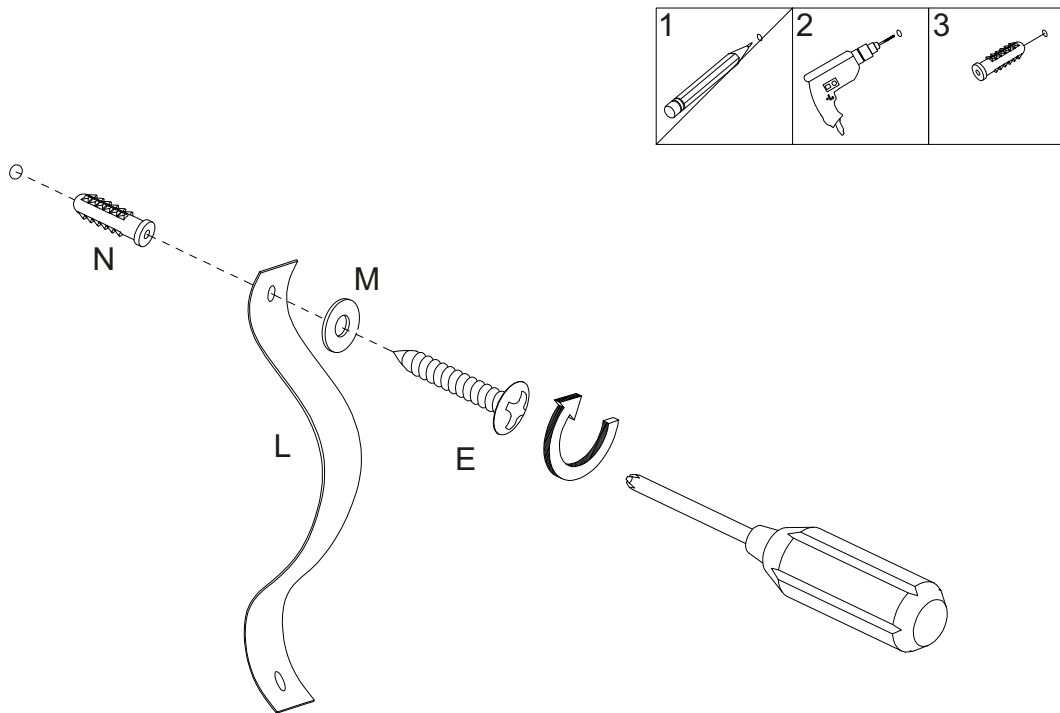
Step 19

To finish this up, let's secure your Nightstand to the wall!
Attach the Wall Anchor (L) to your dresser with a Washer (M)
and a Screw (O) using a Phillips Head Screwdriver.



Step 20

Insert the Plastic bush (N) into the wall. Then, secure the Wall Anchor (L) to the wall using a Washer (M) and Screw (E).

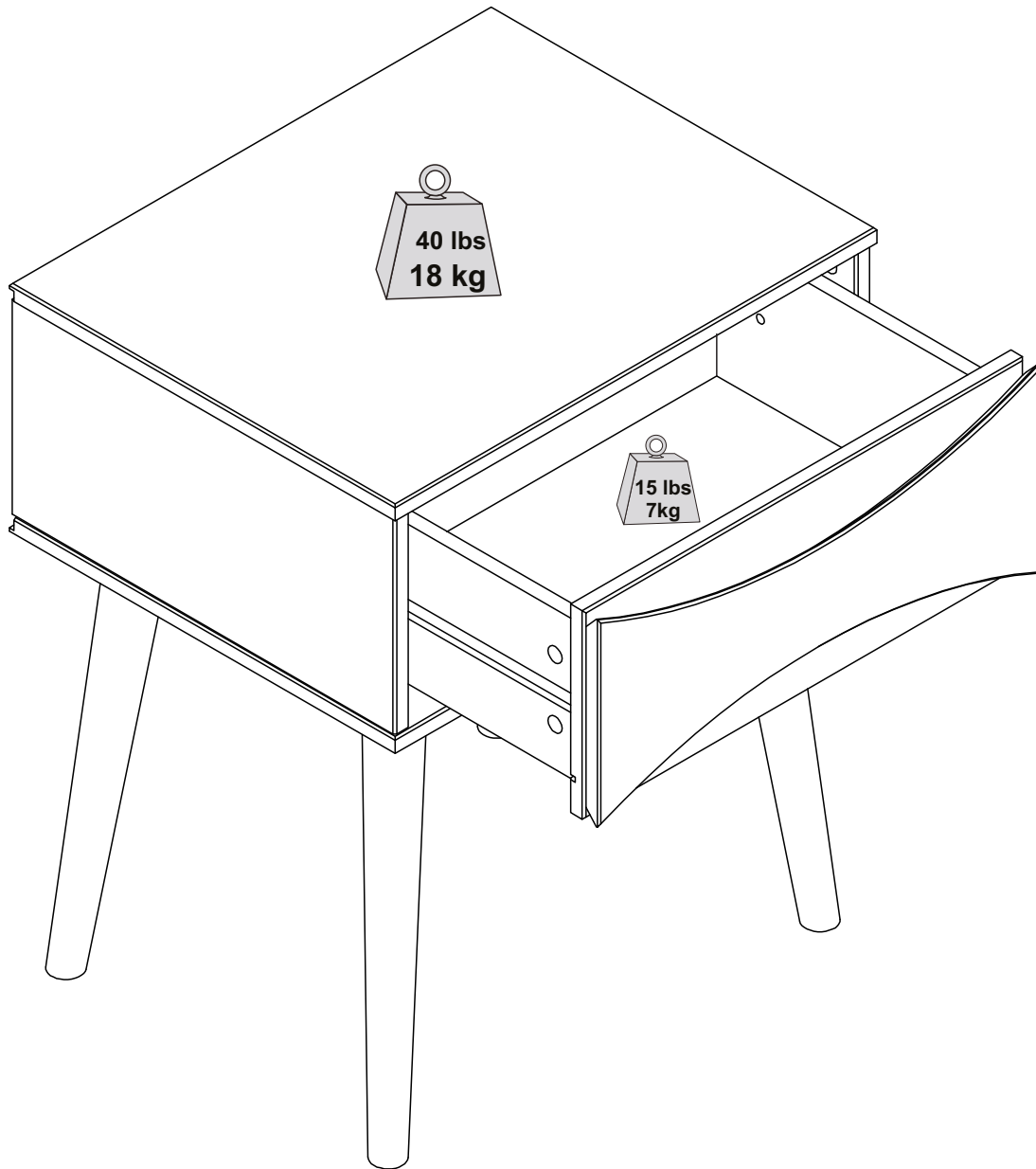


Warning

Serious or fatal injuries can occur from furniture tipping over. To prevent the furniture from tipping over we recommend that it is permanently fixed to the wall. Wall anchor and hardware are included with this product. Please make sure hardware is suitable for your walls before installing, as different wall materials may require different types of anchors.

Name and address information for the manufacturer responsible for the anti-tip hardware and date of production can be found on the label on the back of the furniture.

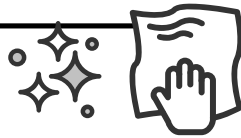
You did it! Enjoy your new Nightstand!



Congratulations on you new piece of furniture!
We would love to hear about it and see it.
Please leave us a review or post a picture

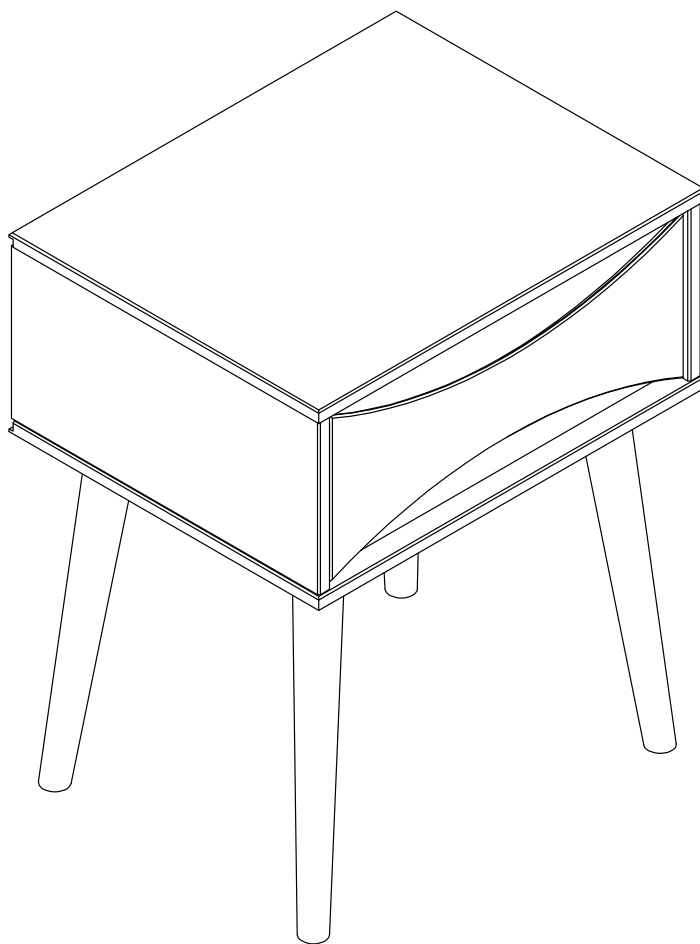
Assembling furniture can be tricky sometimes.

Our customer service team, located in Utah, is here for product information, help assembling a product, or for any other customer support issue



For cleaning, never use abrasives, use a soft cloth and water with neutral soap to clean the furniture.

Atticus Table de Chevet Moderne de Style
Milieu du Siècle en Bois Massif
Atticus Mesita de Noche Moderna estilo
Mid-Century de Madera Maciza

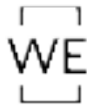


Pour usage résidentiel seulement

Visite notre site Web pour obtenir les instructions les plus récentes, des conseils d'assemblage, signaler des dommages ou commander des pièces. www.walkeredison.com

Sólo para uso residencial

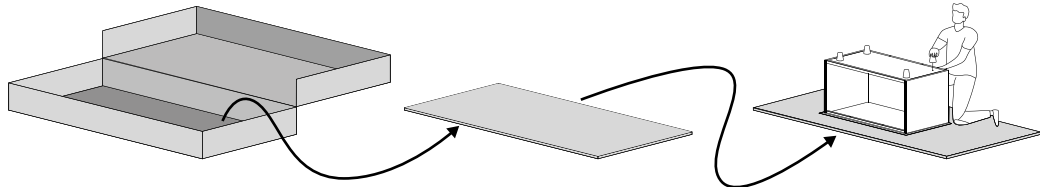
Visite nuestro sitio web para consultar las últimas instrucciones, consejos de montaje, notificar daños o solicitar piezas. www.walkeredison.com



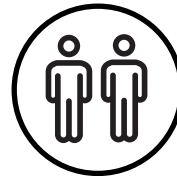
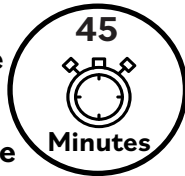
Il est temps de commencer / Hora de empezar

Prépare un lieu de travail propre et souple pour éviter tout dommage lors de l'assemblage. Tu peux utiliser la boîte et les protections internes comme base. Vérifie également que tu disposes de toutes les pièces et parties avant de te lancer dans l'assemblage.

Prepare un lugar de trabajo limpio y blando para evitar daños durante el montaje. Puede utilizar la caja y las protecciones internas como base. Comprueba también que tiene todas las piezas y partes antes de sumergirse en el montaje.



**Temps de montage
estimé**
**Tiempo estimado de
montaje**



2 Personnes
2 Personas

Personnes recommandées pour le montage

Fais-en un effort d'équipe !
Appelle un ami pour un
assemblage plus rapide et plus
facile.

Personas recomendadas para el montaje

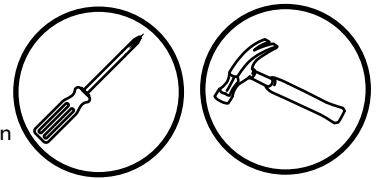
¡Hágalo en equipo!
Llame a un amigo para que el
montaje sea más rápido y sencillo.

Outils nécessaires

Munis-toi d'un tournevis cruciforme pour réaliser cet assemblage. Tu auras également besoin d'un marteau pour t'aider.

Herramientas requeridas

Tome un destornillador Phillips pour conquister este conjunto. También necesitaremos un martillo para ayudar.

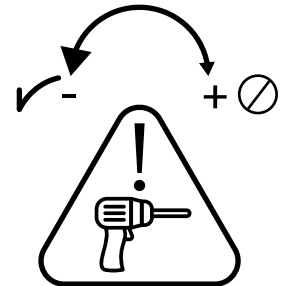


Utilise les outils électriques avec précaution

Ce meuble est réalisé en Bois Massif et Bois Composite, des matériaux souples. Si tu choisis d'utiliser des outils électriques, règle-les sur le mode le plus lent. Fais attention à toi ! Les outils électriques peuvent provoquer des fissures ou endommager les meubles, mais aussi les autres composants s'ils sont mal utilisés. Les dommages causés par un outil électrique ne sont pas couverts par la garantie Walker Edison.

Utilice las herramientas eléctricas con cuidado.

Este mueble está fabricado con madera maciza y madera compuesta, materiales blandos. Si decide utilizar herramientas eléctricas, ajústelas al ajuste más lento. Tenga cuidado. Las herramientas eléctricas pueden causar grietas o daños en el mueble, pero también en los herrajes si se utilizan mal. Los daños causados por una herramienta eléctrica no están cubiertos por la garantía de Walker Edison.

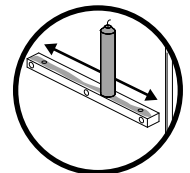


Attention avec la glissière

Tes meubles possèdent des glissières en bois très résistantes. De temps en temps, nous recommandons d'appliquer de la paraffine ou de la cire de bougie standard pour améliorer la glisse des curseurs.

Cuidado con las guías

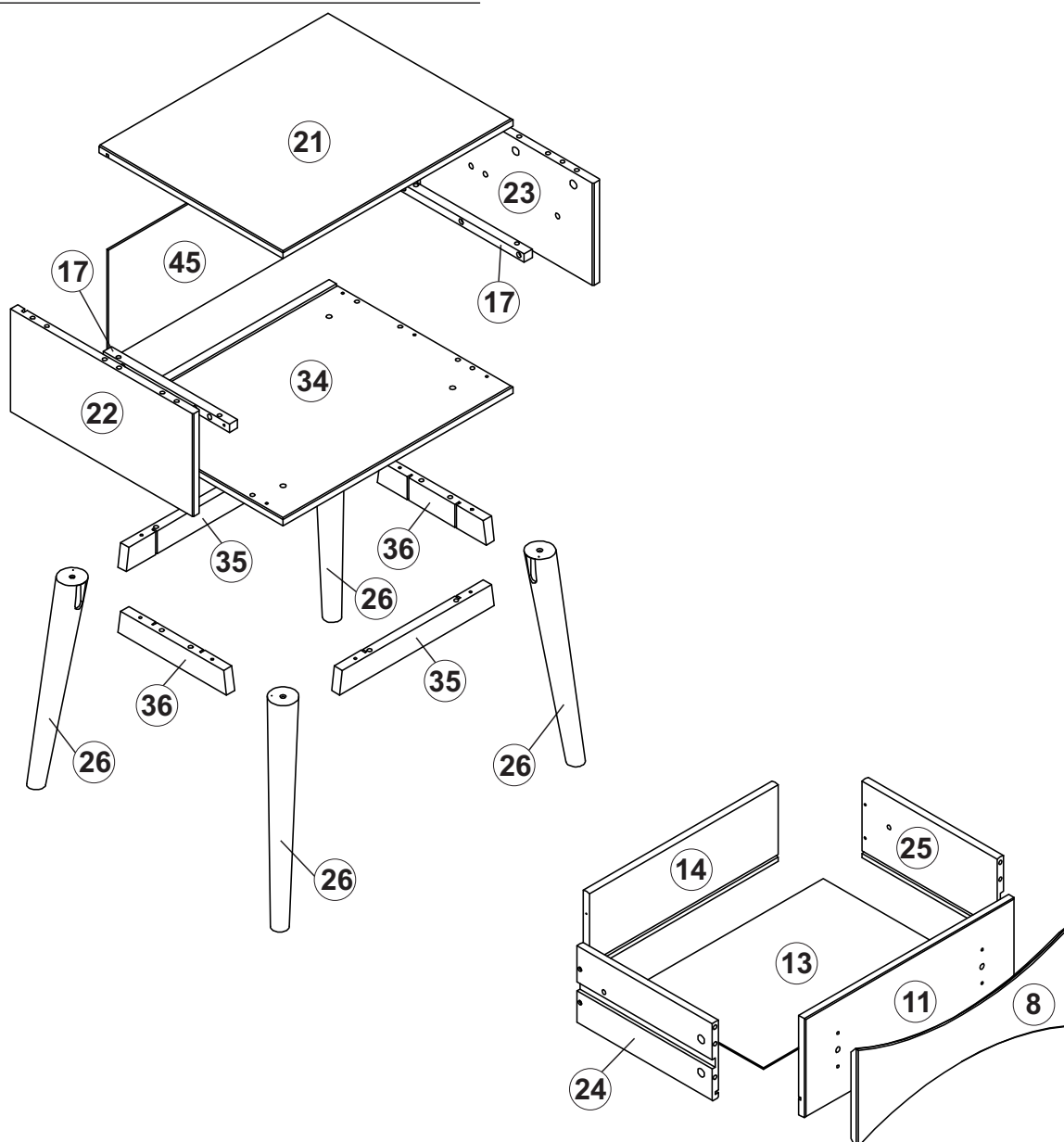
Tus muebles cuentan con guías de madera de alta durabilidad. De vez en cuando, recomendamos la aplicación de parafina o cera estándar para mejorar el deslizamiento de los deslizadores.



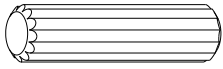
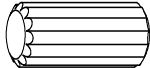



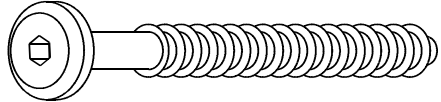


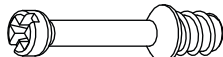

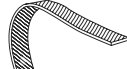


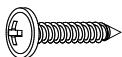
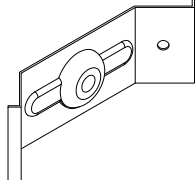
Liste de pièces / Lista de piezas

| Nombre de pièces Número de pieza | Description Descripción | Quantité Cantidad |
|-------------------------------------|--|----------------------|
| 8 | Façade du Tiroir Frente del Cajón | 1 |
| 11 | Façade du Tiroir Frente del Cajón | 1 |
| 13 | Fond du Tiroir Fondo del Cajón | 1 |
| 14 | Arrière du Tiroir Parte Trasera del Cajón | 1 |
| 17 | Glissières en Bois Corredera de Madera | 2 |
| 21 | Panneau Supérieur Panel Superior | 1 |
| 22 | Panneau Gauche Panel Izquierdo | 1 |
| 23 | Panneau Droit Panel Derecho | 1 |

| Nombre de pièces Número de pieza | Description Descripción | Quantité Cantidad |
|-------------------------------------|---|----------------------|
| 24 | Côté Gauche du Tiroir Lado Izquierdo del Cajón | 1 |
| 25 | Côté Droit du Tiroir Lado Derecho del Cajón | 1 |
| 26 | Pied Pie | 4 |
| 34 | Panneau Inférieur Panel Inferior | 1 |
| 35 | Traverse Avant du Pied Travesaño Delantero del Pie | 2 |
| 36 | Traverse Lateral del Pie Travesaño Lateral del Pie | 2 |
| 45 | Panneau Arrière Panel Trasero | 1 |



Liste de composants / Lista de hardware

| Parte Parte | Taille Tamaño | Nom Nombre | Quantité Cantidad |
|---|------------------|---|----------------------|
| A  | Ø8*30mm | Cheville Espiga | 26 |
| B  | Ø10*20mm | Cheville Espiga | 08 |
| C  | Ø4,0*25mm | Vis Tornillo | 10 |
| D  | Ø3,5*30mm | Vis Tornillo | 04 |
| E  | Ø4,0*40mm | Vis Tornillo | 15 |
| G  | Ø7,0*50mm | Vis Tornillo | 08 |
| H  | 4mm | Clé Allen Llave Allen | 01 |
| I  | Ø8*40mm | Cheville Espiga | 02 |
| J  | Ø15*30mm | Goujon de Assemblage Conectores | 10 |
| K  | Ø15*10mm | Boitier de Assemblage Trabas del Conector | 10 |
| L  | | Courroie d'ancrage Anclaje de Pared | 01 |
| M  | | Rondelle Arandela | 02 |
| N  | Ø6*35mm | Douille en Plastique Casquillo de Plástico | 01 |
| O  | Ø4*16mm | Vis Tornillo | 09 |
| P  | | Support Soporte | 04 |

Les quantités de composants indiquées ci-dessus sont nécessaires pour un assemblage correct.

Des pièces supplémentaires peuvent être incluses.

Las cantidades de tornillería indicadas anteriormente son necesarias para un montaje correcto.

Se pueden incluir piezas de ferretería adicionales.

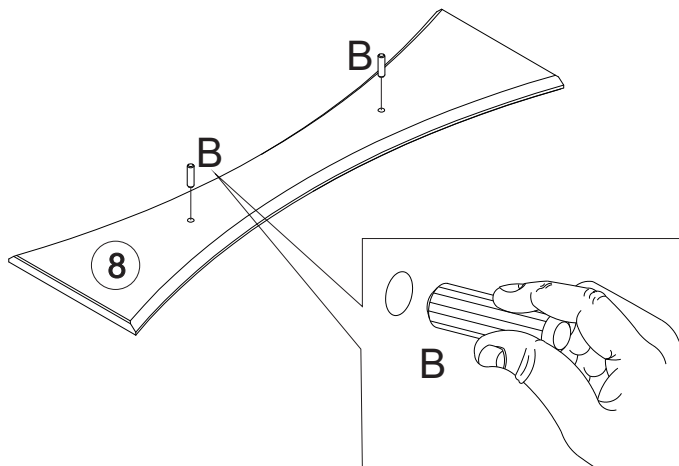
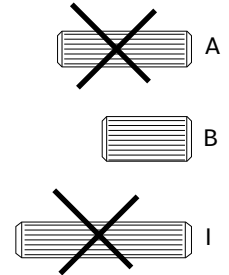
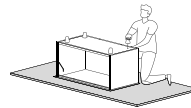
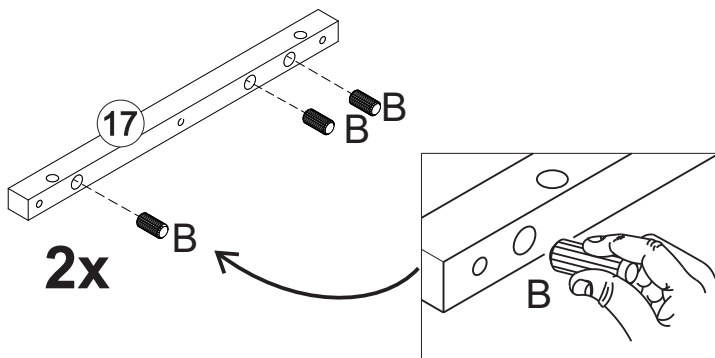
Étape / Paso 1

(FR)

Commençons! Insérez les Chevilles (B) dans le Façade du Tiroir (8) et Glissières en Bois (17).

(ES)

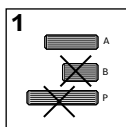
¡Manos a la obra! Inserta las Espigas (B) en la Frente del Cajón (8) y Correderas de Madera (17).



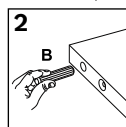
Tip

Cheville en bois

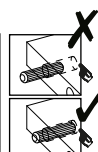
Les chevilles sont essentielles lors de l'assemblage de meubles pour créer des connexions solides et précises. Elles garantissent l'intégrité structurelle, empêchent les déplacements et simplifient l'alignement, ce qui permet d'obtenir des meubles plus résistants et plus durables. suis ces étapes :



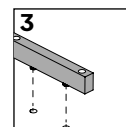
1: Sélectionne la taille de cheville appropriée en fonction de l'étape.
1: Seleccione el tamaño de espiga adecuado según el paso.



2: Insère dans le trou indiqué et appuie fermement pour assurer un positionnement correct.
2: Insértela en el orificio indicado y presione firmemente para asegurar su correcta colocación.



Sigue estos pasos:



3: Alinee la cheville avec la pièce correspondante et enfonce-la jusqu'à ce qu'elle soit ferme.
3: Alinee el pasador con la pieza correspondiente y presiónelo hasta que encaje.

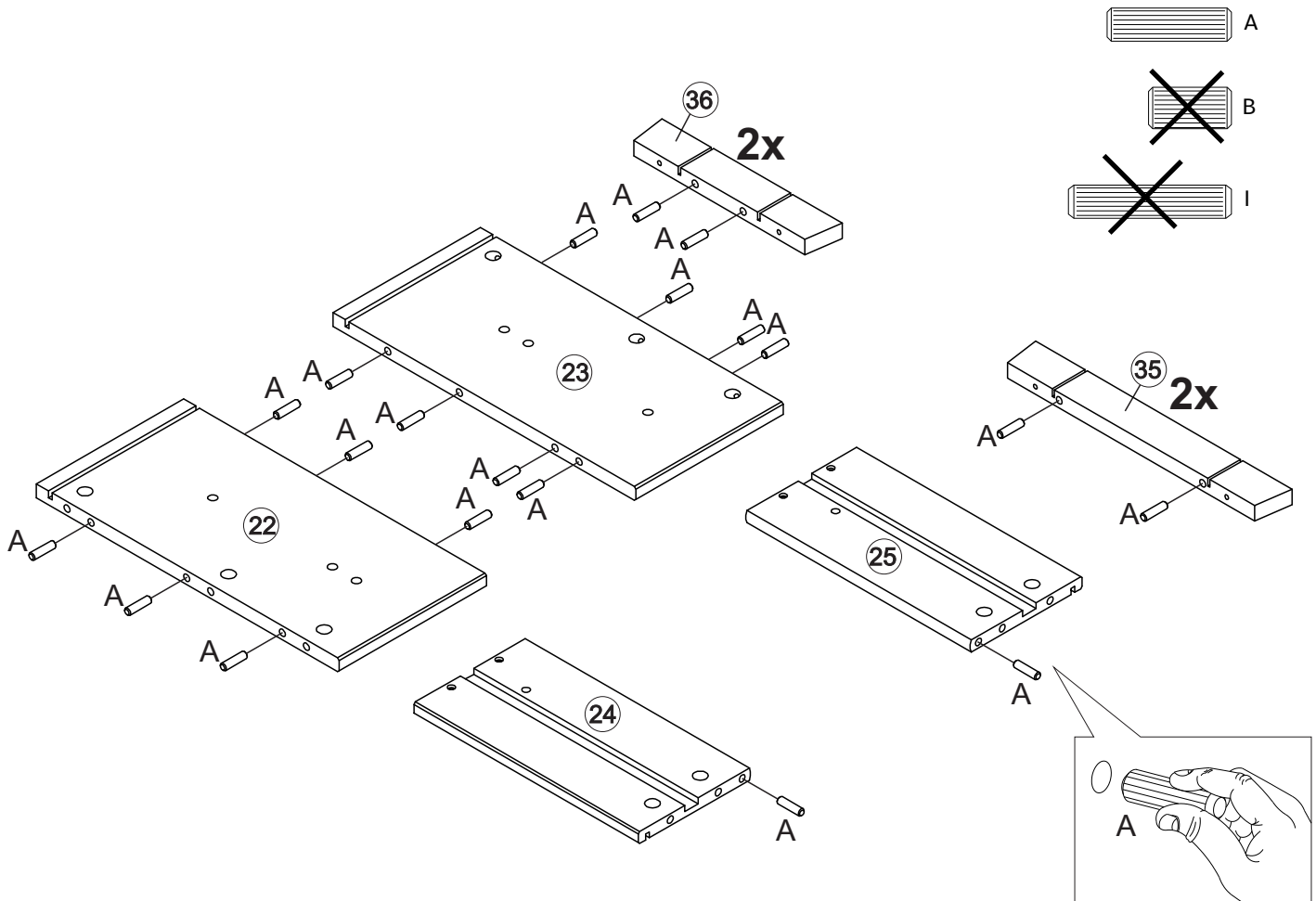
Étape / Paso 2

(FR)

Insérez les Chevilles (A) dans le Panneau Gauche (22), Panneau Droit (23), Côté Gauche du Tiroir (24), Côté Droit du Tiroir (25), Traverse Avant du Pied (35) et Traverse Latéral du Pied (36).

(ES)

Inserta las Espigas (A) en el Panel Izquierdo (22), Panel Derecho (23), Lado Izquierdo del Cajón (24), Lado Derecho del Cajón (25), Travesaño Delantero del Pie (35) y Travesaño Lateral del Pie (36).



Tip
Pour que ton produit conserve son meilleur aspect et sans rayures, essaie de le monter sur une surface souple telle qu'un tapis ou une couverture. Cela permet d'éviter les rayures accidentelles et de garder tes meubles en bon état!



Para mantener su producto con el mejor aspecto y sin arañazos, pruebe a montarlo sobre una superficie blanda, como una alfombra o una manta. Así evitará arañazos accidentales y mantendrá sus muebles en perfecto estado.

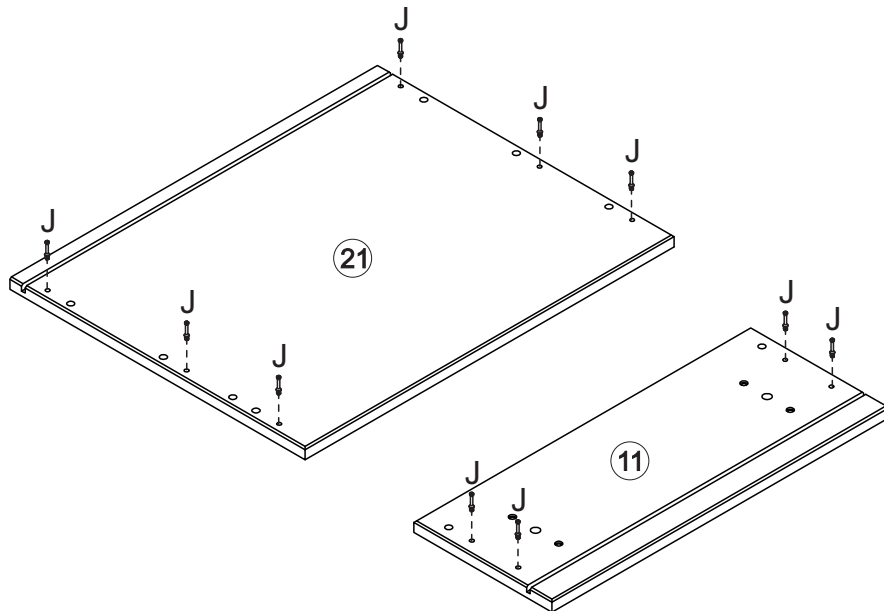
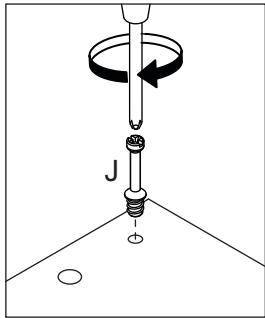
Étape / Paso 3

(FR)

Attacher Goujon de Assemblage (J) dans le Façade du Tiroir (11) et Panneau Supérieur (21) utilisant un tournevis Phillips.

(ES)

Fije los Conectores (J) en la Frente del Cajón (11) y Panel Superior (21) utilizando un destornillador Phillips.



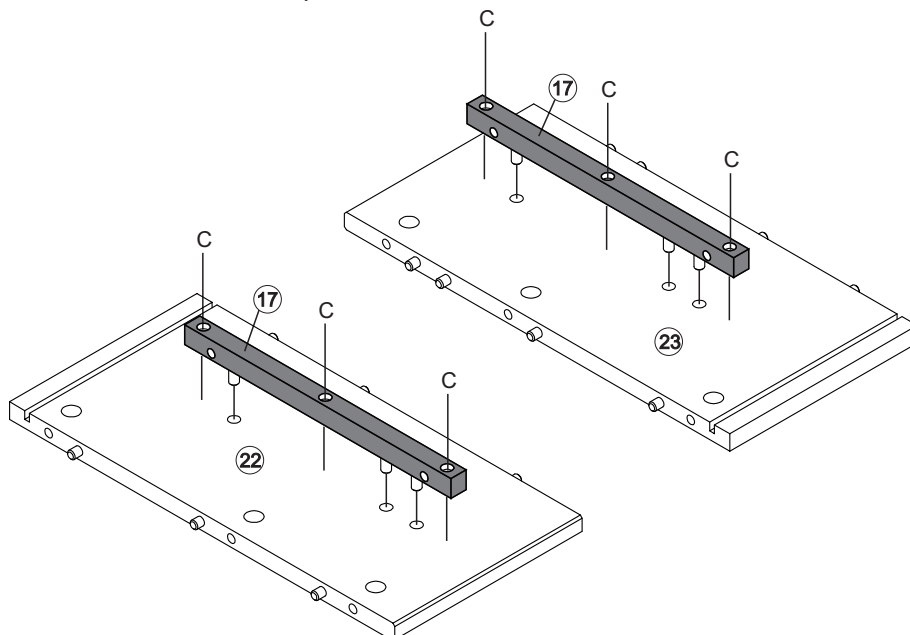
Étape / Paso 4

(FR)

Fixez le Glissières en Bois (17) au Panneau Gauche (22) et Panneau Droit (23) avec les Vis (C) à l'aide d'un tournevis Phillips.

(ES)

Asegure la Corredera de Madera (17) al Panel Izquierdo (22) y al Panel Derecho (23) con Tornillos (C) usando un destornillador Phillips.



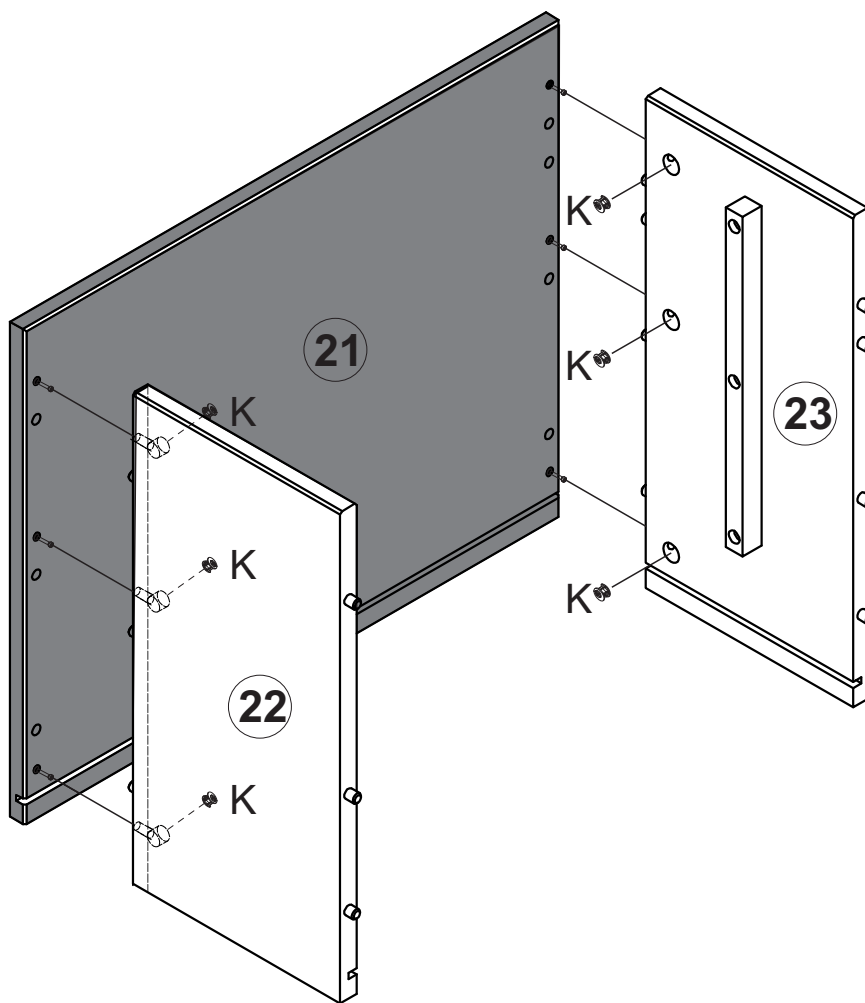
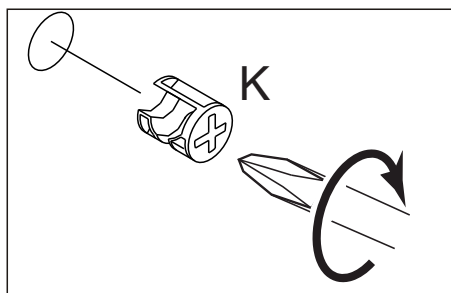
Étape / Paso 5

(FR)

Fixez le Panneau Supérieur (21) au Panneau Gauche (22) et au Panneau Droit (23) avec des Boitier de Assemblage (K) à l'aide d'un tournevis Phillips.

(ES)

Adjunte el Panel Superior (21) al Panel Izquierdo (22) y Panel Derecho (23) usando las Trabas del Conector (K) y un destornillador Phillips.



Tip
Mini Fix permet de joindre deux pièces en toute sécurité. Suis ces étapes simples.



1: Insère le Mini Fix dans les orifices du côté plat. Ne serrez pas trop!
1: Coloca el tornillo Mini Fix en los orifices del lado plano. ¡No aprietes demasiado!



2: Joins les pièces en bois. Les vis Mini Fix entrent dans les orifices qui ont des trous sur les côtés, tu dois pouvoir voir les vis Mini Fix à travers ceux-ci. Après avoir installé les pièces, insère le tambour Mini Fix dans les orifices latéraux.

2: Une las piezas de madera. Los tornillos Mini Fix entran en las piezas que tienen orificios en los lados, por lo que deberías poder ver los tornillos Mini Fix a través de ellos. Después de encajar las piezas, inserta el tambor del tornillo Mini Fix en los orificios laterales.



Mini Fix
Los tornillos Mini Fix ayudan a unir de forma segura dos piezas. Sigue estas fáciles etapas.

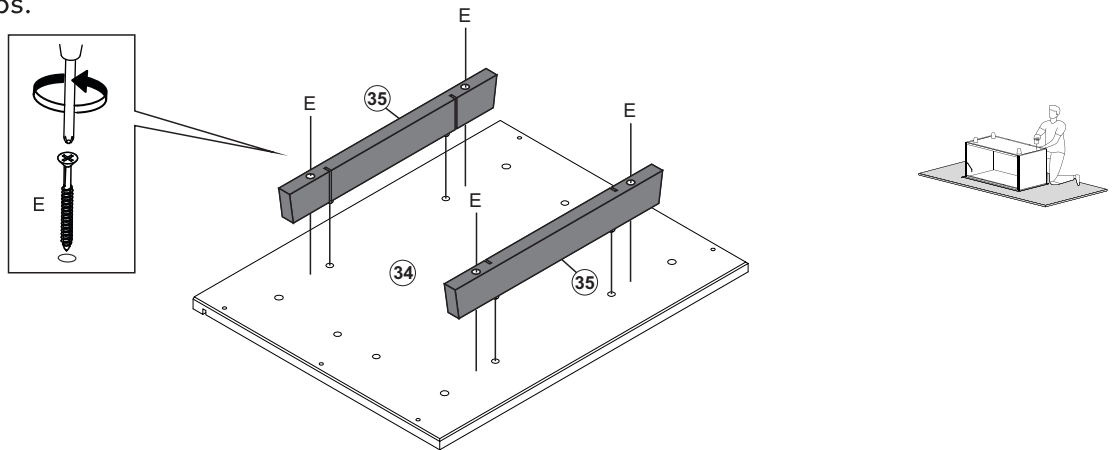
3: Sur la partie arrière du tambour, il aura la forme d'un « C ». Insère le tambour de manière à ce que l'ouverture « C » se symboles à la vis Mini Fix. Serre-la avec le tournevis.

3: La parte posterior del tambor tendrá la forma de « C ». Inserta el tambor de modo que la abertura de la « C » encaja en el tornillo Mini Fix. Apriétalo con un destornillador.

Étape / Paso 6

(FR)
Attacher Traverse Avant du Pied (35) au Panneau Inférieur (34) utilisant Vis (E) et un tournevis Phillips.

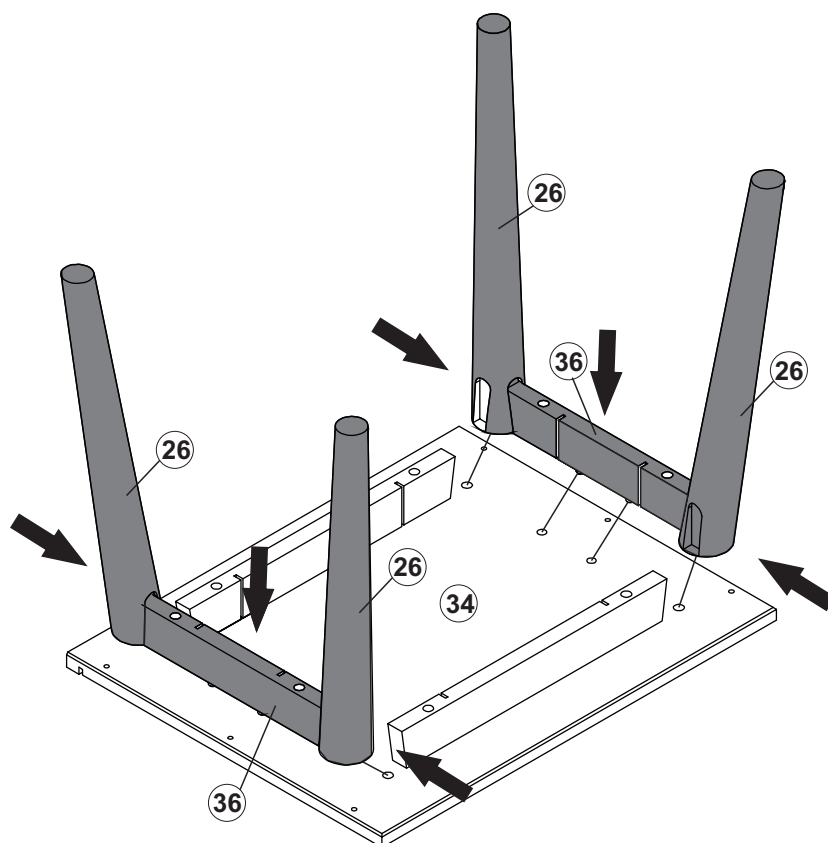
(ES)
Monta el Travesaño Delantero del Pie (35) al Panel Inferior (34) usando el Tornillo (E) y um destornillador Phillips.



Étape / Paso 7

(FR)
Insérez le Pied (26) sur Traverse Latéral du Pied (36) et insérez-le sur le Panneau Inférieur (34).

(ES)
Inserta el Pie (26) al Travesaño Lateral del Pie (36) y ensambla en el Panel Inferior (34).



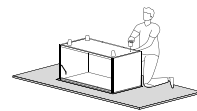
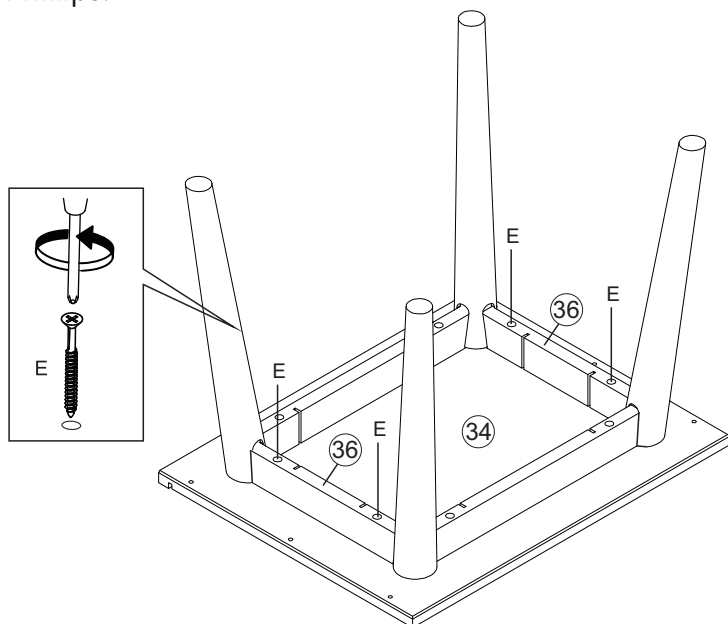
Étape / Paso 8

(FR)

Fixez le Traverse Latéral du Pied (36) sur le Panneau Inférieur (34) avec les Vis (E) à l'aide d'un tournevis Phillips.

(ES)

Fije el Travesaño Lateral del Pie (36) al Panel Inferior (34) utilizando el Tornillos (E) y un destornillador Phillips.



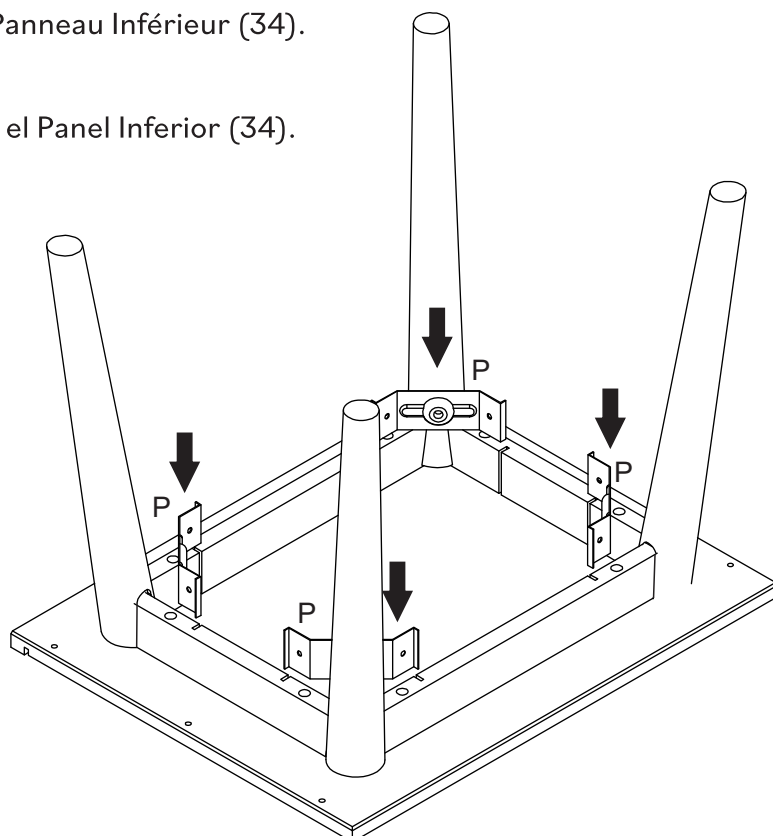
Étape / Paso 9

(FR)

Fixez le Support (P) au Panneau Inférieur (34).

(ES)

Encaje el Soporte (P) en el Panel Inferior (34).



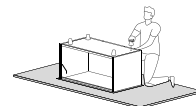
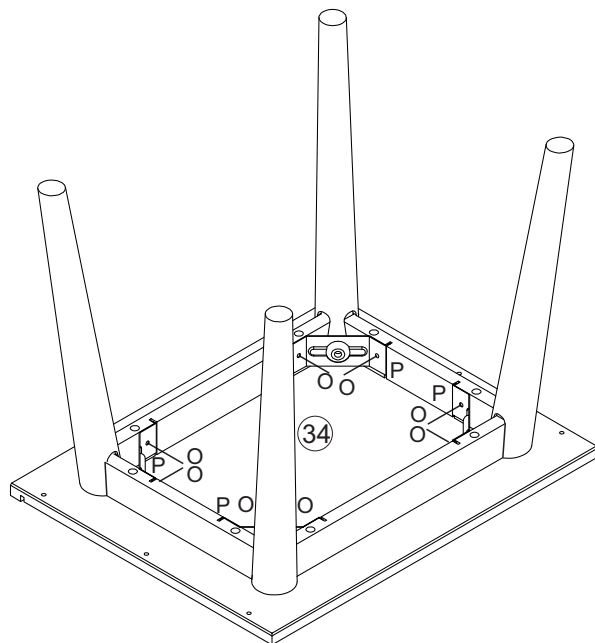
Étape / Paso 10

(FR)

Attacher les Supports (P) au Panneau Inférieur (34) assemblée avec les Vis (O) à l'aide d'un tournevis Phillips.

(ES)

Adjunte el Soporte (P) al Panel Inferior (34) ensamblado usando el Tornillo (O) y un destornillador Phillips.



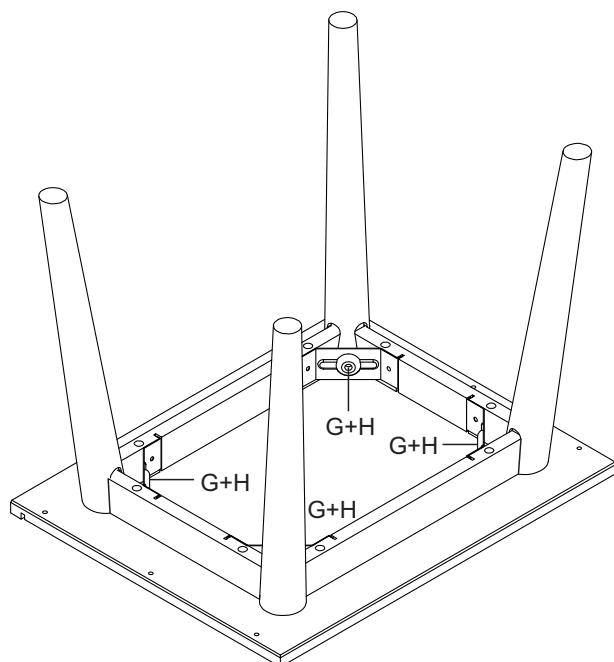
Étape / Paso 11

(FR)

Insérez les Vis (G) dans le Support (P) à l'aide d'une Clé Allen (H).

(ES)

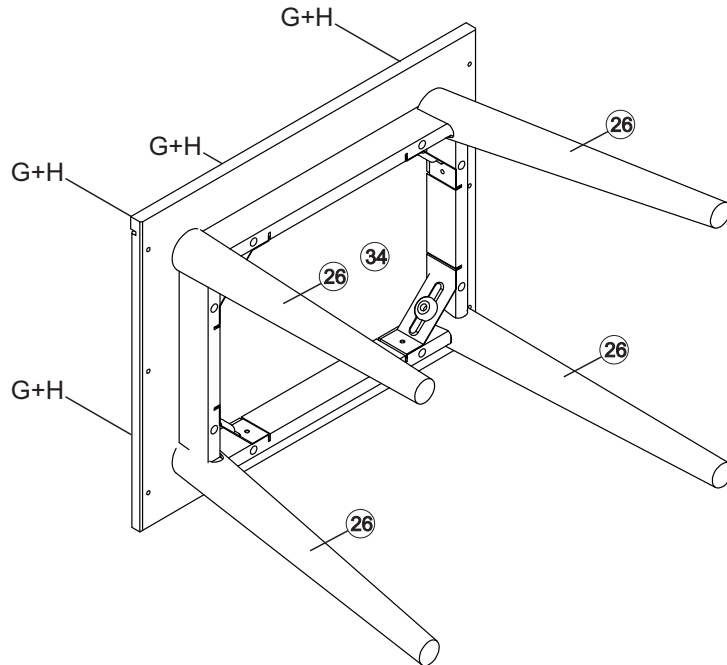
Fije los Tornillos (G) em el Soporte (P) utilizando la llave Allen (H).



Étape / Paso 12

(FR) Fixez le Pied (26) au Panneau Inférieur (34) avec les Vis (G) à l'aide d'une clé Allen (H).

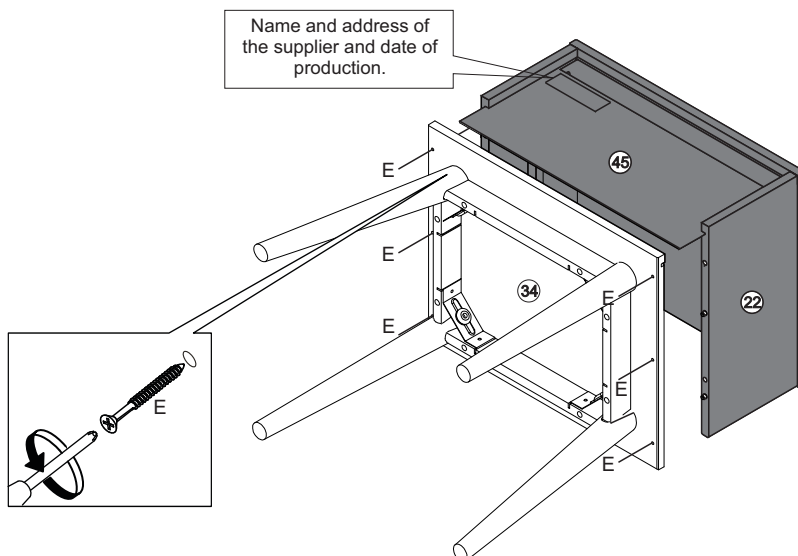
(ES) Fije el Pie (26) al Panel Inferior (34) usando el Tornillo (G) y la llave Allen (H).



Étape / Paso 13

(FR) Insérez le Panneau Arrière (45) entre le Panneau Gauche (22) et le Panneau Droit (23). Fixez le Panneau Inférieur (34) au Panneau Gauche (22) et au Panneau Droit (23) avec les Vis (E) à l'aide d'un tournevis Phillips.

(ES) Inserta el Panel Trasero (45) entre el Panel Izquierdo (22) y Panel Derecho (23). Fija el Panel Inferior (34) al Panel Izquierdo (22) y al Panel Derecho (23) usando el Tornillo € y un destornillador Phillips.



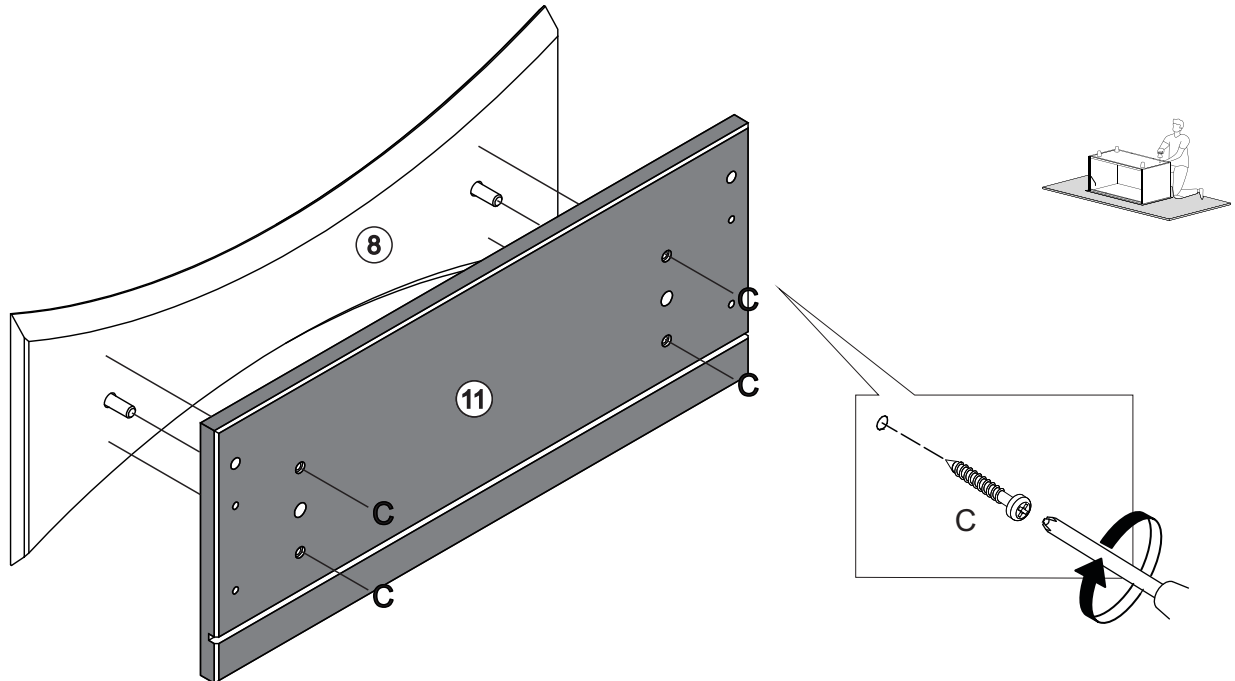
Étape / Paso 14

(FR)

Fixez la Façade du tiroir (8) à la Façade du tiroir (11) avec les Vis (C) à l'aide d'un tournevis Phillips.

(ES)

Fije la Frente del Cajón (8) en la Frente del Cajón (11) usando el Tornillo (C) y un destornillador Phillips.



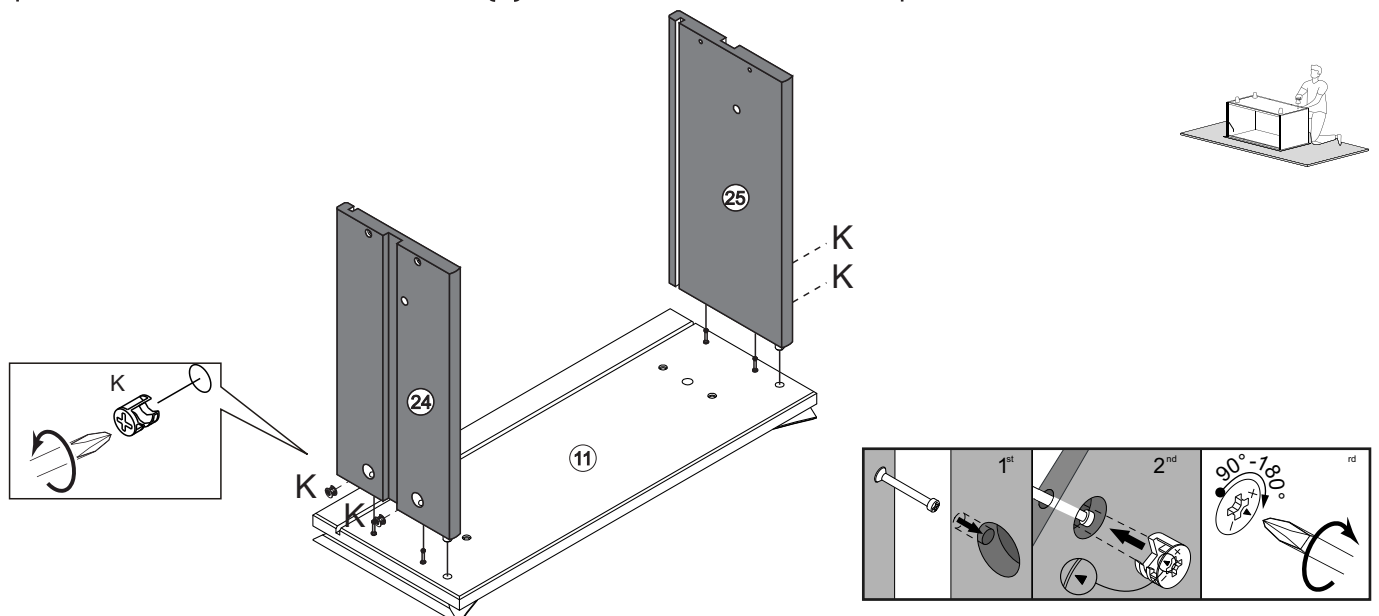
Étape / Paso 15

(FR)

Fixez le Côté Gauche du tiroir (24) et le Côté Droit du tiroir (25) à la Façade du tiroir (11) avec des Boîtiers de Assemblage (K) à l'aide d'un tournevis Phillips.

(ES)

Fije la Lateral Izquierda del Cajón (24) y la Lateral Derecho del Cajón (25) en la Frente del Cajón (11) aprietando las Trabas del Conector (K) con un destornillador Phillips.



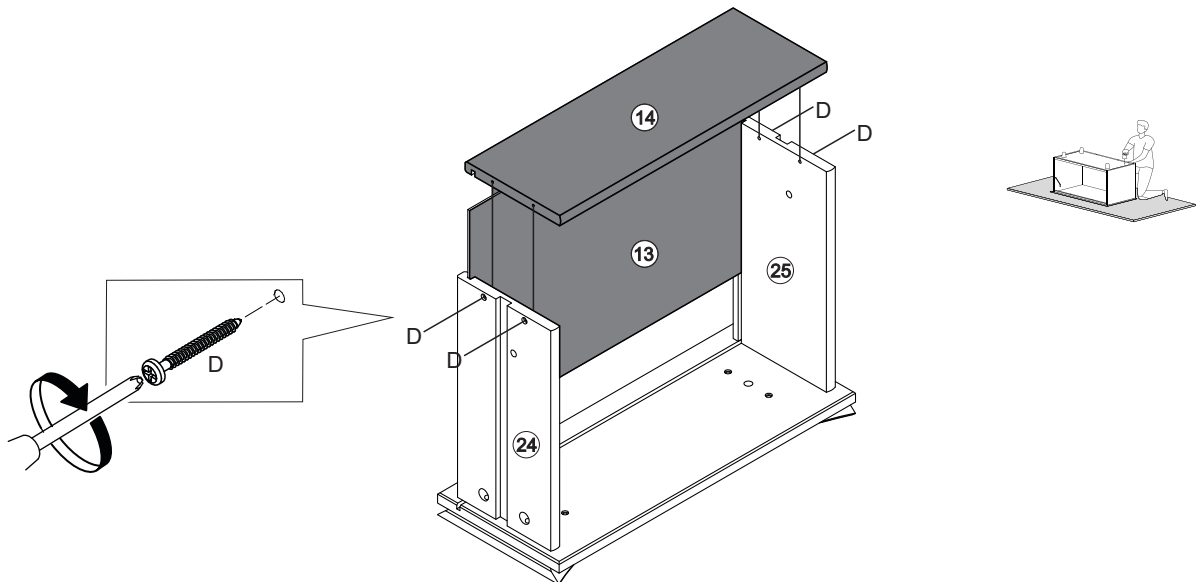
Étape / Paso 16

(FR)

Insérez le Fond du Tiroir (13) entre les rainures du Côté Gauche du Tiroir (24) et du Côté Droit du Tiroir (25). Fixez l'Arrière du Tiroir (14) au Côté Gauche du Tiroir (24) et au Côté Droit du Tiroir (25) avec les Vis (D) à l'aide d'un tournevis Phillips.

(ES)

Inserta el Fondo del Cajón (13) en las ranuras de los Lados Derecho e Izquierdo del Cajón (24,25). Fije la Parte Trasera del Cajón (14) en los dos lados usando el Tornillo (D) y un destornillador Phillips.



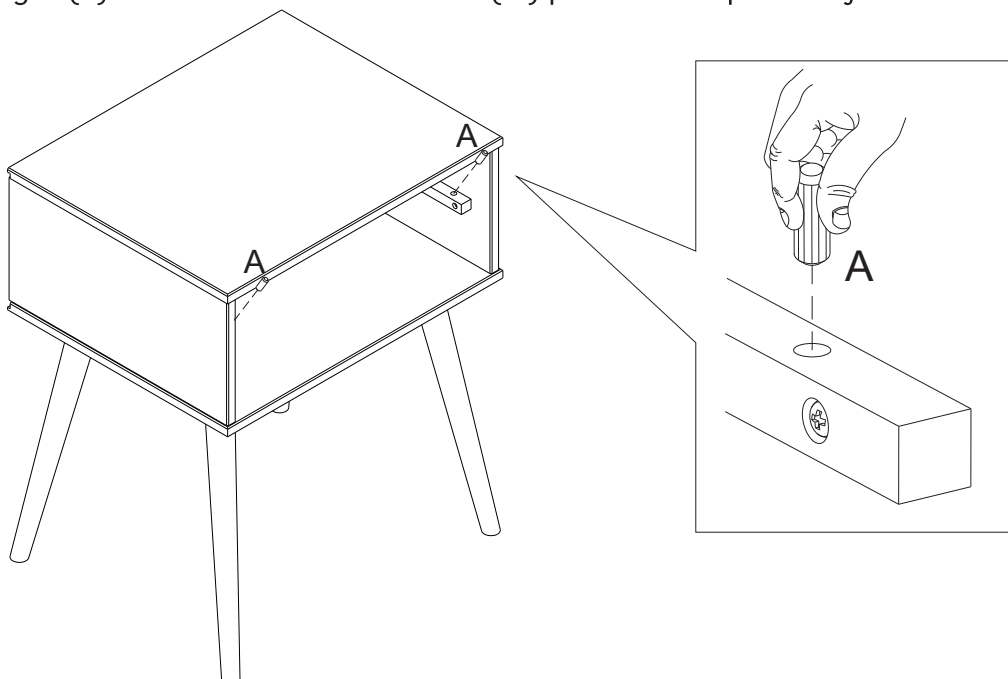
Étape / Paso 17

(FR)

Insérez le Cheville (A) dans la Glissière en Bois (17) pour constituer la butée du tiroir.

(ES)

Inserta las Espigas (A) en la Corredera de Madera (17) para ser el tope del cajón.



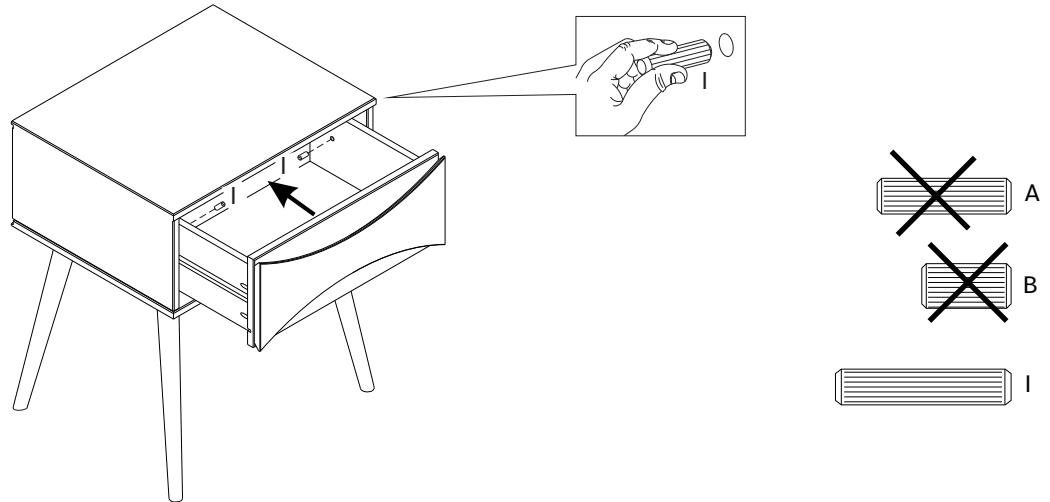
Étape / Paso 18

(FR)

Insérez la Cheville (I) à l'intérieur de tous les tiroirs, le tiroir étant à l'intérieur de l'unité après avoir passé la cheville en bois qui se trouve dans la glissière du tiroir. La cheville n'est pas alignée avec le panneau, elle se trouve un peu à l'intérieur du tiroir pour vous aider lorsque vous devez retirer la cheville de verrouillage pour retirer le tiroir.

(ES)

Inserte la Espiga (I) en el interior de todos los cajones, con el cajón dentro de la unidad después de haber pasado las espigas que se encuentran en el deslizador del cajón. La espiga no está al ras con el panel, está un poco dentro del cajón para ayudar cuando necesite quitar la espiga de bloqueo para quitar el cajón.



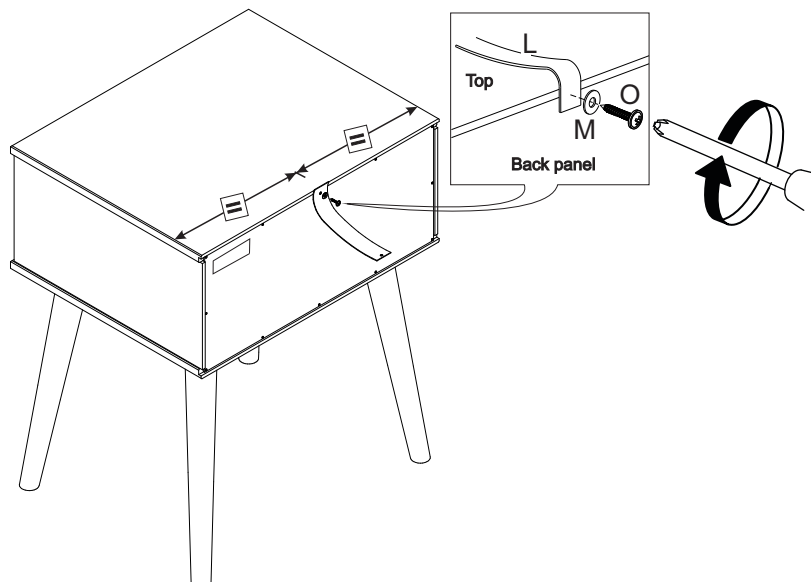
Étape / Paso 19

(FR)

Pour finir, fixons votre table de chevet au mur ! Fixez l' Courroie d'ancrage (L) à votre table avec une Rondelle (M) et une Vis (O) à l'aide d'un tournevis Phillips.

(ES)

Para terminar esto, ¡aseguremos su mesita de noche a la pared! Fije el Anclaje de Pared (L) a su mesita con una Arandela (M) y un Tornillo (O) usando un destornillador Phillips.



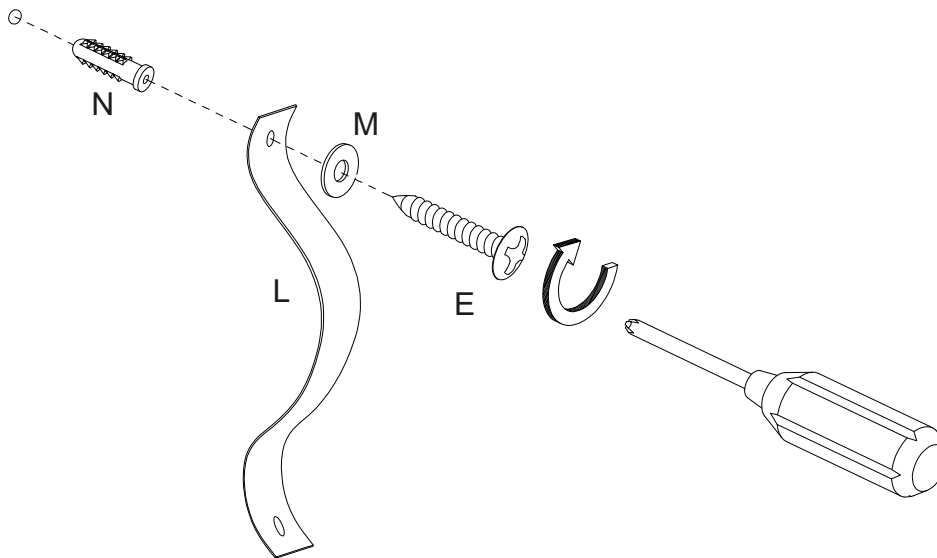
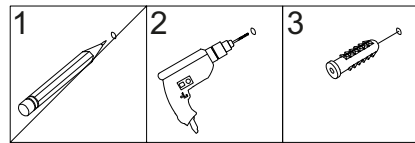
Step 20

(FR)

Insérez la Douille en Plastique (N) dans le mur. Ensuite, fixez l'Courroie d'ancrage (L) au mur à l'aide d'une Rondelle (M) et d'une Vis (E).

(ES)

Inserte el Casquillo de Plástico (N) en la pared. Luego, fije el Anclaje de Pared (L) a la pared usando una Arandela (M) y un Tornillo (E).

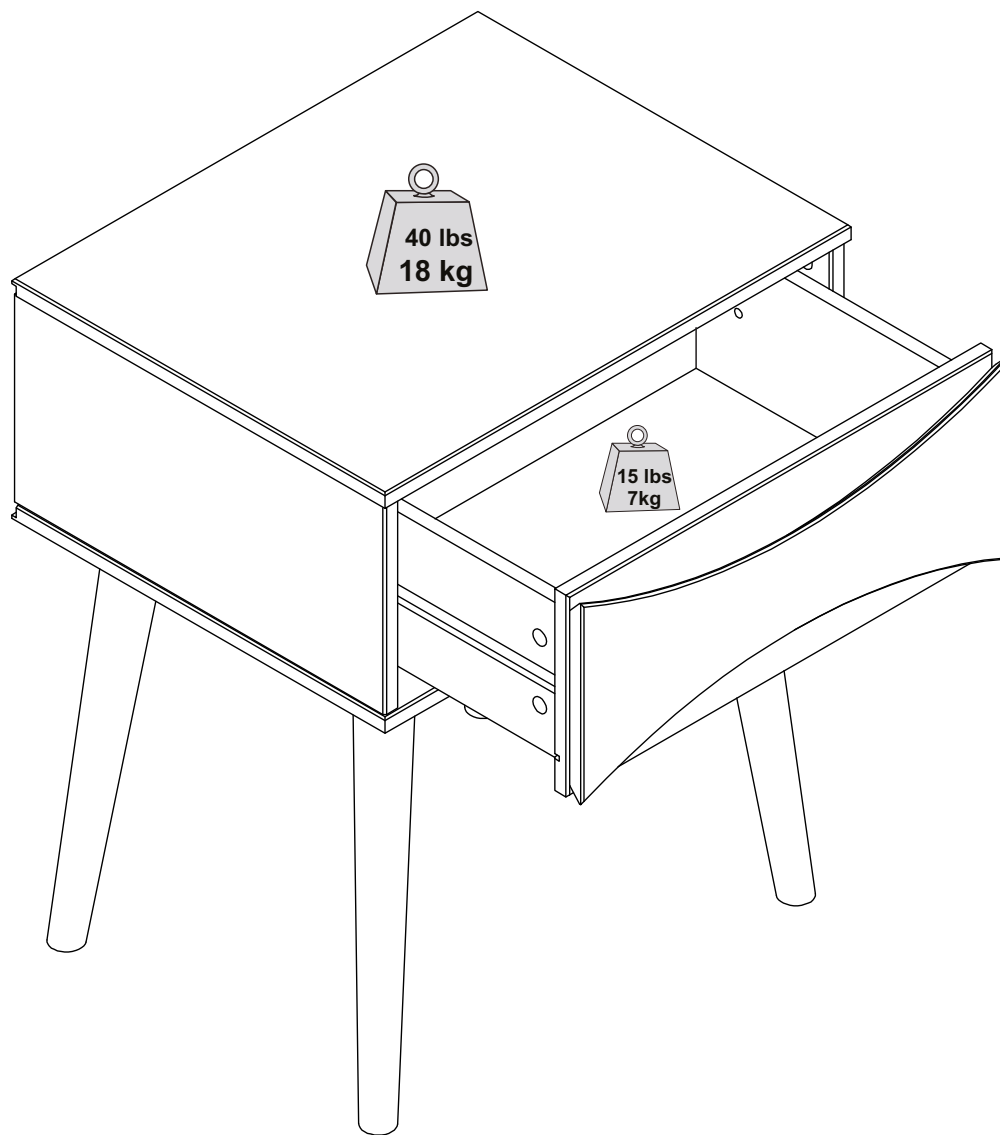


Warning

Serious or fatal injuries can occur from furniture tipping over. To prevent the furniture from tipping over we recommend that it is permanently xed to the wall. Wall anchor and hardware are included with this product. Please make sure hardware is suitable for your walls before installing, as different wall materials may require different types of anchors.

Name and address information for the manufacturer responsible for the anti-tip hardware and date of production can be found on the label on the back of the furniture.

Tu as réussi ! Profite de ton nouveau Nighstand!
¡Lo ha conseguido! ¡Disfrute de su nueva Nightstand!



Bravo pour ton nouveau meuble !

Nous aimerions t'en entendre parler et le voir.

S'il te plait, laisse-nous un commentaire ou publie une photo

¡Enhorabuena por sus nuevos muebles!

Nos encantaría oírlo y verlo.

Por favor, déjenos un comentario o publique una foto

Assembler des meubles peut parfois être compliqué.

Notre équipe de service client, située dans l'Utah, est là pour obtenir des informations sur les produits, aider pour l'assemblage d'un produit ou pour tout autre problème de support client.



Para la limpieza, nunca utilice productos abrasivos, utilice un paño suave y agua con jabón neutro para limpiar los muebles.