

Plafonnier LED
LED-Deckenlampe
LED plafondlamp
LED ceiling lamp
Lampa sufitowa LED
Lámpara de techo LED
Lampa de tavan cu LED
Lampada da soffitto a LED
светодиодный потолочный светильник



English

*****Important*****

If you have questions about installation, visit the website <https://goecolighting.fr/> for an installation video.

To fully enjoy your new lamps and to maximize its efficiency, please read and store all installation, care and safety instructions and any other attached information brochures detailing special product features.

IMPORTANT!

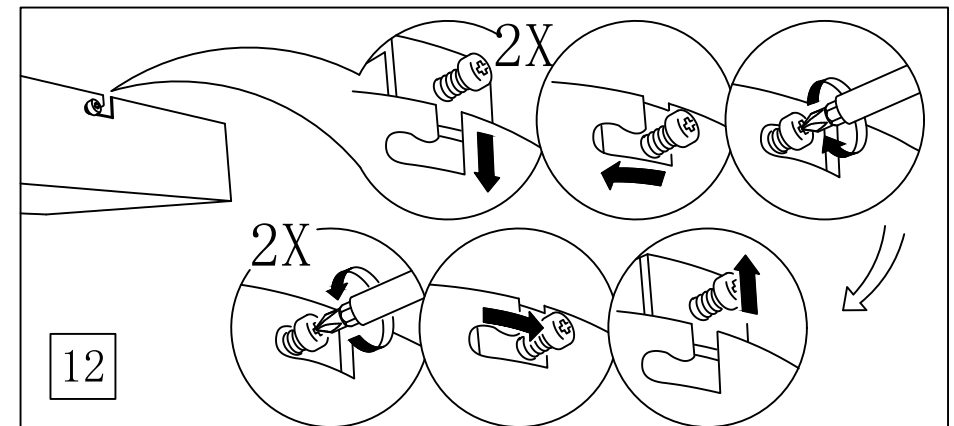
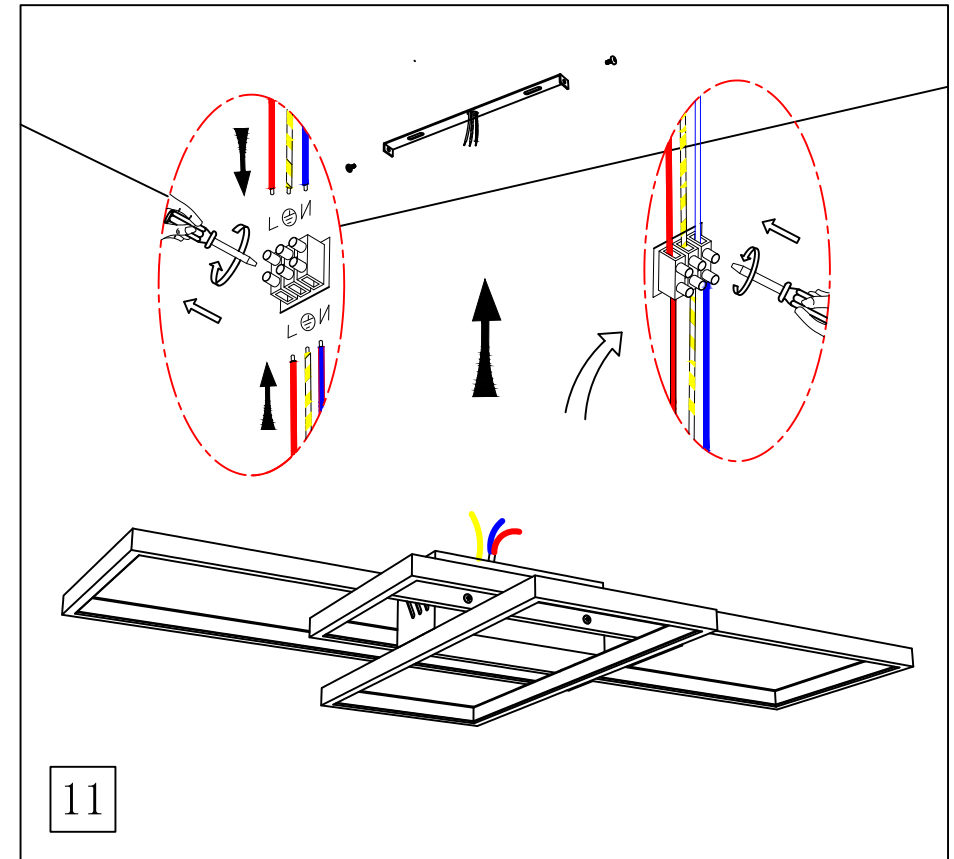
Always shut off power to the circuit before starting installation work. In some countries electrical installation work may only be carried out by a authorized electrical contractor. Contact your local electricity authority for advice. Different materials require different types of fittings. Always choose screws and plugs that are specially suited to the material.

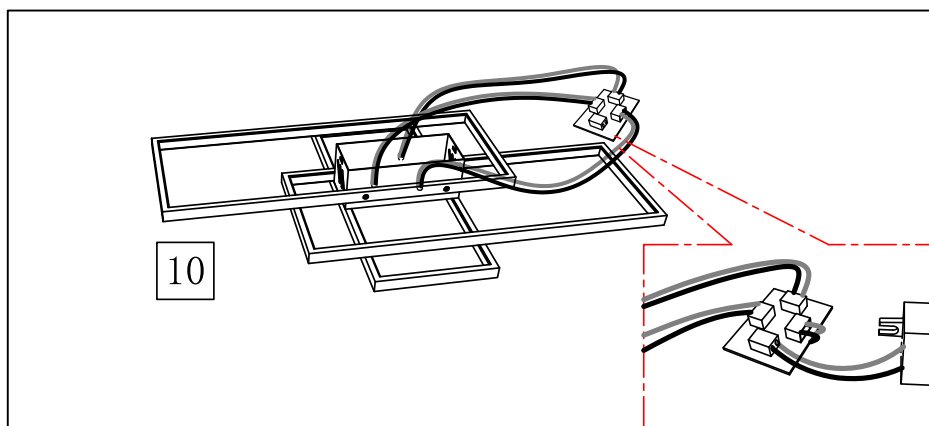
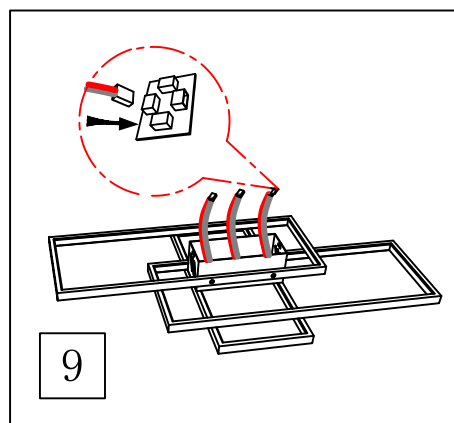
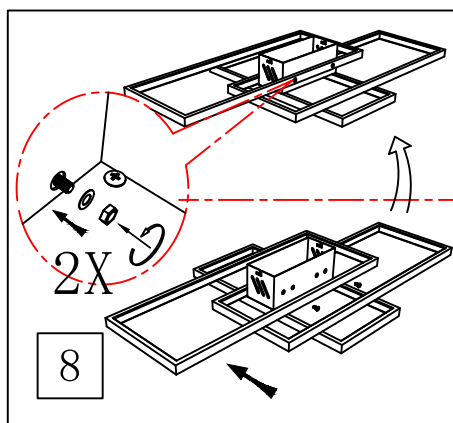
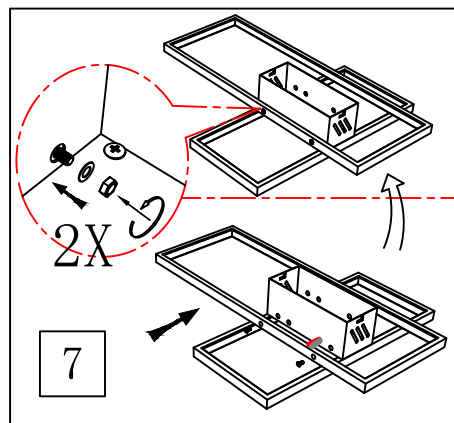
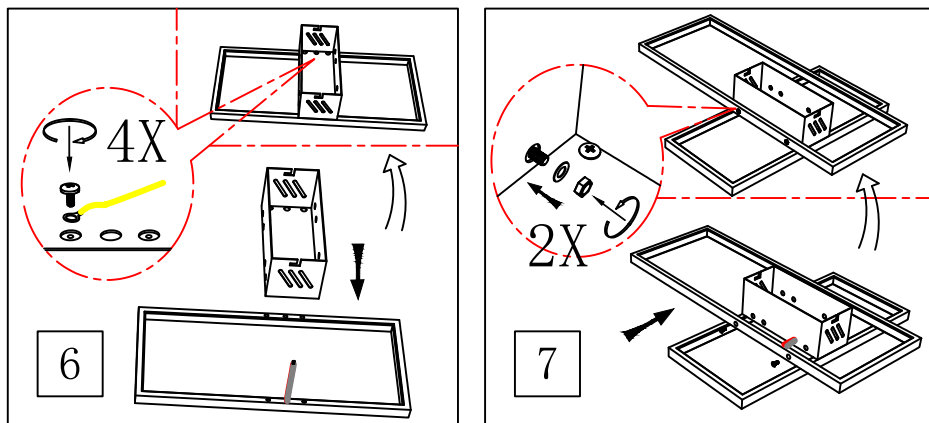
WARNING!

The light source of this luminaire is not replaceable; when the light source reaches its end of life the whole luminaire shall be replaced.

Safety directions/Please read this information carefully before installing or using this product. Please keep this user manual for further reference.

1. The lamps may only be installed by authorized and qualified technicians according to the valid regulations for electrical installation.
2. The manufacturer does not accept any responsibility for injuries or damage resulting from improper use of the light.
3. Maintenance of the lights is limited to the surfaces. When doing this, no moisture must come in to contact with any areas of the terminal connections or mains voltage control parts. Use the light only in dry areas. Do not use it for professional purposes.
4. Warning! Before drilling the mounting holes, make sure that no gas, water or electricity pipes and wires can be drilled through or damaged in your chosen mounting location.
5. When mounting the wall or ceiling fixture, ensure that the attachment material is suitable for the subsurface and that this surface is capable of carrying the weight of the fixture. The manufacturer is not liable for improper installation of the item on the relevant subsurface.
6. If you give the light to someone else, also hand over this instruction sheet and all attached documents.
7. Before first use, check that the illuminant is firmly seated in its socket, check that all safety and decorative panels are in perfect condition, and make sure that they are correctly held in place.
8. If silicon sleeves are provided for the light, these must be placed over the mains connection wires to protect against heat.
9. Do not install the light on a damp or conductive subsurface.
10. Protective covers and end covers for mains voltage control parts must always be mounted.
11. Please make sure that no cables get damaged during the installation work.
12. Attention! During operation, lamp parts and illuminants can reach temperatures of more than 60°C. Do not touch during operation!
13. Do not look directly into the light source (illuminant, LED, etc)
14. In order to prevent hazards, a damaged exterior flexible cable belonging to this light should be replaced only by the manufacturer, his service center, or a comparable specialist.
15. Keep the light out of the reach of children.





Explanation of symbols

The crossed-out wheeled bin symbol indicates that the item should be disposed of separately from household waste. The item should be handed in for recycling in accordance with local environmental regulations for waste disposal. By separating a marked item from household waste, you will help reduce the volume of waste sent to incinerators or land-fill and minimize any potential negative impact on human health and the environment.

The product complies with the currently valid European directives. Voluntary declaration by distributors and manufacturers that the products are in conformity with the laws and directives of the EU.

Caution: danger of an electric shock

This light must be connected to the earthed conductor-terminal with the earthed conductor (green-yellow wire)

The Green Dot is a license symbol used on packaging in some European markets which shows that a fee has been paid to fund the recycling of that packaging when it becomes waste.

The lights have a protection class rating of "IP20" and are solely intended for use in interior areas of private households.

Should install the luminaire indoor.

The manufacturer/dealer hereby shows that the product complies with the German packaging guidelines.

The manufacturer/dealer hereby shows that the product complies with the France packaging guidelines.

The recycling code shows what material the packaging is made of and thus defines the recycling cycle into which it is returned. In this case "20" - corrugated board.

WARRANTY PROVISIONS

In addition to the statutory warranty, We grants a warranty pursuant to the following provisions to you for specific products as well. Your statutory rights in particular regarding guarantee and consumer protection are not limited by this in any manner.

1. Products for which a warranty is granted are marked with the corresponding print on the packaging.

2. The warranty period is one year. The warranty periods shall commence on the date of purchase of the product by the first end customer. Please keep the purchasing voucher as evidence.

3. The warranty shall apply to any products purchased by the end customer in the territory of the European Union or UK.

4. In case of defects due to material and/or manufacturing errors, free removal of defects shall be provided if they are asserted during the warranty period.

5. In case of warranty, please contact the us through the channel you purchased the product from.

6. Warranty claims shall be excluded at minor deviations from the target properties that are not relevant for the product's value and suitability for use, as well as in case of defects caused by abusive or improper treatment, environmental influences (moisture, heat, overvoltage, dust, current or mains fluctuations, oxidised surfaces/flash rust polished away specifically in coastal regions, etc.) and in case of damage to breakable components (e.g. glass) or consumables (e.g. batteries).



Français

Afin de vous permettre de profiter pleinement des nouvelles lampes et de maximiser leur efficacité, veuillez lire et conserver toutes les instructions d'installation, d'entretien et de sécurité, ainsi que toutes les autres instructions détaillées et les manuels d'informations supplémentaires pour les fonctions spéciales du produit.

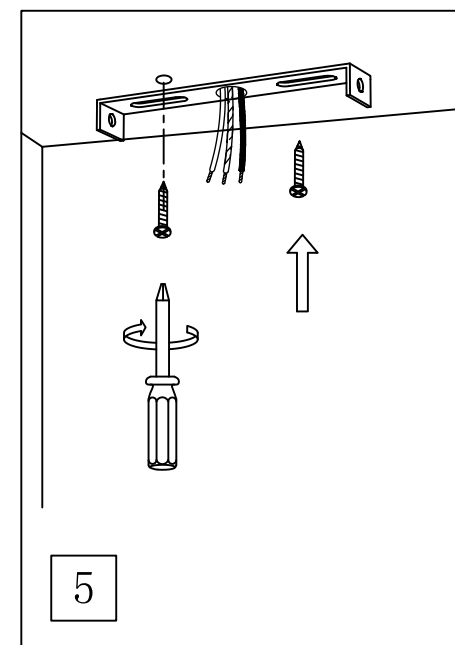
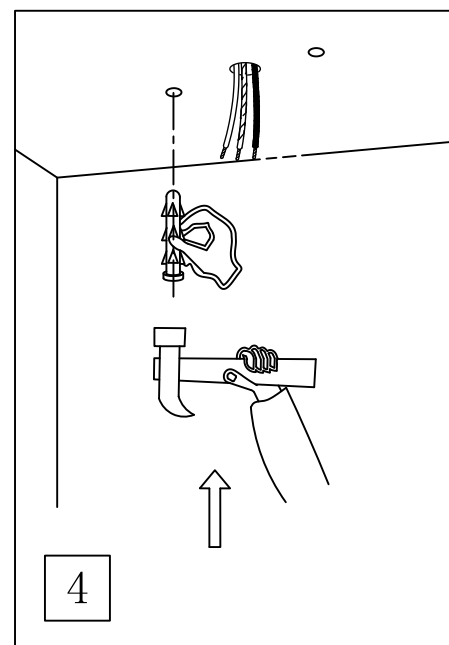
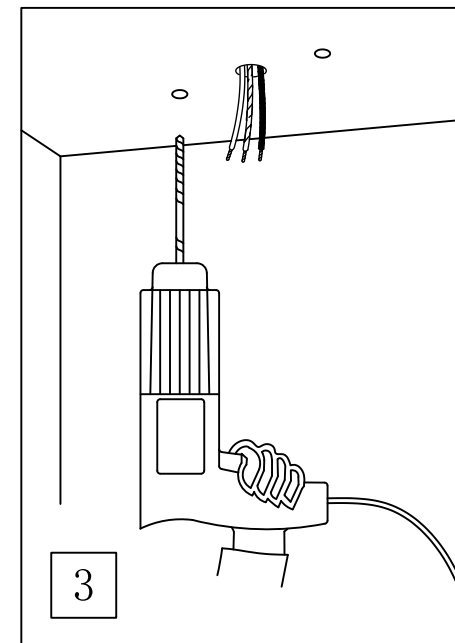
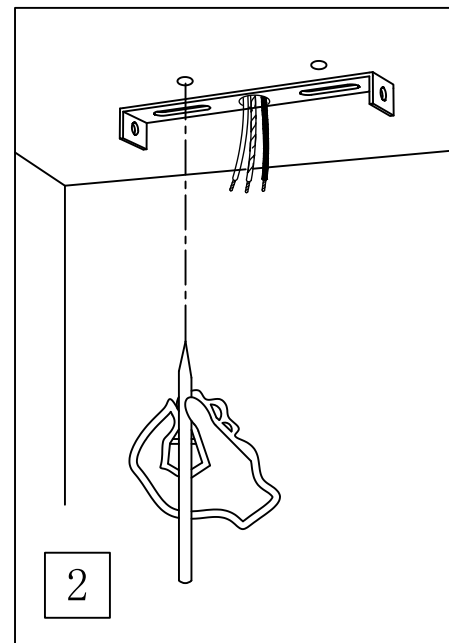
Important !

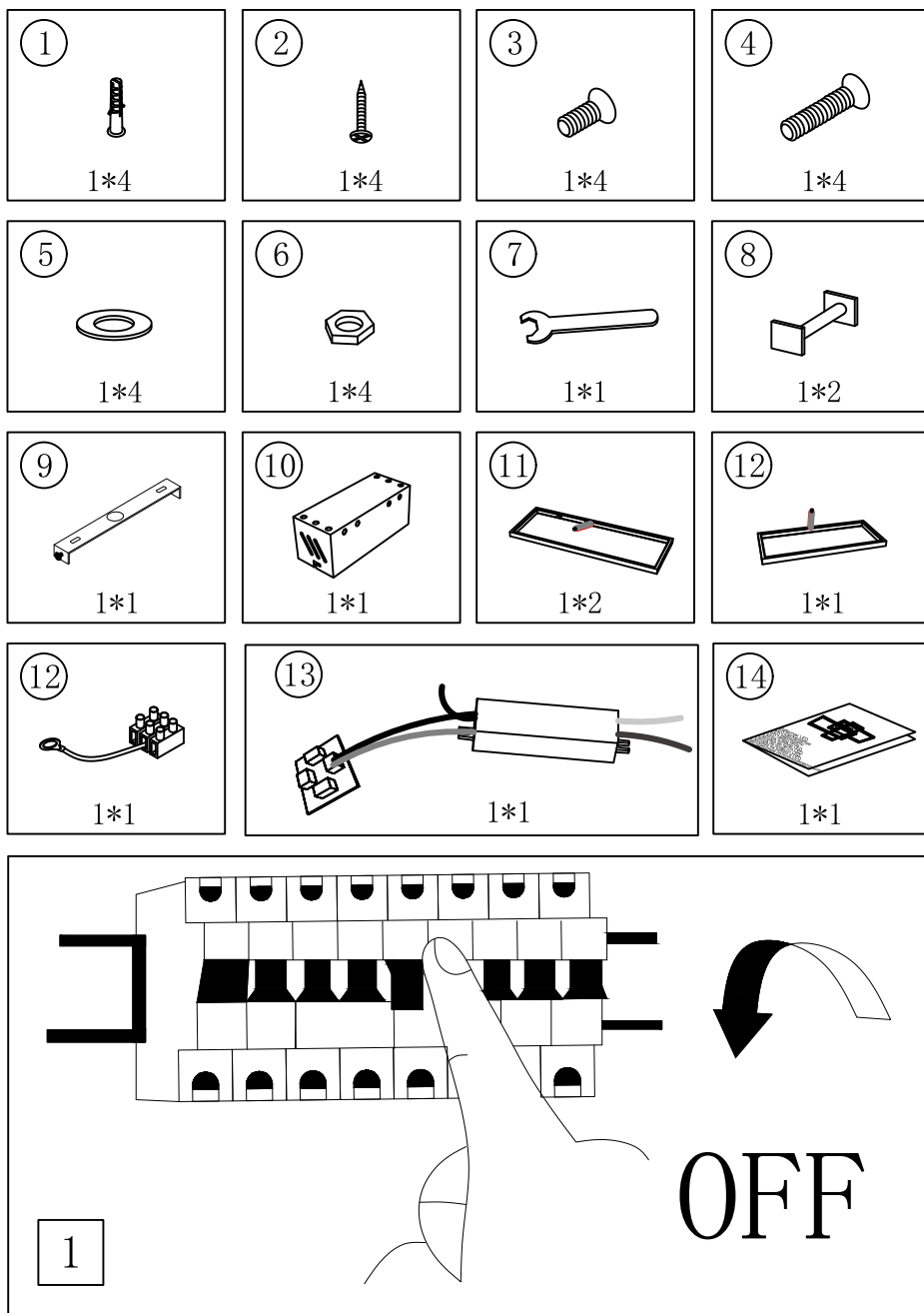
Coupez toujours l'alimentation du circuit avant de commencer les travaux d'installation. Dans certains pays, les travaux d'installation électrique ne peuvent être effectués que par un électricien agréé. Vous devrez contacter votre service local d'électricité pour obtenir des conseils. Différents matériaux nécessitent différents types de raccords. Choisissez toujours des vis et des chevilles qui sont particulièrement adaptées au matériau.

Attention !

La source lumineuse du luminaire ne peut pas être remplacée, vous devez remplacer le luminaire entier lorsque la source lumineuse atteint sa durée de vie. Instructions de sécurité/Veuillez lire attentivement ces informations avant d'installer ou d'utiliser ce produit. Et veuillez conserver ce manuel d'utilisation pour toute référence ultérieure.


1. Les lampes ne doivent être installées que par des techniciens qualifiés et agréés, conformément aux règles d'installation électrique en vigueur.
2. Le fabricant ne peut être tenu responsable de toute blessure ou de tout dommage causé par une utilisation inappropriée.
3. L'entretien du luminaire est limité à la surface. Pendant cette opération, l'humidité ne doit pas entrer en contact avec une zone quelconque de la connexion des bornes ou de l'unité de contrôle de la tension d'alimentation. Ne l'utilisez pas à des fins professionnelles.
4. Avertissement! Assurez-vous que les lignes et les fils de gaz, d'eau ou d'électricité ne sont pas percés ou endommagés dans l'emplacement d'installation que vous avez choisi avant de percer les trous d'installation.
5. Lors de l'installation de luminaires muraux ou de plafond, assurez-vous que le matériel de fixation s'adapte au sous-sol et que la surface peut supporter le poids des luminaires. Le fabricant n'est pas responsable de l'installation incorrecte des installations souterraines associées.
6. Si vous donnez le luminaire à quelqu'un d'autre, remettez-lui cette instruction et tous les accessoires.
7. Avant la première utilisation, vérifiez que la source lumineuse est bien installée dans sa douille et que tous les panneaux de sécurité et de décoration sont en bon état et correctement fixés en place.
8. Si des protections en silicone sont fournies pour les lampes, elles doivent être placées sur le cordon d'alimentation pour les protéger de la chaleur.
9. N'installez pas la lampe sous un sol humide ou conducteur.
10. Les capuchons de protection et les embouts des unités de contrôle de la tension d'alimentation doivent toujours être installés.
11. Veillez à ce que les câbles ne soient pas endommagés pendant l'installation.
12. Attention ! Pendant le fonctionnement, la température du composant de la lampe et de la source de la lampe atteindra plus de 60°C. Ne pas toucher pendant le fonctionnement !
13. Ne regardez pas directement la source lumineuse (source lumineuse, LED, etc.).
14. Les câbles flexibles externes endommagés appartenant à cette lampe ne peuvent être remplacés que par le fabricant, son centre de service ou un expert similaire afin d'éviter tout danger.
15. Gardez le luminaire hors de portée des enfants.





⑱


Description du symbole

 Le symbole de la poubelle sur roues marquée d'une croix indique que l'article doit être traité séparément des ordures ménagères. Et l'article doit être retourné pour être recyclé conformément aux réglementations environnementales locales en matière d'élimination des déchets. En séparant les articles marqués des ordures ménagères, vous contribuerez à réduire la quantité de déchets envoyés dans les incinérateurs ou les décharges et à minimiser les effets négatifs potentiels sur la santé humaine et l'environnement.

 Les produits sont conformes aux directives européennes en vigueur. Les distributeurs et les fabricants déclarent volontairement que les produits sont conformes aux lois et directives européennes.


 Attention : Danger d'électrocution.


 Le luminaire doit être relié à la borne de terre par le conducteur de terre (fils jaune et vert).


 Une marque de licence utilisée sur les emballages sur le marché européen indique qu'une redevance a été payée pour financer la valorisation des emballages lorsqu'ils deviennent des déchets.

 Ces lampes ont un indice de protection "IP20" et sont destinées à être utilisées dans les zones intérieures des maisons privées uniquement.

 Les lampes doivent être installées à l'intérieur.

 Le fabricant/distributeur certifie par la présente que les produits sont conformes aux directives allemandes en matière d'emballage.

 Le fabricant/distributeur certifie par la présente que les produits sont conformes aux directives françaises en matière d'emballage.

 Le code de recyclage indique de quoi est fait l'emballage, définissant ainsi le cycle de recyclage auquel il renvoie. Dans ce cas, "20" -- carton ondulé.

Clause de garantie

En plus de la garantie légale, nous vous offrons une garantie sur des produits spécifiques conformément aux dispositions suivantes. Vos droits légaux, notamment en matière de garantie et de protection des consommateurs, ne sont pas soumis à cette limitation.

1. Les produits sous garantie sont marqués de l'imprimé correspondant sur l'emballage.
2. La période de garantie est d'un an. La période de garantie commence à partir de la date d'achat par le premier client final. Veuillez conserver la preuve d'achat comme preuve.
3. La garantie s'applique à tout produit acheté par le client final au sein de l'UE ou du Royaume-Uni.
4. Les défauts dus à des erreurs de matériel et/ou de fabrication doivent être exclus gratuitement s'ils existent pendant la période d
5. Pour les besoins de la garantie, veuillez nous contacter par le biais du canal auprès duquel vous avez acheté votre produit.

arts mineurs par rapport aux performances cibles sans rapport avec la valeur et l'adéquation du produit ainsi qu'avec les conditions dues à une mauvaise utilisation ou à une manipulation inadéquate, aux effets environnementaux (humidité, chaleur, surtension, poussière, courant ou fluctuations de l'alimentation électrique, surfaces oxydées/rouille vive en particulier dans les zones côtières, etc.) et aux dommages causés aux composants fragiles (par exemple, le verre) ou aux consommables (par exemple, les piles).

④



Deutsch

**** Vital ****

Wenn Sie Fragen zur Installation haben, besuchen Sie bitte das Installationsvideo auf der Website <https://goecolighting.fr/>

Damit Sie die neuen Lampen in vollem Umfang genießen und ihre Effizienz maximieren können, lesen Sie bitte alle Installations-, Wartungs- und Sicherheitshinweise sowie alle anderen detaillierten Anweisungen und zusätzlichen Informationshandbücher für spezielle Produktfunktionen durch und bewahren Sie sie auf.

Wichtig!


Schalten Sie vor Beginn der Installationsarbeiten immer den Stromkreislauf aus. In einigen Ländern dürfen Elektroinstallationsarbeiten nur von einem zugelassenen Elektroinstallateur durchgeführt werden. Wenden Sie sich an Ihr örtliches Elektrizitätswerk, um sich beraten zu lassen. Verschiedene Materialien erfordern verschiedene Arten von Beschlägen. Wählen Sie immer Schrauben und Dübel, die für das jeweilige Material besonders geeignet sind.


Warnung!

Das Leuchtmittel der Leuchte kann nicht ausgetauscht werden. Sie sollten die gesamte Leuchte ersetzen, wenn das Leuchtmittel seine Lebensdauer erreicht hat. Sicherheitshinweise/Bitte lesen Sie diese Informationen sorgfältig durch, bevor Sie dieses Produkt installieren oder benutzen. Bitte bewahren Sie diese Bedienungsanleitung zum Nachschlagen auf.

1. Die Leuchten dürfen nur von autorisiertem Fachpersonal gemäß den geltenden Elektroinstallationsvorschriften installiert werden.
2. Der Hersteller haftet nicht für Verletzungen oder Schäden, die durch unsachgemäßen Gebrauch entstehen.
3. Die Wartung der Leuchte beschränkt sich auf die Oberfläche. Während dieses Vorgangs darf keine Feuchtigkeit mit einem Bereich der Anschlussklemmen oder des Spannungssteuergeräts in Berührung kommen. Verwenden Sie es nicht für professionelle Zwecke.
4. **Warnung!** Vergewissern Sie sich vor dem Bohren von Installationslöchern, dass an dem von Ihnen gewählten Installationsort keine Gas-, Wasser- oder Stromleitungen verlegt oder beschädigt sind.
5. Bei der Installation von Wand- oder Deckenbefestigungen ist darauf zu achten, dass das Befestigungsmaterial in den Untergrund passt und der Untergrund das Gewicht der Befestigungen tragen kann. Der Hersteller ist nicht verantwortlich für eine unsachgemäße Installation der zugehörigen unterirdischen Anlagen.
6. Wenn Sie die Leuchte an eine andere Person weitergeben, übergeben Sie bitte diese Anleitung und alle Anhänge.
7. Vergewissern Sie sich vor der ersten Inbetriebnahme, dass das Leuchtmittel fest in der Fassung sitzt und alle Sicherheits- und Zierblenden in einwandfreiem Zustand und ordnungsgemäß befestigt sind.
8. Wenn Silikonabdeckungen für die Lampen vorgesehen sind, müssen diese auf das Netzkabel gesteckt werden, um es vor Hitze zu schützen.
9. Installieren Sie die Lampe nicht auf feuchtem oder leitfähigem Boden.
10. Schutzkappen und Endkappen von Netzspannungssteuergeräten müssen immer installiert sein.
11. Achten Sie darauf, dass die Kabel bei der Installation nicht beschädigt werden.
12. **Achtung!** Während des Betriebs erreicht die Temperatur der Lampenkomponente und des Leuchtmittels über 60°C. Während des Betriebs nicht berühren!
13. Schauen Sie nicht direkt auf die Lichtquelle (Lichtquelle, LED, etc.)
14. Beschädigte externe flexible Kabel dieser Leuchte dürfen nur vom Hersteller, seinem Service-Center oder einem vergleichbaren Fachmann ersetzt werden, um Gefahren zu vermeiden.
15. Bewahren Sie die Leuchte außerhalb der Reichweite von Kindern auf.

Описание символов

 Знак мусорного бака с крестом указывает на то, что данный предмет следует утилизировать отдельно от бытовых отходов. Изделие следует сдать на утилизацию в соответствии с местными экологическими нормами по утилизации отходов. Отделяя маркированные изделия от бытового мусора, вы помогаете сократить количество отходов, отправляемых на мусоросжигательные заводы или полигон твердых бытовых отходов (свалки), и минимизируете возможное негативное воздействие на здоровье людей и окружающую среду.

 Продукция соответствует действующим европейским директивам. Дистрибьюторы и производители заявляют о соответствии продукции законам и директивам Европейского Союза.



Осторожно: опасность поражения электрическим током.



Светильник должен быть подключен к заземляющему проводу (желто-зеленому проводу) с помощью клеммы заземления.



Знак, используемый на упаковке для европейского рынка, указывающий на то, что был уплачен сбор для финансирования переработки упаковки.



Данные лампы имеют степень защиты IP20 и предназначены для использования только в жилых помещениях.



Светильник следует устанавливать в помещении.



Производитель/дистрибьютор подтверждает, что данный продукт соответствует требованиям немецкого стандарта по упаковке.



Производитель/дистрибьютор подтверждает, что данный продукт соответствует требованиям французского стандарта по упаковке.



Код переработки указывает, из какого материала изготовлена упаковка, и тем самым определяет цикл переработки, в котором упаковка возвращается. В данном случае 20 — гофрированный картон.

Условия предоставления гарантии

В дополнение к установленной законом гарантии мы предлагаем Вам гарантию на определенные изделия в соответствии со следующими положениями. На Ваши законные права в отношении гарантий и защиты прав потребителей, эти ограничения не распространяются.

1. Изделия, на которые распространяется гарантия, имеют соответствующую маркировку на упаковке.
2. Гарантийный срок составляет один год. Гарантийный срок исчисляется с даты приобретения изделия первым конечным покупателем. Сохраните подтверждающий покупку документ в качестве доказательства.
3. Гарантия действует в отношении изделия, приобретенного конечным покупателем на территории ЕС или Великобритании.
4. Дефекты, вызванные материалом или нарушениями при производстве, устраняются бесплатно, если дефект заявлен в течение гарантийного срока.
5. При необходимости гарантийного ремонта свяжитесь с компанией либо магазином, в котором вы приобрели изделие.
6. В случае незначительных отклонений от заданных характеристик, не связанных со стоимостью и пригодностью продукта, а также повреждений вследствие неправильного обращения, воздействия окружающей среды (влажности, нагрева, перенапряжения, пыли, колебания тока или электропитания, окисленных поверхностей/ржавчины, особенно в прибрежных районах, и т. д.), а также на хрупкие детали (например, стекла) или расходные материалы (например, батареи).



русский язык

Для эффективной эксплуатации Вашего нового светильника прочитайте и сохраните все инструкции по установке, техническому обслуживанию и безопасности, а также все дополнительные брошюры с подробным описанием характеристик и функций изделия.

Важно!


Перед началом установочных работ отключите питание электросети. В некоторых странах электромонтажные работы могут выполняться только уполномоченными организациями. Для получения консультации обратитесь в местную организацию по электроснабжению. Для разных материалов требуются разные типы соединительных деталей. Используйте винты и заглушки, специально предназначенные для определенного материала.

Внимание!

Источник света данного светильника не подлежит замене. По истечении срока службы источника света следует заменить весь светильник. Инструкции по технике безопасности. Внимательно прочитайте эту информацию перед установкой или использованием данного изделия. Сохраните руководство по эксплуатации для справки.

1. Светильник должен устанавливаться только уполномоченными и квалифицированными специалистами в соответствии с действующими нормами и правилами электромонтажа.
2. Производитель не несет ответственности за травмы или повреждения, возникшие в результате ненадлежащего использования.
3. Уход за светильником ограничивается поверхностью. Не допускайте попадания влаги на любые места клеммовых соединений или компонентов контроля сетевого напряжения. Устанавливайте светильник исключительно в сухих помещениях. Не используйте прибор в профессиональных целях.
4. Внимание! Перед сверлением монтажных отверстий убедитесь, что газовые, водопроводные или электрические трубы и проводка не будут просверлены или повреждены в выбранном Вами месте установки.
5. При установке настенных или потолочных креплений убедитесь, что материал крепления подходит для подземной установки и что поверхность способна выдержать вес крепежных деталей. Производитель не несет ответственности за неправильную установку соответствующих подземных приборов.
6. В случае передаче светильника другому человеку, обязательно передайте данное руководство по эксплуатации и все аксессуары.
7. Перед первым использованием светильника убедитесь, что источник света надежно установлен в гнезде, что все защитные и декоративные панели не повреждены и правильно закреплены на месте.
8. Если в комплекте со светильником предусмотрены силиконовые чехлы, их необходимо надеть на шнур питания для предотвращения нагрева.
9. Не устанавливайте светильник во влажном или токопроводящем подземном помещении.
10. Всегда необходимо устанавливать защитную крышку и торцевые заглушки компонентов контроля сетевого напряжения.
11. Убедитесь, что кабели не были повреждены во время установки.
12. Внимание! Во время работы температура компонентов светильника и источника света может достигать более 60°C. Не прикасайтесь к деталям включенного прибора
13. Не смотрите прямо на источник света (светодиод, LED и т.д.)
14. Во избежание опасности поврежденные внешние гибкие кабели, относящиеся к данному светильнику, должны заменяться только производителем, его сервисным центром или квалифицированным специалистом.
15. Храните лампу в недоступном для детей месте.

Symbolbeschreibung

 Das Symbol der Mülltonne auf Rädern mit einem Kreuz zeigt an, dass der Gegenstand getrennt vom Hausmüll behandelt werden sollte. Und der Gegenstand sollte gemäß den örtlichen Umweltvorschriften für die Abfallentsorgung dem Recycling zugeführt werden. Indem Sie die gekennzeichneten Gegenstände vom Hausmüll trennen, tragen Sie dazu bei, die Abfallmenge zu reduzieren, die in Verbrennungsanlagen oder auf Deponien entsorgt wird, und minimieren die möglichen negativen Auswirkungen auf die menschliche Gesundheit und die Umwelt.

 Die Produkte entsprechen den geltenden europäischen Richtlinien. Und die Händler und Hersteller erklären freiwillig, dass die Produkte den EU-Gesetzen und -Richtlinien entsprechen.



Vorsicht! Gefahr eines elektrischen Schlages.



Die Leuchte muss über den Schutzleiter (gelbes und grünes Kabel) an die Erdungsklemme angeschlossen werden.



Ein Lizenzzeichen, das auf Verpackungen auf dem europäischen Markt verwendet wird, zeigt an, dass ein Entgelt für die Verwertung von Verpackungen, die zu Abfall werden, gezahlt wurde.



Diese Lampen haben die Schutzart "IP20" und sind nur für den Einsatz im Innenbereich von Privatwohnungen vorgesehen.



Die Lampen sollten in Innenräumen installiert werden.



Der Hersteller/Vertreiber bescheinigt hiermit, dass die Produkte den deutschen Verpackungsrichtlinien entsprechen.



Der Hersteller/Vertreiber bescheinigt hiermit, dass die Produkte den französischen Verpackungsrichtlinien entsprechen.



Der Recycling-Code gibt an, aus welchem Material die Verpackung besteht, und bestimmt so den Recycling-Kreislauf, in den sie zurückkehrt. In diesem Fall ist es "20" - Wellpappe.

Garantieklausel

Ergänzend zur gesetzlichen Gewährleistung bieten wir Ihnen eine produktspezifische Garantie nach Maßgabe der folgenden Bestimmungen. Ihre gesetzlichen Rechte, insbesondere in Bezug auf Garantien und Verbraucherschutz, unterliegen nicht dieser Einschränkung.

1. Die Garantieprodukte sind mit einem entsprechenden Aufdruck auf der Verpackung gekennzeichnet.

2. Die Garantiezeit beträgt ein Jahr. Die Garantiezeit beginnt mit dem Datum des Kaufs durch den ersten Endkunden. Bitte bewahren Sie den Kaufbeleg als Nachweis auf.

3. Die Garantie gilt für jedes Produkt, das vom Endkunden innerhalb der EU oder des Vereinigten Königreichs erworben wird.

4. Mängel, die auf Material- und/oder Herstellungsfehler zurückzuführen sind, sollten kostenlos ausgeschlossen werden, wenn sie innerhalb der Garantiezeit auftreten.

5. Wenden Sie sich für Garantiezwecke bitte an den Händler, bei dem Sie Ihr Produkt erworben haben.

6. Geringfügige Abweichungen von der Soll-Leistung, die nicht mit dem Produktwert und der Eignung sowie den Bedingungen durch Missbrauch oder unsachgemäße Handhabung, Umwelteinflüsse (Feuchtigkeit, Hitze, Überspannung, Staub, Strom oder Schwankungen der Stromversorgung, oxidierte Oberflächen/Blitzrost insbesondere in Küstengebieten usw.) und Schäden an zerbrechlichen Komponenten (z. B. Glas) oder Verbrauchsmaterialien (z. B. Batterien) zusammenhängen.



Spanisch

A fin de disfrutar al máximo de su nueva luminaria y maximizar su eficacia, lea y guarde todas las instrucciones de instalación, mantenimiento y seguridad, así como cualquier otra información adicional que detalle las características específicas del producto.

¡Importante!


Desconecte siempre la alimentación antes de iniciar los trabajos de instalación. Los trabajos de instalación eléctrica en algunos países sólo pueden ser realizados por contratistas eléctricos autorizados. Póngase en contacto con el servicio de electricidad de su localidad para que le asesoren. Cada material requiere un tipo de accesorio diferente. Escoja siempre tornillos y tapones que sean especialmente adecuados para el material.

¡Advertencia!

La fuente de luz de esta luminaria no es sustituible; la luminaria completa debe ser sustituida cuando la fuente de luz haya llegado al final de su vida útil. Instrucciones de seguridad / Lea atentamente la información antes de instalar o utilizar este producto. Por favor, conserve este manual de usuario para futuras consultas.

1. La luminaria sólo debe ser instalada por técnicos autorizados y cualificados conforme a las normas de instalación eléctrica vigentes.
2. El fabricante no asume ninguna responsabilidad por las lesiones o daños causados por un uso inadecuado.
3. El mantenimiento de la luminaria está limitado a la superficie. Para ello, no debe dejar que la humedad entre en contacto con ninguna zona de las conexiones de los terminales o de los componentes de control del voltaje de alimentación. Use la luminaria sólo en zonas secas. No lo utilice para propósitos profesionales.
4. ¡ATENCIÓN! Antes de perforar los agujeros de montaje, asegúrese de no perforar ni dañar las tuberías y cables de gas, agua o electricidad situados en el lugar de montaje elegido.
5. Cuando se instalen fijaciones en la pared o en el techo, asegúrese de que el material de fijación es adecuado para el subsuelo y la superficie es capaz de soportar el peso de las fijaciones. La empresa fabricante no se hace responsable de la instalación incorrecta en el suelo.
6. Si entrega la luminaria a otra persona, entregue también este manual de instrucciones y todos los accesorios.
7. Antes de utilizar la luminaria por primera vez, verifique que la fuente de luz esté bien instalada en su enchufe, y que todos los paneles de seguridad y de decoración estén intactos y bien fijados en su lugar.
8. En caso de que se suministren fundas de silicona para la lámpara, éstas deberán colocarse sobre el cable de conexión a la red eléctrica para evitar el calor.
9. No instale la luminaria en una zona subterránea húmeda o conductiva.
10. La cubierta protectora y las tapas de los componentes de control de tensión de la red deben estar siempre montadas.
11. Procure que los cables no se dañen durante la instalación.
12. ¡Atención! Durante su funcionamiento, la temperatura de los componentes de la luminaria y de la fuente de luz pueden alcanzar más de 60°C. No toque durante el funcionamiento.
13. No mirar directamente a la fuente de luz (fuente de luz, LED, etc.)
14. Para evitar peligros, el cable flexible externo dañado de esta lámpara sólo deberá ser sustituido por el fabricante, su centro de servicio o un especialista similar.
15. Mantenga la luminaria fuera del alcance de los niños.


Symboolbeschrijving

 Het symbool van een verrijdbare vuilnisbak met een kruis erdoorheengeeft aan dat het product valt onder de Europese richtlijn 2002/96/EC. Stel je op de hoogte van je plaatselijke, gescheiden ophaalsysteem voor elektrische en elektronische producten. Houd je aan de plaatselijke regels en gooi oude producten niet weg met het gewone huisvuil. Gooi je oude producten op de juiste manier weg, dan voorkomt dit negatieve gevolgen voor milieu en volksgezondheid.

 Die CE-markering geeft aan dat een product volgens de fabrikant aan alle EU-eisen qua veiligheid, gezondheid en milieubescherming voldoet.

 Let op: gevaar voor elektrische schokken.

 De armatuur moet worden aangesloten op een aardecontact via de aardgeleider (gele en groene draden).

 Een licentiemeerk dat op verpakkingen op de Europese markt wordt gebruikt en aangeeft dat er een vergoeding is betaald om de terugwinning van verpakkingen te financieren wanneer deze afval worden.

 Deze lampen hebben een beschermingsgraad van "IP20" en zijn alleen bedoeld voor gebruik binnenshuis in privéwoningen.

 De armaturen mogen alleen binnenshuis worden geïnstalleerd.

 De fabrikant/distributeur verklaart hierbij dat de producten aan de Duitse verpakkingsrichtlijnen voldoen.

 De fabrikant/distributeur verklaart hierbij dat de producten aan de Franse verpakkingsrichtlijnen voldoen.

 De recyclingcode laat zien waar de verpakking van is gemaakt en definieert zo de recyclingcyclus die wordt geretourneerd. In dit geval "20" -- golfkarton

Garantieclausule

Naast de wettelijke garantie bieden wij op alle producten in onze webshop ook garantie op specifieke producten volgens onderstaande bepalingen. Je wettelijke rechten, in het bijzonder met betrekking tot garanties en consumentenbescherming, zijn niet onderworpen aan deze beperking.

1. Producten met een garantie zijn gemarkeerd met de bijbehorende omschrijving op de verpakking.
2. De garantieperiode is één jaar. De garantieperiode begint vanaf de datum van aankoop door de eerste eindklant. Bewaar het aankoopbewijs als bewijsmateriaal.
3. De garantie is van toepassing op elk product dat door de eindklant binnen de EU of het VK is gekocht.
4. Als zich binnen de garantietermijn een defect voordoet als gevolg van een materiaal- en/of fabricagefout, dan garanderen wij dat dit kosteloos wordt hersteld of vervangen.
5. Neem voor vragen over de garantie contact met ons op via de winkel waar je het product hebt gekocht.
6. Geringe afwijkingen van de beoogde prestaties, die geen verband houden met de productwaarde en de geschiktheid, evenals de omstandigheden als gevolg van verkeerd gebruik of een onjuiste behandeling, omgevingseffecten (vocht, hitte, overspanning, stof, stroom of de schommelingen van de stroomvoorziening, geoxideerde oppervlakken/vliegroest, vooral in kustgebieden gebieden enz.) en schade aan kwetsbare onderdelen (bijv. glas) of verbruiksartikelen (bijv. batterijen).



Nederlands

Om volledig van de nieuwe lampen te kunnen genieten en om hun efficiëntie te maximaliseren, moet je alle instructies met betrekking tot de installatie, het onderhoud en de veiligheid goed lezen en bewaren. Dit geldt ook voor alle andere gedetailleerde instructies en aanvullende informatiehandleidingen voor speciale productfuncties.

Belangrijk!


Schakel altijd de stroomtoevoer naar het circuit uit voordat je met installatiewerkzaamheden begint. In sommige landen mogen elektrische installatiewerkzaamheden alleen worden uitgevoerd door een bevoegde elektricien. Neem voor advies contact op met je plaatselijke installatiebedrijf. Verschillende materialen vereisen verschillende soorten fittingen. Kies dus altijd schroeven en pluggen die speciaal geschikt zijn voor dat materiaal.

Waarschuwing!

Aan het einde van de levensduur wanneer de lamp is opgebrand moet het hele armatuur vervangen worden. Lees deze handleiding zorgvuldig door voordat je het product gaat installeren en gebruiken. Bewaar deze handleiding voor toekomstige naslag en bewaar hem gebruiksklaar op de locatie van het apparaat.


1. De elektrische installatie en de elektrische aansluiting moeten worden uitgevoerd door een gekwalificeerde technicus volgens de instructies van de fabrikant en in overeenstemming met de lokale veiligheidsvoorschriften.
2. De fabrikant is niet aansprakelijk voor enig letsel of schade veroorzaakt door onjuist gebruik.
3. Het onderhoud van de armatuur is beperkt tot het oppervlak. Tijdens deze handeling mag er geen vocht in contact komen met enig gebied van het aardecontact of de regelenheid van de voedingsspanning. Gebruik dit product niet voor professionele doeleinden.
4. Waarschuwing: controleer voordat je installatiegaten gaat boren of er in de muur leidingen zijn geïnstalleerd, die tijdens het boren kunnen worden beschadigd.
5. Zorg er bij het installeren van wand- of plafondarmaturen voor dat het bevestigingsmateriaal kan worden weggewerkt en dat het oppervlak het gewicht van de armaturen kan dragen. De fabrikant is niet verantwoordelijk voor een onjuiste installatie van de bijbehorende installaties.
6. Geef je de armatuur van de lamp aan iemand anders, geef dan ook deze instructie en alle bijlagen.
7. Controleer voor het eerste gebruik of de lamp stevig in de fitting is geïnstalleerd en of alle veiligheids- en decoratieve onderdelen in goede staat zijn en goed op hun plaats zijn bevestigd.
8. Als er siliconen hoesjes voor de armatuur worden geleverd, moeten deze op het netsnoer worden geplaatst om ze tegen hitte te beschermen.
9. Installeer de lamp niet op een vochtige of een geleidende ondergrond.
10. Beschermende kappen en eindkappen van de regelenheid voor voedingsspanning moeten altijd worden geïnstalleerd.
11. Zorg ervoor dat de snoeren tijdens de installatie niet beschadigd raken.
12. Let op! Tijdens het gebruik zal de temperatuur van bepaalde onderdelen van de lamp tot boven de 60°C komen. Niet aanraken tijdens gebruik!
13. Vermijd zoveel mogelijk om recht in de lichtbron te kijken (peertje, LED, etc.)
14. Beschadigde externe flexibele snoeren, die bij deze lamp horen, kunnen alleen worden vervangen door de fabrikant, zijn serviceagent of soortgelijke gekwalificeerde personen om gevaar te voorkomen.
15. Houd het product buiten het bereik van kinderen.


Descripción de los símbolos

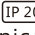
 El símbolo del contenedor de basura bifurcado indica que el artículo debe eliminarse por separado de la basura doméstica. El artículo deberá devolverse para su reciclaje de acuerdo con la normativa local sobre eliminación de residuos. Al clasificar los artículos marcados de la basura doméstica, contribuirá a reducir la cantidad de residuos que van a las incineradoras o a los vertederos y a minimizar cualquier posible impacto negativo sobre la salud humana y el medio ambiente.


 Los productos cumplen las normativas europeas actualmente vigentes. Los distribuidores y fabricantes declaran voluntariamente la conformidad de los productos con las leyes y directivas de la Unión Europea.


 Precaución: Peligro de descarga eléctrica


 La luminaria debe estar conectada al terminal de tierra mediante el conductor de tierra (cable amarillo y verde).


 Marca de permiso que se utiliza en los envases del mercado europeo y que indica que se ha pagado una tasa destinada a financiar el reciclaje de los envases cuando éstos se convierten en residuos.

 Esta luminaria tiene un grado de protección "IP20" y está destinada a ser utilizada únicamente en el interior de las viviendas.

 La luminaria debe instalarse en interiores.

 El fabricante/distribuidor declara que este producto cumple con las directrices de embalaje alemanas.

 El fabricante/distribuidor declara que este producto cumple con las directrices de embalaje francesas.

 El código de reciclaje muestra con qué material está hecho el envase y, por lo tanto, determina el ciclo de reciclaje que devuelve. En este caso, "20" significa cartón ondulado.

Condiciones de la garantía

Adicionalmente a la garantía legal, le ofrecemos una garantía sobre productos específicos de acuerdo con las siguientes disposiciones. Los derechos legales, en particular los relacionados con las garantías y la protección del consumidor, no están sujetos a esta limitación.

1. Los productos en garantía están marcados con la impresión correspondiente en el embalaje.
2. El periodo de garantía será de un año. El periodo de garantía se calcula a partir de la fecha de compra del producto por parte del primer cliente. Por favor, conserve el comprobante de compra como prueba.
3. Esta garantía se aplica a cualquier producto adquirido por el cliente final dentro de la UE o el Reino Unido.
4. Se eliminarán gratuitamente los defectos debidos a errores de material y/o de fabricación si se reclama su existencia dentro del período de garantía.
5. A efectos de garantía, póngase en contacto con nosotros a través del canal en el que adquirió el producto.
6. En el caso de pequeñas divergencias con respecto a las prestaciones previstas que no estén relacionadas con el valor y la idoneidad del producto, así como en el caso de daños causados por el uso indebido o la manipulación incorrecta, las influencias ambientales (humedad, calor, sobretensión, polvo, variaciones de la corriente o del suministro eléctrico, superficies oxidadas/óxido, especialmente en las zonas costeras, etc.) y las piezas frágiles (por ejemplo, el vidrio) o consumibles (por ejemplo, las pilas).



Italiano

Per godere appieno della Sua nuova lampada e massimizzarne l'efficienza, leggere e salvare tutte le istruzioni di installazione, cura e sicurezza e qualsiasi altro opuscolo informativo aggiuntivo degli dettagli sulle caratteristiche speciali del prodotto.

Importante!


Prima di iniziare i lavori di installazione, assicurarsi di spegnere il circuito. In alcuni paesi, i lavori di installazione elettrica possono essere eseguiti solo da appaltatori elettrici autorizzati. Contatti il Suo dipartimento di alimentazione locale per un consiglio. Materiali diversi richiedono diversi tipi di accessori. Si prega di scegliere sempre viti e tasselli adatti al materiale.

Avvertimento!

La sorgente luminosa di questo apparecchio non è sostituibile; quando la sorgente luminosa raggiunge la vita utile, l'intero apparecchio deve essere sostituito. Istruzioni di sicurezza / Si prega di leggere attentamente questa informazione prima di installare o utilizzare questo prodotto. Si prega di conservare questo manuale utente per ulteriori riferimenti.


1. Gli apparecchi di illuminazione possono essere installati solo da tecnici qualificati autorizzati e in conformità con le normative vigenti in materia di installazione elettrica.
2. Il produttore non è responsabile per lesioni o danni causati da un uso improprio.
3. La manutenzione dell'apparecchio è limitata sulla superficie. Durante l'operazione, evitare che l'umidità entri in contatto con le aree dei collegamenti dei terminali o con le parti di controllo della tensione di rete. Utilizzare le lampade solo in aree asciutte. Non usarlo per scopi professionali.
4. Attenzione! Prima di praticare i fori di montaggio, assicurarsi di non perforare o danneggiare i tubi del gas, dell'acqua o dell'alimentazione e i cavi elettrici nella posizione di montaggio scelta.
5. Quando si installano apparecchi alla parete o al soffitto, assicurarsi che il materiale di fissaggio sia adatto al suolo e che la superficie sia in grado di sostenere il peso dell'apparecchio. Il produttore non è responsabile per l'errata installazione degli impianti sotterranei associati.
6. Se si cede la lampada agli altri, si prega di consegnare questo manuale e tutti gli accessori contemporaneamente.
7. Prima del primo utilizzo, verificare che la sorgente luminosa sia installata saldamente nel suo zoccolo, verificare che tutti i pannelli di sicurezza e di decorazione siano intatti e assicurarsi che siano posizionati correttamente.
8. Se sono previste guaine in silicone per la luce, queste devono essere posizionate sul cavo di alimentazione per evitare il surriscaldamento.
9. Non installare la lampada in un sottosuolo umido o conduttivo.
10. I cappucci di protezione e i cappucci terminali delle parti di controllo della tensione di rete devono essere sempre installati.
11. Si prega di assicurarsi che i cavi non siano danneggiati durante l'installazione.
12. Attenzione! Durante il funzionamento, la temperatura dei componenti dell'apparecchio e della sorgente luminosa può superare i 60°C. Non toccarlo durante il funzionamento!
13. Non guardare direttamente la sorgente luminosa (sorgente luminosa, LED, ecc).
14. Per evitare pericoli, i cavi flessibili esterni danneggiati appartenenti a questa lampada devono essere sostituiti solo dal produttore, dal centro di servizio o da specialisti simili.
15. Tenere la luce fuori dalla portata dei bambini.

Opis symboli

 Symbol przekreślonego kosza oznacza że zużyte/uszkodzone urządzenie nie może być traktowane jako odpady gospodarstwa domowego. Przedmiot należy oddać do recyklingu zgodnie z obowiązującymi przepisami ochrony środowiska. Segregując oznaczone materiały z odpadów domowych, pomagasz zredukować ilość spalanych/zakopywanych śmieci, co z kolei przekłada się pozytywnie na ludzkie zdrowie i stan środowiska.

 Produkty są zgodne z obowiązującymi dyrektywami europejskimi. Sprzedawcy i producenci dobrowolnie deklarują, że ich produkty są zgodne z prawem i dyrektywami UE.


 Uwaga: Niebezpieczeństwo porażenia prądem.


 Moduły lamp muszą być podłączone do terminalu uziemiającego poprzez przewód uziemiający (przewody żółto zielone).


 To znak drukowany na opakowaniach produktów przeznaczonych na rynek europejski. Potwierdza, że uiszczono opłatę za utylizację użytego opakowania.

 Niniejsze lampy mają stopień ochrony IP20 i są przeznaczone wyłącznie do użytku wewnątrz lokali prywatnych.

 Moduły lamp należy zainstalować wewnątrz budynku.

 Producent/dystrybutor niniejszym stwierdza, że produkty spełniają niemieckie wytyczne dotyczące opakowań.

 Producent/dystrybutor niniejszym stwierdza, że produkty spełniają francuskie wytyczne dotyczące opakowań.

 Kod recyklingowy wskazuje na materiał, z którego wykonano opakowanie, a co za tym idzie, określa proces recyklingu. W tym wypadku „20” oznacza „tekstura falista”.

Klauzula gwarancji

Oprócz rękojmi zapewniamy gwarancję na określone produkty zgodną z następującymi postanowieniami. Twoje prawa ustawowe, a w szczególności te dotyczące gwarancji i ochrony konsumenta nie ograniczają się do tych postanowień.

1. Produkty objęte gwarancją są oznaczone odpowiednim nadrukiem na opakowaniu.

2. Okres gwarancji wynosi 1 rok. Okres trwania gwarancji rozpoczyna się w dniu zakupu produktu przez klienta końcowego. Należy zachować dowód zakupu.

3. Gwarancja obejmuje każdy produkt zakupiony przez użytkownika końcowego na terenie UE lub Wielkiej Brytanii.

4. Usterki spowodowane przez materiał lub wynikające z wad fabrycznych powinny zostać usunięte bezpłatnie, jeśli powstaną w okresie trwania gwarancji.

5. W sprawach dotyczących gwarancji prosimy o kontakt poprzez kanał dystrybucji zakupionego produktu.

6. Nieznaczne odchyły od oczekiwanej wydajności nie wynikające bezpośrednio z jakości produktu ani jego stosowności, a także warunki, które doprowadziły do użytkowania niezgodnie z przeznaczeniem/niewłaściwej obsługi, uwarunkowania otoczenia (wilgoć, gorąco, przeciążenia napięciowe, kurz, wahania prądu lub źródła zasilania, utlenione powierzchnie, rdza nalotowa szczególnie przy elementach hydraulicznych itp.) oraz uszkodzenia wrażliwych komponentów (np. szkło) lub elementów eksploatacyjnych (np. akumulatory).



Polski

Aby korzystać z nowych opraw oświetleniowych w optymalny sposób i zwiększyć ich wydajność, należy przeczytać i zachować wszelkie instrukcje dotyczące montażu, konserwacji i bezpieczeństwa oraz wszelkie pozostałe instrukcje i dodatkowe dokumentacje specjalnych funkcji urządzenia.

Ważne!

Przed rozpoczęciem prac montażowych zawsze należy wyłączyć zasilanie obwodu. W niektórych krajach montaż urządzeń elektrycznych może być wykonywany wyłącznie przez licencjonowanych elektryków. W razie wątpliwości należy skontaktować się z miejscowymi organami. Różne typy materiałów wymagają różnych typów złączy. Wkręty i kołki rozporowe należy zawsze dobierać pod kątem danego materiału.

Ostrzeżenie!

Źródła światła w oprawie oświetleniowej są niewymienialne, należy wymienić cały moduł, jeśli źródło światła przekroczy swój resurs. Przed przystąpieniem do montażu/użytkowania niniejszego urządzenia należy dokładnie zapoznać się z instrukcją bezpieczeństwa.

1. Oprawy oświetleniowe mogą być instalowane wyłącznie przez licencjonowanych, wykwalifikowanych techników w zgodzie z obowiązującymi przepisami dotyczącymi instalacji elektrycznych.
2. Producent nie ponosi odpowiedzialności za szkody wynikające z nieprawidłowego użytkowania.
3. Konserwacja oprawy oświetleniowej ogranicza się do jej powierzchni. W czasie tego procesu należy zadbać, aby żadna wilgoć nie weszła w kontakt z terminalem lub jednostką sterującą napięciem zasilającym. Nie używać w celach komercyjnych.
4. Ostrzeżenie! Upewnij się, czy linie gazu, wody lub elektryczne oraz przewody twojej instalacji nie zostaną przewiercone lub uszkodzone, zanim przystąpisz do nawiercania otworów montażowych.
5. Podczas montażu opraw na ścianie lub suficie należy upewnić się, czy uchwyt montażowy nadaje się do danego podłoża, oraz czy dana powierzchnia jest w stanie utrzymać ciężar oprawy. Producent nie ponosi odpowiedzialności za szkody wynikające z nieprawidłowego montażu elementów urządzenia lub wadliwej instalacji elektrycznej.
6. Jeśli sprzedasz/przekażesz swoje oprawy oświetleniowe osobie trzeciej, przekaż również niniejsze instrukcje wraz ze wszystkimi załącznikami.
7. Przed pierwszym użyciem należy upewnić się, czy źródło światła oprawy oświetleniowej jest bezpiecznie zamontowane w gnieździe, oraz czy wszystkie osłony bezpieczeństwa i dekoracyjne są odpowiednio zamocowane.
8. Jeśli wraz z modułami lamp dostarczono silikonowe osłony, to należy nałożyć je na kabel zasilania, aby ochronić go przed wysoką temperaturą.
9. Nie montować lamp pod wilgotnym lub przewodzącym podłożem.
10. Nasadki ochronne i nasadki końcowe jednostek sterujących napięciem zasilania muszą zawsze być zamontowane.
11. W trakcie montażu upewnij się, czy kable nie są uszkodzone.
12. Uwaga! W trakcie pracy temperatura modułów lamp oraz źródła światła lamp osiągną temperaturę powyżej 60°C. Nie dotykać modułów w lamp w trakcie pracy!
13. Nie patrzeć bezpośrednio na źródła światła lamp (źródła lamp, LED itp.)
14. Uszkodzone kable elastyczne tego modułu lampy mogą być wymienione wyłącznie przez producenta, autoryzowany przez niego serwis lub odpowiedniego fachowca, aby zapobiec niebezpieczeństwu.
15. Moduły lamp należy trzymać poza zasięgiem dzieci.

Spiegazione dei simboli

Il simbolo del bidone della spazzatura barrato indica che questo articolo deve essere smaltito separatamente dai rifiuti domestici. Questo articolo deve essere restituito per il riciclaggio in conformità con le normative ambientali locali sullo smaltimento dei rifiuti. Separando gli articoli contrassegnati dai rifiuti domestici, aiuterebbe a ridurre la quantità di rifiuti inviati agli inceneritori o alle discariche e ridurrai al minimo qualsiasi potenziale impatto negativo sulla salute umana e sull'ambiente.

Il prodotto è conforme alle Direttive Europee attualmente in vigore. Distributori e produttori dichiarano volontariamente che i prodotti sono conformi alle leggi e alle direttive dell'UE

ATTENZIONE: PERICOLO DI SCOSSE ELETTRICHE

La lampada deve essere collegata al terminale di terra tramite il conduttore di terra (filo giallo-verde)

Marchio di licenza utilizzato sugli imballaggi per il mercato europeo, indicante che è stata pagata una tassa per finanziare il riciclaggio degli imballaggi quando diventano rifiuti.

Queste luci sono classificate "IP20" e sono destinate all'uso solo in aree interne di case private.

Gli apparecchi dovrebbero essere installati all'interno di casa.

Il produttore/distributore certifica che questo prodotto è conforme alle linee guida tedesche sull'imballaggio

Il produttore/distributore certifica che questo prodotto è conforme alle linee guida francesi sull'imballaggio.

Il codice di riciclaggio indica del materiale composto per l'imballaggio, definendo così il ciclo di riciclaggio a cui viene restituito. In questo caso, "20" - cartone ondulato.

Garanzia

Oltre alla garanzia legale, forniamo anche una garanzia su determinati prodotti in conformità con le seguenti disposizioni. I Sui diritti legali, in particolare per quanto riguarda le garanzie e la protezione dei consumatori, non sono limitati da questo.

1. I prodotti in garanzia sono contrassegnati con stampe corrispondenti sulla confezione.
2. Il periodo di garanzia è di un anno. Il periodo di garanzia decorre dalla data di acquisto del prodotto da parte del primo cliente finale. Si prega di conservare il documento d'acquisto come prova.
3. La garanzia si applica a qualsiasi prodotto acquistato dal cliente finale all'interno dell'UE o del Regno Unito.
4. I difetti dovuti a errori di materiale e/o di fabbricazione sono esclusi gratuitamente se i difetti vengono denunciati entro il periodo di garanzia.
5. Per la garanzia, si prega di contattarci tramite il canale in cui ha acquistato il prodotto.

6. Piccole deviazioni dalle prestazioni target non correlate al valore e all'idoneità del prodotto e dovute ad abuso o manipolazione impropria, influenze ambientali (umidità, calore, sovratensione, polvere, fluttuazioni di corrente o di potenza, superfici ossidate / soprattutto nelle zone costiere ruggine di lampo, ecc.) e danni dei parti fragili (es. vetro) o materiali di consumo (es. batterie).



română

Pentru a vă permite să vă bucurați pe deplin de noile lămpi și să le maximizați eficiența, vă rugăm să citiți și să păstrați toate instrucțiunile de instalare, întreținere și siguranță, precum și orice alte instrucțiuni detaliate și manuale de informații suplimentare pentru funcții speciale ale produsului.

Important!

Înterupeți întotdeauna alimentarea cu energie electrică a circuitului înainte de a începe lucrările de instalare. În unele țări, lucrările de instalare electrică pot fi efectuate numai de către un contractor autorizat în domeniul electric. Va trebui să contactați departamentul local de electricitate pentru sfaturi. Diferite materiale necesită diferite tipuri de fittinguri. Alegeți întotdeauna șuruburi și prize care sunt potrivite pentru materialul respectiv.

Atenție!

Sursa de lampă din corpul de iluminat nu poate fi înlocuită, trebuie să înlocuiți întregul corp de iluminat atunci când sursa de lampă își atinge durata de viață. Instrucțiuni de siguranță/Vă rugăm să citiți cu atenție aceste informații înainte de a instala sau utiliza acest produs. Și vă rugăm să păstrați acest manual de utilizare pentru referințe ulterioare.

1. Corpurile de iluminat trebuie să fie instalate numai de către tehnicieni calificați autorizați, în conformitate cu reglementările valabile privind instalațiile electrice.
2. Producătorul nu este răspunzător pentru nicio pagubă sau daună cauzată de utilizare necorespunzătoare.
3. Întreținerea corpurilor de iluminat este limitată la suprafață. În timpul acestei operațiuni, umezeala nu trebuie să intre în contact cu nicio zonă a conexiunii de bloc terminal sau a unității de control al tensiunii de alimentare. Nu îl utilizați în scopuri profesionale.
4. Atenție! Asigurați-vă că nu sunt forate sau deteriorate conductele și țevile de gaz, apă sau electricitate în locul de instalare ales înainte de a face găurile de instalare.
5. Atunci când instalați corpuri de iluminat de perete sau de tavan, asigurați-vă că materialul de fixare se potrivește sub pământ și că suprafața poate suporta greutatea corpurilor de iluminat. Iar producătorul nu este responsabil pentru instalarea necorespunzătoare a instalațiilor subterane asociate.
6. Dacă dați aparatul de iluminat altcuiva, vă rugăm să predați aceste instrucțiuni cu toate atașamentele.
7. Înainte de prima utilizare, verificați dacă sursa de lumină este bine instalată în soclu și dacă toate panourile de siguranță și panourile decorative sunt în stare bună și sunt fixate corect la locul lor.
8. În cazul în care sunt prevăzute capace de silicon pentru corpurile de iluminat, acestea trebuie să fie plasate pe cablul de alimentare pentru a le proteja de căldură.
9. Nu instalați lampa sub un sol umed sau conductiv.
10. Capacele de protecție și capacele de capăt ale unităților de control al tensiunii de alimentare trebuie să fie întotdeauna instalate.
11. Asigurați-vă că cablurile nu sunt deteriorate în timpul instalării.
12. Atenție! În timpul funcționării, temperatura componentei lămpii și a sursei lămpii va atinge peste 60°C. Și nu atingeți în timpul funcționării!
13. Nu vă uitați direct la sursa de lumină (sursă de lumină, LED, etc.)
14. Cablurile flexibile externe deteriorate aparținând acestei lămpi pot fi înlocuite numai de către producător, de către centrul de service al acestuia sau de către un expert similar pentru a preveni pericolul.
15. Păstrați corpul lămpii în afara razei de acțiune a copiilor.

Descriere Simbol

Simbolul coșului de gunoi pe roți marcat cu o cruce indică faptul că articolul trebuie manipulat separat de deșeurile menajere. Iar articolul trebuie returnat pentru reciclare în conformitate cu reglementările locale de mediu privind eliminarea deșeurilor. Prin separarea articolelor marcate de deșeurile menajere, veți contribui la reducerea cantității de deșeuri trimise la incineratoare sau depozite de deșeuri și veți minimiza potențialele efecte negative asupra sănătății umane și a mediului.

Produsele sunt conforme cu directivele europene în vigoare. Iar distribuitorii și producătorii declară în mod voluntar că produsele sunt conforme cu legile și directivele UE.

Atenție: Pericol de electrocutare.

Aparatul de iluminat trebuie să fie conectat la borna de împământare prin conductorul de împământare (firele galben și verde).

O marcă de licență utilizată pe ambalajele de pe piața europeană indică faptul că a fost plătită o taxă pentru a finanța recuperarea ambalajelor atunci când acestea devin deșeuri.

Aceste lămpi au un grad de protecție "IP20" și sunt destinate utilizării numai în zonele interioare ale locuințelor private.

Corpurile de iluminat trebuie să fie instalate în interior.

Producătorul/distribuitorul certifică prin prezenta că produsele sunt conforme cu orientările germane privind ambalarea.

Producătorul/distribuitorul certifică prin prezenta că produsele sunt conforme cu orientările franceze privind ambalarea.

Codul de reciclare arată din ce este făcut ambalajul, definind astfel ciclul de reciclare pe care îl revine. În acest caz, "20" - carton ondulat.

Clauza de garanție

În plus față de garanția legală, vă oferim o garanție pentru anumite produse în conformitate cu următoarele prevederi. Drepturile dumneavoastră legale, în special în ceea ce privește garanțiile și protecția consumatorilor, nu fac obiectul acestei limitări. 1. Produsele aflate în garanție sunt marcate pe ambalaj cu imprimatele corespunzătoare.

2. Perioada de garanție este de un an. Perioada de garanție începe de la data achiziționării de către primul client final. Vă rugăm să păstrați documentele de cumpărare ca dovadă.

3. Garanția se aplică oricărui produs achiziționat de către clientul final în UE sau în Regatul Unit.

4. Defectele datorate erorilor de material și/sau de fabricație trebuie excluse gratuit dacă există în perioada de garanție.

5. În scopuri de garanție, vă rugăm să ne contactați prin intermediul canalului de la care ați achiziționat produsul.

6. Abateri minore de la performanțele țintă care nu au legătură cu valoarea și caracterul adecvat al produsului, precum și cu condițiile datorate utilizării sau manipulării necorespunzătoare, efectelor mediului (umiditate, căldură, supratensiune, praf, curent sau fluctuațiile de alimentare, suprafețe oxidate/ rugină flash, în special în zonele de coastă etc.) și deteriorarea componentelor fragile (de exemplu, sticlă) sau a consumabilelor (de exemplu, baterii).