





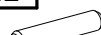
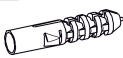

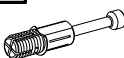
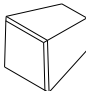

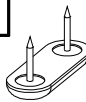

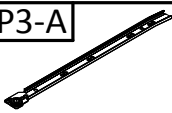
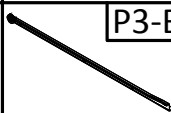
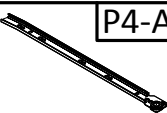
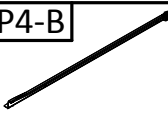


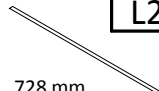
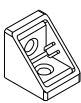




## INSTRUKCJA MONTAŻU ASSEMBLY INSTRUCTIONS

Akcesoria / Fittings						
<b>Q1</b> 	<b>W1</b>  Ø3 × 16	<b>W3</b>  Ø3,5 × 16	<b>W4</b>  Ø4 × 16	<b>W5</b>  Ø4 × 35	<b>W6</b>  Ø6.3 × 50	<b>K1</b>  Ø8 × 35
1 szt. / pcs	12 szt. / pcs	30 szt. / pcs	4 szt. / pcs	3 szt. / pcs	20 szt. / pcs	10 szt. / pcs
<b>Q2</b> 	<b>M1</b> 	<b>M2</b> 	<b>U1</b> 	<b>U2</b>  Ø4 × 30	<b>S1</b> 	<b>TZ1</b> 
1 szt. / pcs	12 szt. / pcs	12 szt. / pcs	6 szt. / pcs	6 szt. / pcs	4 szt. / pcs	1 szt. / pcs
<b>P3-A</b> 	<b>P3-B</b> 	<b>P4-A</b> 	<b>P4-B</b> 	<b>ZM1</b> 	<b>ZW1</b> 	<b>L2</b>  728 mm
3 szt. / pcs	3 szt. / pcs	3 szt. / pcs	3 szt. / pcs	12 szt. / pcs	20 szt. / pcs	1 szt. / pcs
<b>N1</b> 	<b>N2</b> 	<b>G1</b> 				
2 szt. / pcs	2 szt. / pcs	46 szt. / pcs				

Narzędzia / Tools		
		

**DO MONTAŻU POTRZEBNE SĄ DWIE OSOBY!  
INSTALLATION REQUIRES TWO PEOPLE!**

**BARDZO WAŻNE!**  
**NALEŻY UWAŻNIE PRZECZYTAĆ**  
**ZACHOWAĆ DO PÓŹNIEJSZEGO STOSOWANIA**

**INSTRUKCJA OBSŁUGI**

1.

By zapobiec zadławieniu lub uduszeniu opakowanie z akcesoriami należy trzymać w miejscu niedostępnym dla niemowląt i dzieci.

2.

Wszystkie połączenia w meblu muszą być dobrze dokręcone, żaden z elementów łączących nie może być luźny.

3.

Należy używać tylko elementów dopuszczonych przez producenta.

4.

Nie należy w pobliżu komody umieszczać otwartych źródeł ognia oraz innych silnych źródeł ciepła, jak promienniki gazowe lub elektryczne itp., gdyż grozi to pożarem.

5

Komodę należy przytwierdzić do ściany za pomocą dołączonej taśmy zabezpieczającej!

**VERY IMPORTANT!**  
**PLEASE READ CAREFULLY**  
**SAVE FOR FUTURE USE**

**USER'S MANUAL**

1.

To avoid the danger of choking or strangulation keep the package with fittings away from babies and children.

2.

All connections must be tightened properly and no coupled element can not be loose.

3.

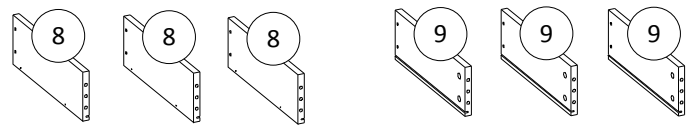
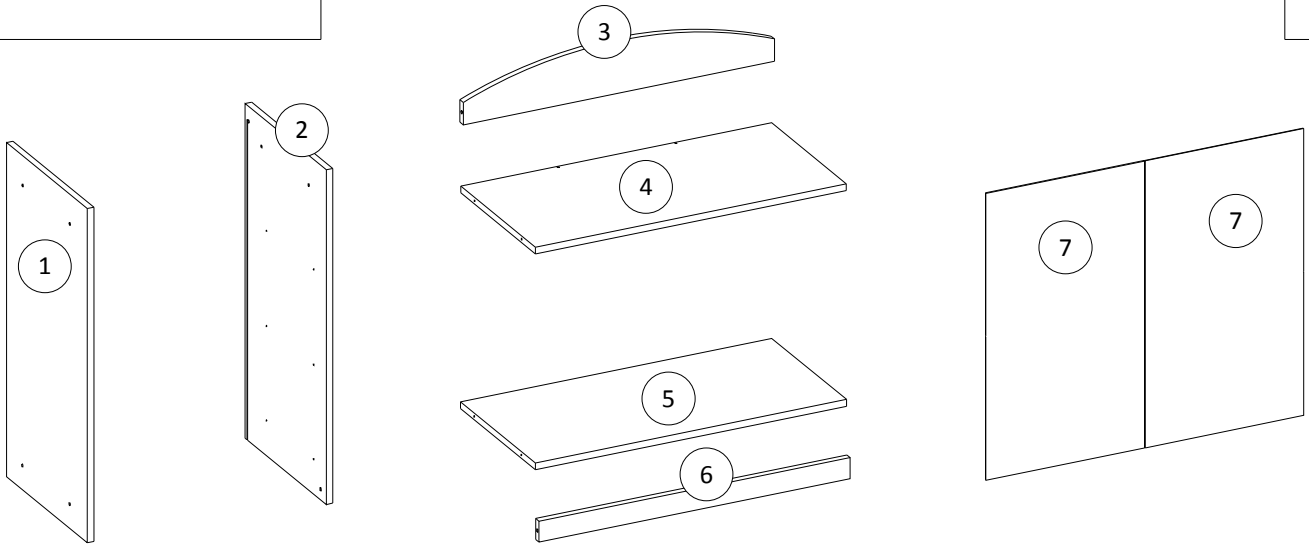
Use only the elements given by manufacturer.

4.

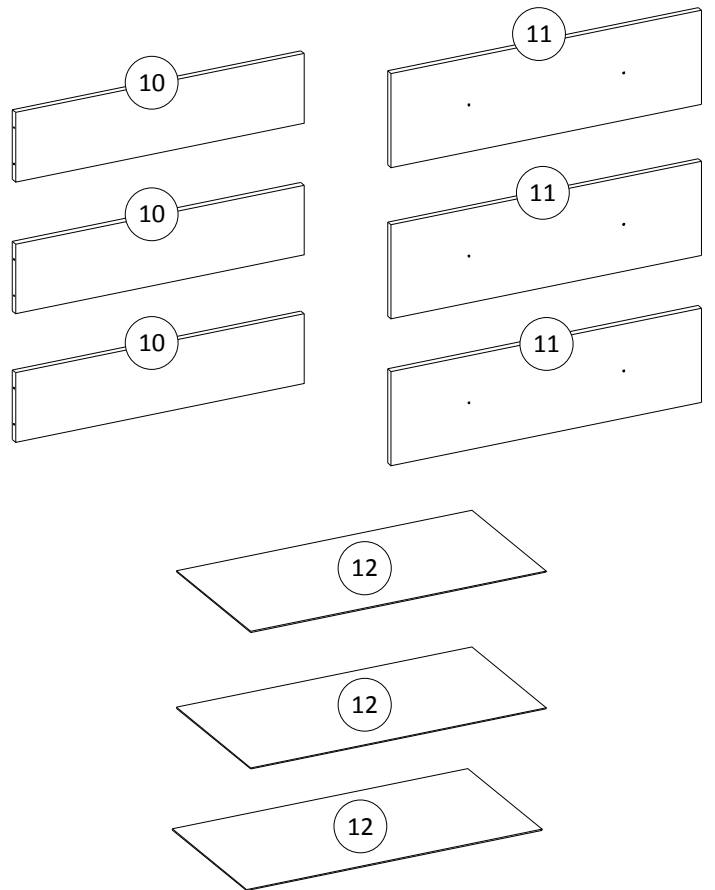
Do not place the commode near naked flames or other heat sources such as electric or gas radiators etc., this may cause a fire.

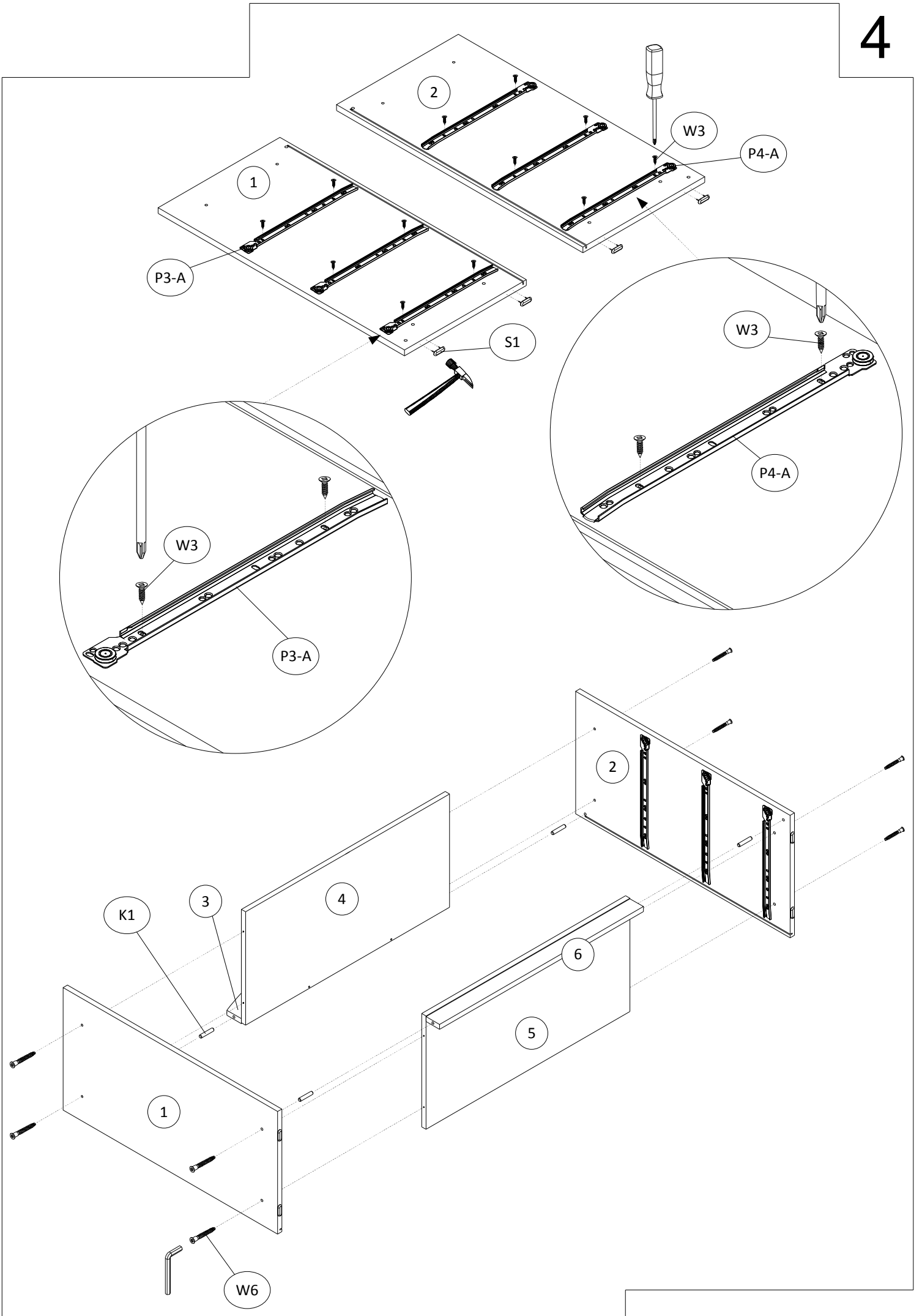
5.

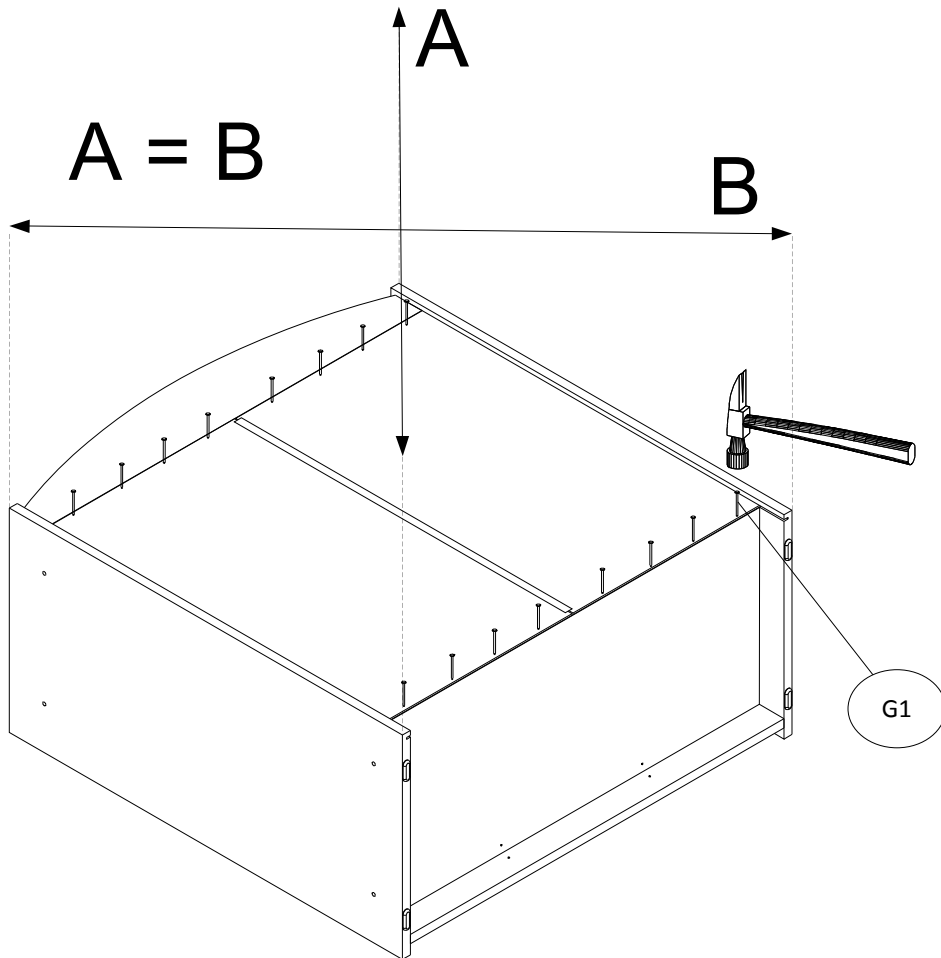
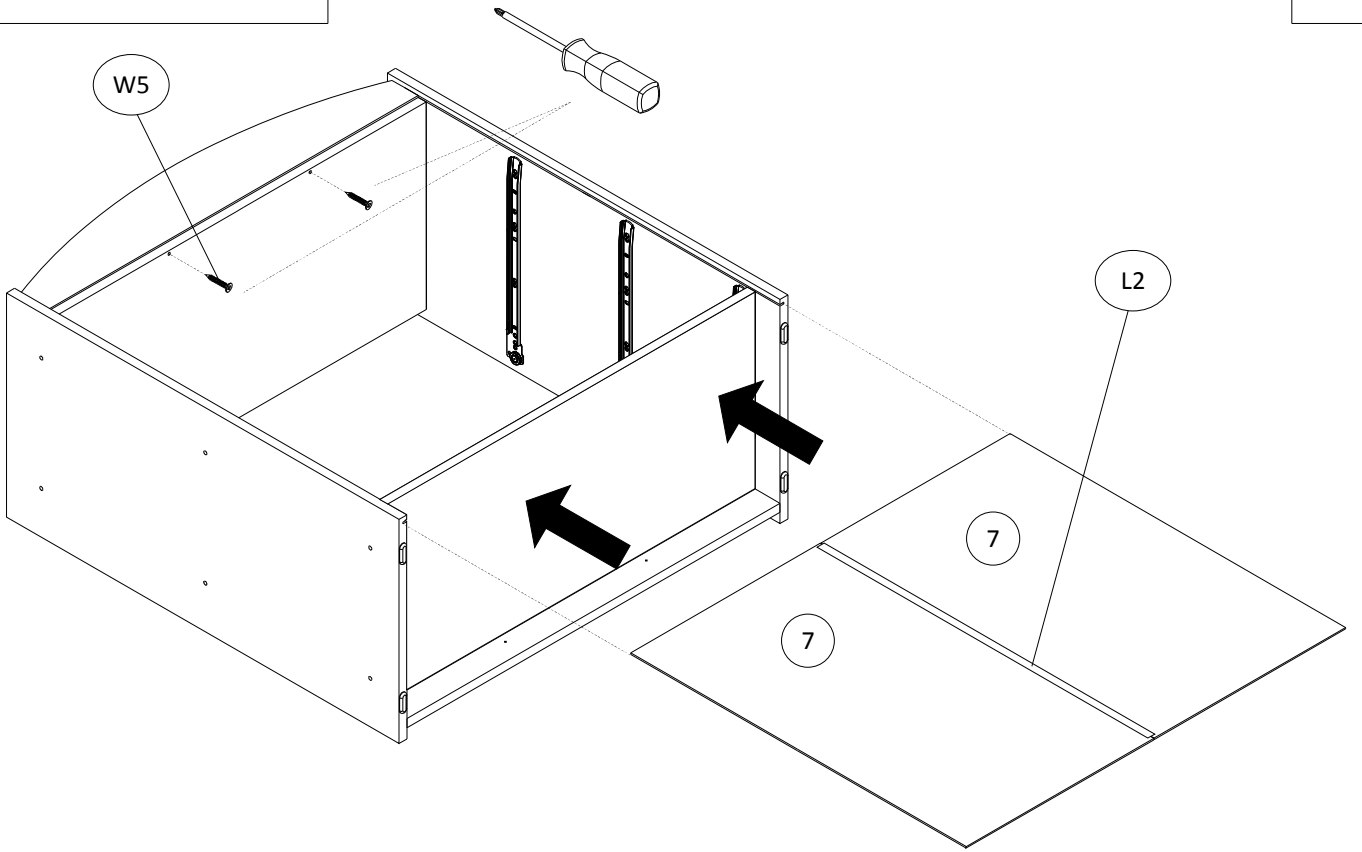
The commode must be fixed to the wall using the supplied roll-over protection tape!

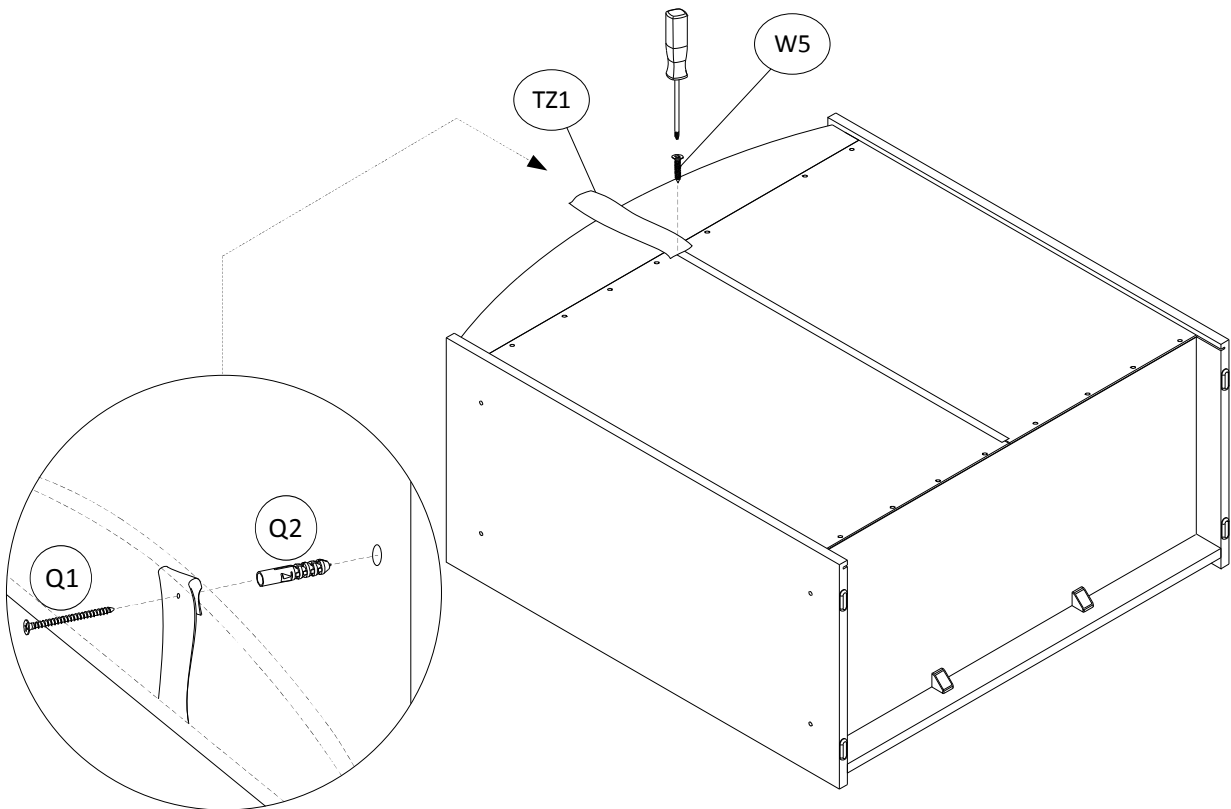
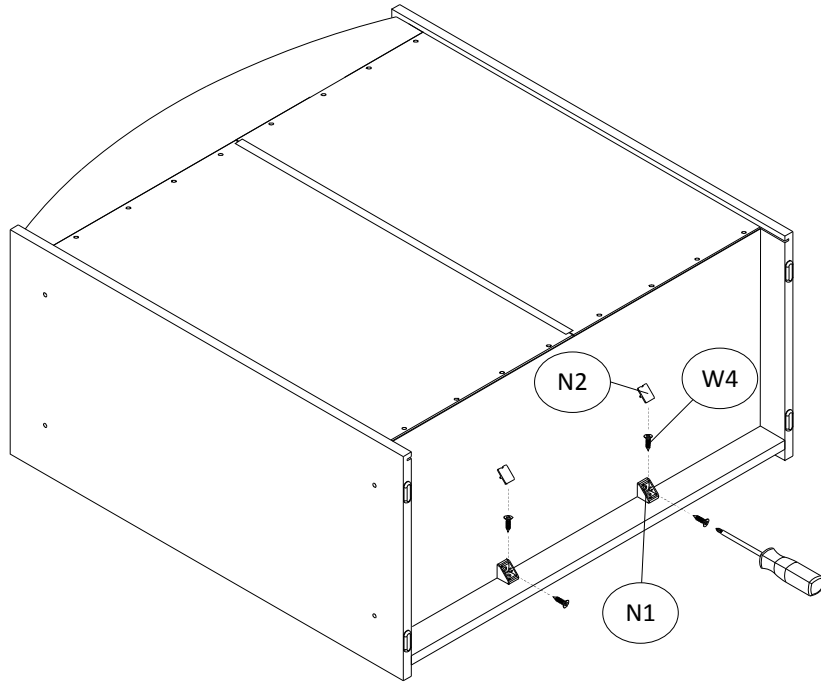


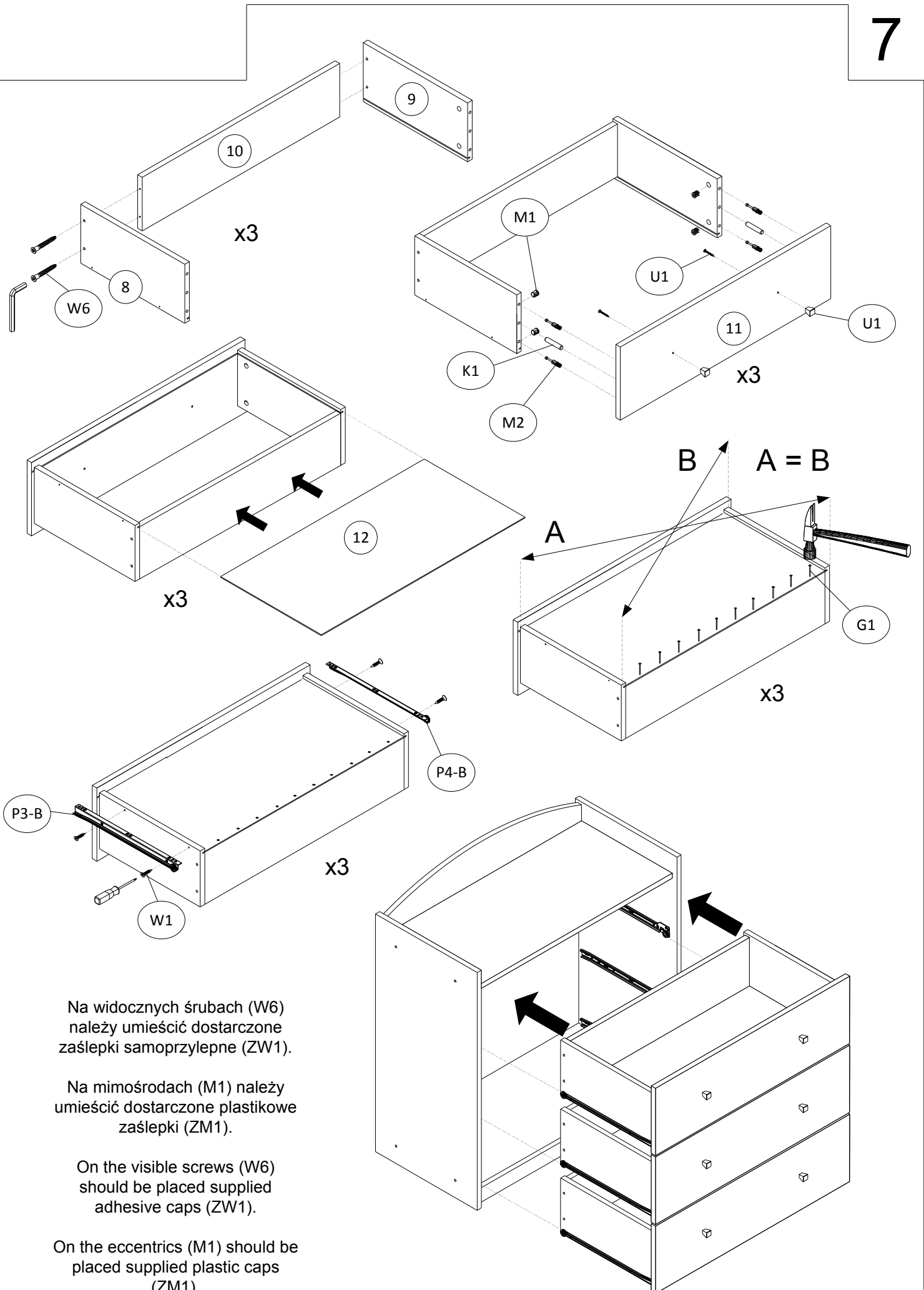
Paczka 1 z 2 / Package 1 of 2		
Numer elementu / Item no.	Wymiary (mm) / Dimensions (mm)	Ilość / Quantity
1	890 x 440 x 18	1
2	890 x 440 x 18	1
3	846 x 140 x 18	1
6	846 x 56 x 18	1
7	431 x 764 x 3	2
9	400 x 202 x 18	2
10	785 x 184 x 18	3
11	842 x 252 x 18	3
12	803 x 404 x 3	3
Paczka 2 z 2 / Package 2 of 2		
Numer elementu / Item no.	Wymiary (mm) / Dimensions (mm)	Ilość / Quantity
4	846 x 407 x 18	1
5	846 x 407 x 18	1
8	400 x 202 x 18	1
9	400 x 202 x 18	3









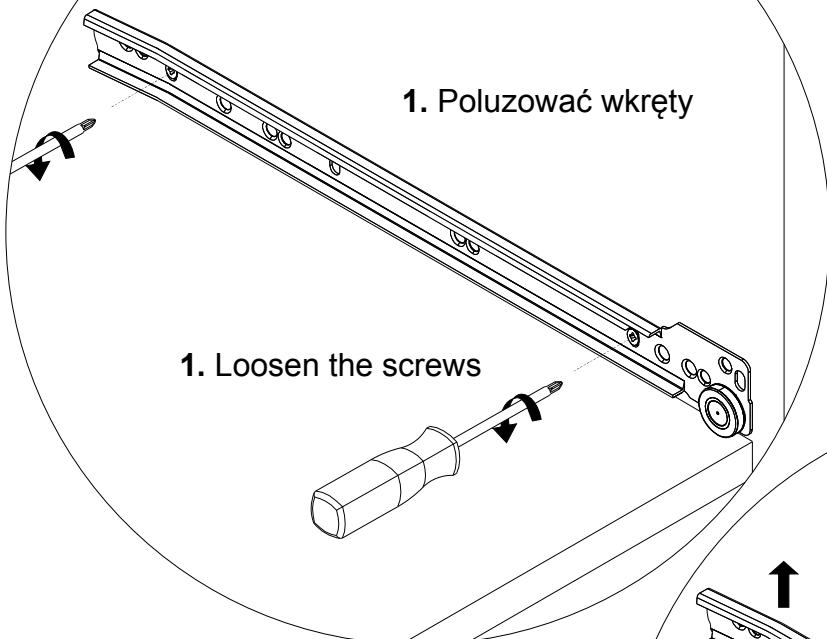


## REGULACJA PROWADNIC SZUFLAD

### DRAWER RUNNERS ADJUSTMENT

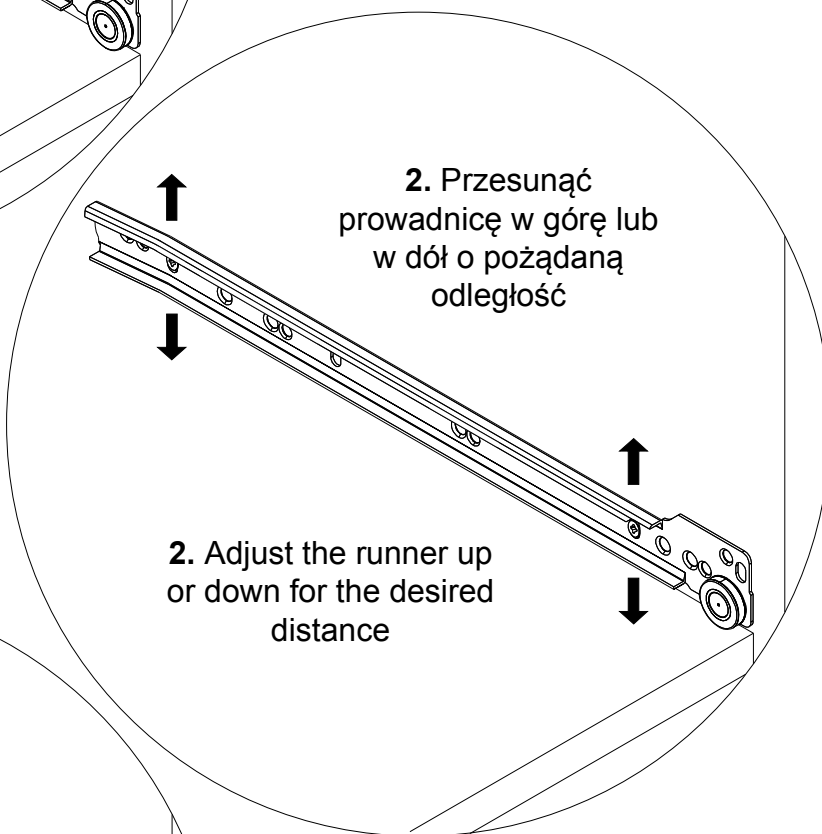
1. Poluzować wkręty

1. Loosen the screws



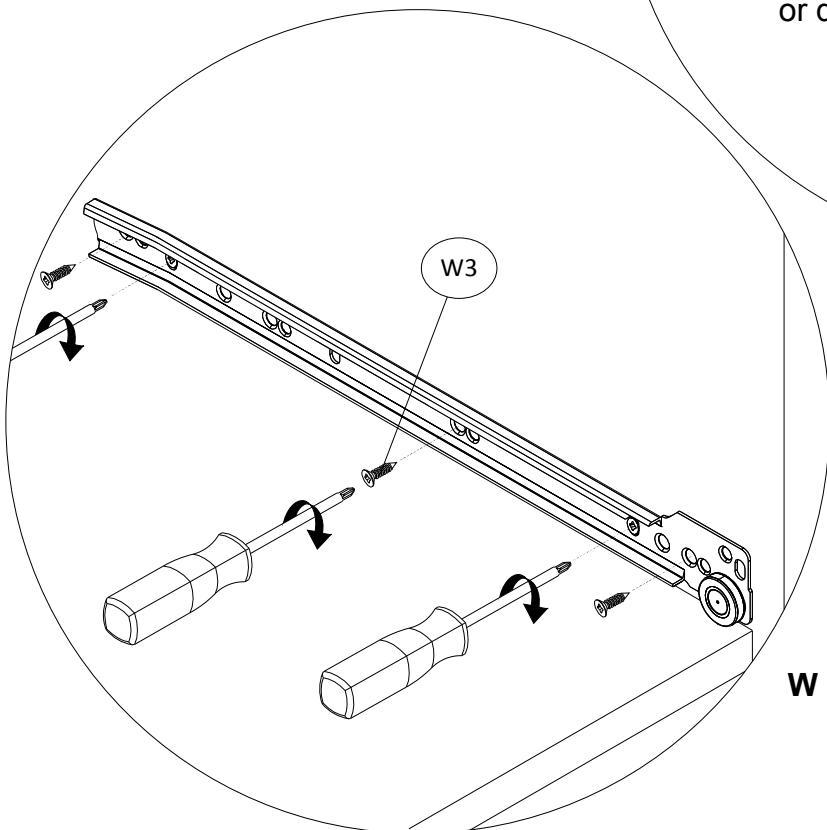
2. Przesunąć prowadnicę w górę lub w dół o pożądaną odległość

2. Adjust the runner up or down for the desired distance



3. Dokręcić poluzowane wcześniej wkręty.
4. Wsunąć szuflady i sprawdzić ich położenie.
5. Jeśli szuflady leżą prawidłowo wkręcić dla stabilizacji kolejne 3 wkręty.

3. Tighten the screws loosened earlier.
4. Slide the drawer and check their positions.
5. If the drawers are mounted properly tighten another 3 screws to stabilize each drawer runner.



**W razie konieczności czynności powtórzyć.  
If necessary, repeat the steps.**