

Patio Dining Table

*Thank you very much
for purchasing our Patio Dining Table*

INSTRUCTION MANUAL

Table à manger Patio

*Merci beaucoup.
pour acheter notre Table à manger Patio*

MANUEL D'INSTRUCTIONS



CAUTION

Before use

- Exercise caution when assembling the products, as some parts may have sharp edges.
- Before fully assembling the product, keep all components and accessories away from children and pets.
- Assemble the item on a soft non-abrasive surface such as carpeting to avoid damage.

During use

- For your safety, avoid using this item as a stepladder.
- Before use, ensure all bolts, screws, and knobs are securely fastened, checking every 90 days.
- Do not use or store near open flammable or combustible chemicals.
- If any parts are missing, broken, damaged, or worn, refrain from using the product until repairs are made or factory replacement parts are installed.
- Heat Resistance: The product can withstand temperatures up to 230°F (110°C). Avoid placing high-temperature objects (such as grills or hot pots) directly on the surface to prevent damage. Using heat-resistant mats is recommended.

After use

- Before assembling the product, carefully compare each part with the parts list. If you discover any missing or damaged parts, do not proceed with assembly; instead, contact us immediately for assistance.
- We value every customer's user experience, so please feel free to reach out with any suggestions or feedback, and we will promptly provide an efficient solution.

Warranty Coverage Requirements

- If your appliance fails within 1 year of purchase due to non-human damage, our team will replace it free of charge. For the quickest resolution, please send us photos of the damaged parts along with the make and model number of your product.

PRUDENCE

Avant utilisation

- Si une pièce manque, contactez notre service à la clientèle à support@pamapic.com pour obtenir de l'aide.
- Faites preuve de prudence lors de l'assemblage des produits, car certaines pièces peuvent avoir des bords pointus.
- Avant d'assembler complètement le produit, gardez tous les composants et accessoires à l'écart des enfants et des animaux de compagnie.
- Assemblez l'article sur une surface douce non abrasive telle que le tapis pour éviter les dommages.

Pendant l'utilisation

- Pour votre sécurité, évitez d'utiliser cet article comme escalier.
- Avant utilisation, assurez-vous que tous les boulons, vis et boutons sont bien fixés, en vérifiant tous les 90 jours.
- Ne pas utiliser ou stocker près de produits chimiques inflammables ou combustibles.
- Si des pièces sont manquantes, cassées, endommagées ou usées, évitez d'utiliser le produit jusqu'à ce que les réparations soient effectuées ou que des pièces de rechange d'usine soient installées.
- Résistance à la chaleur: le produit peut résister à des températures allant jusqu'à 230 °F (110°C). Évitez de placer des objets à haute température (tels que des grills ou des pots chauds) directement sur la surface pour éviter les dommages. L'utilisation de tapis résistants à la chaleur est recommandée.

Après utilisation

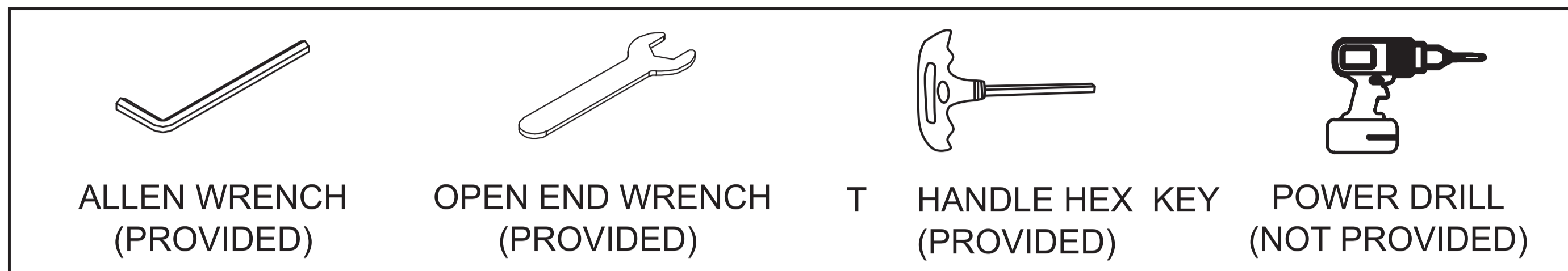
- Avant d'assembler le produit, comparez soigneusement chaque pièce avec la liste des pièces. Si vous découvrez des pièces manquantes ou endommagées, ne procédez pas à l'assemblage; plutôt, contactez-nous immédiatement pour obtenir de l'aide.
- Nous apprécions l'expérience utilisateur de chaque client, alors n'hésitez pas à communiquer avec toute suggestion ou commentaire, et nous fournirons rapidement une solution efficace.

Exigences de couverture de garantie

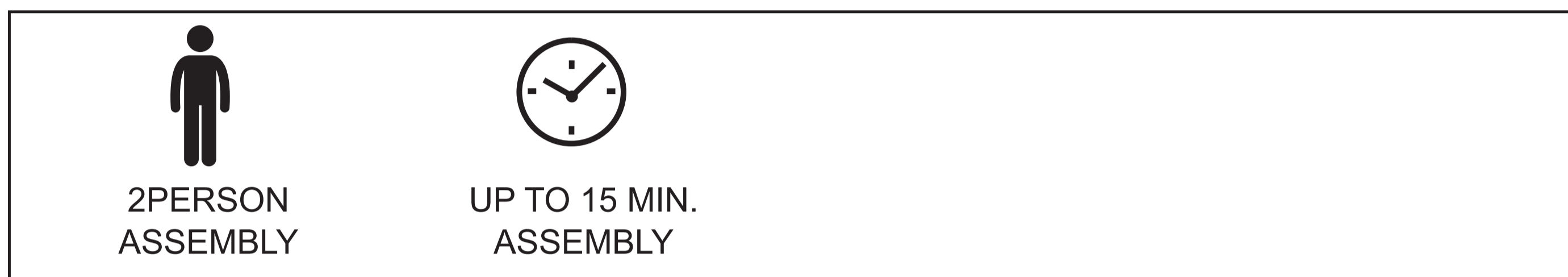
- Si votre appareil échoue dans un délai de 1 an après l'achat en raison de dommages non humains, notre équipe le remplacera gratuitement. Pour la résolution la plus rapide, veuillez nous envoyer des photos des pièces endommagées ainsi que le numéro de marque et de modèle de votre produit.

PARTS

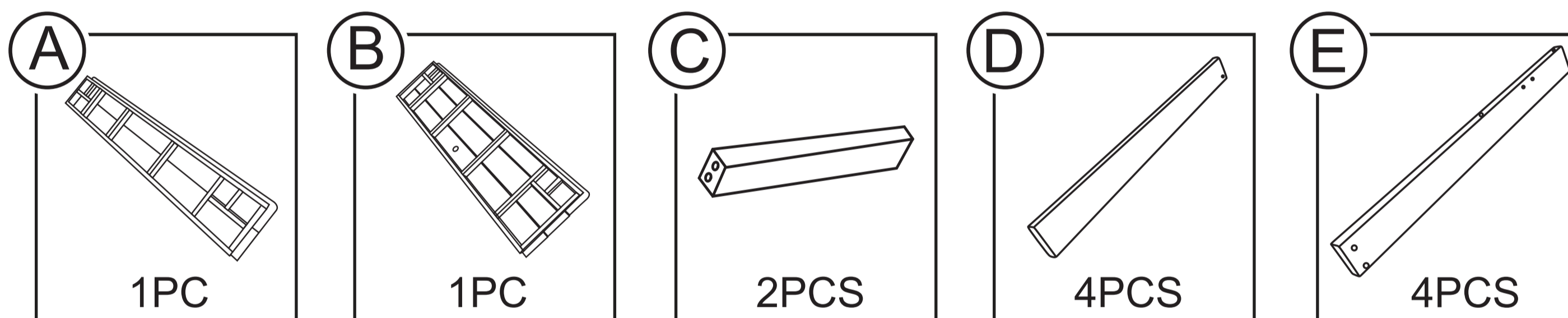
TOOLS REQUIRED



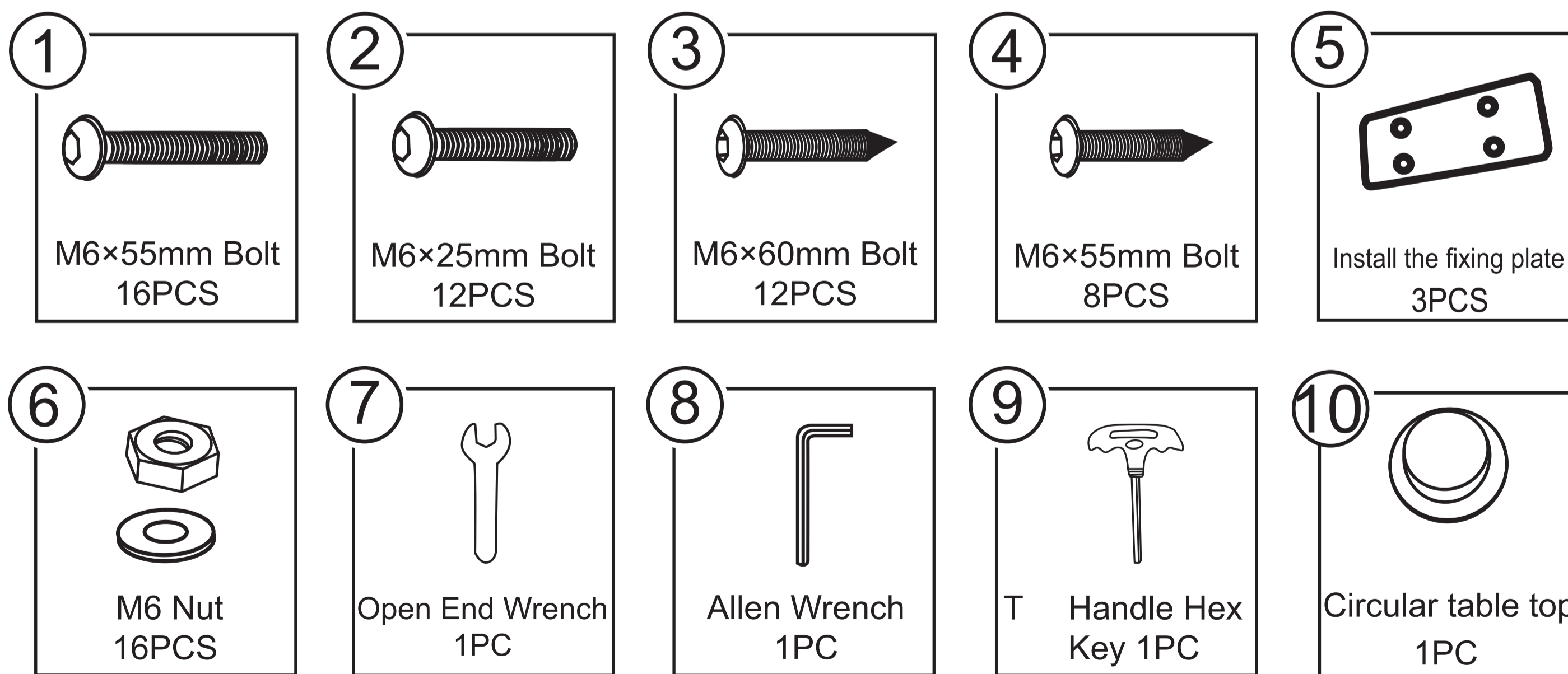
ASSEMBLY REQUIREMENT



PARTS LIST

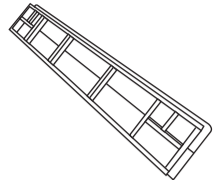
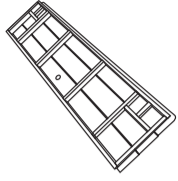

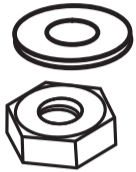


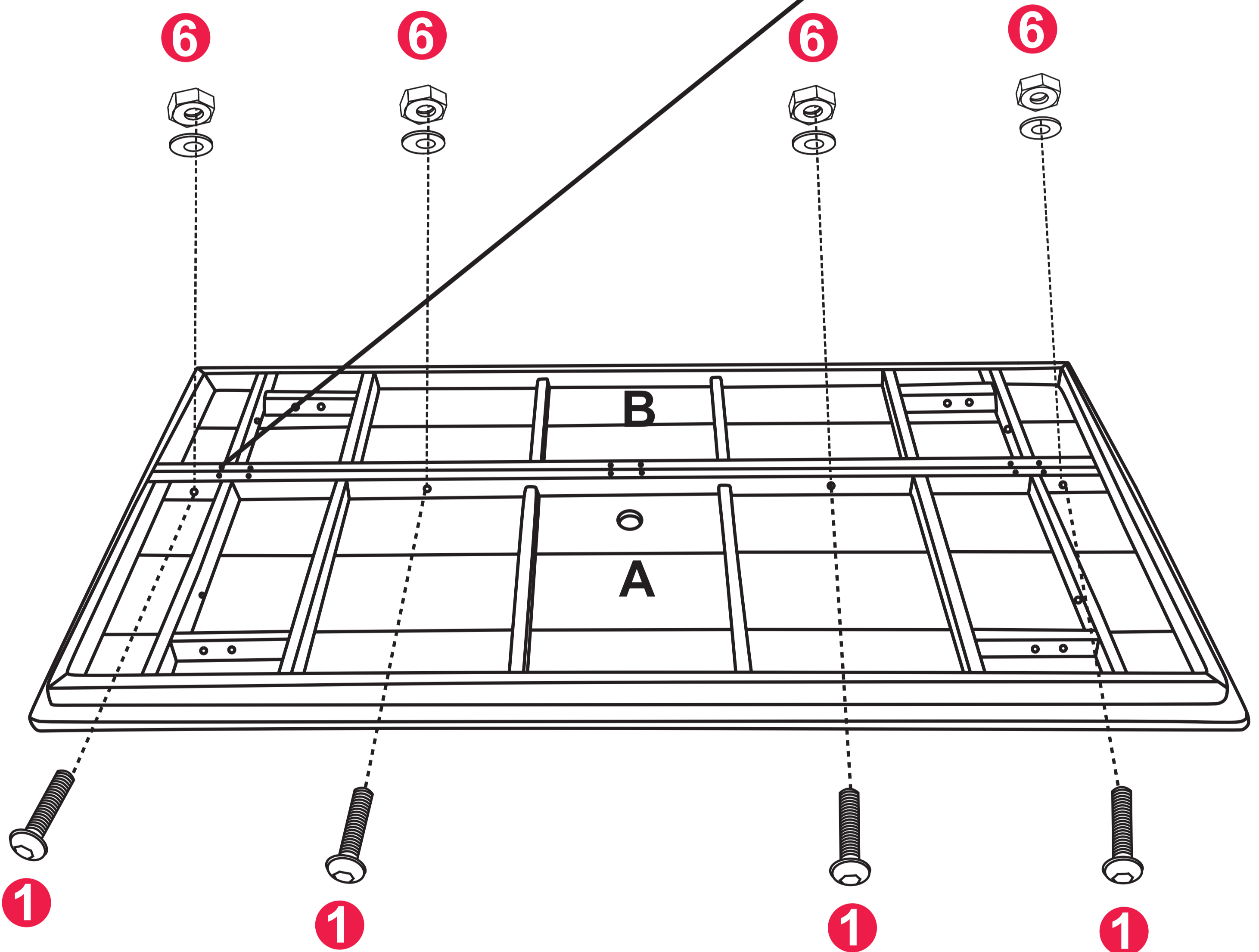
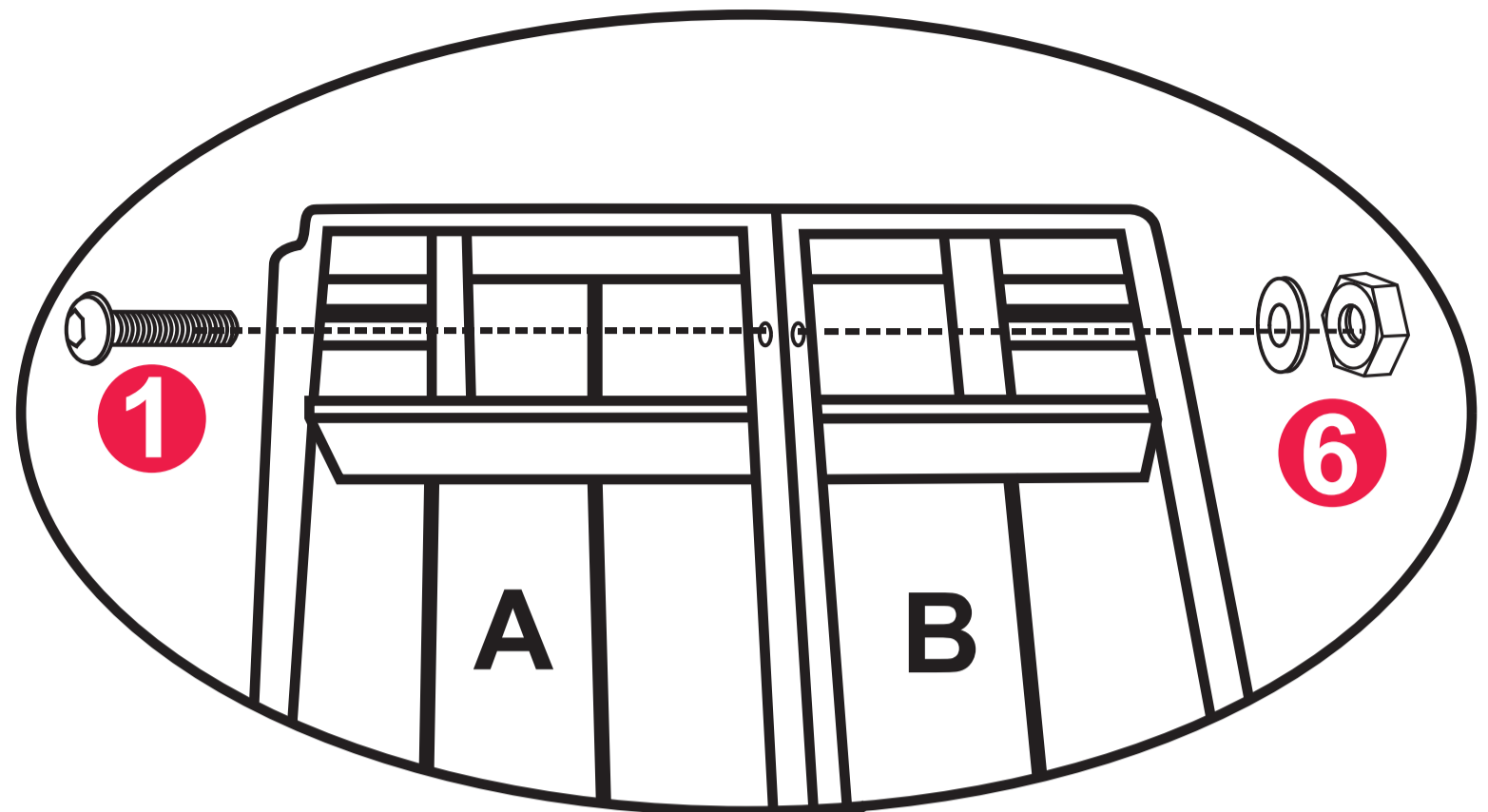
HARDWARE LIST



Step 1

Connect the tabletop(A) and tabletop(B) with 4 PCS screws(1) , 4 PCS nuts (6),
 Connectez le plateau (A) et le plateau (B) avec 4 vis PCS (1), 4 écrous PCS (6),

A		1PC
B		1PC
1		4PC
6		4PC

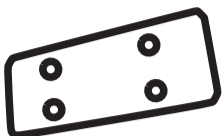



Note: Please use the screw from panel B to panel A, otherwise, assembly will be somewhat difficult if done in reverse.

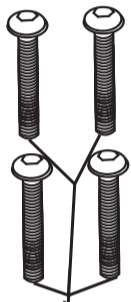
Remarque: Veuillez utiliser la vis du panneau B au panneau A, sinon, l'assemblage sera un peu difficile si fait à l'inverse.

Step 2

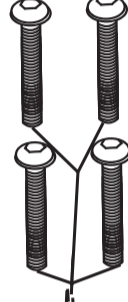
Use accessory (5) to secure (A) and (B), requiring 12 screws (2).
Utilisez l'accessoire (5) pour fixer (A) et (B), nécessitant 12 vis (2).

5		3PCS
2		12PCS

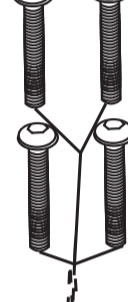
2



2



2



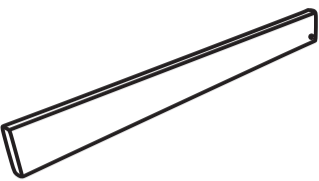
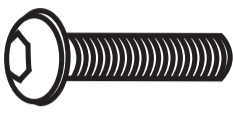
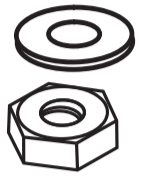
5

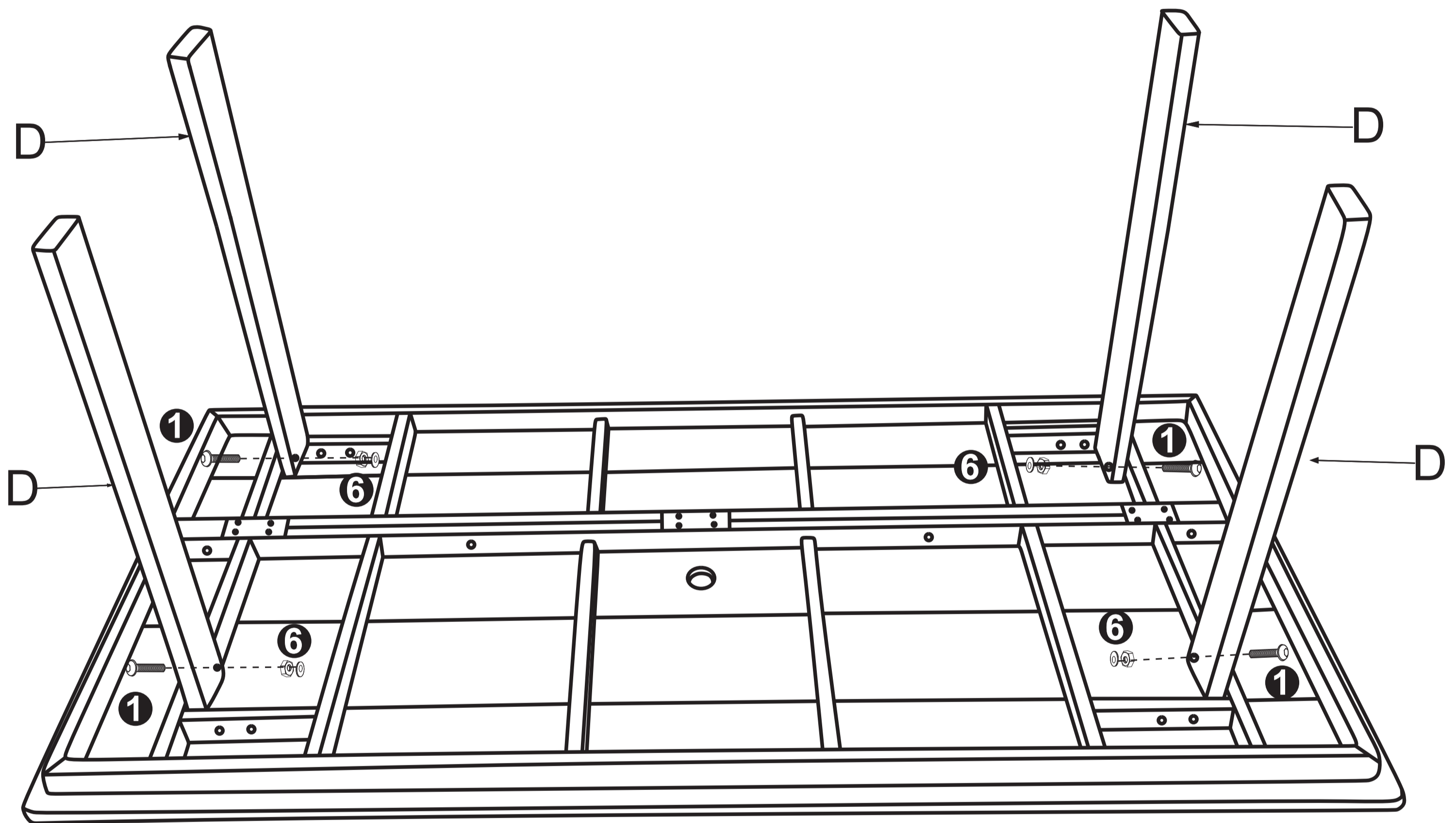
5

5

Step 3

Fix 4 legs to the tabletop with 4 PCS screws(1),4 PCS nuts (6).
Fixer 4 pattes sur la table avec 4 vis PCS(1), 4 écrous PCS(6).

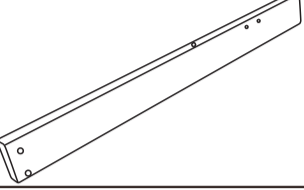
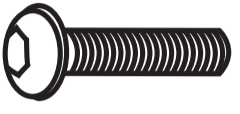
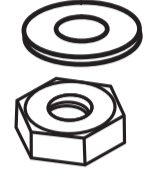
D		4PCS
1		4PCS
6		4PCS

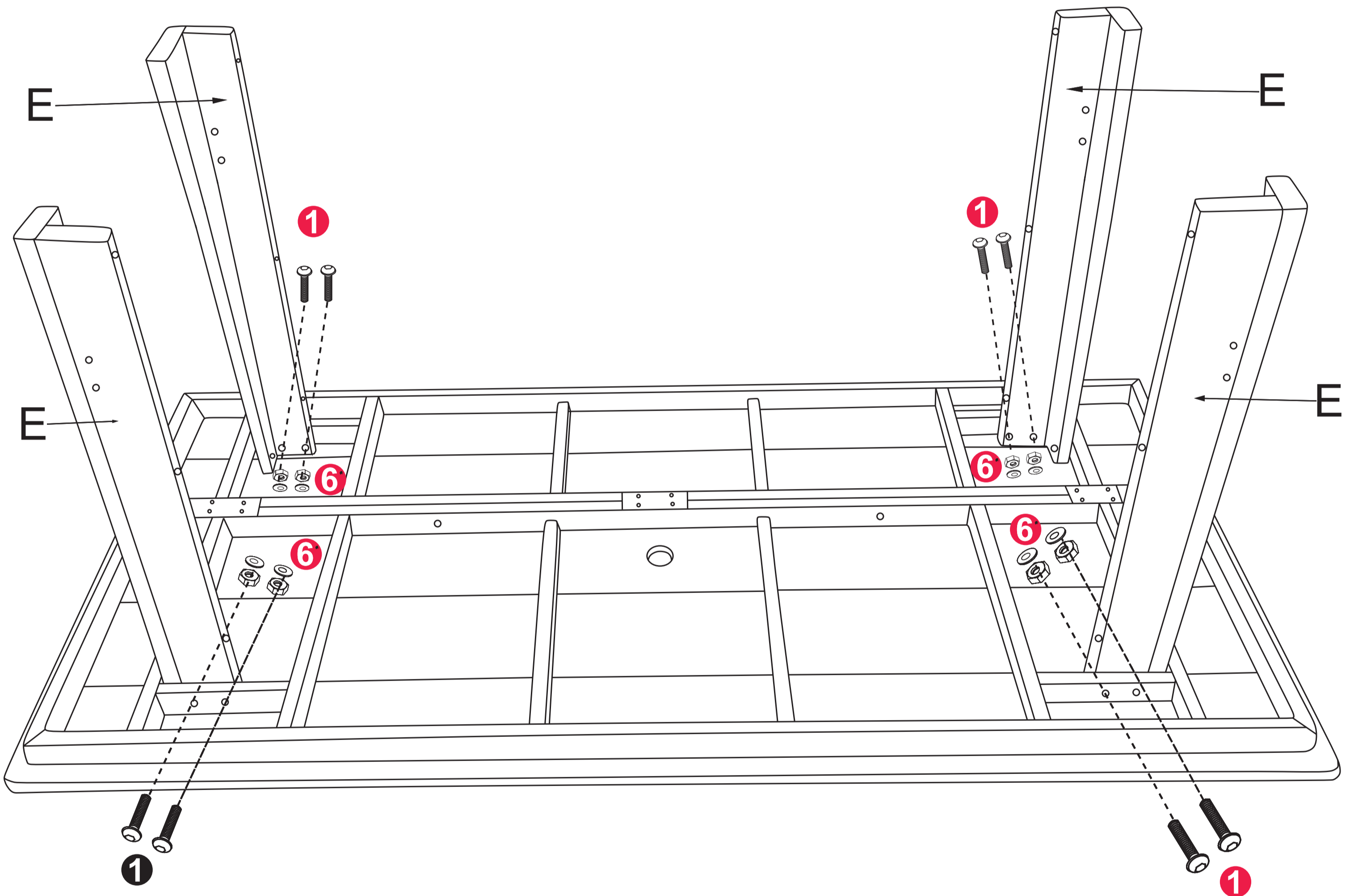


Step 4

Use 8 screws (1) to secure accessory (E) to components (A) and (B). 8 PCS nuts (6)

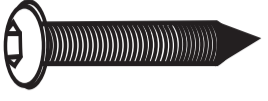
Utilisez 8 vis (1) pour fixer l'accessoire (E) aux composants (A) et (B). 8 écrous PCS (6)

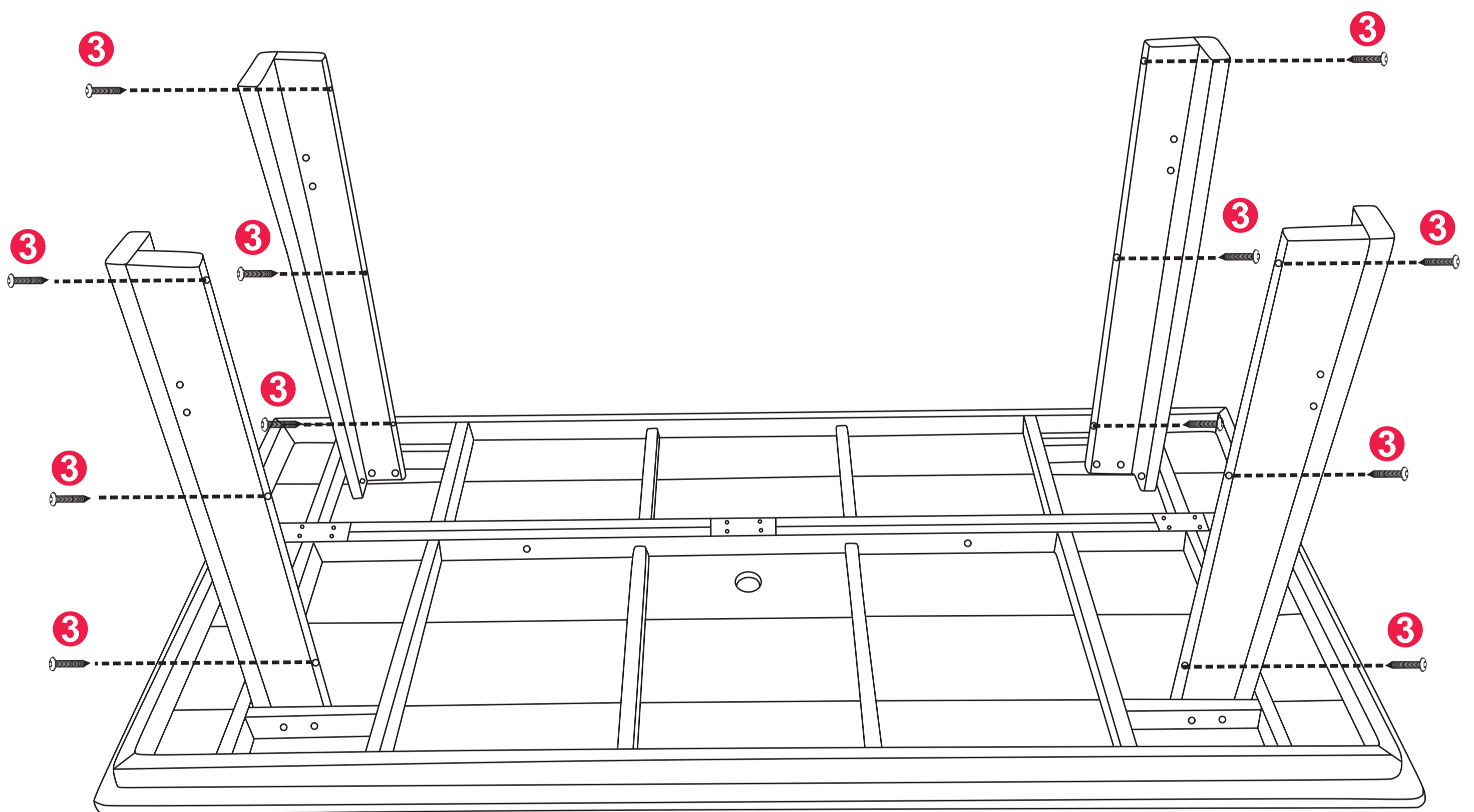
E		4PCS
1		8PCS
6		8PCS



Step 5


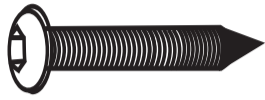
Use 12 (3) screws to connect (D) and (E).
Utilisez 12 (3) vis pour connecter (D) et (E).

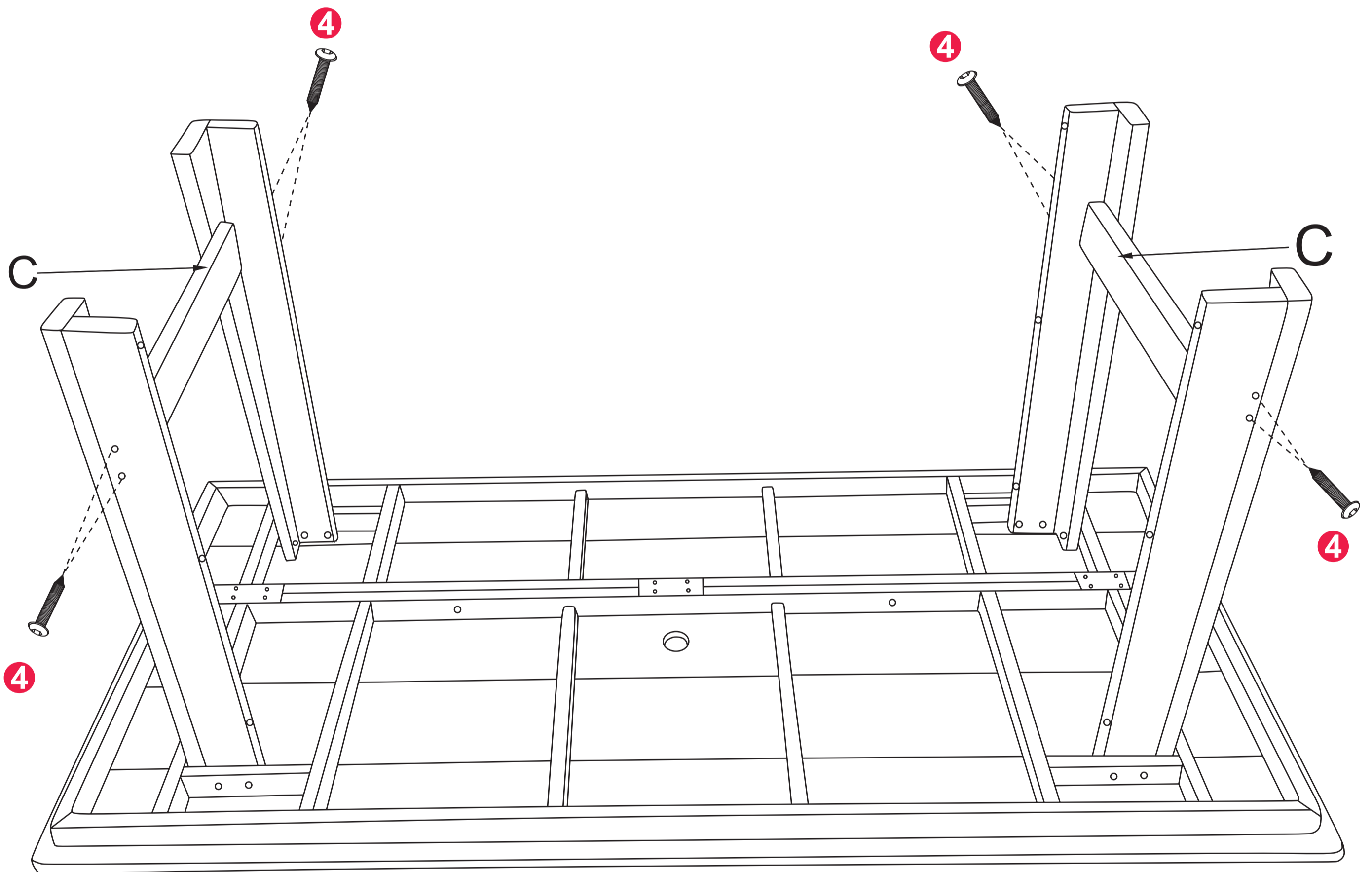
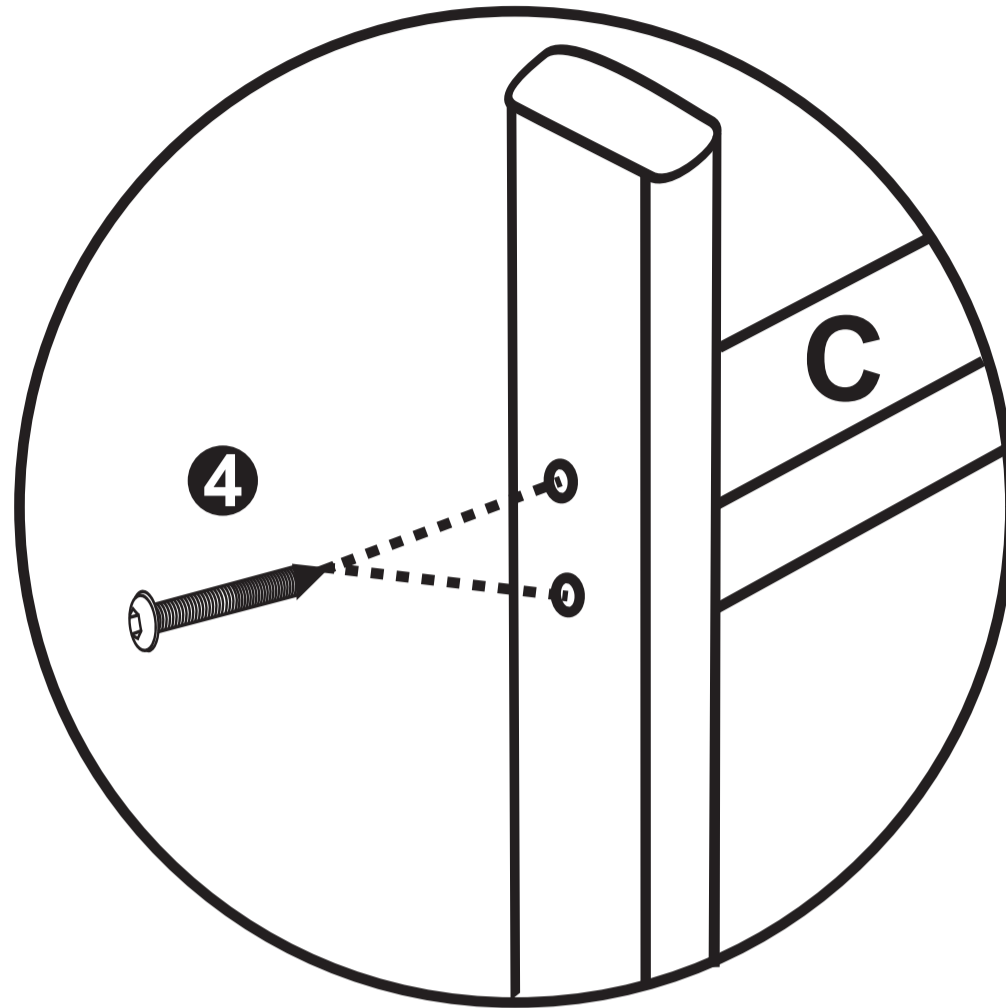
3		12PCS
---	---	-------



Step 6


Step 5 Use eight screws (4) to secure the accessory (C) to both legs.
Étape 5 Utilisez huit vis (4) pour fixer l'accessoire (C) aux deux jambes.

C		2PCS
4		8PCS



Step 7

Assembling the cover(E) of the umbrella hole.
Montage du couvercle(E) du trou parapluie.

10		1PC
----	---	-----

