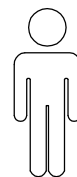
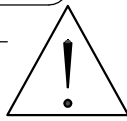
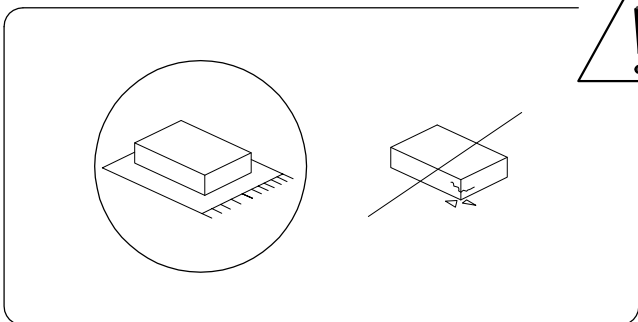
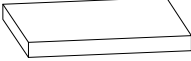


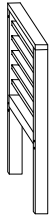

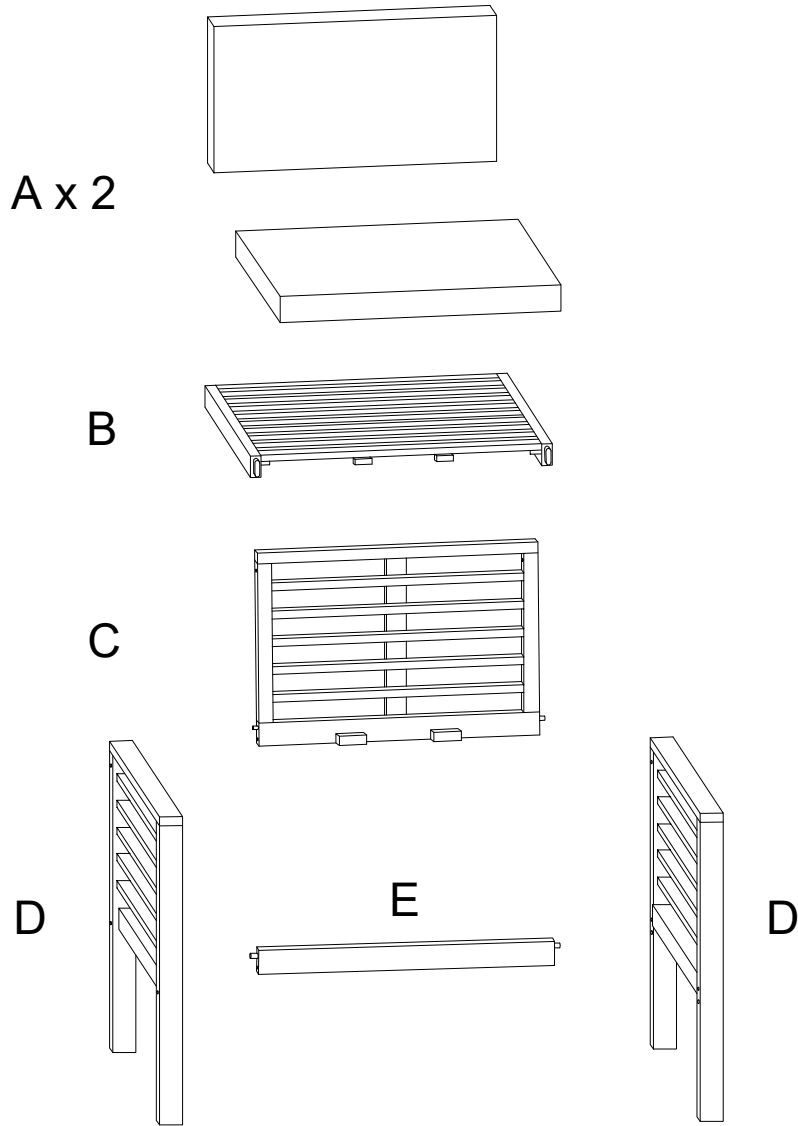


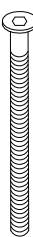
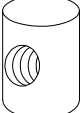

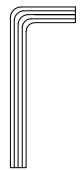
20'



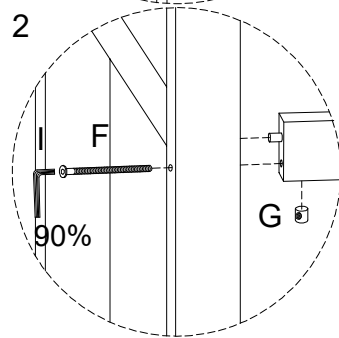
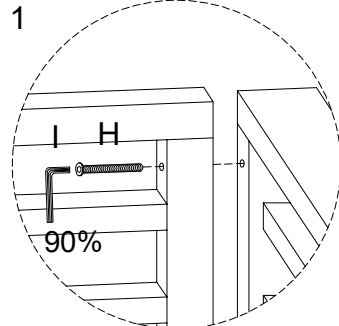
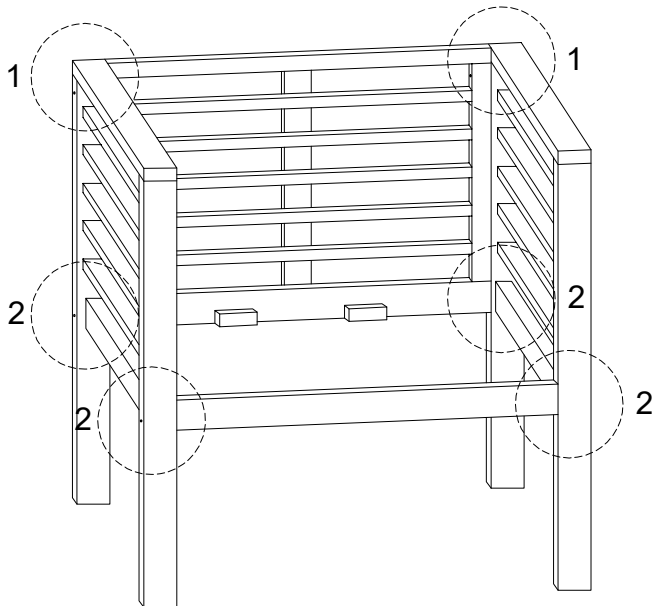
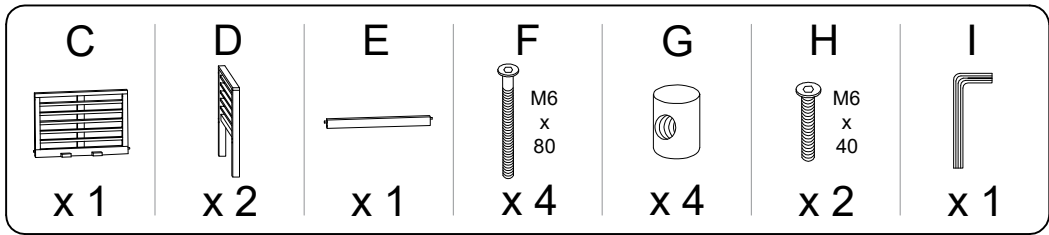
2

<b>A</b>	<b>B</b>	<b>C</b>	<b>D</b>	<b>E</b>
				
<b>x 2</b>	<b>x 1</b>	<b>x 1</b>	<b>x 2</b>	<b>x 1</b>

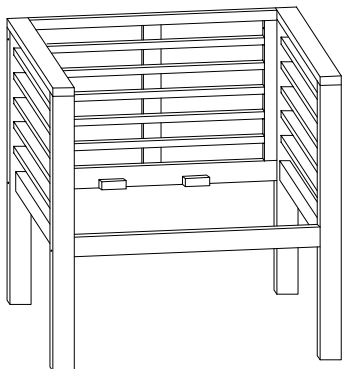
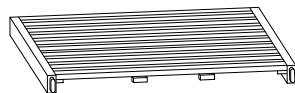
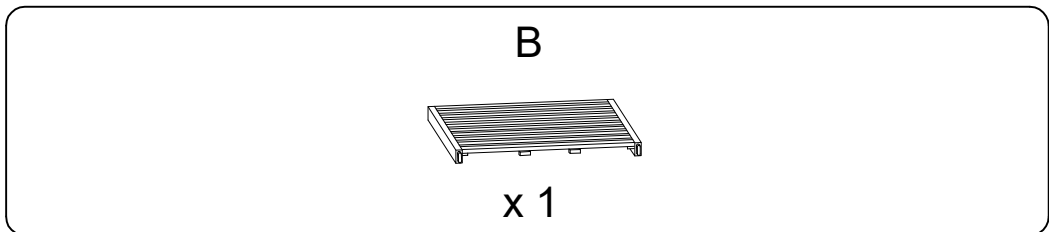


<b>F</b>	<b>G</b>	<b>H</b>	<b>I</b>
 M6 x 80		 M6 x 40	
<b>x 4</b>	<b>x 4</b>	<b>x 2</b>	<b>x 1</b>

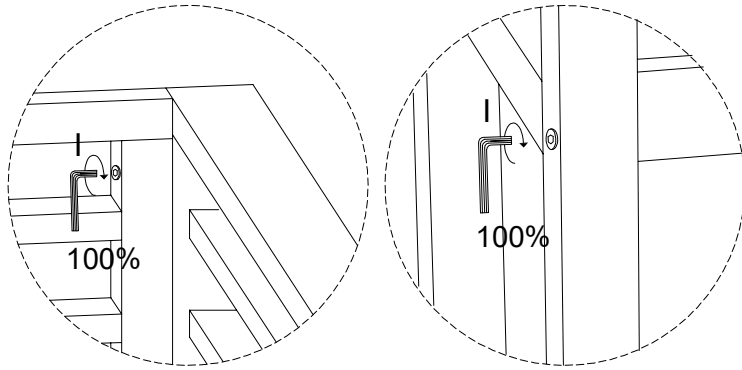
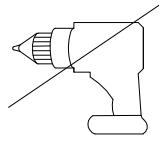
1



2



3



4

A



x 2

