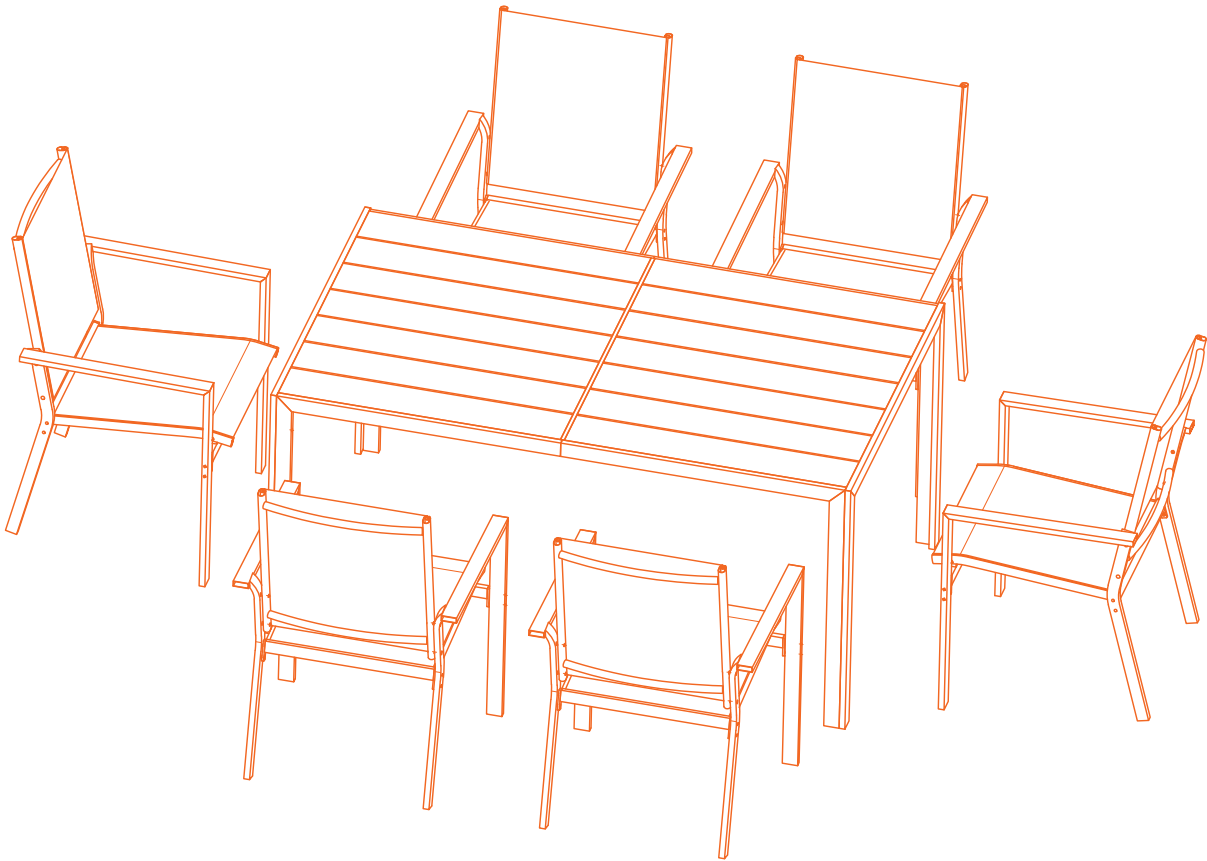


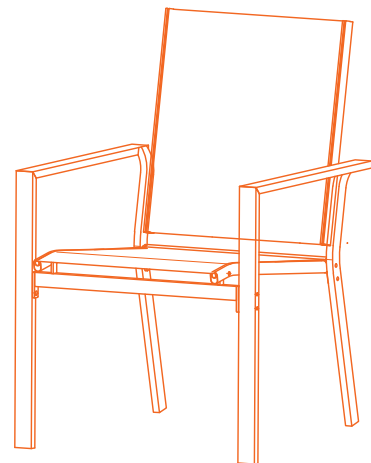
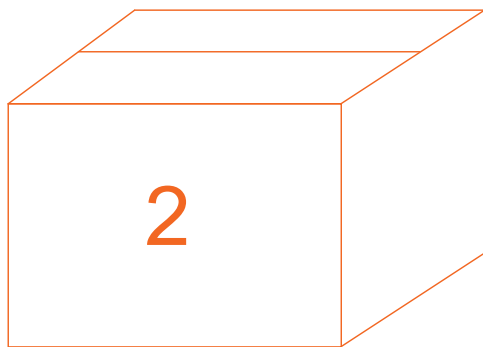
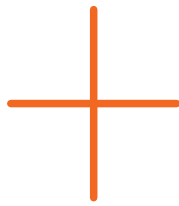
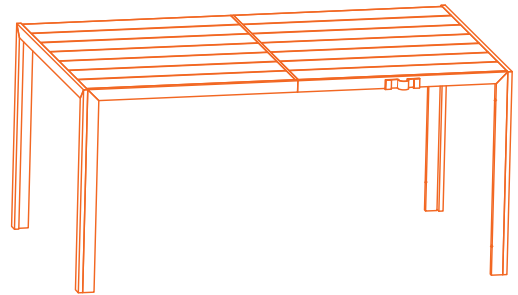
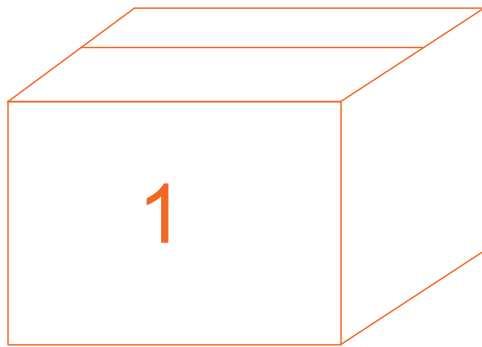
# Patio Dining Set



X 6



# WHAT DO YOU GET ?



x 6

ATTENTION: THESE 2 BOXES MAY ARRIVE AT DIFFERENT TIMES,  
PLEASE WAIT PATIENTLY.

## FAQ

Q1: What should I do if the product I received is damaged or incorrect?

A1: If you've received a damaged, incorrect, or incomplete product, please reach out to our Customer Support Center . Include your order number and photos.

Q2: What should I do if I encounter problems during installation?

A2: If you encounter any installation issues, please email , attach a detailed description of the problem, we will provide you for professional technical support.

Q3: How do I apply a return?

A3: You can initiate a return within 30 days of purchase. Email us with your order number and the reason for return. We'll guide you through the process.

Note:

- Please contact us before returning the product to avoid any complications.
- Ensure the product is returned in its original packaging with all accessories included.

## PREGUNTAS FRECUENTES

P1: ¿Qué debo hacer si el producto que he recibido está dañado o es incorrecto?

R1: Si has recibido un producto dañado, incorrecto o incompleto, ponte en contacto con nuestro Centro de Atención al Cliente en . Incluye tu número de pedido y fotos que documenten el problema para que podamos ayudarte con la devolución o el cambio.

P2: ¿Qué debo hacer si encuentro problemas durante la instalación?

R2: Si tienes algún problema durante la instalación, por favor envía un correo electrónico a , adjuntando una descripción detallada del problema.

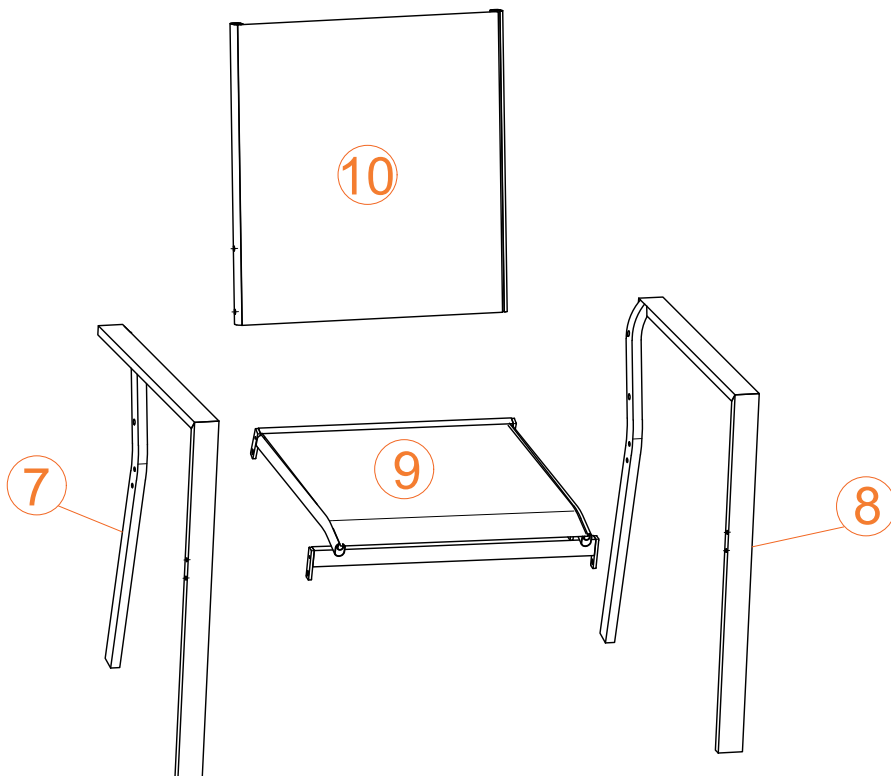
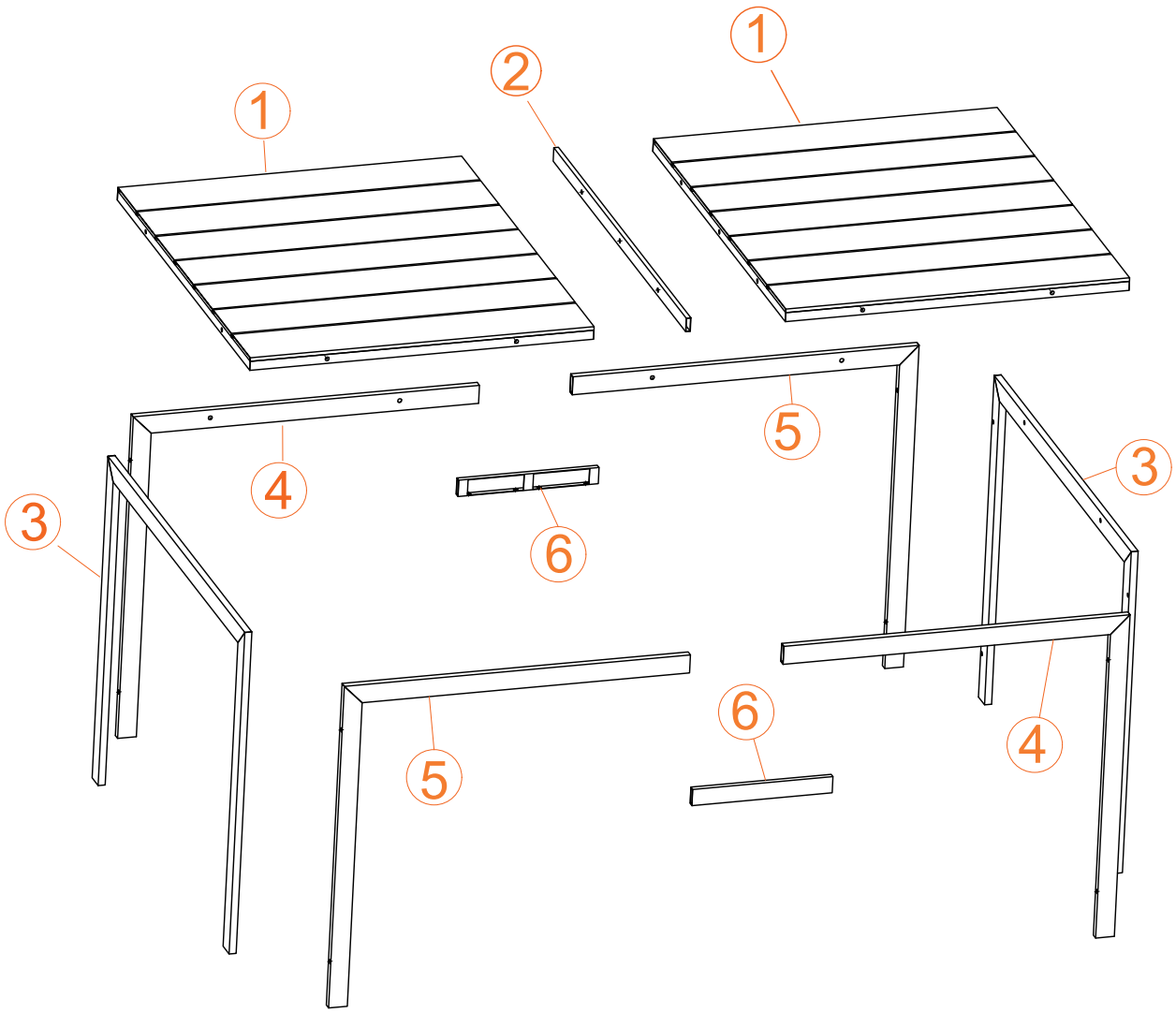
Te proporcionaremos soporte técnico profesional.

P3: ¿Cómo puedo solicitar una devolución?

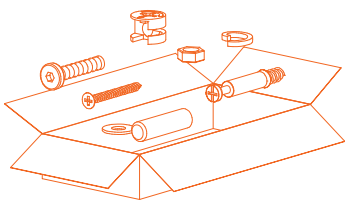
R3: Puede iniciar una devolución en los 30 días siguientes a la compra. Envíenos un correo electrónico a con su número de pedido y el motivo de la devolución. Te guiaremos a través del proceso.

Nota:

- Póngase en contacto con nosotros antes de devolver el producto para evitar complicaciones.
- Asegúrate de devolver el producto en su embalaje original y con todos los accesorios incluidos.



x 6



A x 1+1



M6

B x 1+1



Wrench(M6-M8)

C x 8+1



Screw with washer  
M6\*15 mm

D x 12+1



Screw with washer  
M6\*25 mm

E x 48+3



Screw with washer  
M6\*30 mm

F x 35+3



Screw with washer  
M6\*50 mm

G x 27+2

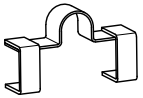


M6

H x 2

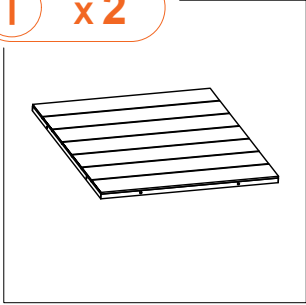


I x 1

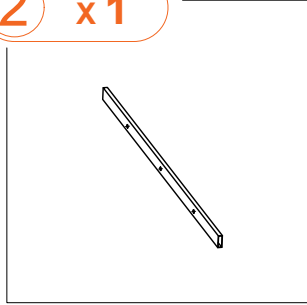




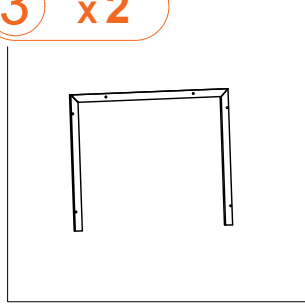
1 x2



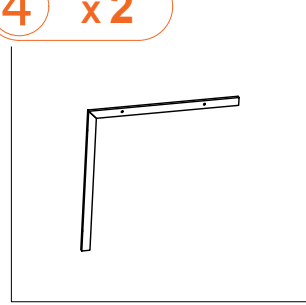
2 x1



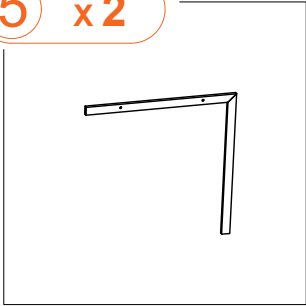
3 x2



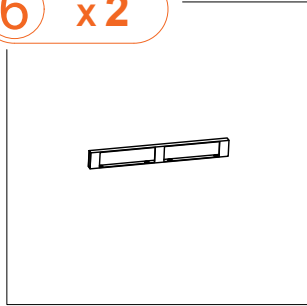
4 x2



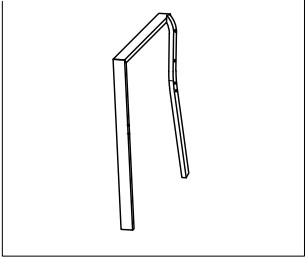
5 x2



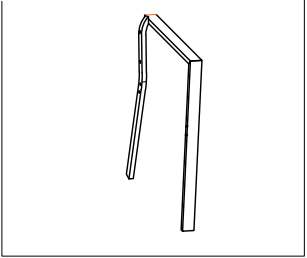
6 x2



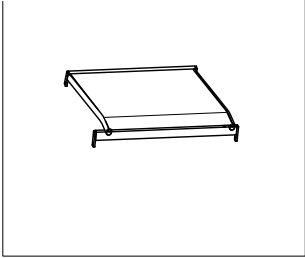
7 x6



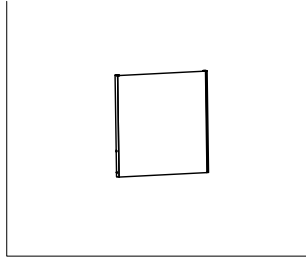
8 x6



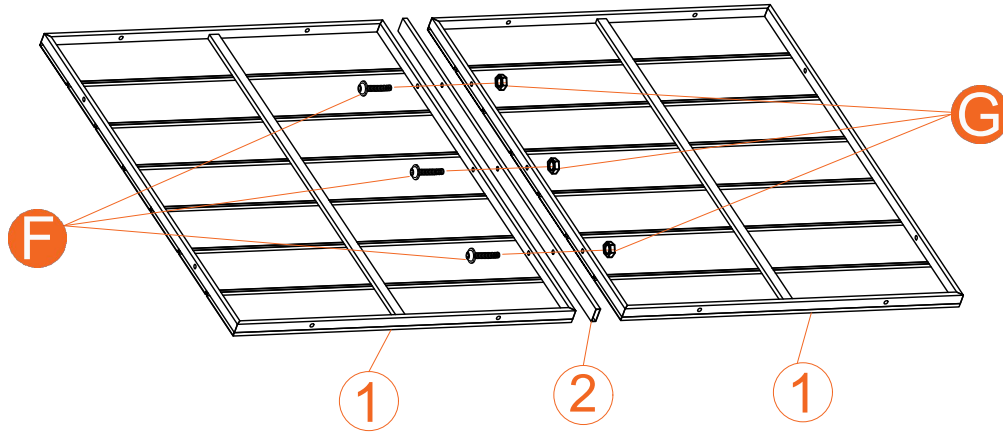
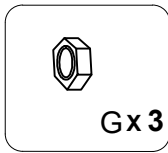
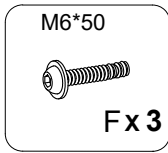
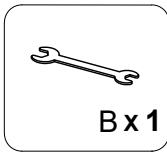
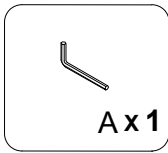
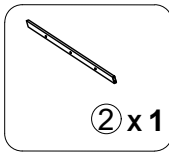
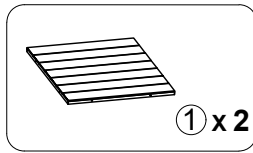
9 x6



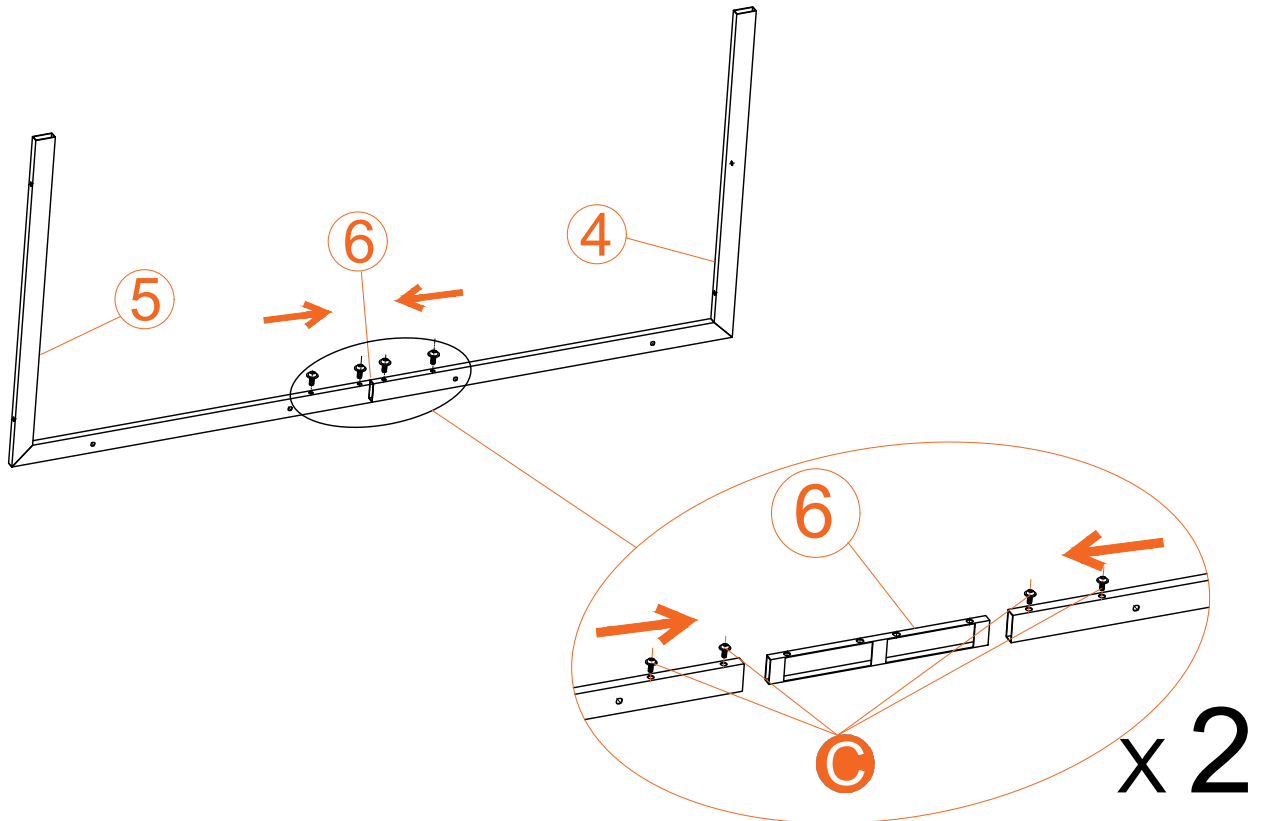
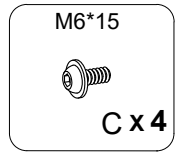
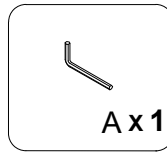
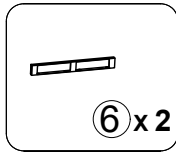
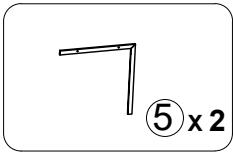
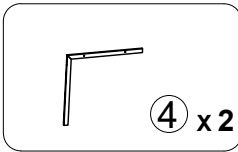
10 x6



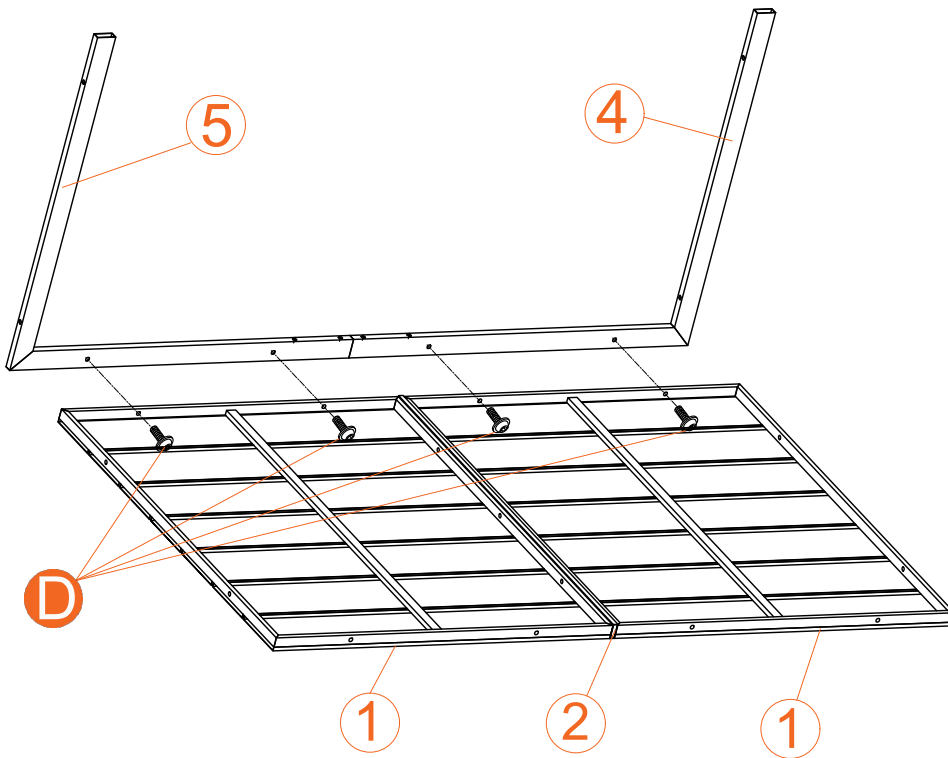
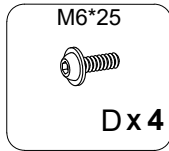
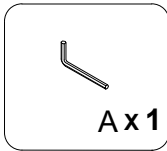
1



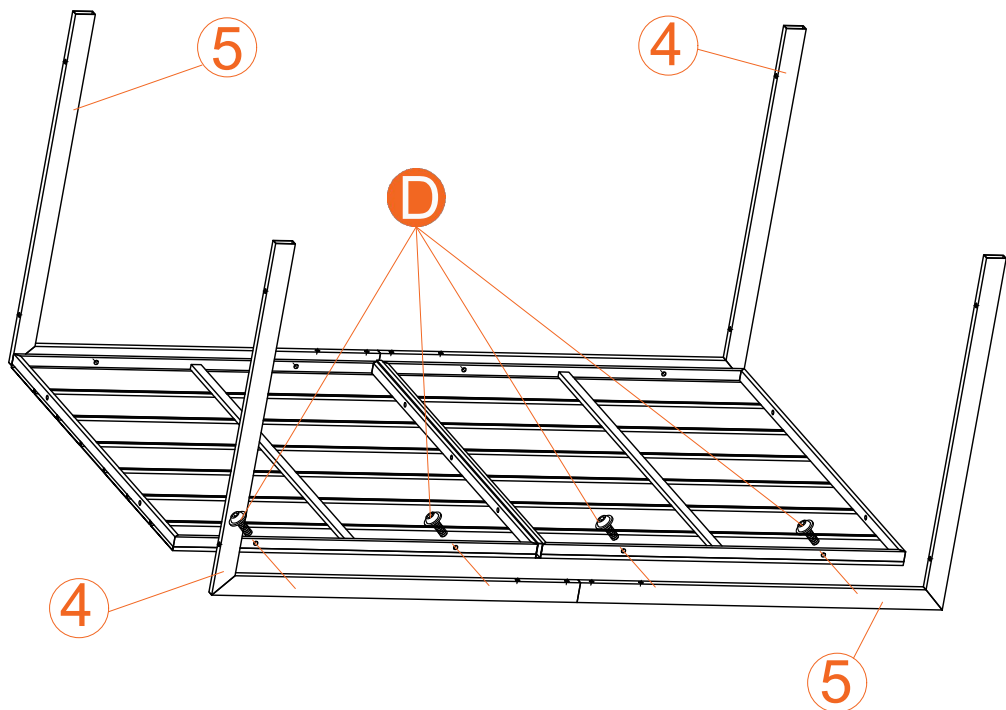
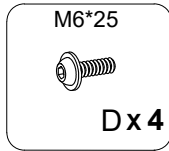
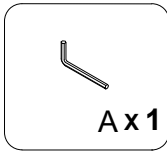
2



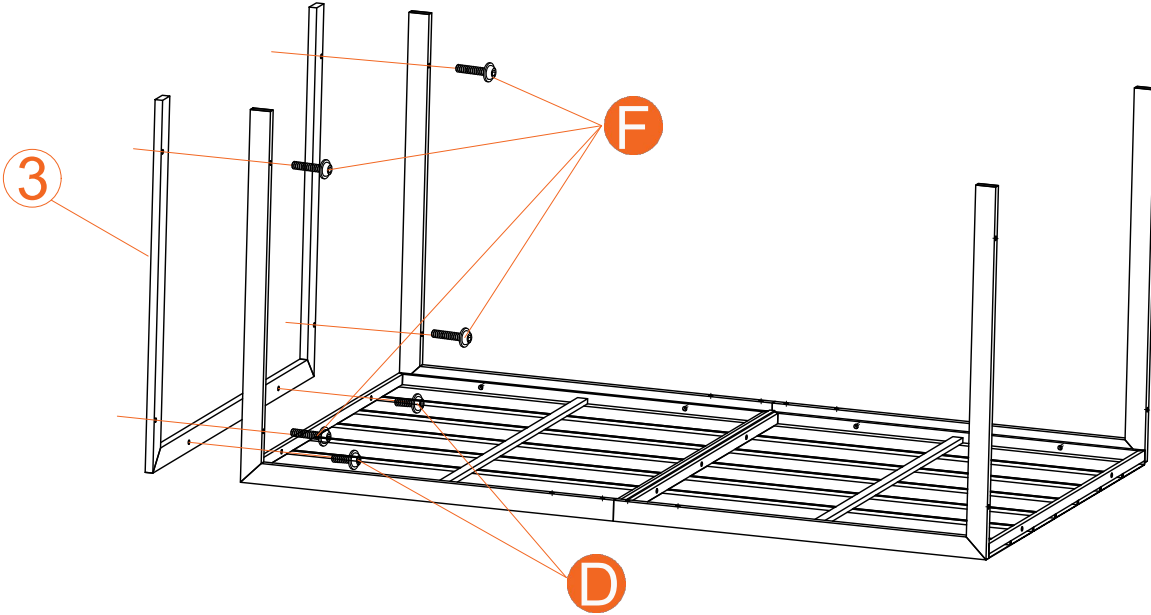
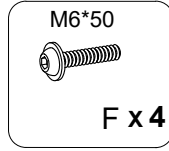
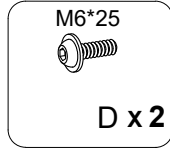
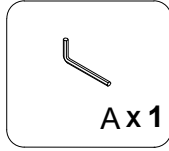
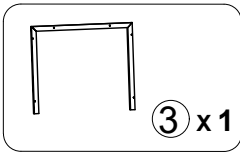
3



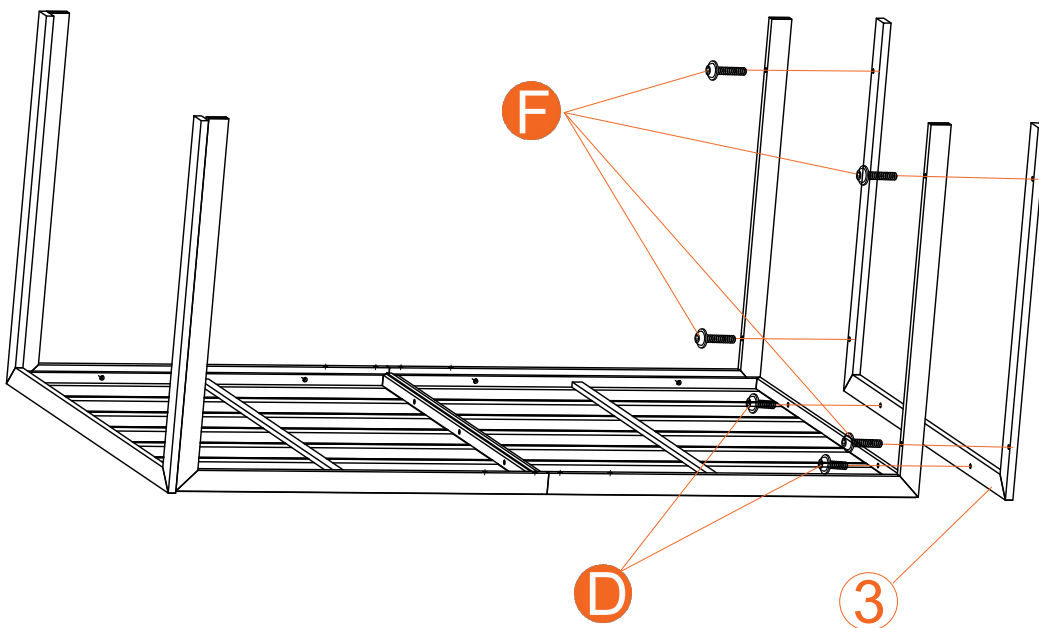
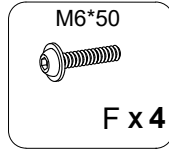
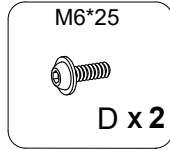
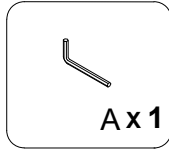
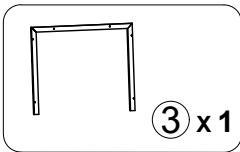
4



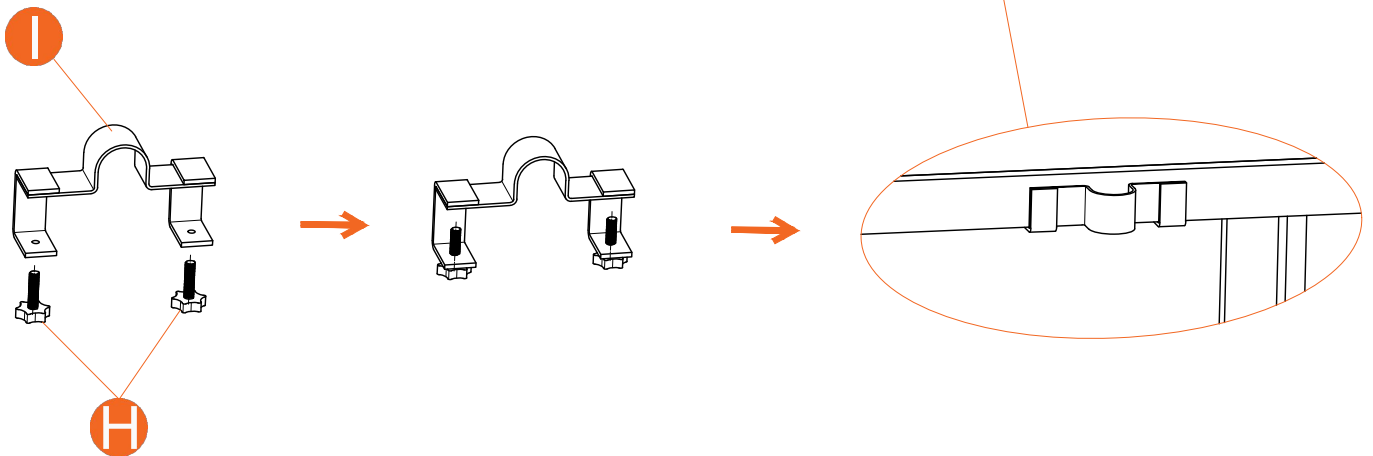
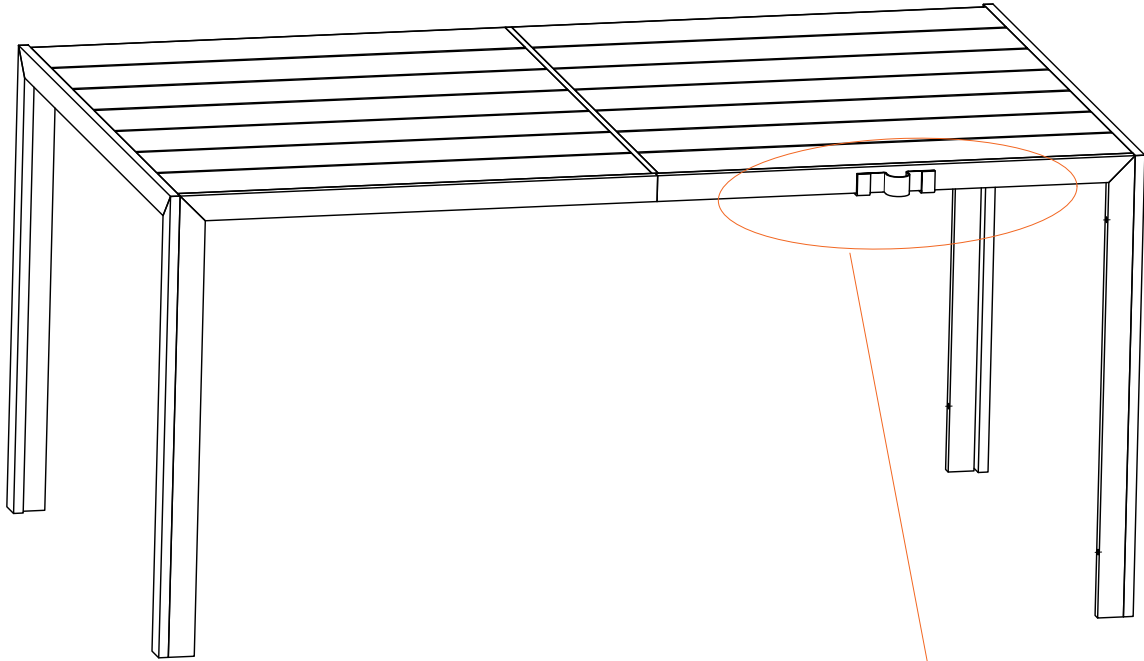
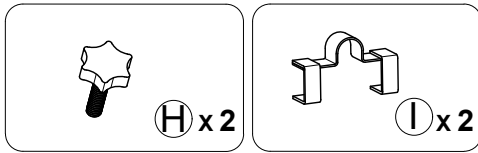
5



6

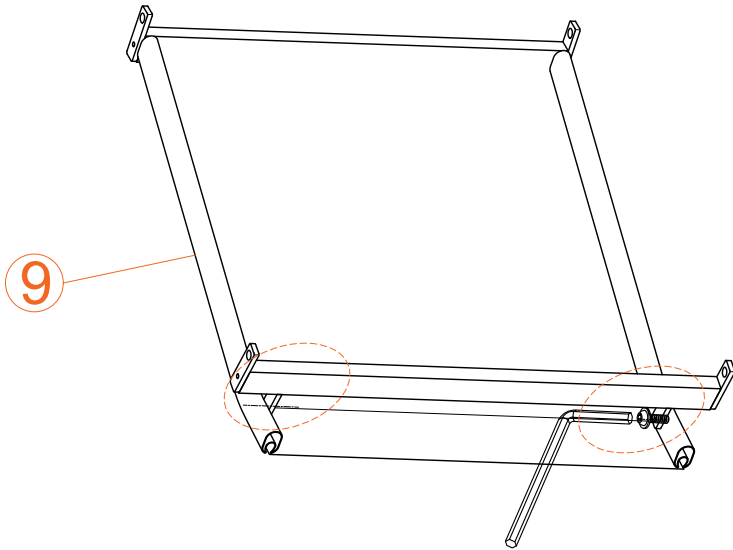
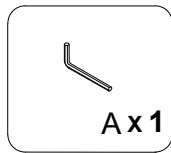
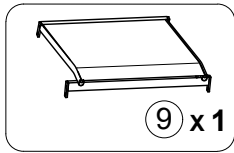


7



We offer a sunshade umbrella attachment that can be securely mounted on either side of a table to meet your needs.

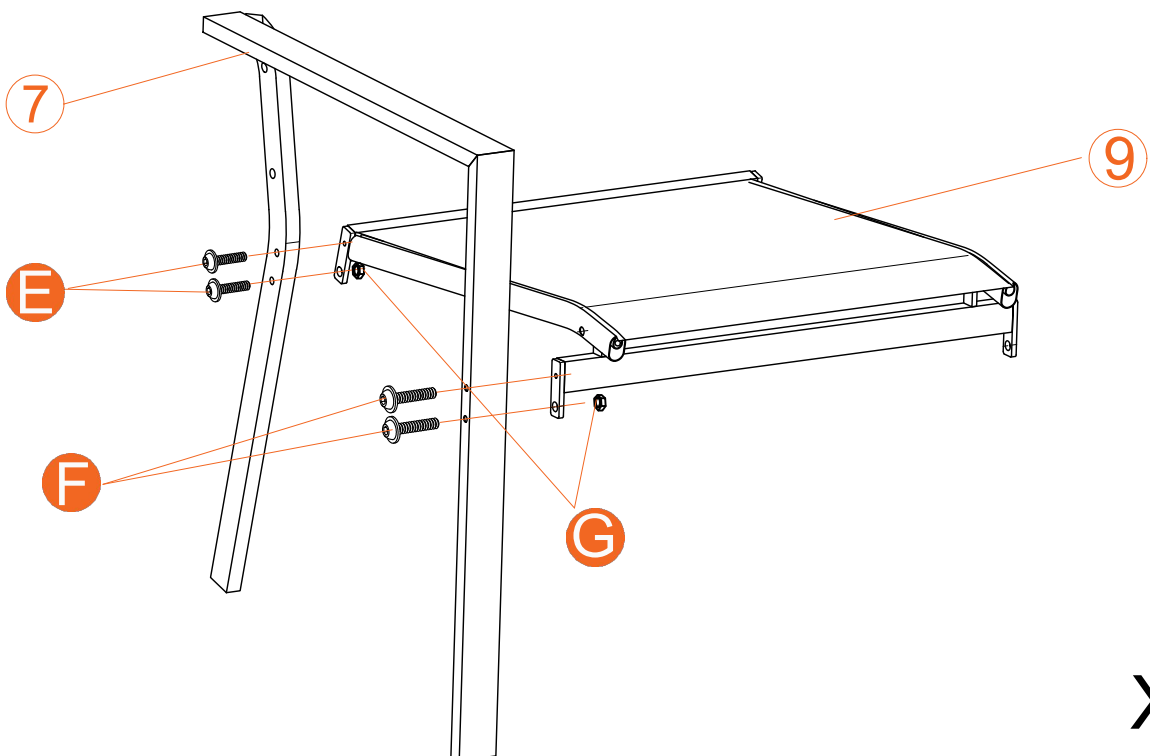
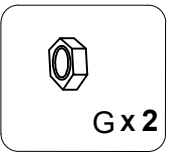
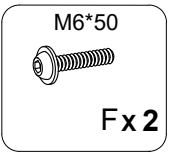
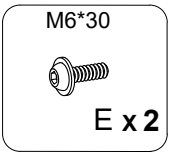
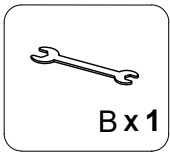
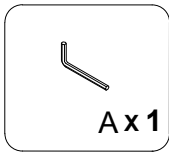
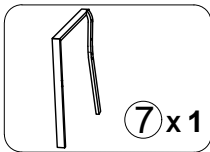
8



This part is pre-assembled and needs to be rescrewed during assembly

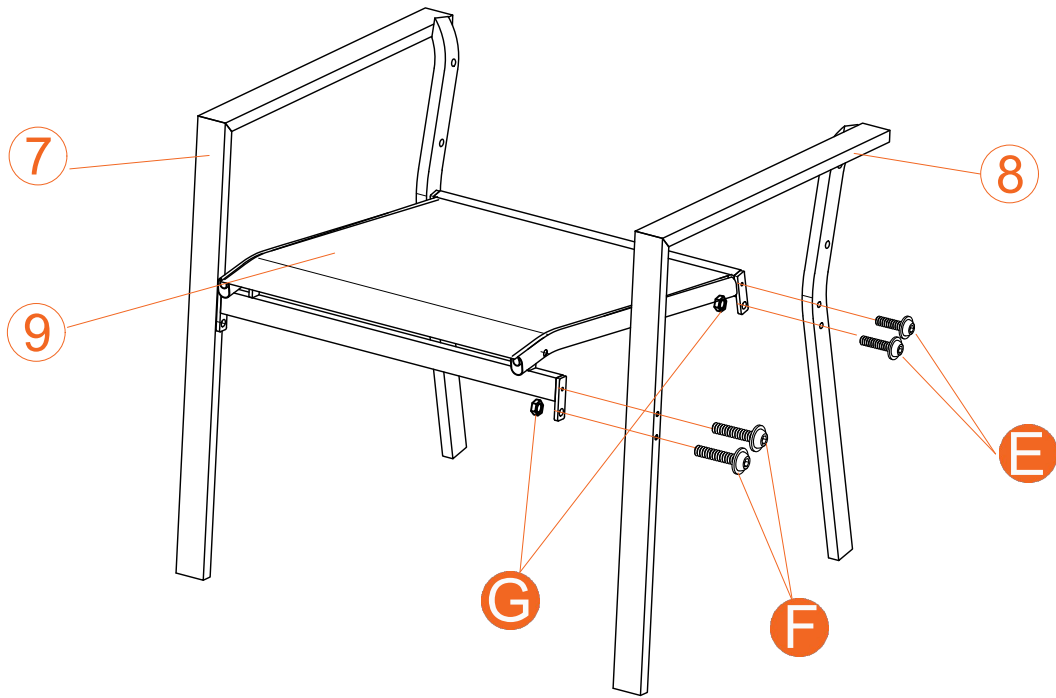
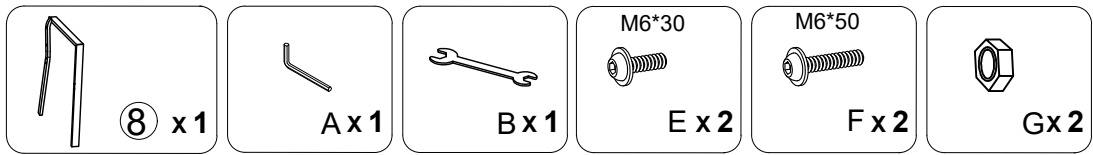
x 6

9



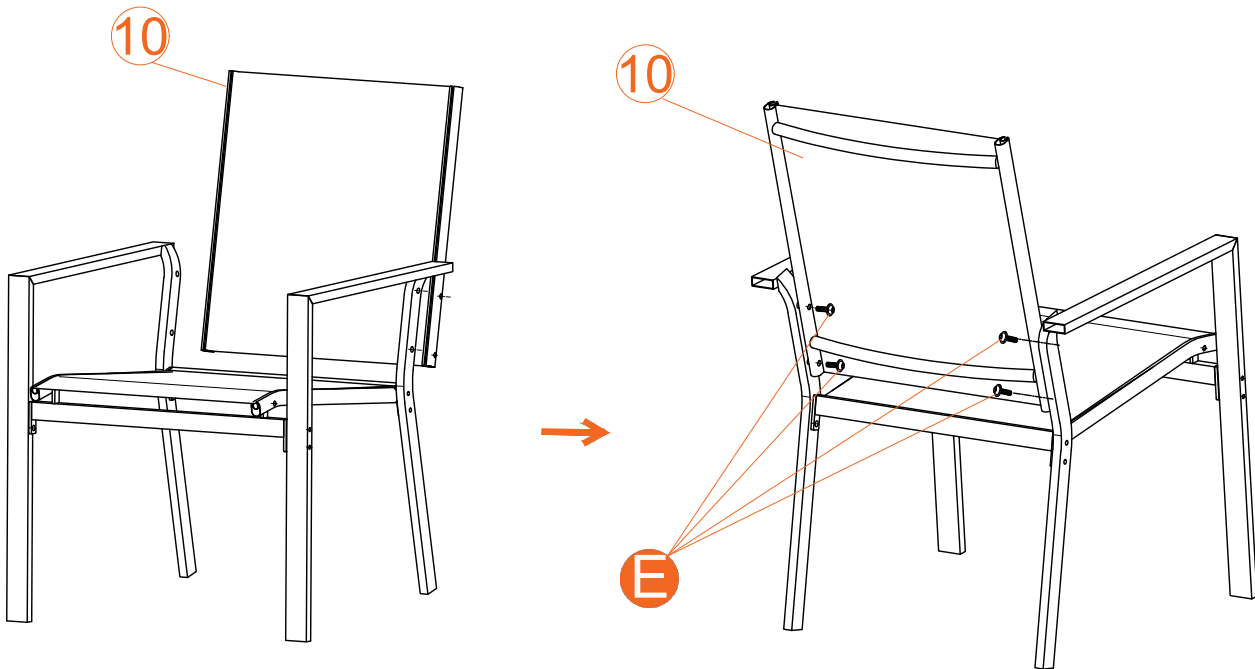
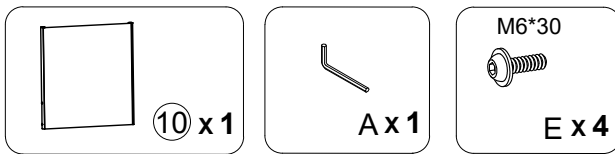
x 6

10



x 6

11



x 6

