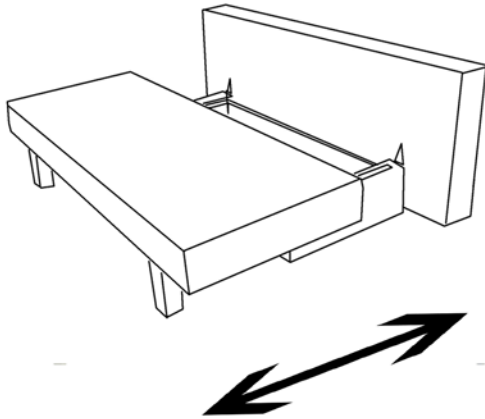


STEP/ETAPE 5

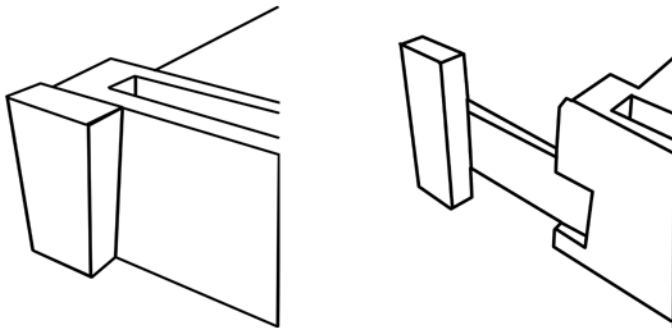


Slide (C) for either POSITION 1 or POSITION 2/Slide (C) soit pour la POSITION 1 ou POSITION 2

POSITION 1

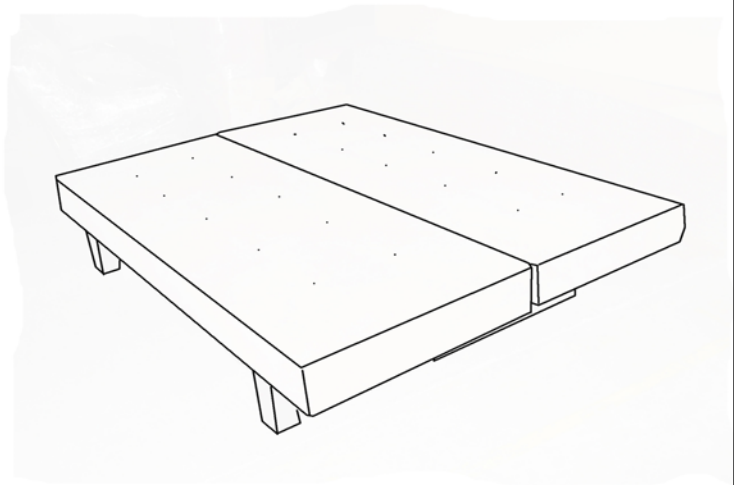


STEP/ETAPE 6



Extend leg to support bed POSITION 2/
Étendre la jambe de support de lit
POSITION 2

POSITION 2



Read instructions before using/Lisez les instructions avant usage.
It is recommended that at least 2 people assemble this structure/
Il est recommandé que 2 personnes fassent l'assemblage