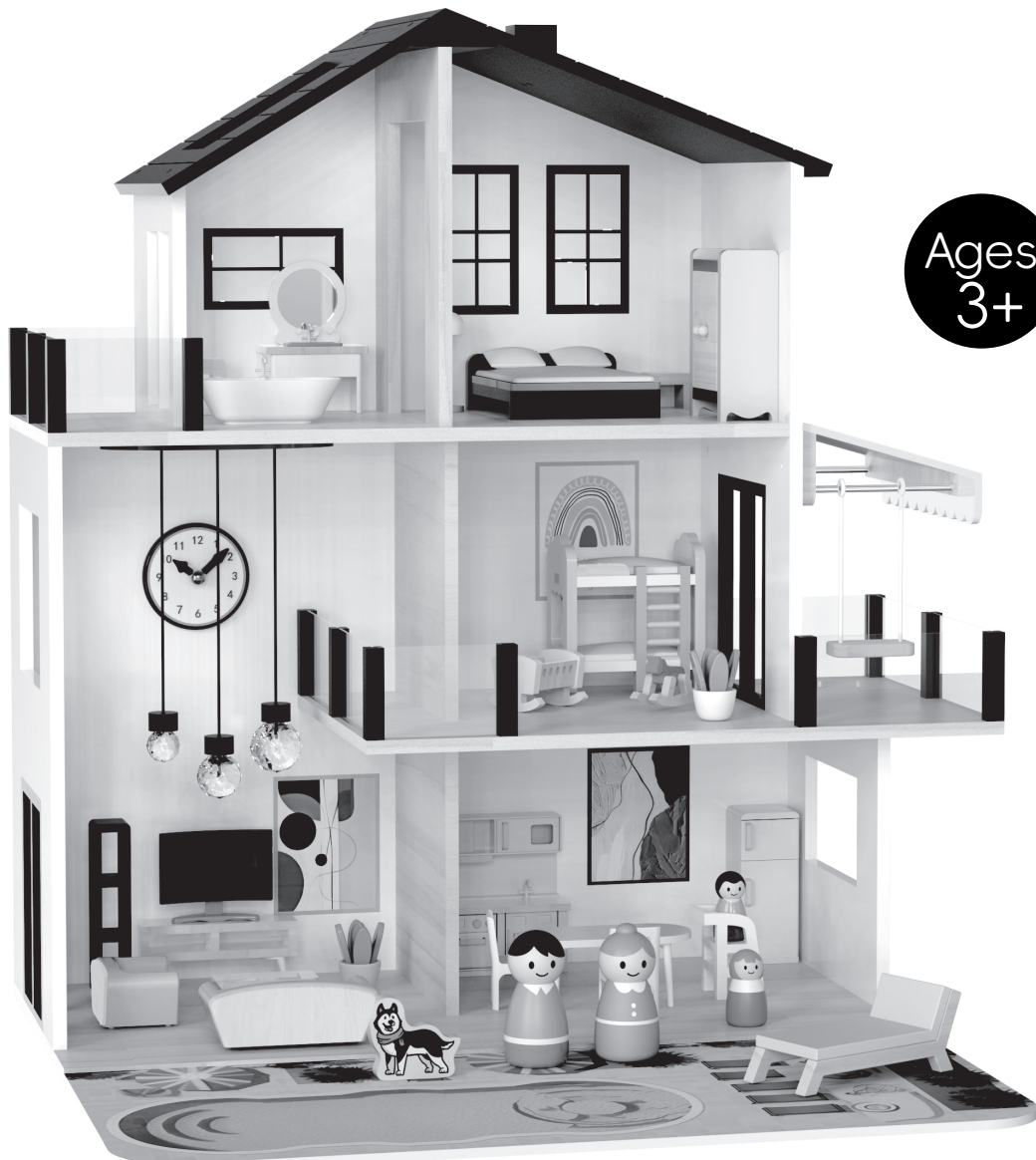




DOLL HOUSE

Instruction manual

GYT25666



E-mail Service : bierumbaby@hotmail.com

Please read and keep the manual properly, it contains important information.



WARNING

ADULT ASSEMBLY REQUIRED



WARNING

CHOKING HAZARD-Small parts.

Not for children under 3 years old.

MAINTENANCE INSTRUCTIONS

1. To clean the toy, wipe with a soft, slightly moist cloth.
2. Never use corrosive detergents, wire brushes, abrasive scourers, metal or sharp utensils to clean the toy.
3. Regularly check that all the components and fasteners are tightened.

⚠ WARNING

1. Install with this side facing away from children and pets. It contains small parts. This product must be assembled by adults before being handed over to children.
2. This product is intended for indoor use only.
3. Do not stand on or use any part of this item as a step ladder.
4. Firmly tighten all bolts, screws, and knobs before use, but avoid over-tightening to prevent board cracking.
5. Do not use or store this item in the proximity of open flame or flammable/combustible chemicals.
6. If any parts are missing, broken, damaged, or worn, stop using this item until repairs are made and/or factory replacement parts are installed.
7. Do not use this item in a way inconsistent with the manufacturer's instructions as this could void the product warranty.
8. MAKE SURE the surface of the product is dry and free of foreign objects

AGE RANGE: 3 years old and up



AVERTISSEMENT

ASSEMBLAGE PAR UN ADULTE REQUIS



AVERTISSEMENT

RISQUE D'ÉTOUFFEMENT - Petites pièces.

Ne convient pas aux enfants de moins de 3 ans.

INSTRUCTIONS D'ENTRETIEN

1. Pour nettoyer le jouet, essuyez-le avec un chiffon doux légèrement humide.
2. N'utilisez jamais de détergents corrosifs, de brosses métalliques, de paille de fer abrasive, ni d'ustensiles métalliques ou tranchants pour nettoyer le jouet.
3. Vérifiez régulièrement que tous les composants et fixations sont bien serrés.

⚠ WARNING

1. Lors de l'installation du produit, gardez-le hors de portée des enfants et des animaux domestiques, il contient de petites pièces. Ce produit doit être entièrement assemblé par un adulte avant de le donner à un enfant.
2. Ce produit est destiné à un usage intérieur uniquement.
3. Ne montez pas sur cet objet et n'utilisez aucune partie de celui-ci comme échelle.
4. Avant utilisation, serrez fermement tous les boulons, vis et boutons, mais évitez tout serrage excessif afin de prévenir la fissuration de la plaque.
5. N'utilisez pas et ne stockez pas cet article à proximité d'une flamme nue ou de produits chimiques inflammables/combustibles.
6. Si des pièces sont manquantes, cassées, endommagées ou usées, cessez d'utiliser cet article jusqu'à ce que les réparations soient effectuées ou que les pièces de rechange d'usine soient installées.
7. N'utilisez pas ce produit d'une manière non conforme aux instructions du fabricant, car cela pourrait annuler la garantie du produit.
8. ASSUREZ-VOUS que la surface du produit est sèche et exempte de corps étrangers.

GROUPE D'ÂGE : 3 ans et plus



WARNUNG

MONTAGE DURCH ERWACHSENE
ERFORDERLICH



WARNUNG

ERSTICKUNGSGEFAHR – Kleinteile.
Nicht für Kinder unter 3 Jahren.

MAINTENANCE INSTRUCTIONS

1. Zum Reinigen das Spielzeug mit einem weichen, leicht feuchten Tuch abwischen.
2. Verwenden Sie niemals ätzende Reinigungsmittel, Drahtbürsten, scheuernde Schwämme oder Metall-/scharfe Gegenstände zur Reinigung des Spielzeugs.
3. Überprüfen Sie regelmäßig, ob alle Komponenten und Befestigungselemente festgezogen sind.

⚠️ WARNING

1. Bewahren Sie das Produkt bei der Installation außerhalb der Reichweite von Kindern und Haustieren auf, da es Kleinteile enthält. Dieses Produkt muss von einem Erwachsenen vollständig zusammengebaut werden, bevor es einem Kind gegeben wird.
2. Dieses Produkt ist nur für den Gebrauch in Innenräumen bestimmt.
3. Klettern Sie nicht auf dieses Objekt und verwenden Sie keinen Teil davon als Leiter.
4. Vor Gebrauch alle Schrauben, Muttern und Drehknöpfe fest anziehen, jedoch Überbeanspruchung vermeiden, um Rissbildung in der Platine zu verhindern.
5. Verwenden oder lagern Sie diesen Artikel nicht in der Nähe von offenem Feuer oder entzündlichen/brennbaren Chemikalien.
6. Wenn Teile fehlen, kaputt, beschädigt oder abgenutzt sind, verwenden Sie diesen Artikel nicht mehr, bis Reparaturen durchgeführt oder werkseitig Ersatzteile eingebaut wurden.
7. Verwenden Sie dieses Produkt nicht in einer Weise, die nicht den Anweisungen des Herstellers entspricht, da dies zum Erlöschen der Produktgarantie führen kann.
8. Stellen Sie sicher, dass die Oberfläche des Produkts trocken und frei von Fremdkörpern ist.

ALTERSGRUPPE: 3 Jahre und älter

DE

BEFORE FIRST USE



DANGER

Risk of suffocation!

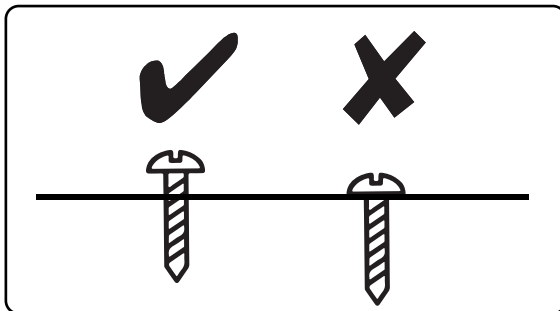
Keep any packaging materials away from children and pets—these materials are a potential source of danger, e.g., suffocation.

- Remove all the packing materials.
- Remove and review all components before starting assembly.
- Check the toy for any shipping damage.

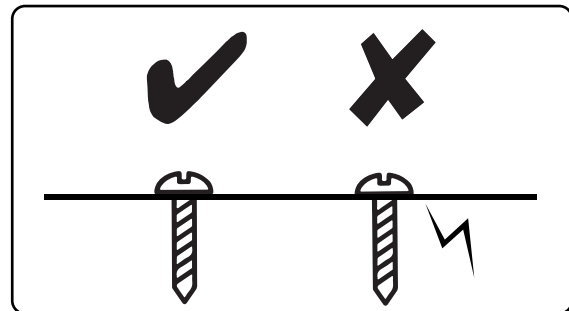
TOOLS REQUIRED



SCREWDRIVER



Do not fully tighten the screws until all panels are connected.



To complete the assembly, tighten all screws firmly using a hand-held screwdriver.
DO NOT OVER-TIGHTEN!
Over-tightening will cause the product to crack!

⚠ ATTENTION

- This page lists the contents included in the box. Please take the time to identify the hardware and its individual components.
- As you unpack and prepare for assembly, place the contents on a carpeted or padded area to protect them from damage.

AVANT LA PREMIÈRE UTILISATION



DANGER

Risque d'étouffement !

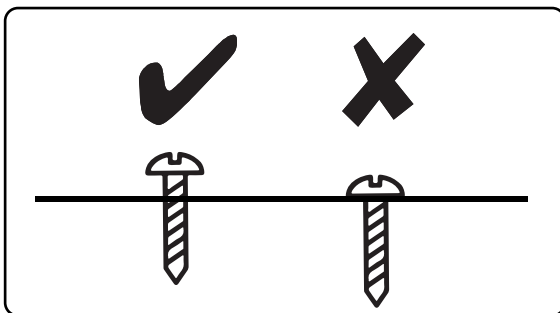
Gardez tous les matériaux d'emballage hors de portée des enfants et des animaux domestiques : ces matériaux constituent une source potentielle de danger, par exemple de suffocation.

- Retirez tous les matériaux d'emballage.
- Retirez et examinez tous les composants avant de commencer l'assemblage.
- Vérifiez le jouet pour d'éventuels dommages dus au transport.

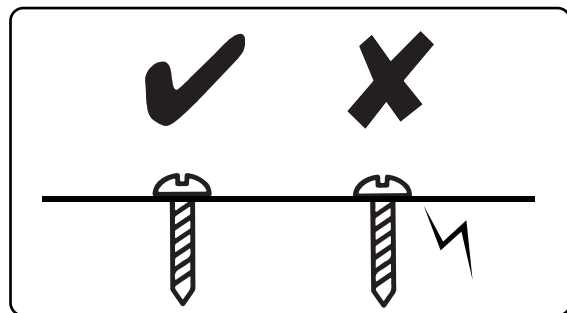
TOOLS REQUIRED



SCREWDRIVER



Ne serrez pas complètement les vis avant que tous les panneaux ne soient connectés.



Une fois l'assemblage terminé, serrez fermement toutes les vis à l'aide d'un tournevis à main.
Ne pas trop serrer !
Un serrage excessif entraînera la fissuration du produit !

⚠ ATTENTION

- Cette page répertorie le contenu de la boîte. Veuillez prendre le temps d'identifier le matériel et ses composants.
- Lors du déballage et de la préparation de l'assemblage, placez l'article sur une surface recouverte de moquette ou de coussin pour éviter tout dommage.

VOR DEM ERSTEN GEBRAUCH



GEFAHR

Erstickungsgefahr!

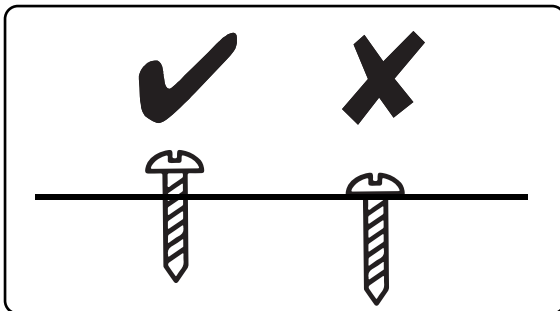
Halten Sie sämtliche Verpackungsmaterialien von Kindern und Haustieren fern: Diese Materialien stellen eine potenzielle Gefahrenquelle dar, beispielsweise Erstickungsgefahr.

- Entfernen Sie sämtliches Verpackungsmaterial.
- Entfernen und überprüfen Sie alle Komponenten, bevor Sie mit der Montage beginnen.
- Untersuchen Sie das Spielzeug auf Transportschäden.

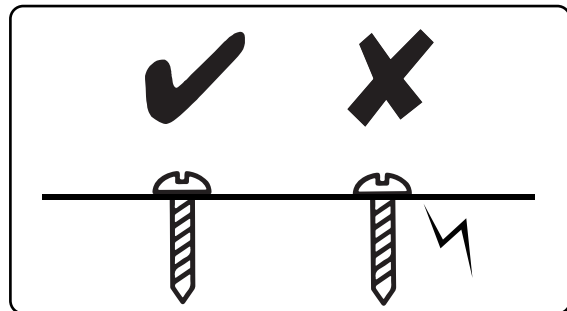
TOOLS REQUIRED



SCREWDRIVER



Ziehen Sie die Schrauben erst vollständig an, nachdem alle Paneele montiert sind.

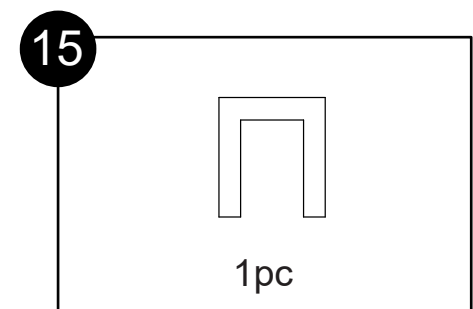
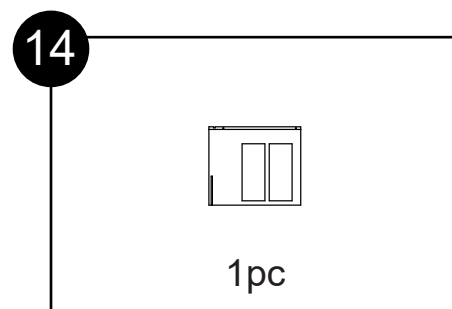
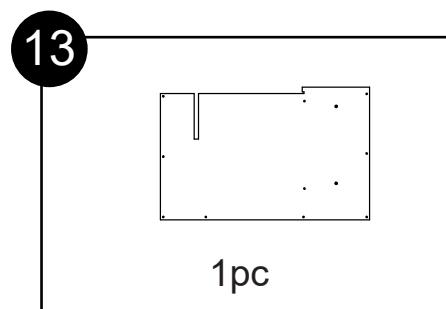
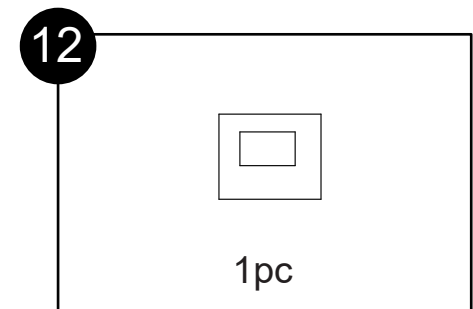
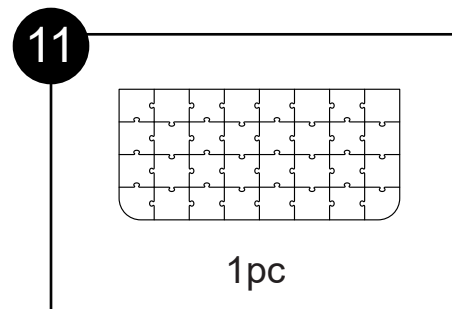
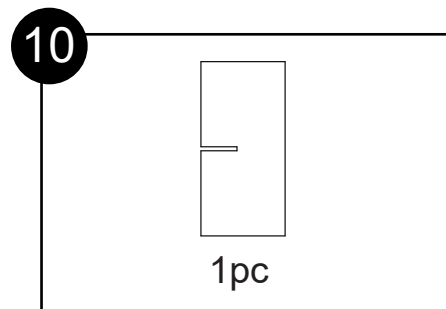
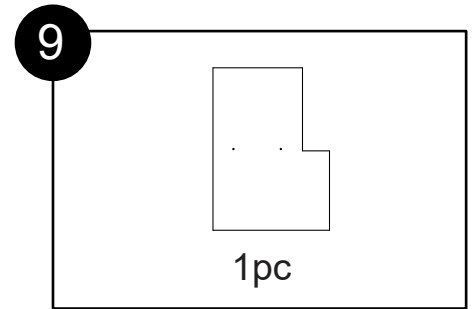
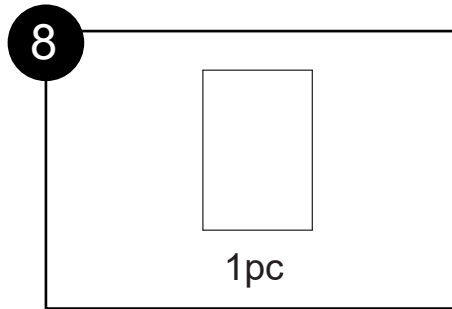
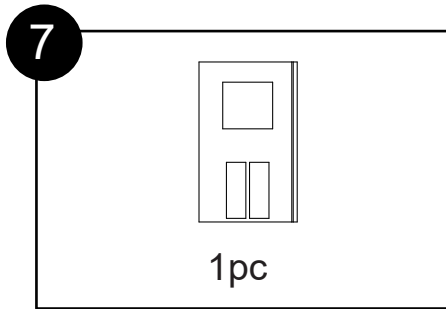
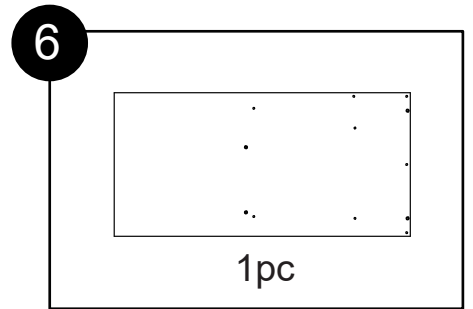
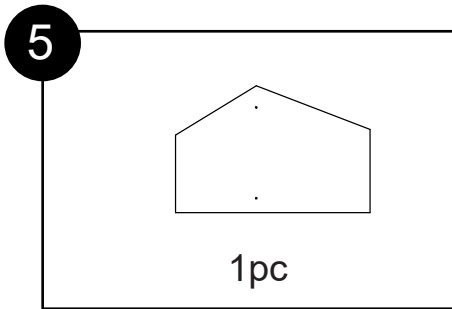
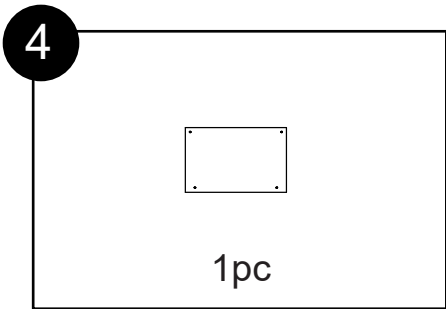
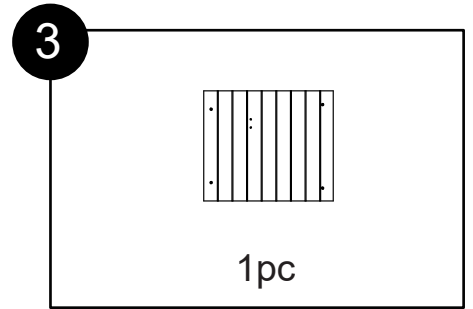
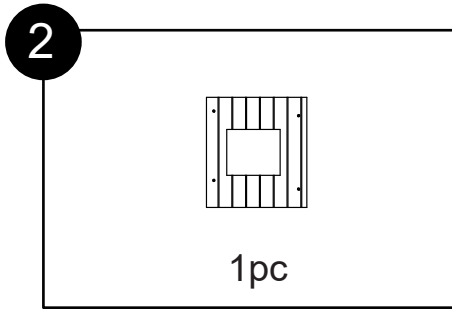
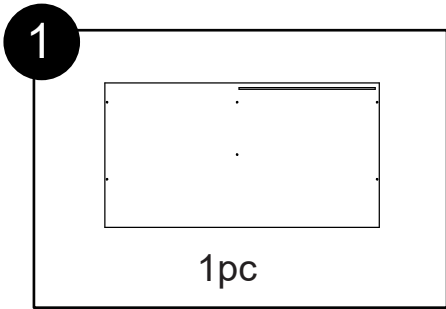


Ziehen Sie nach Abschluss der Montage alle Schrauben mit einem Handschraubendreher fest an.
NICHT ZU FEST ZIEHEN!
Zu festes Anziehen führt zum Reißen des Produkts!

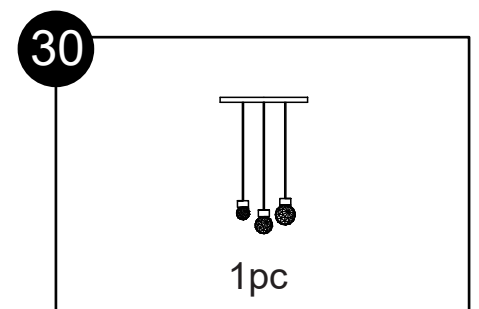
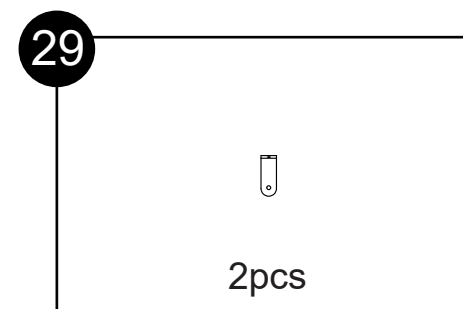
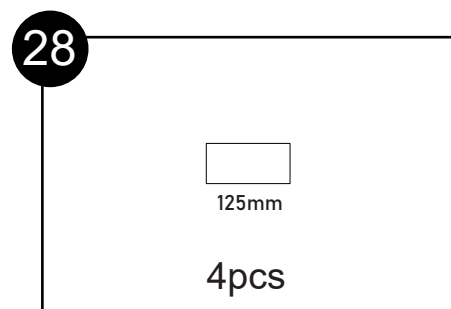
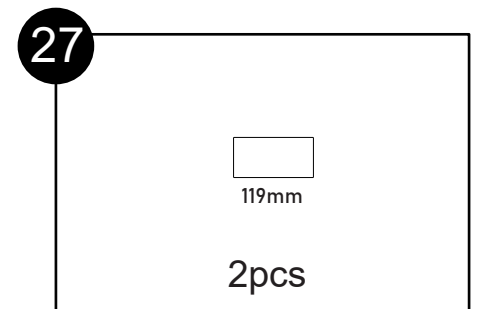
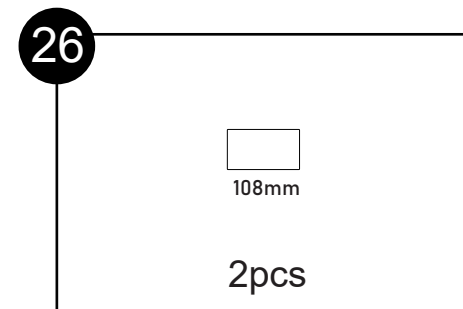
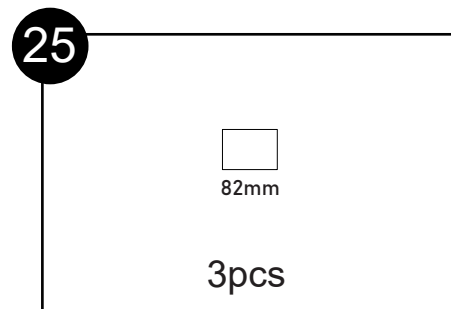
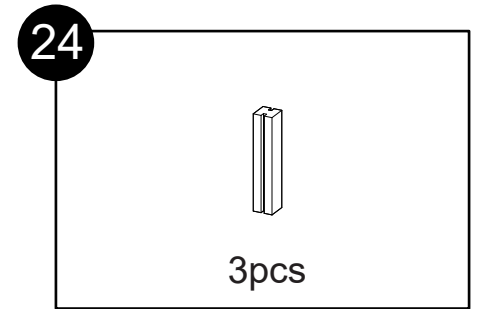
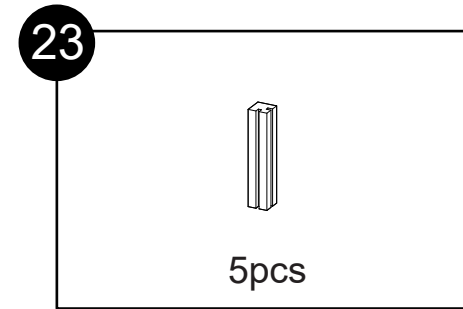
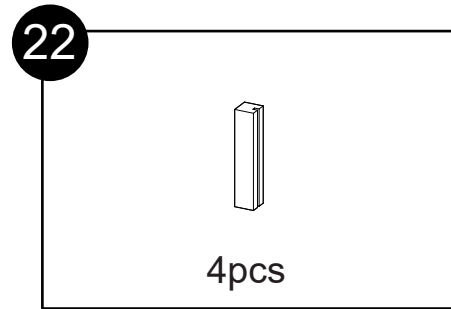
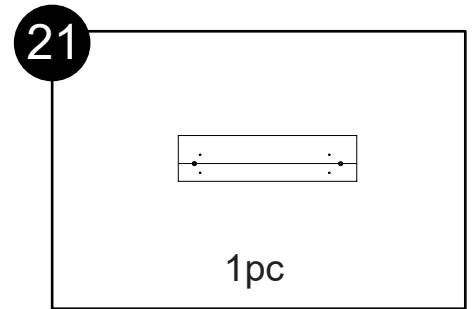
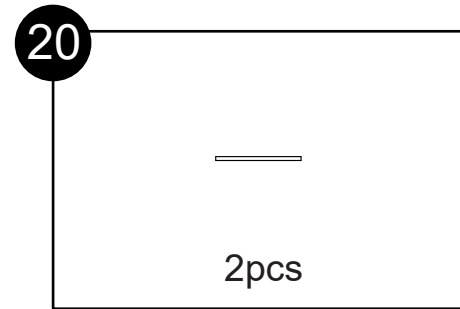
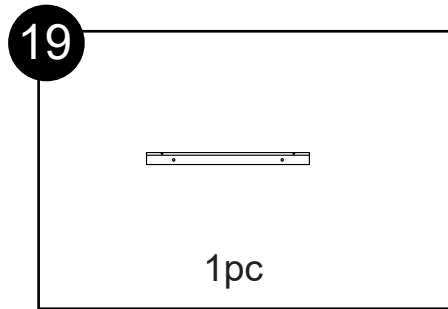
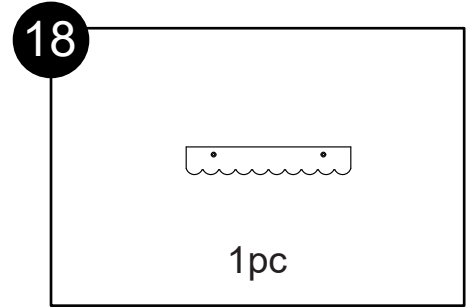
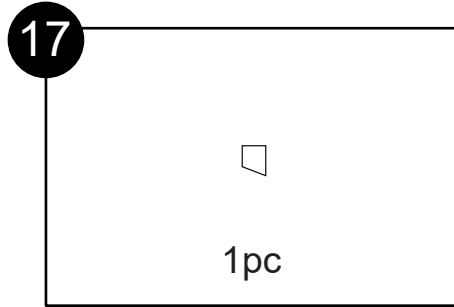
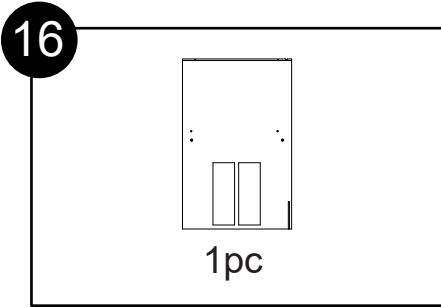
⚠ ACHTUNG

- Auf dieser Seite ist der Inhalt der Box aufgeführt. Bitte nehmen Sie sich die Zeit, die Hardware und ihre Komponenten zu identifizieren.
- Legen Sie den Artikel beim Auspacken und Vorbereiten der Montage auf einen Teppich oder eine gepolsterte Oberfläche, um Schäden zu vermeiden.

PARTS

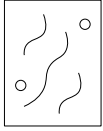


PARTS




PARTS

31




3pcs (Wall painting)

32



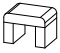
1pc

33




1pc

34



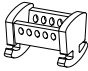
1pc

35



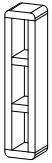
1pc

36



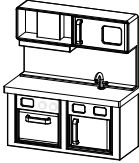
1pc

37



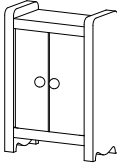
1pc

38




1pc

39



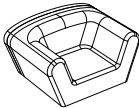
1pc

40




1pc

41



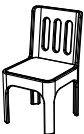
1pc

42




1pc

43




2pcs

44



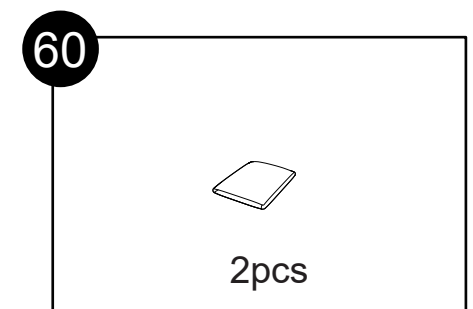
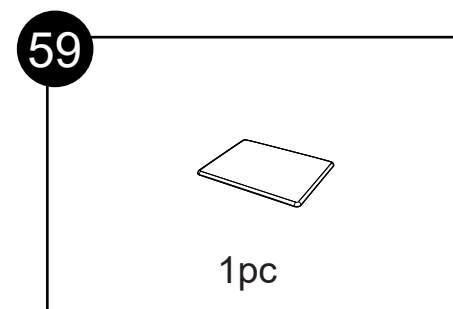
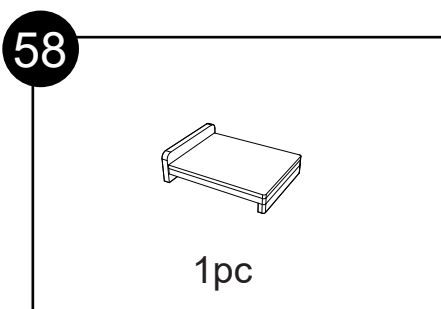
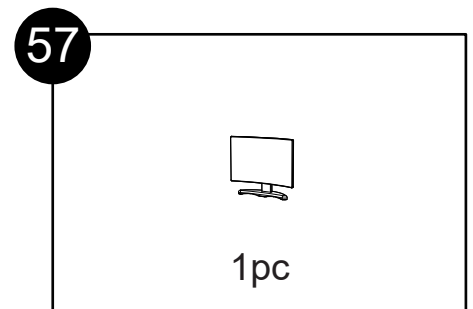
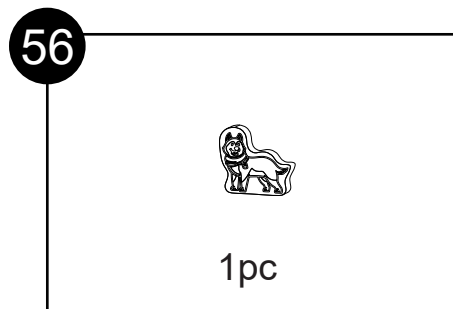
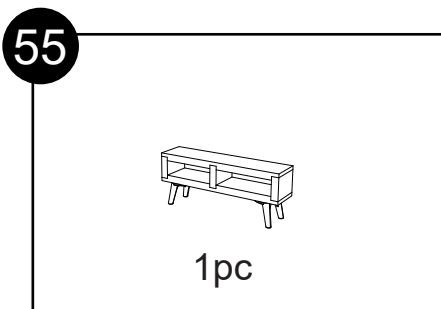
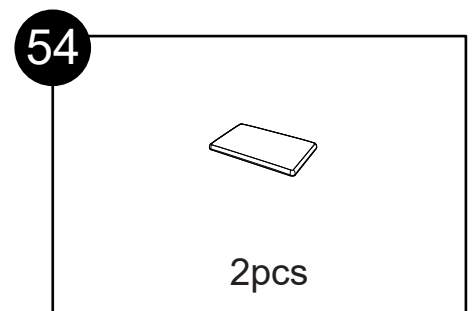
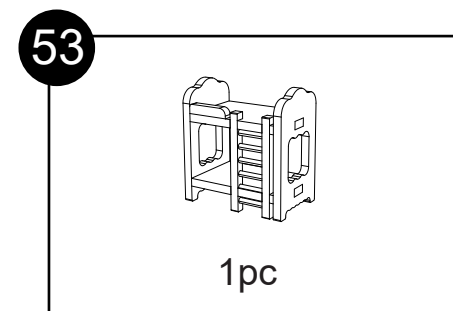
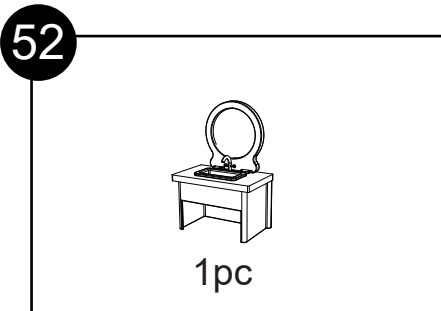
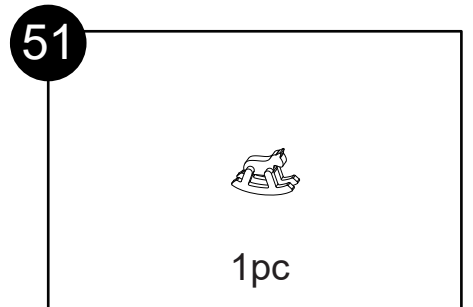
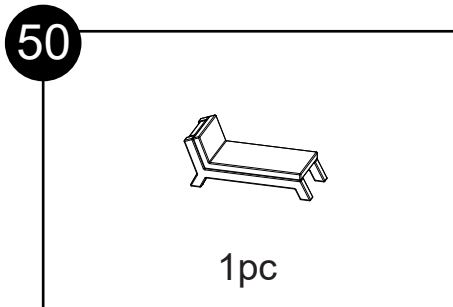
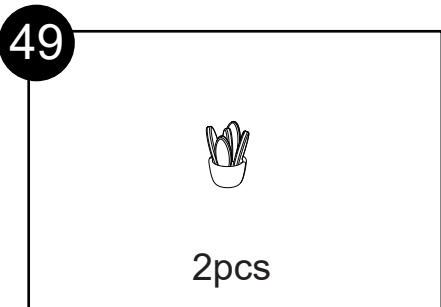
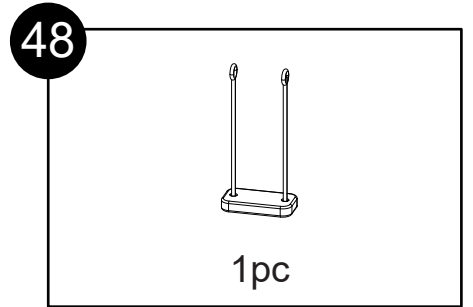
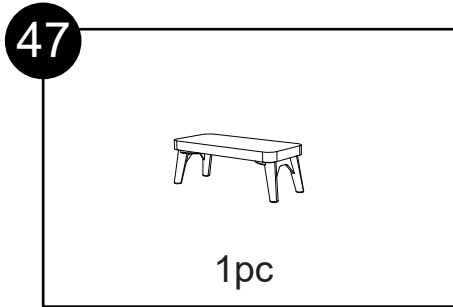
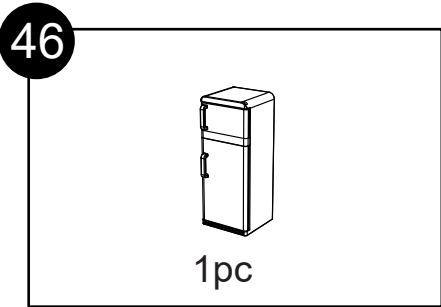
1pc

45




1pc

PARTS




PARTS

61




1pc

62




1pc

63



1pc

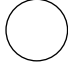
64



1pc

65


3M Adhesive Sticker



8pcs

HARDWARE


S1



22pcs

S1


Black



4pcs


S2

Black




4pcs

S3

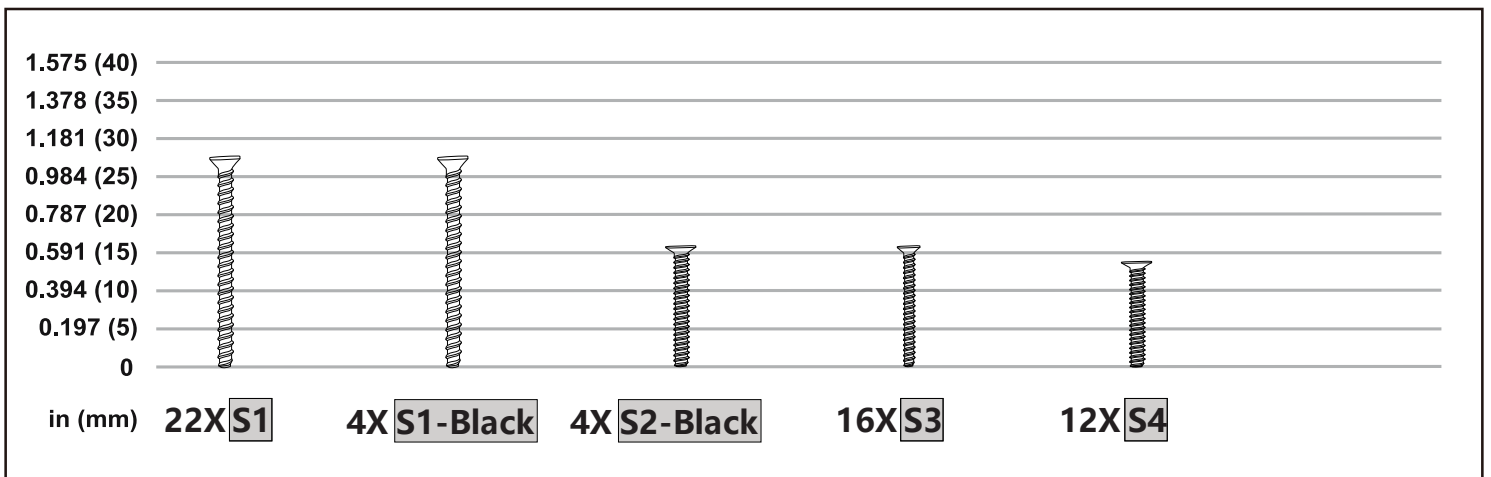


16pcs

S4

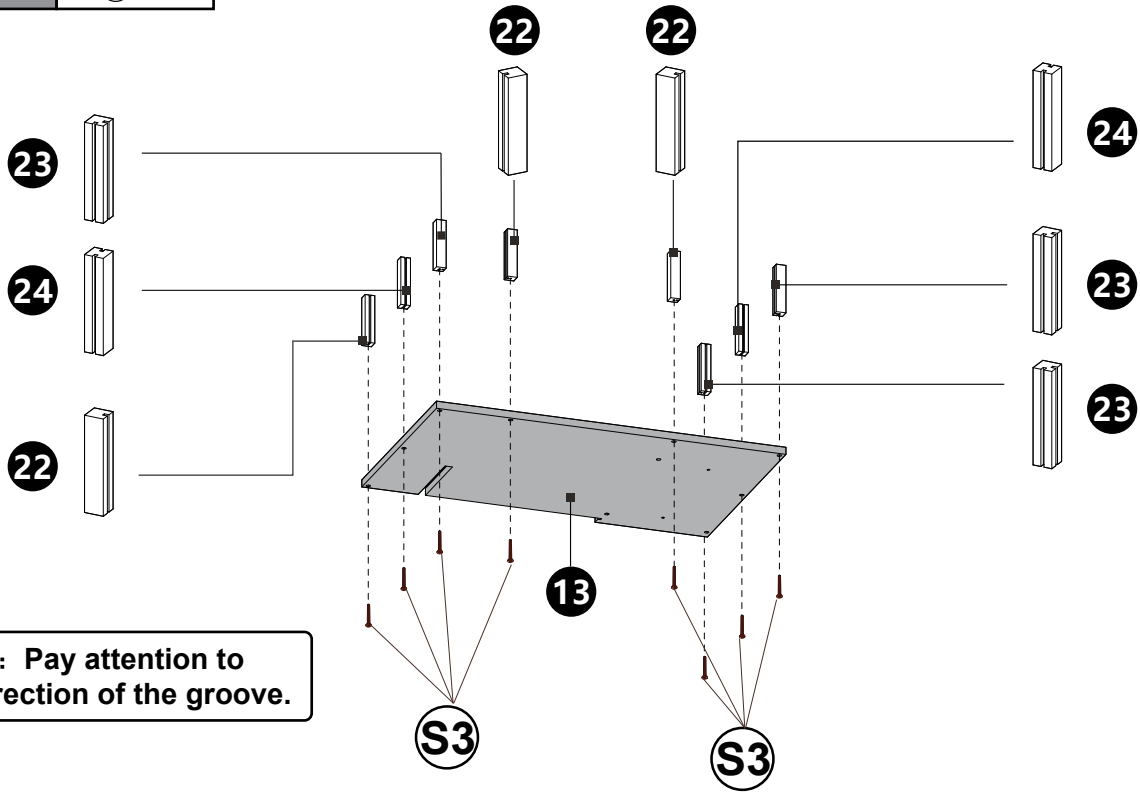


12pcs

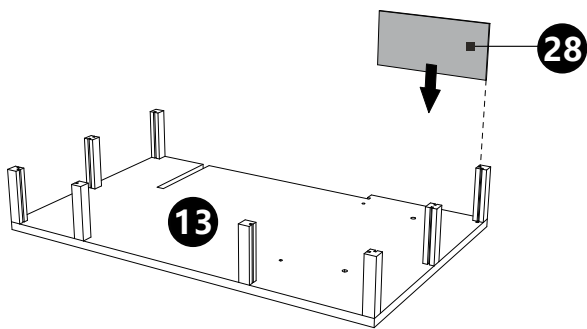


INSTALLATION STEPS

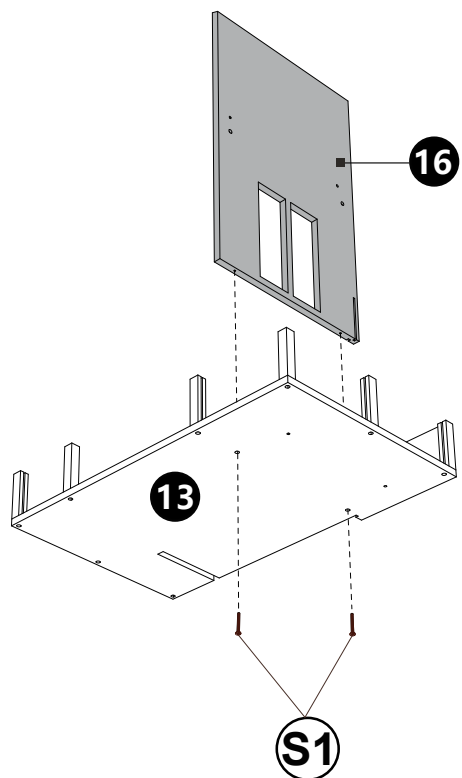
STEP 1  **S3 X8**



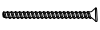
STEP 2

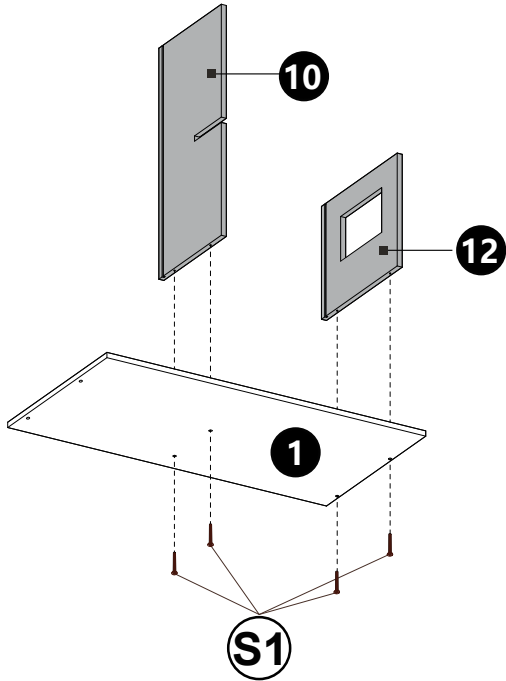


STEP 3  **S1 X2**

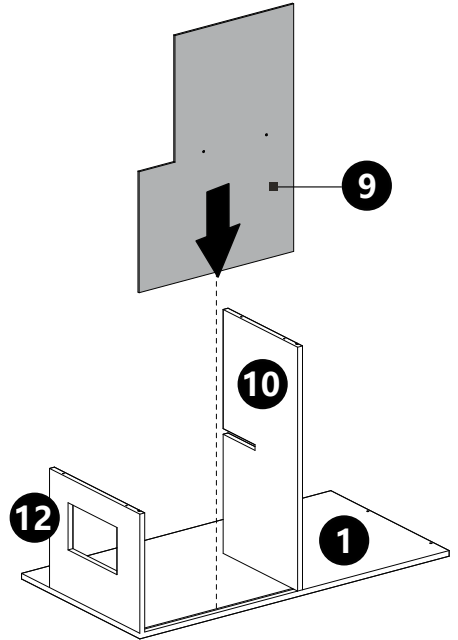


INSTALLATION STEPS

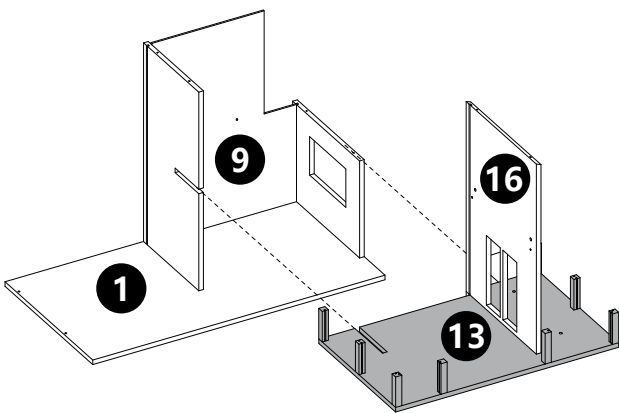
STEP 4  X4



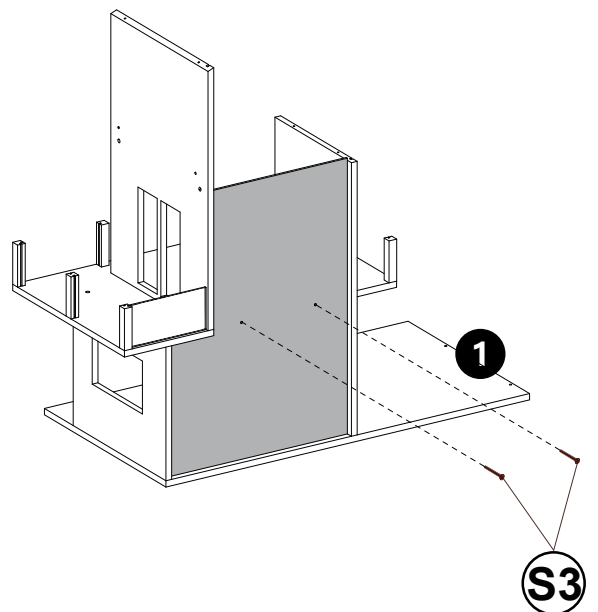
STEP 5



STEP 6

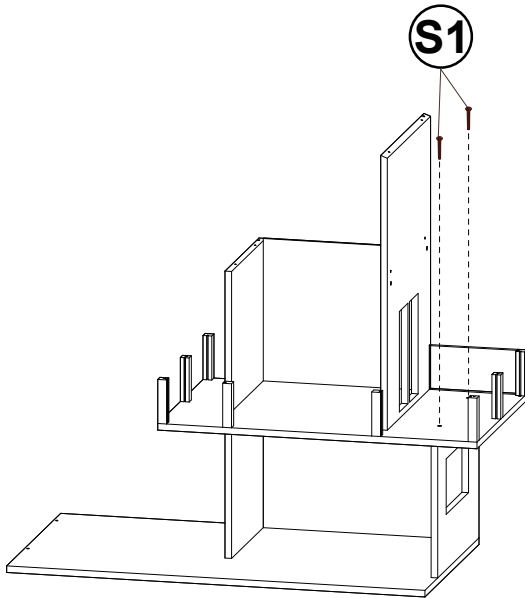
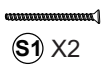


STEP 7  X2

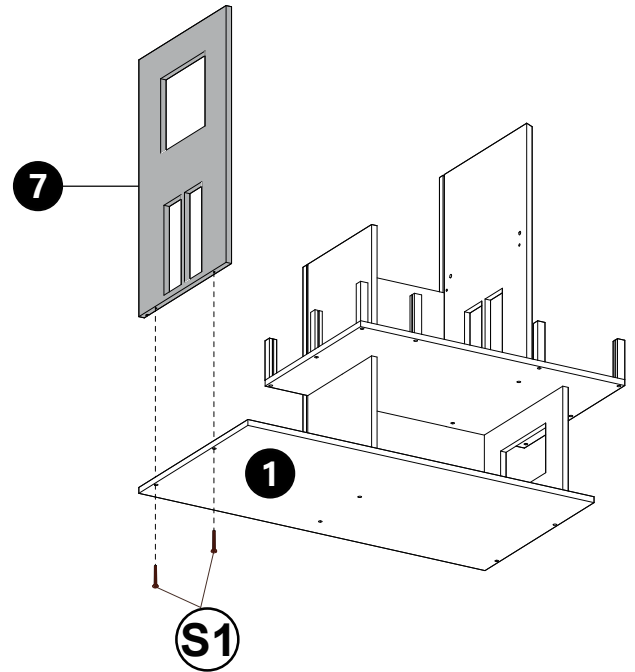
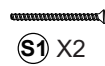


INSTALLATION STEPS

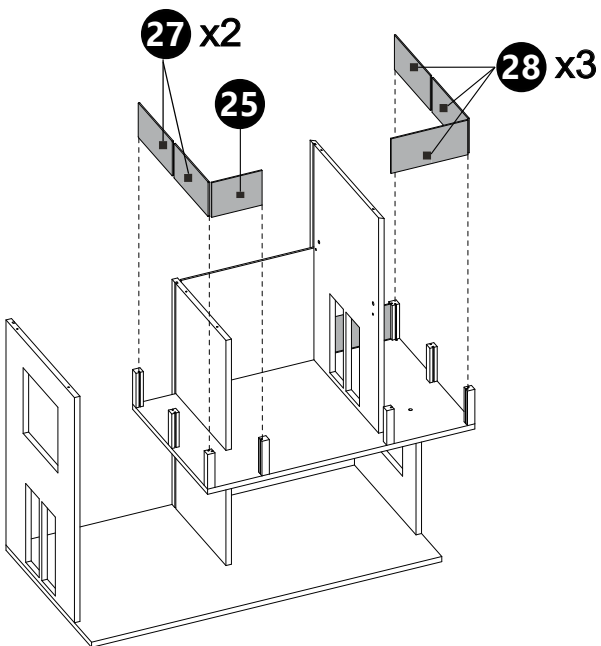
STEP 8



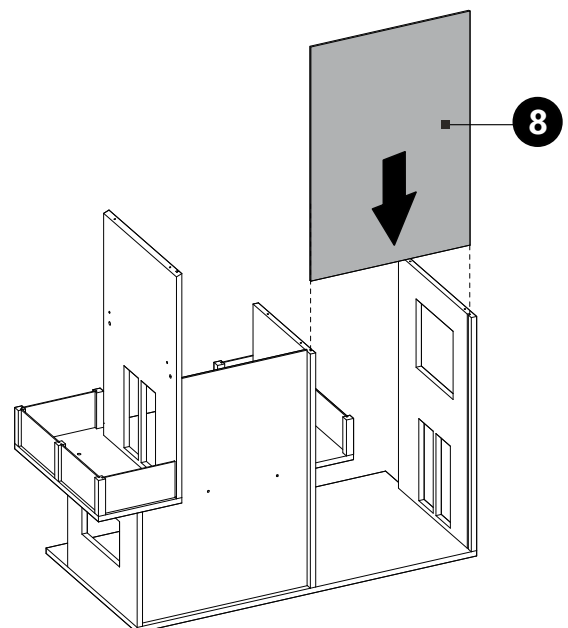
STEP 9



STEP 10




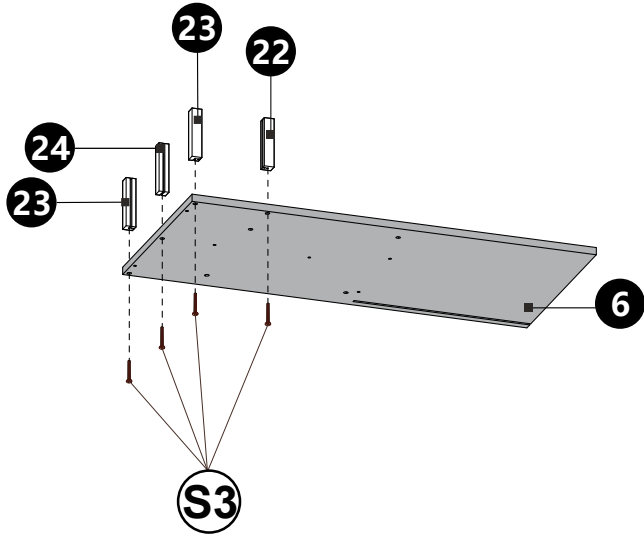
STEP 11



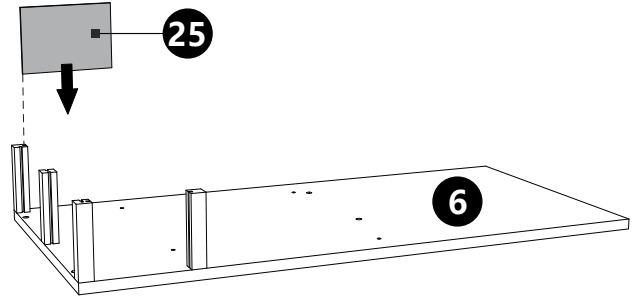
(Please peel off the acrylic film before using accessories 25, 27, and 28.)

INSTALLATION STEPS

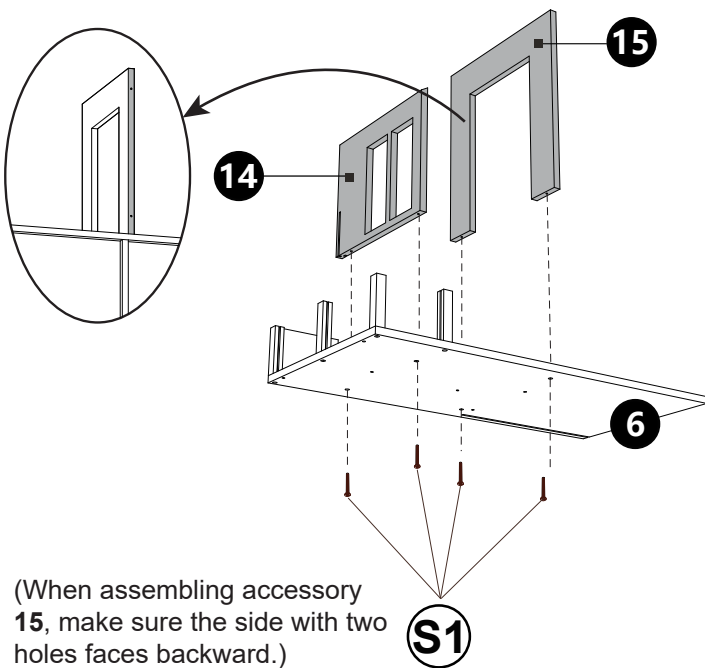
STEP 12  **S3 X4**



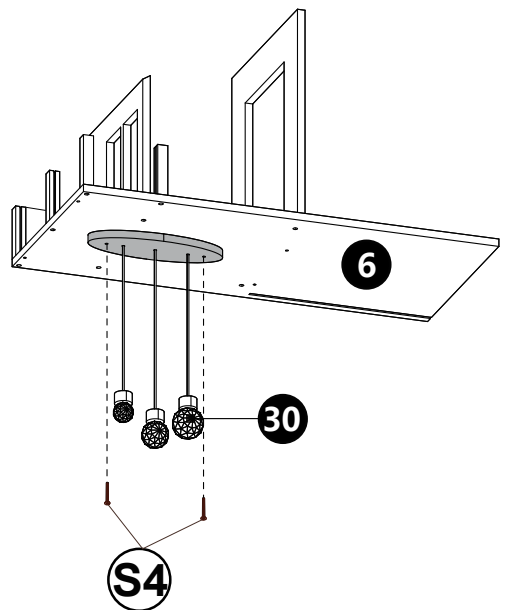
STEP 13



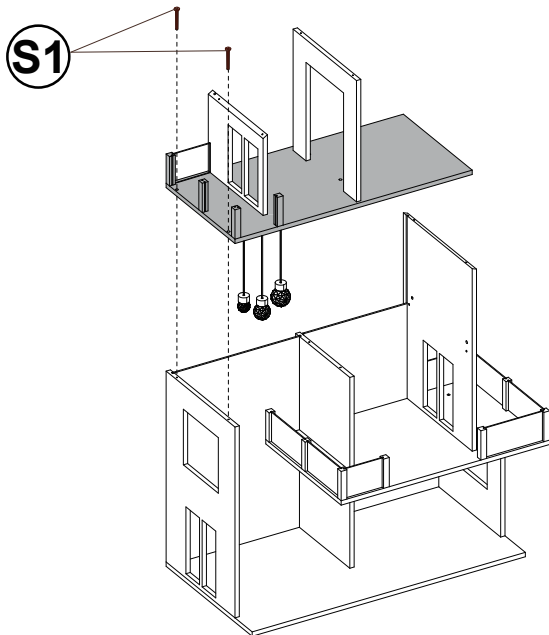
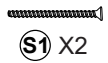
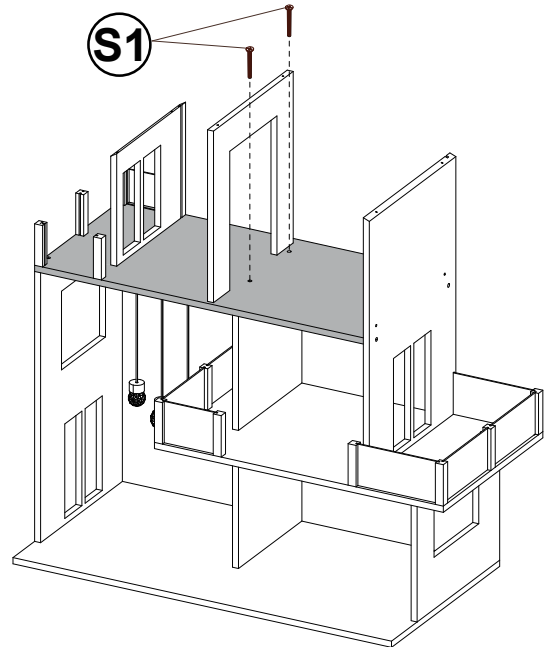
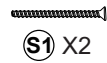
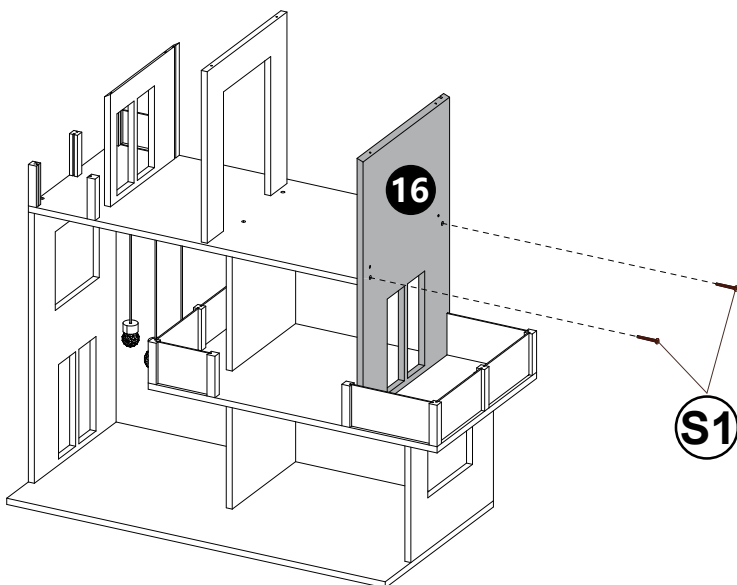
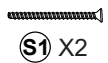
STEP 14  **S1 X4**



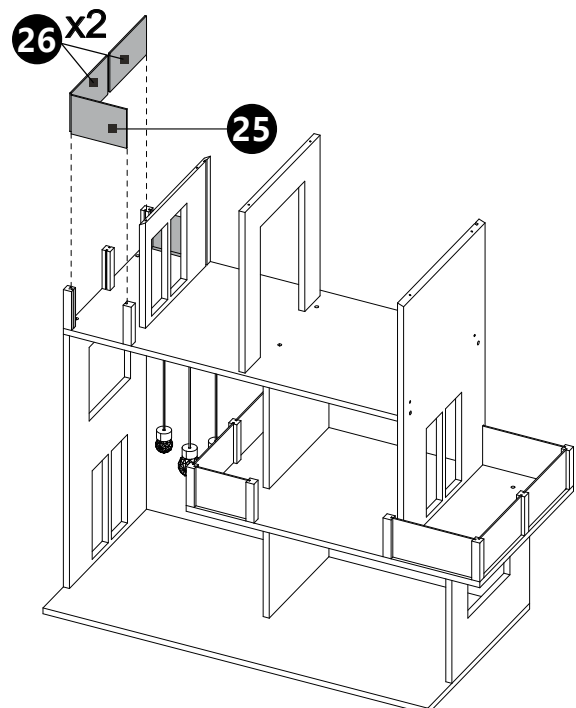
STEP 15  **S4 X2**




INSTALLATION STEPS

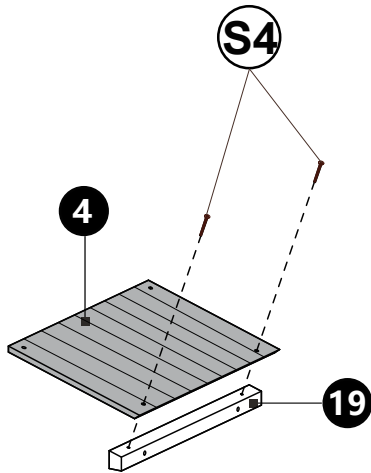
STEP 16

STEP 17

STEP 18

STEP 19

(Please peel off the acrylic film before using accessories **25** and **26** .)

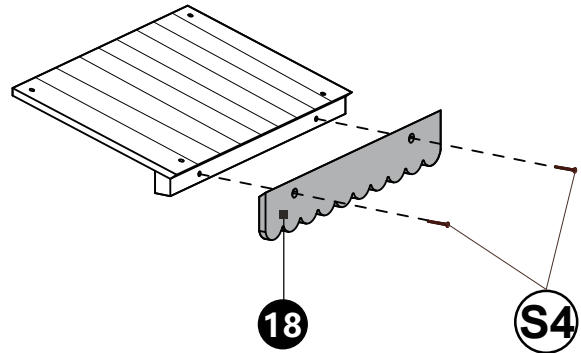


INSTALLATION STEPS

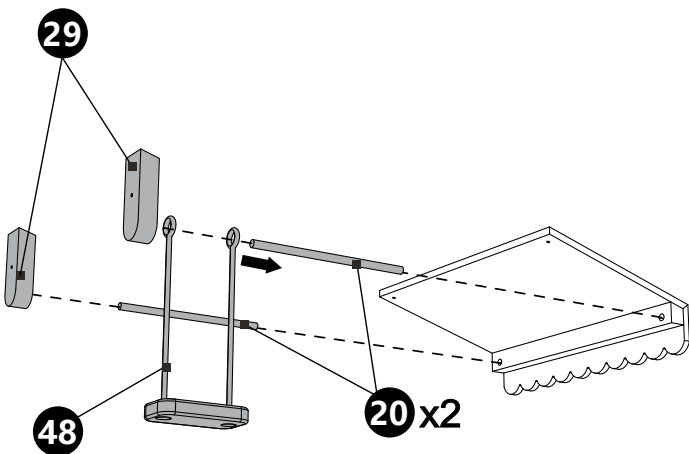
STEP 20  S4 X2



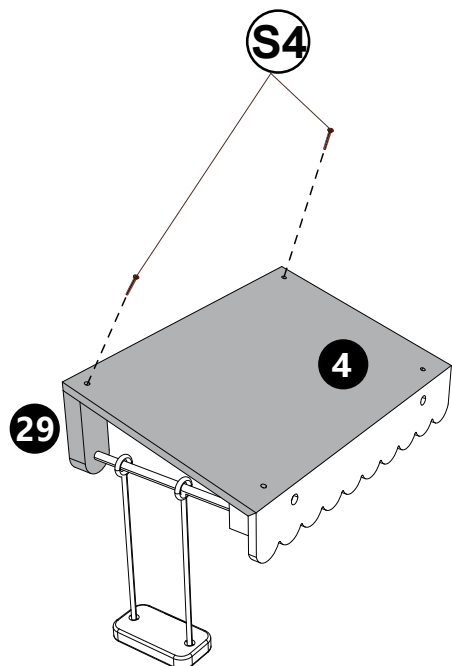
STEP 21  S4 X2




STEP 22

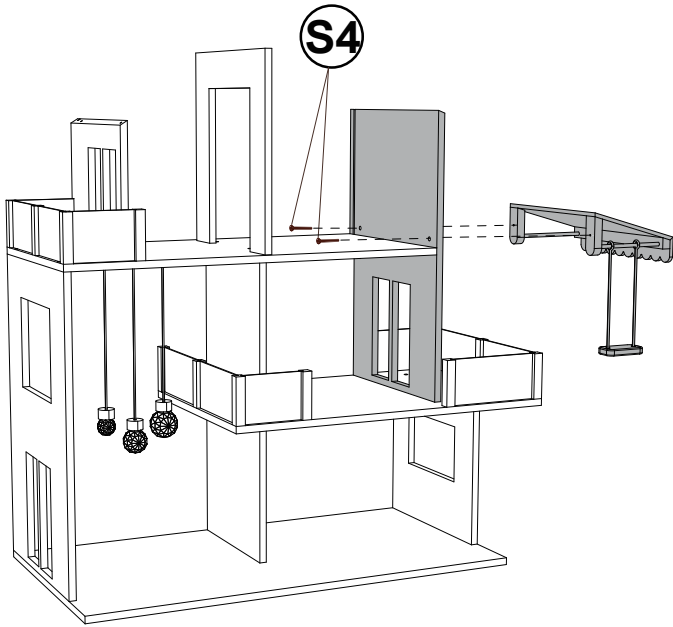


STEP 23  S4 X2

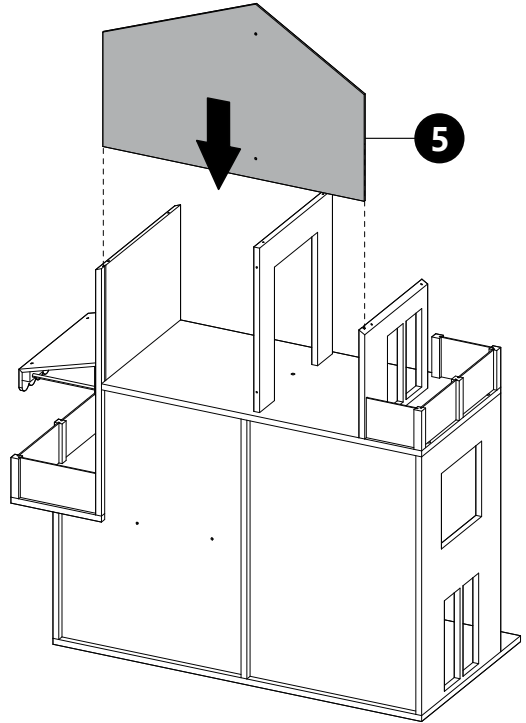


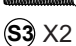
INSTALLATION STEPS

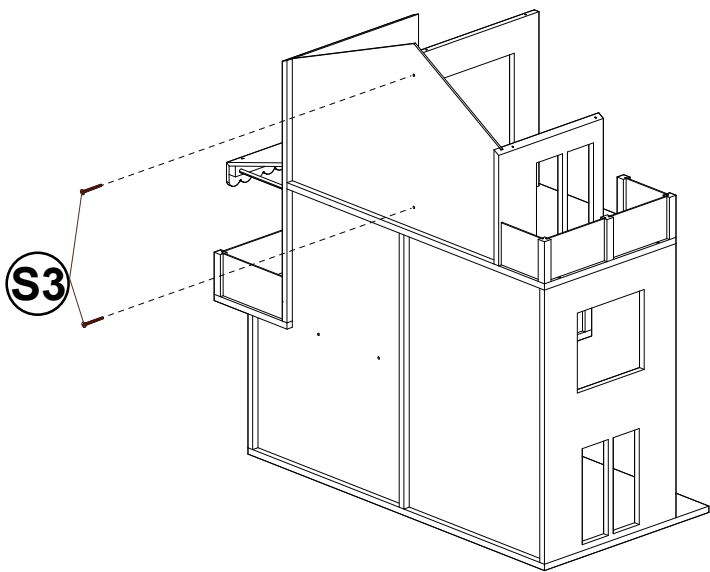
STEP 24  **S4 X2**



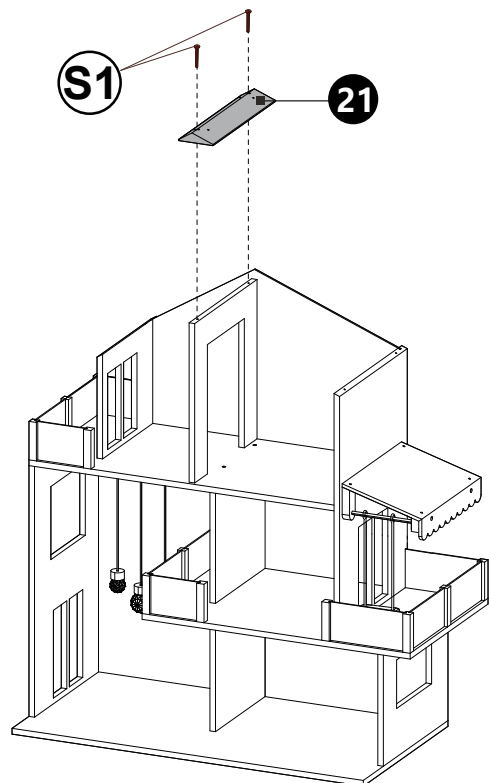
STEP 25




STEP 26  **S3 X2**

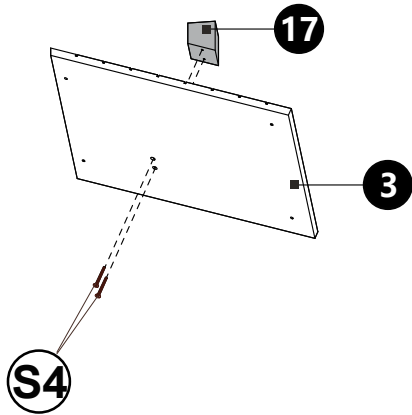


STEP 27  **S1 X2**

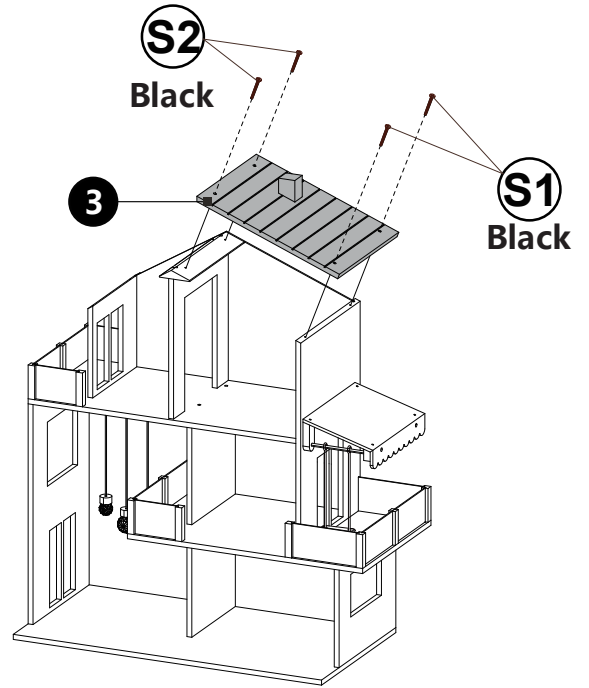




INSTALLATION STEPS

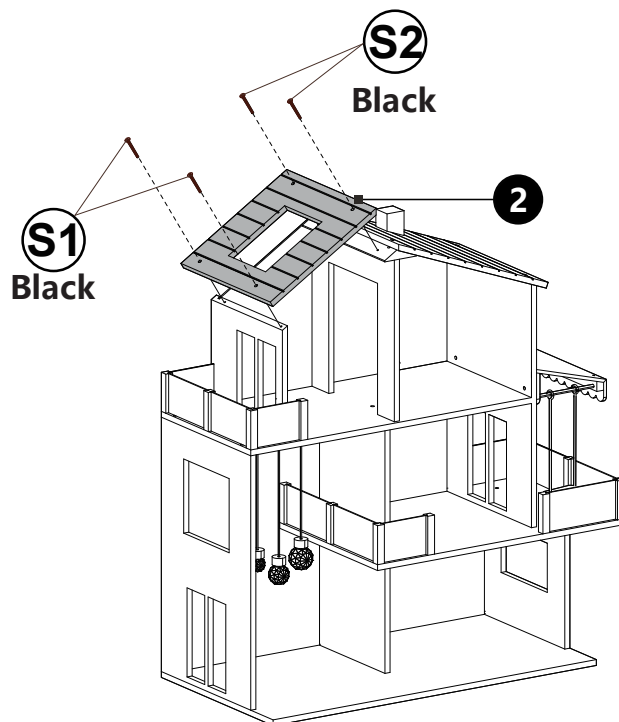
STEP 28  **S4 X2**



STEP 29  **S1 X2**  **S2 X2** **Black**



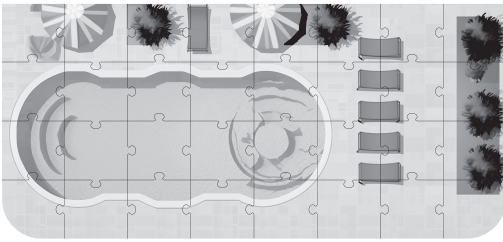
STEP 30  **S1 X2**  **S2 X2** **Black**



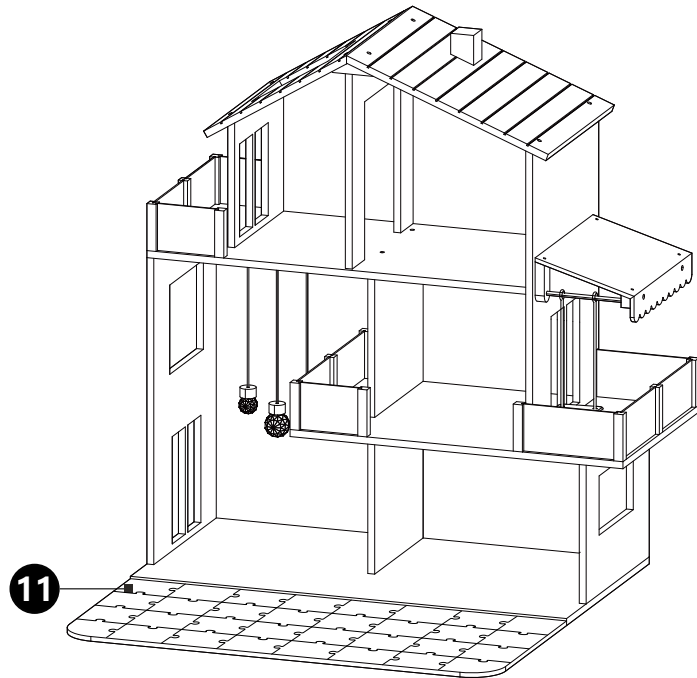
INSTALLATION STEPS

STEP 31

(Accessory 11 is a 32-piece jigsaw puzzle.)

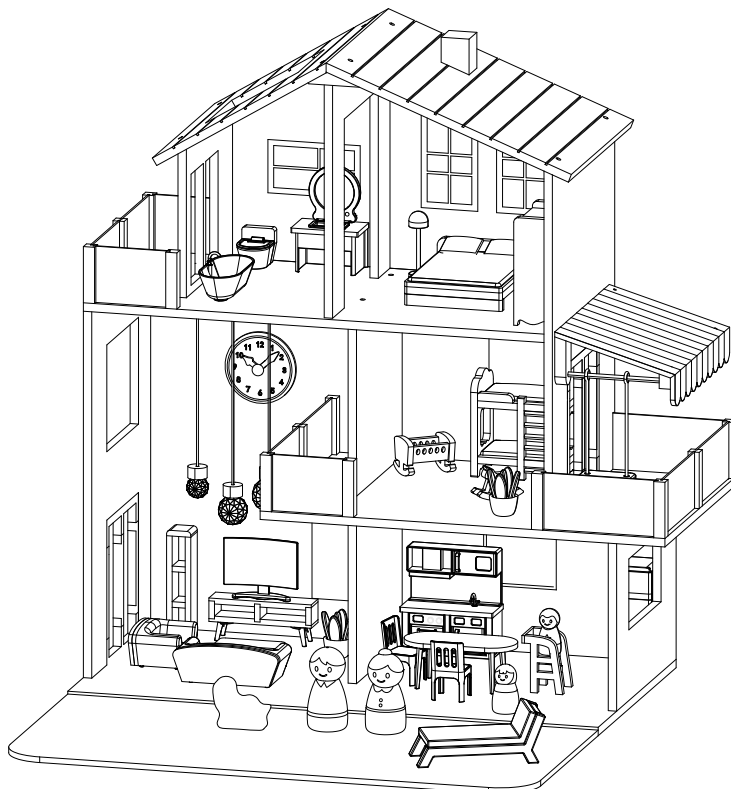


Assembly completed



STEP 32

[The clock and three wall paintings can be mounted on the wall using the round double-sided adhesive tape (Accessory 71)]



**Please scan the QR code below to view
the installation guide!**



Question about your product? We're here to help.

Contact Us Via: bierumbaby@hotmail.com

We offer 24/7 customer service. If you experience any problems with missing parts, please feel free to contact us. We will arrange for new parts as soon as possible. Your satisfaction is our top priority.

Thank you for choosing us!