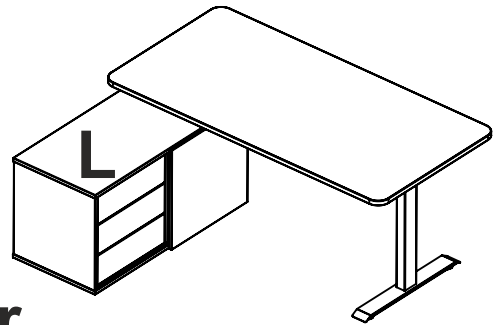
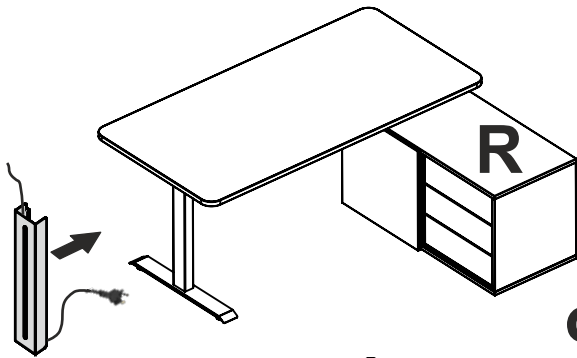


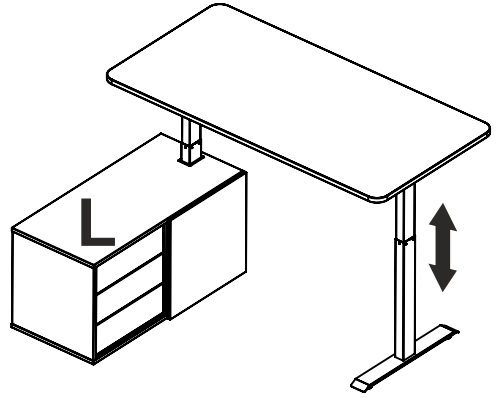
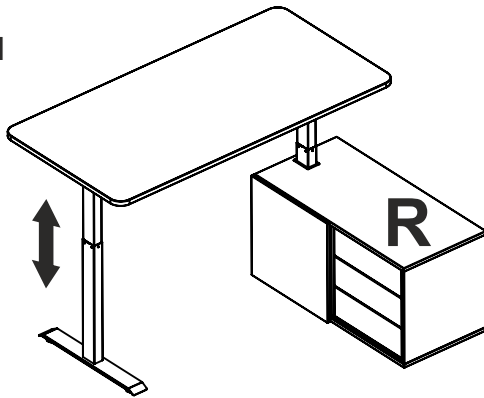
Move 1

Move 1 Style

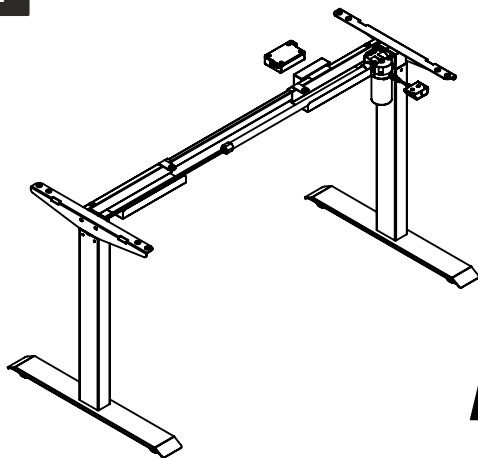


oder / or

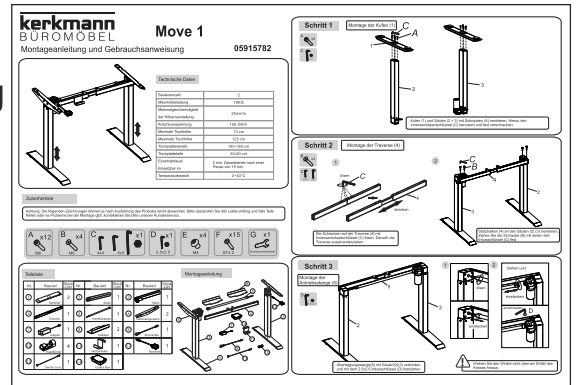
Move 1
Style



1

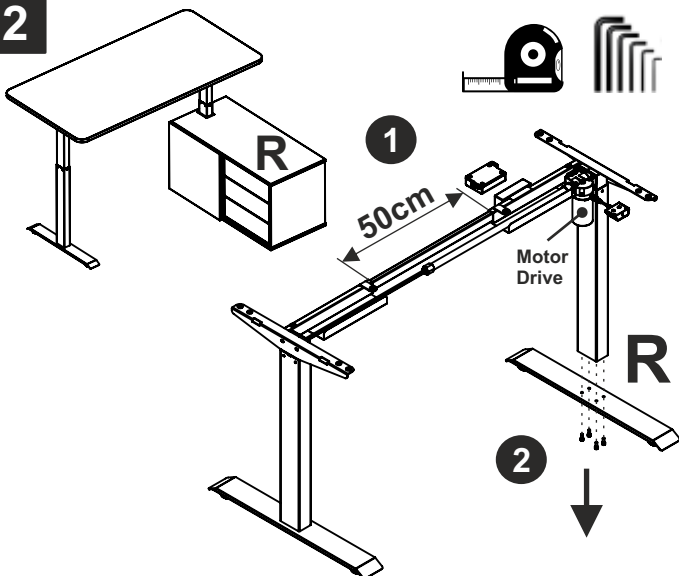


Montageanleitung
Installation guide

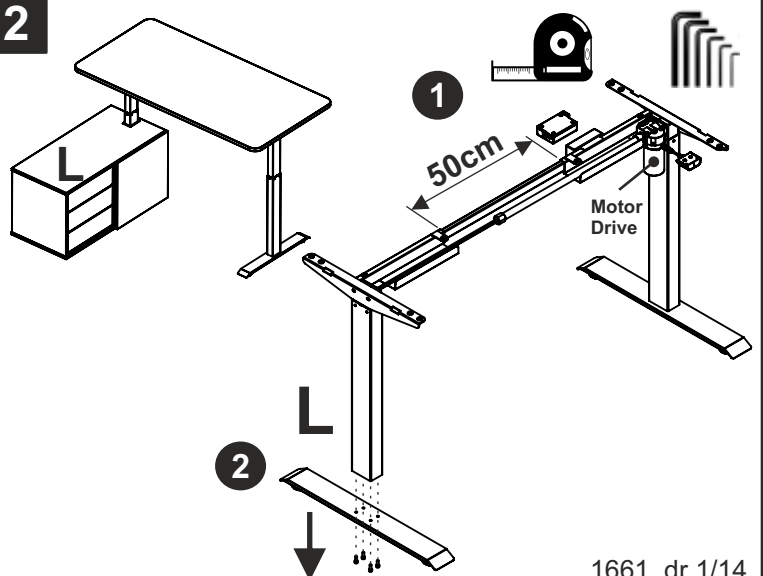


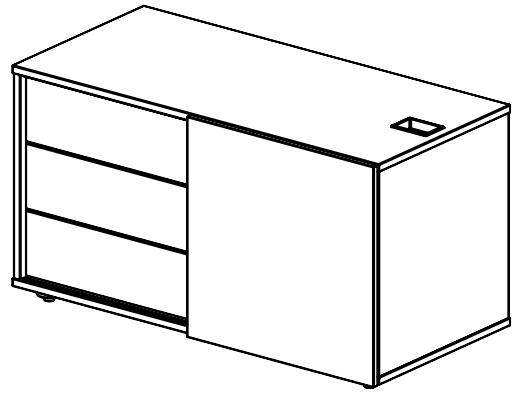
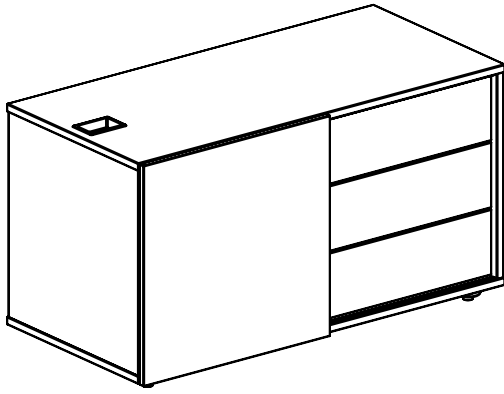
max. 80 kg Zuladung
max. 80 kg additional load

2

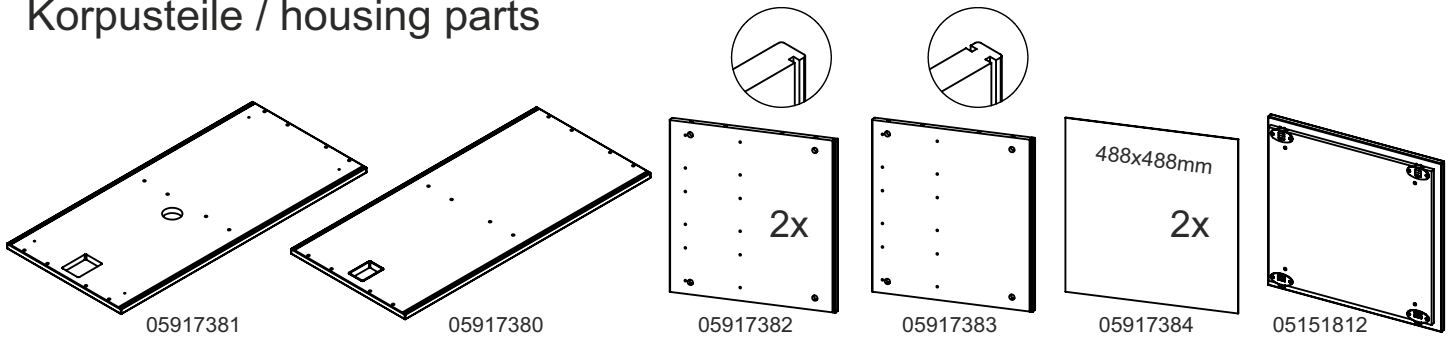


2

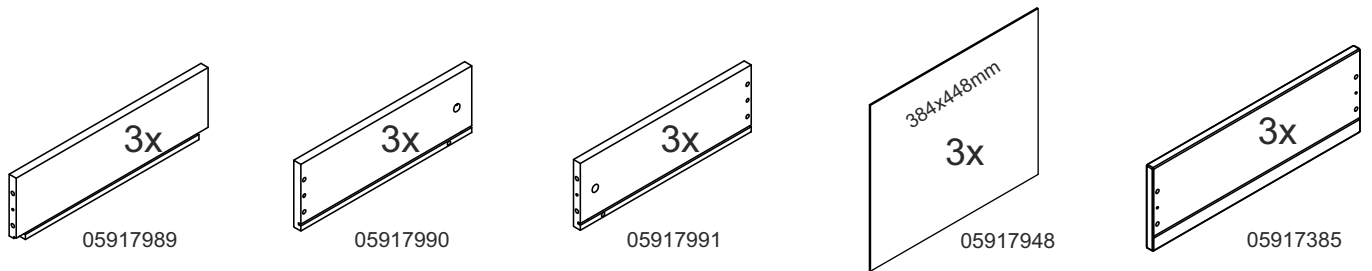




Korpusteile / housing parts



Schubkastenteile / drawer parts

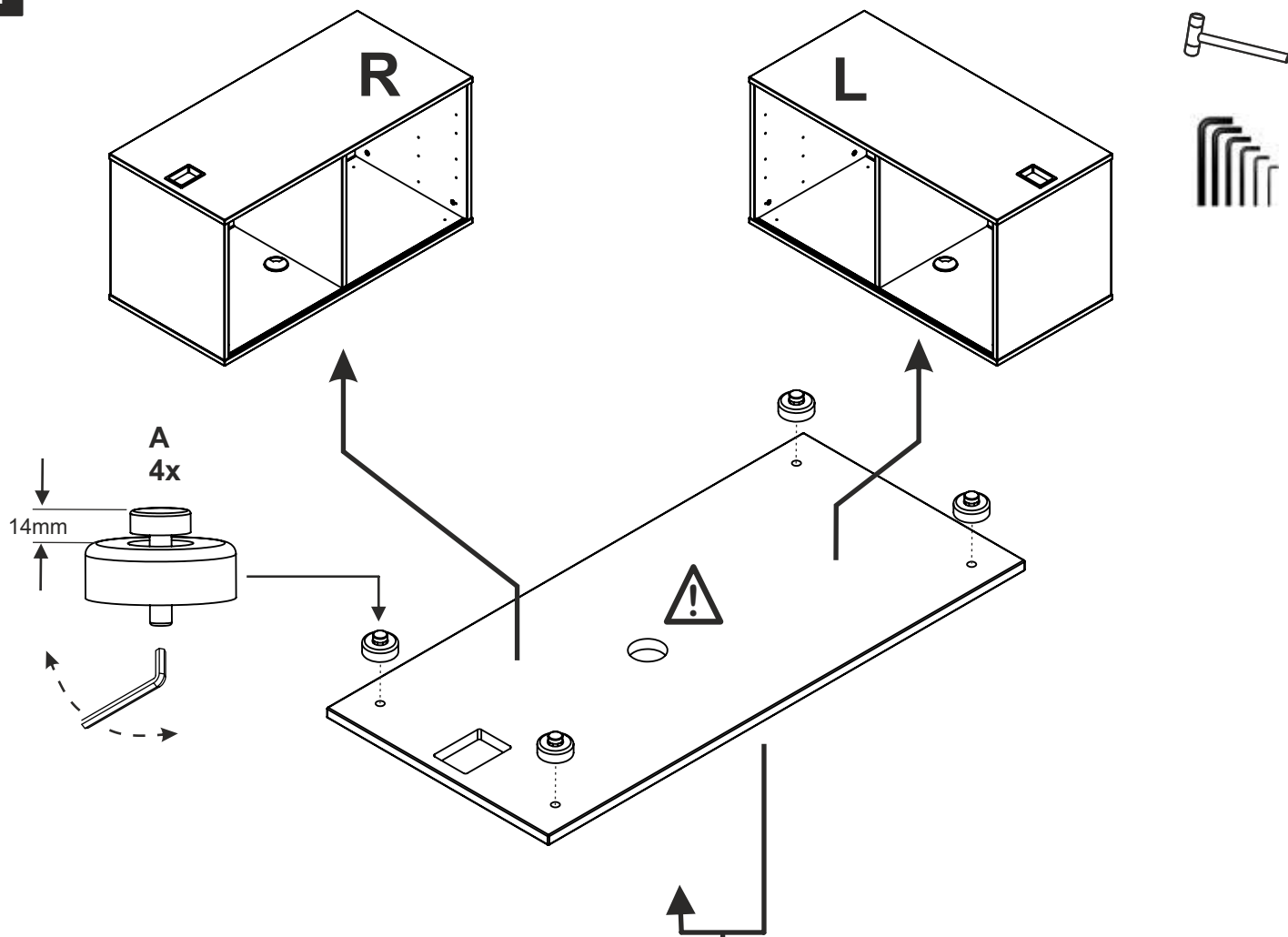


Beschläge/ fittings

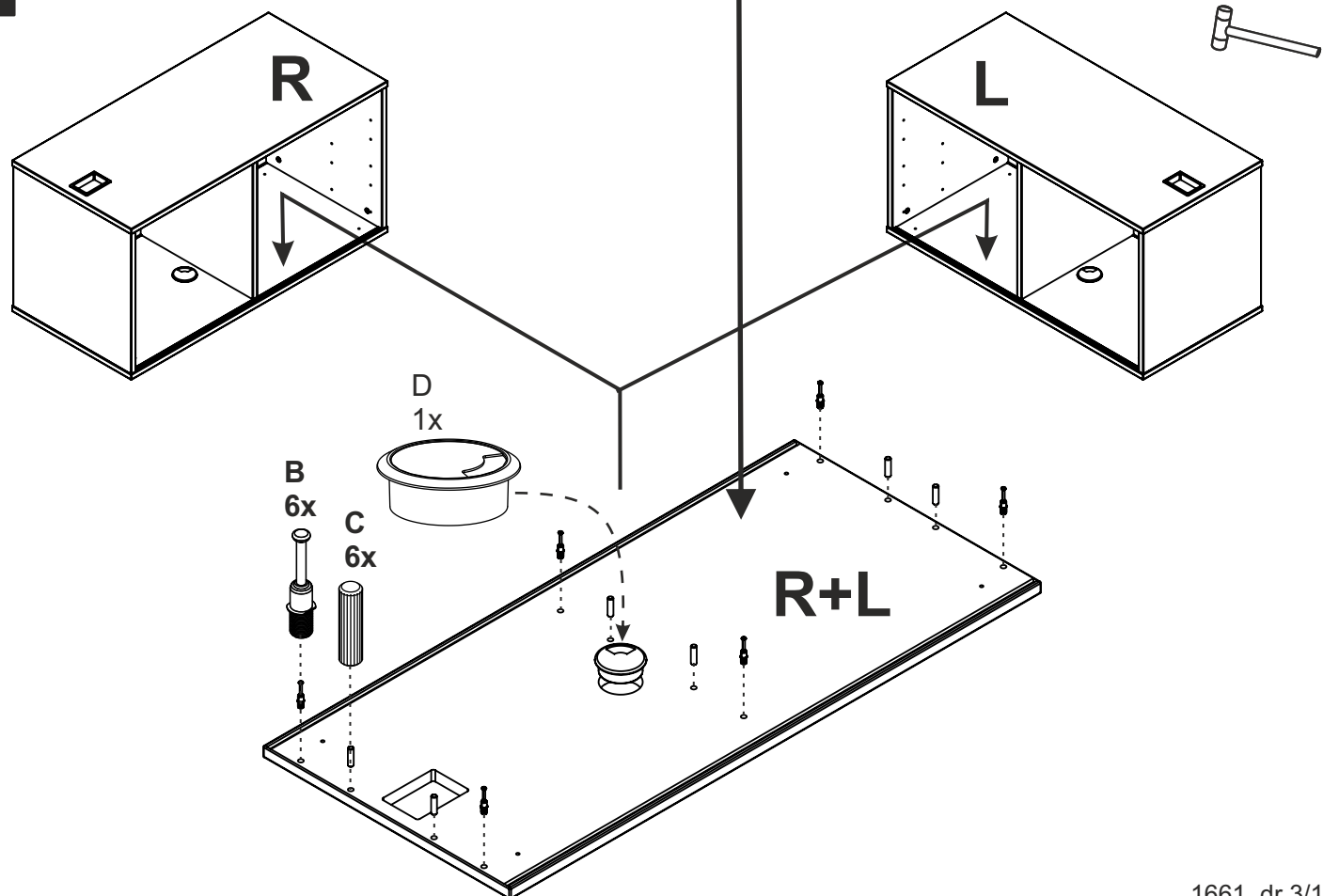
A	B	C	D	E	F	G	H	I
05907585	05918159	05918157	05907108	13mm 05918154	05918155	05908251	05918116	05918117
4	18	36	1	12	18	20	2	2

J	K	L	M	N	O	P	R	S	Werkzeuge/ tools
59168510	479mm 05918138	978mm 05918139	05918118	05914000	11,5mm 05918149	05908271	05918121	3,5x20 05907599	
4	4	2	1	1	6	6	3+3	8	

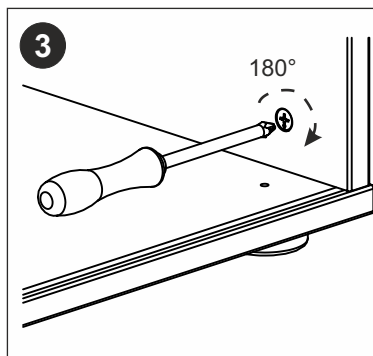
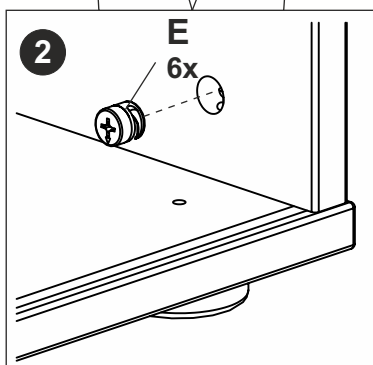
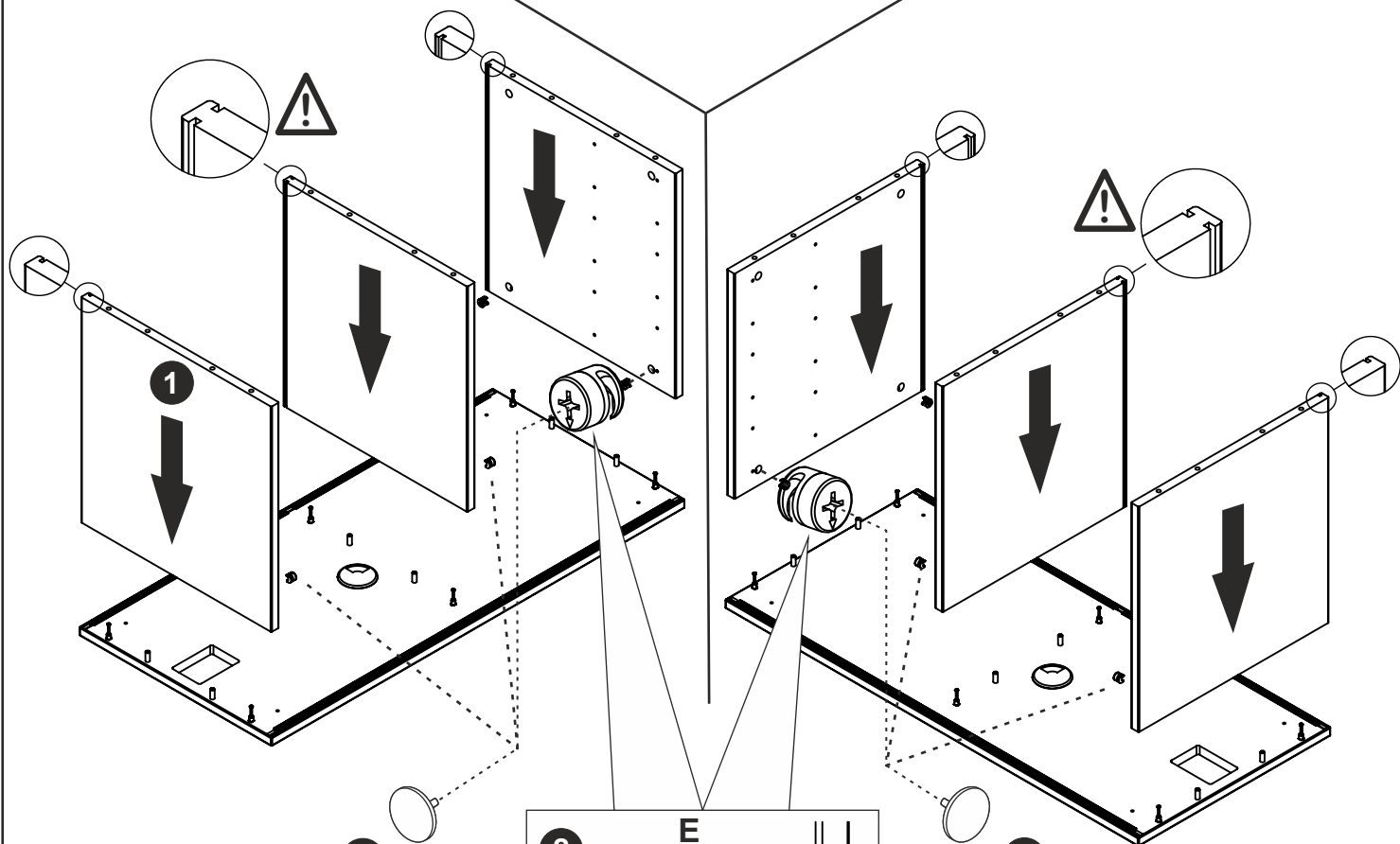
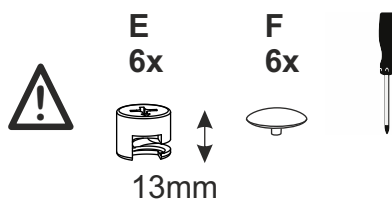
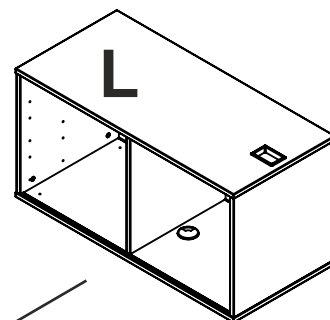
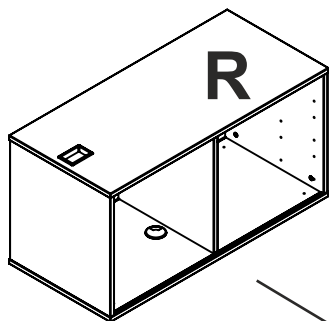
4



5

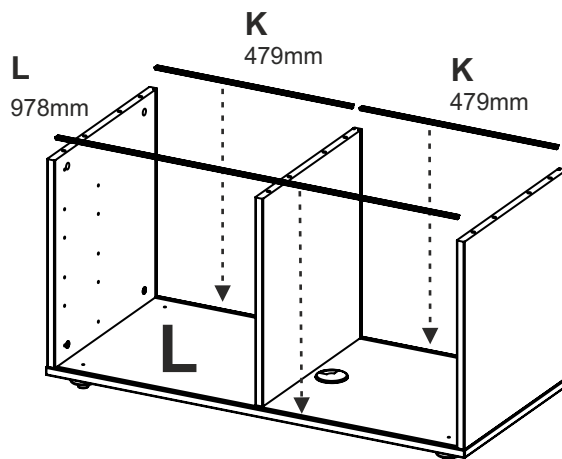
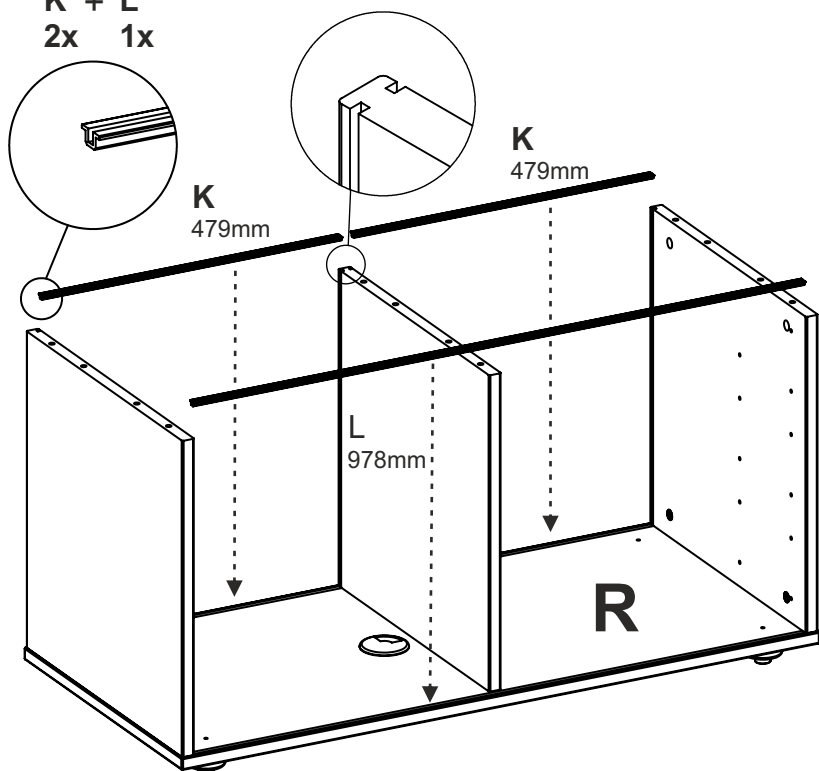


6

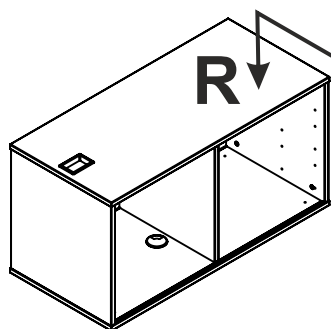


7

K + L
2x 1x



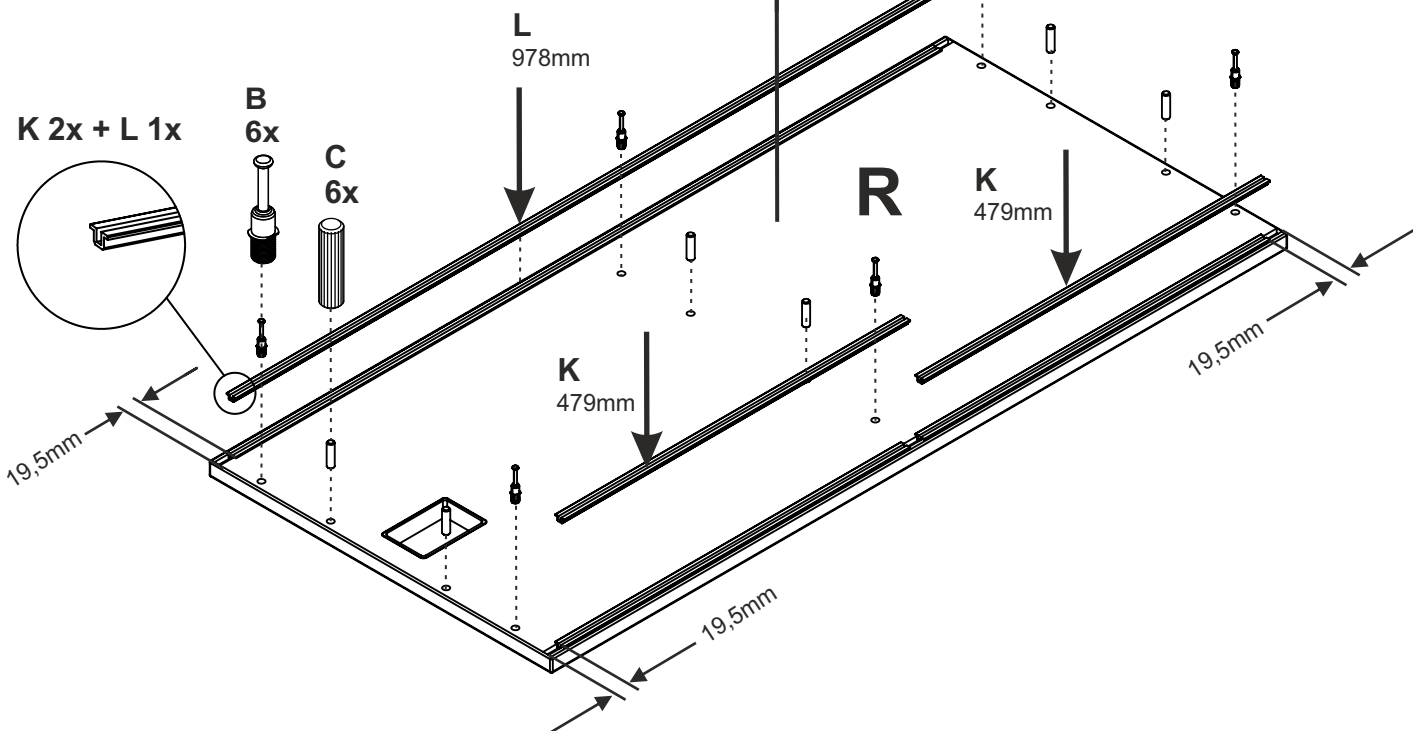
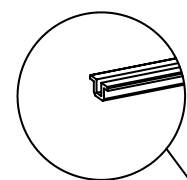
8



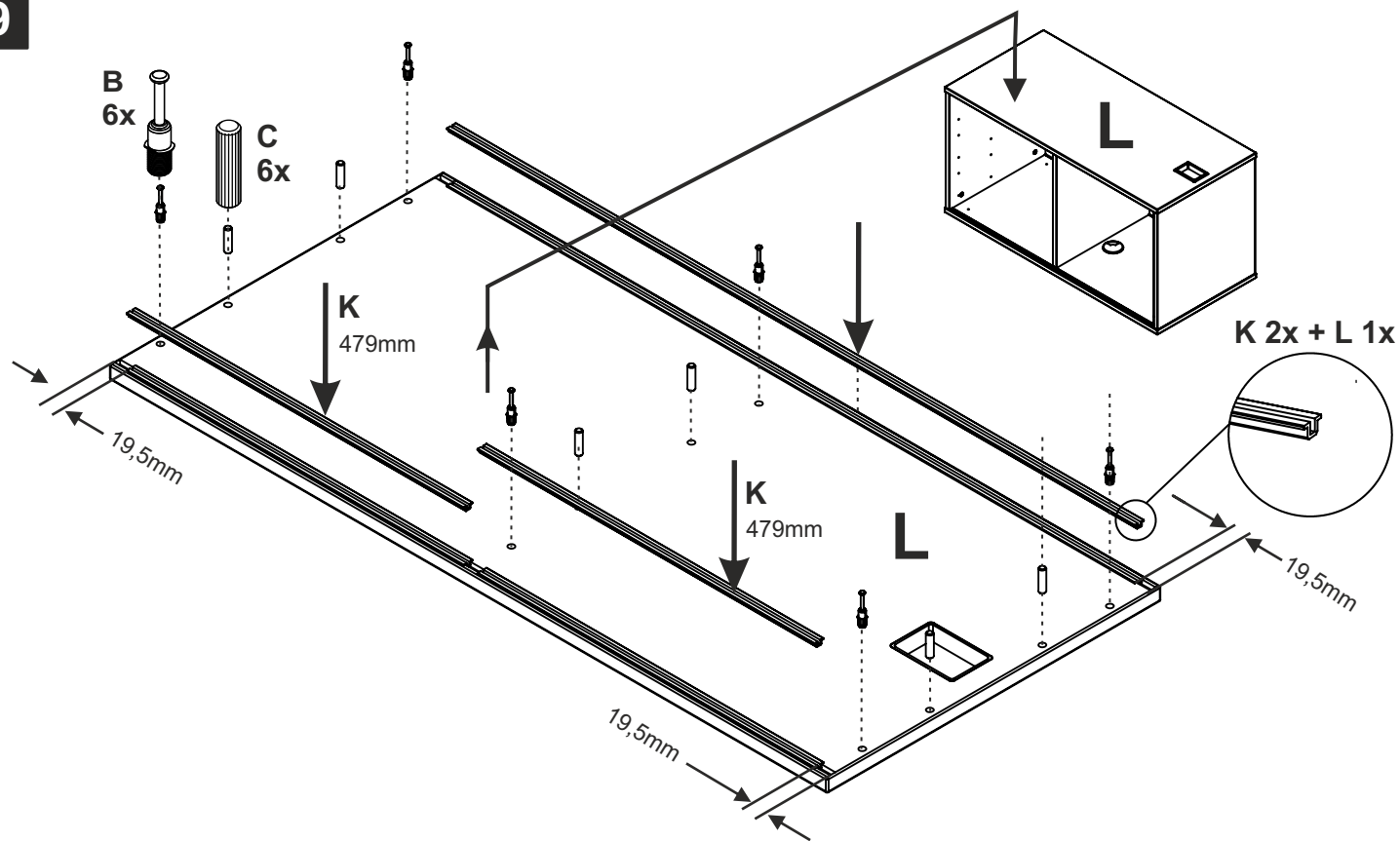
K 2x + L 1x

B 6x

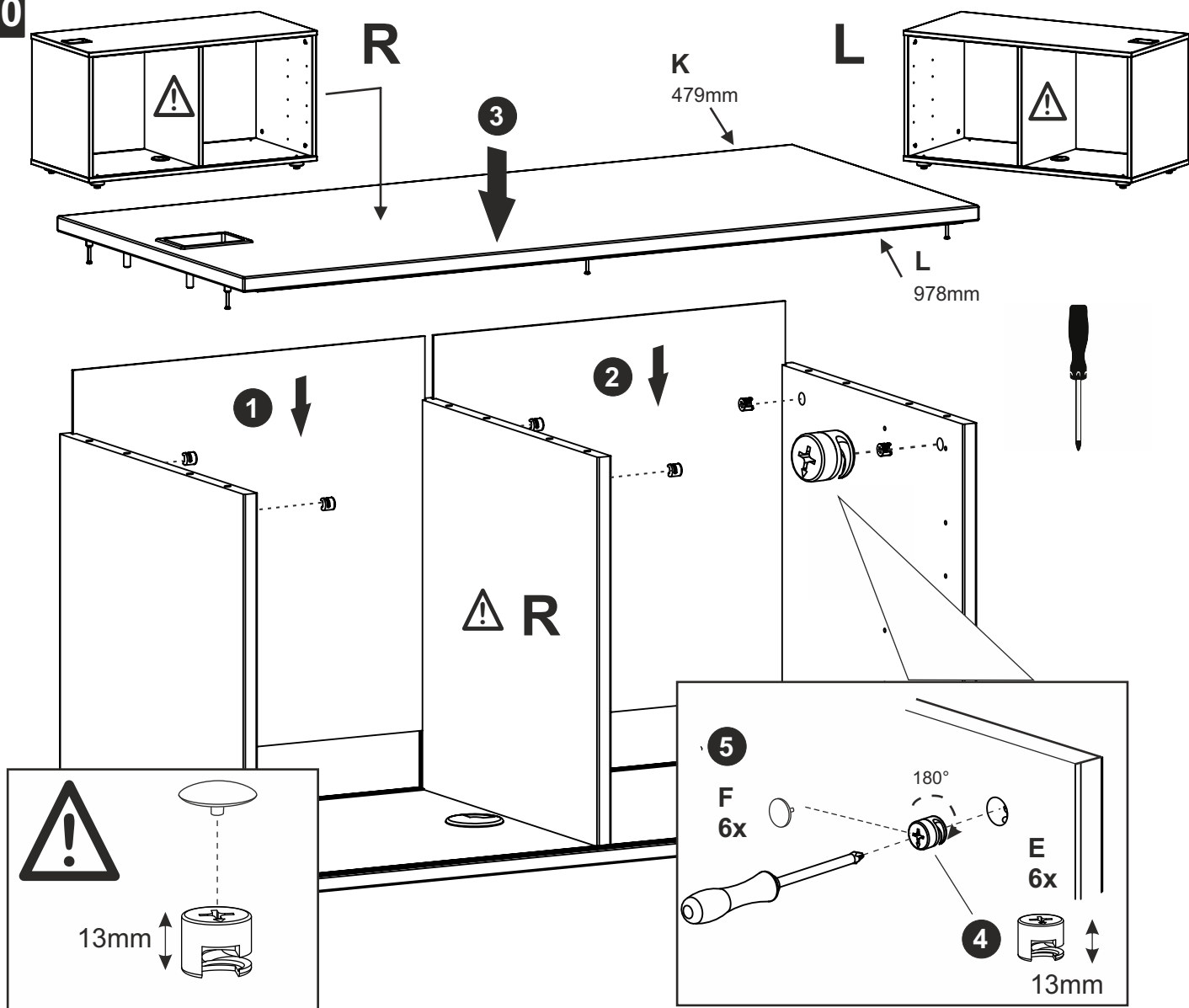
C 6x



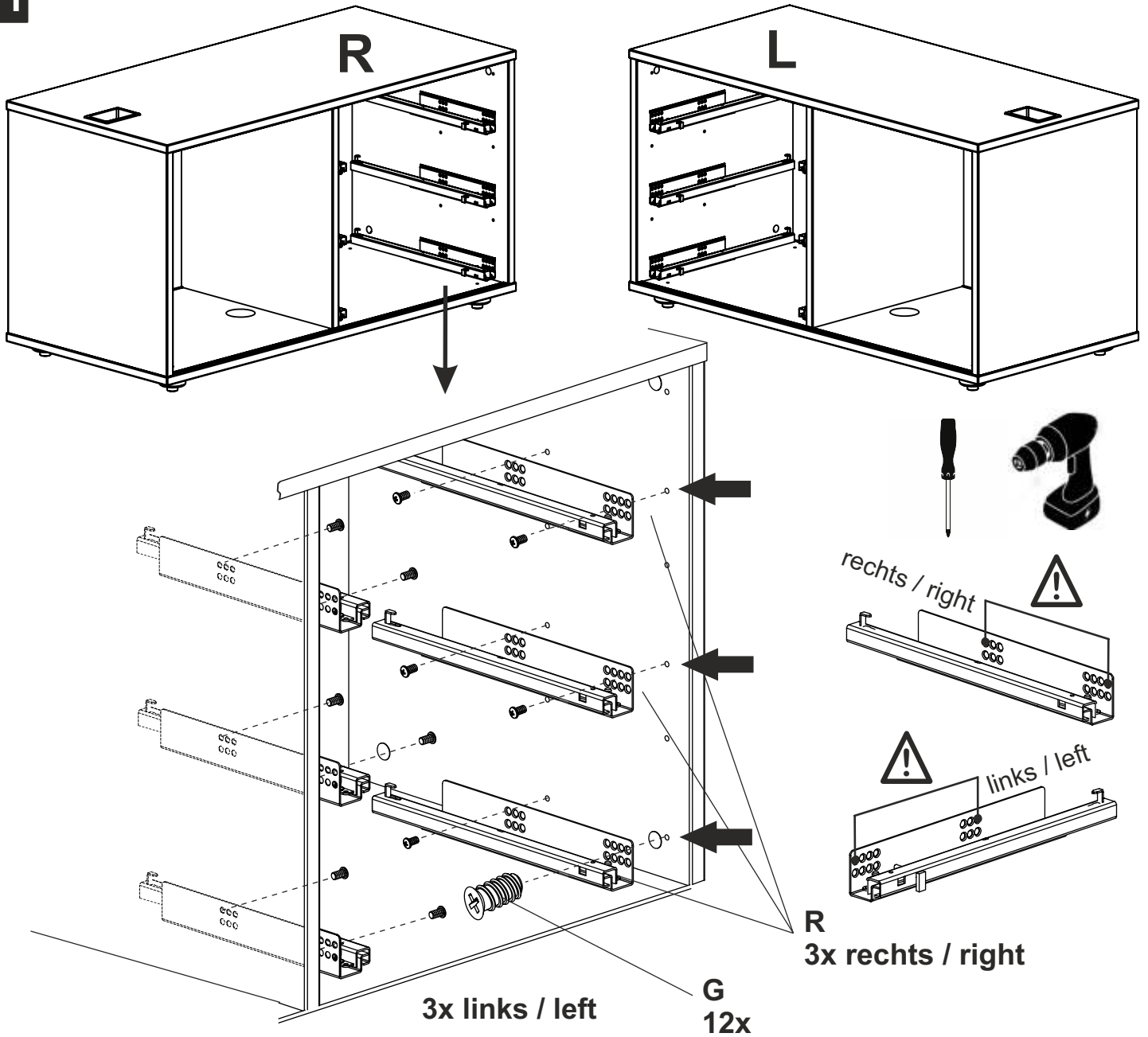
9



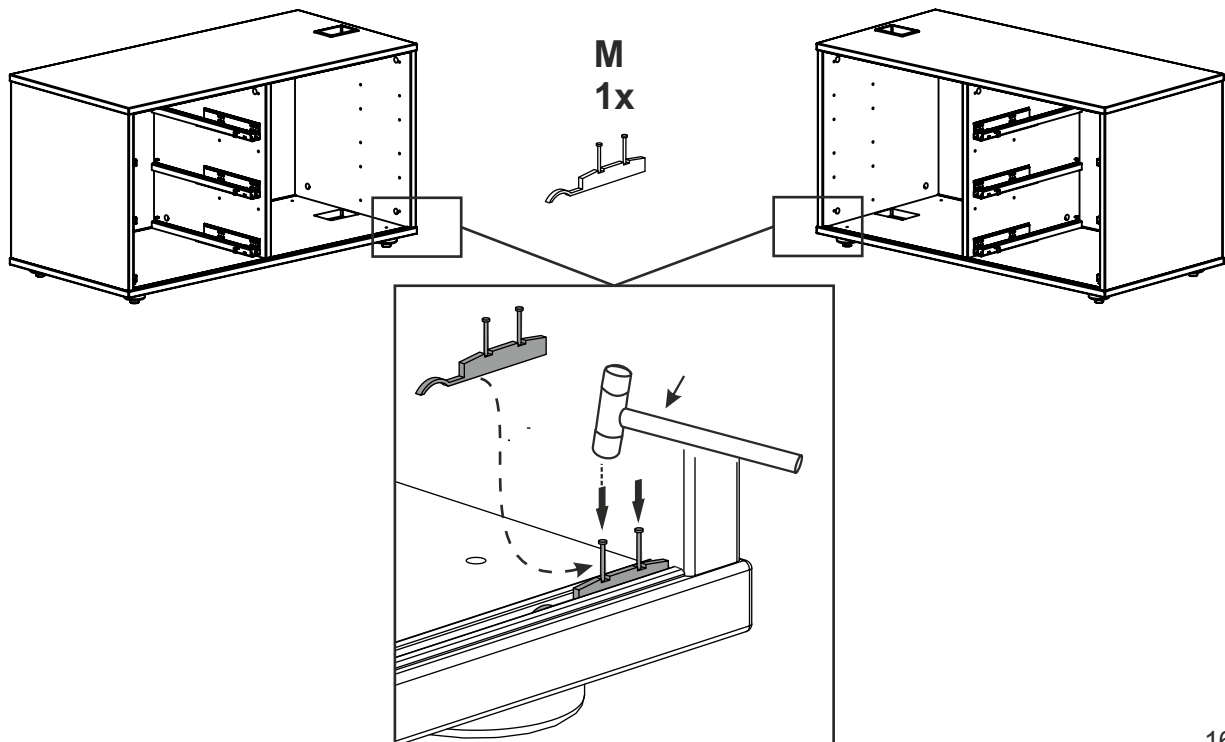
10



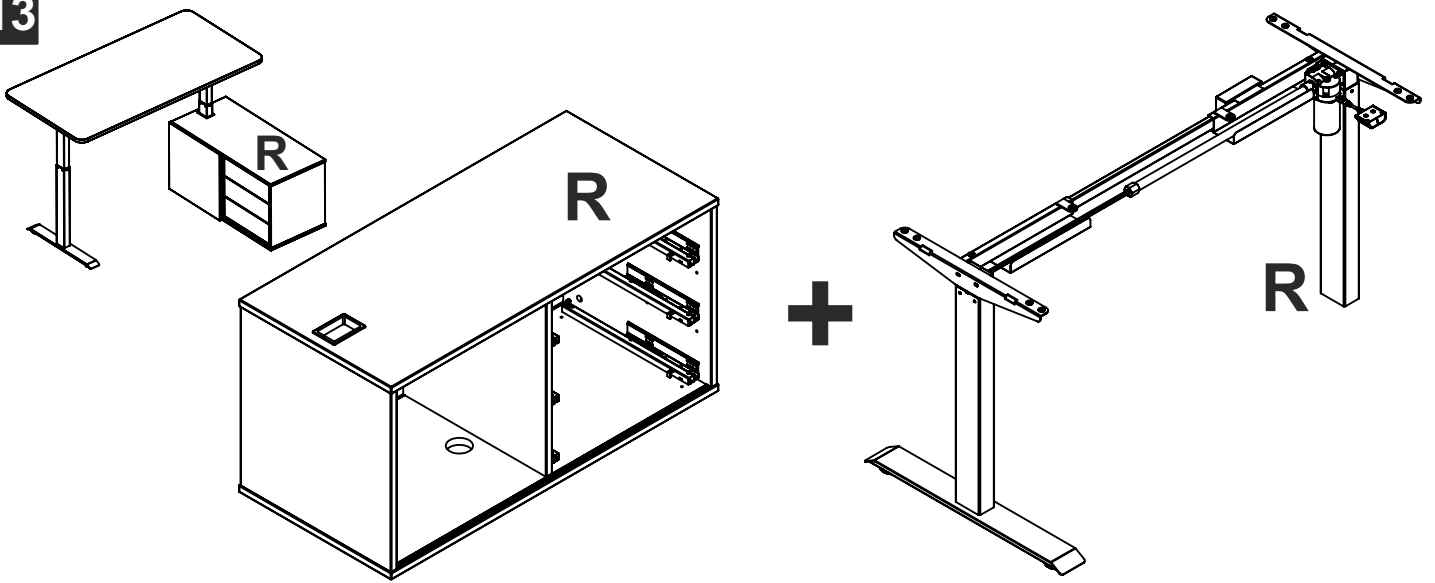
11



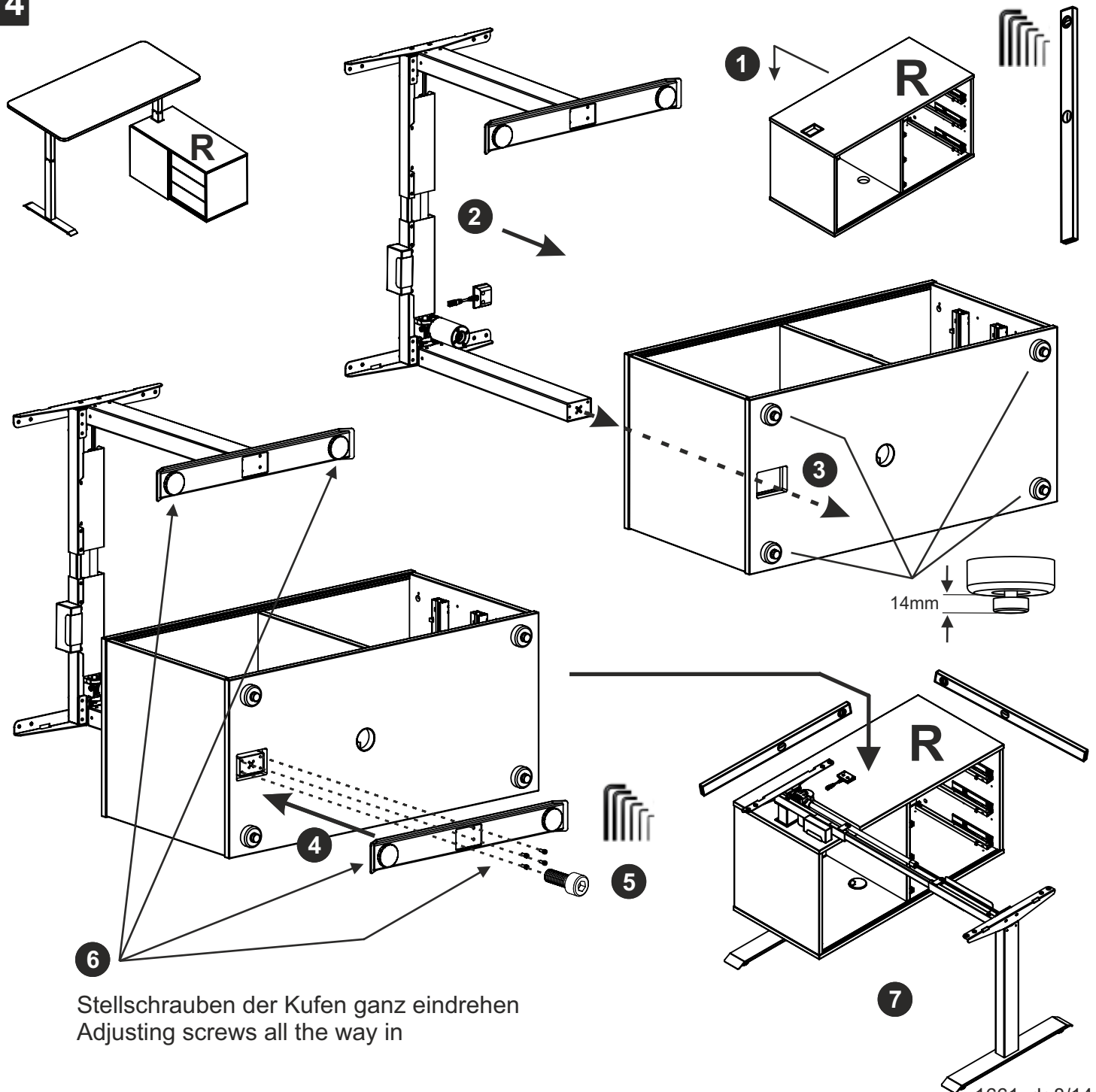
12



13

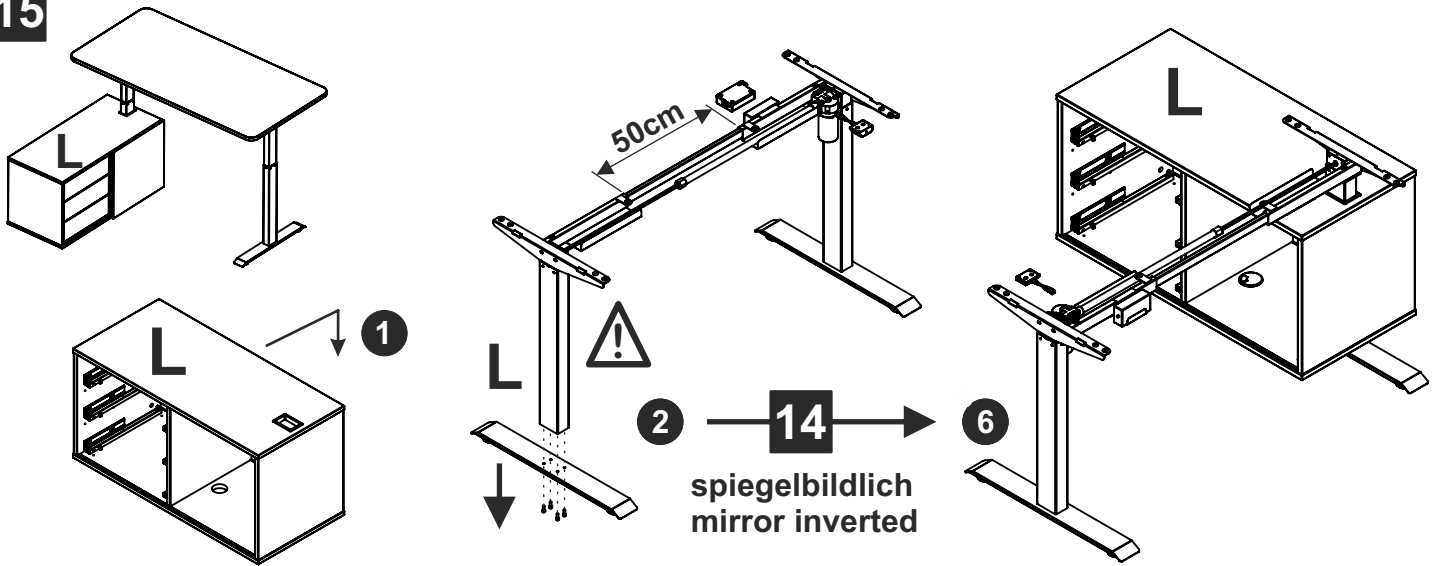


14

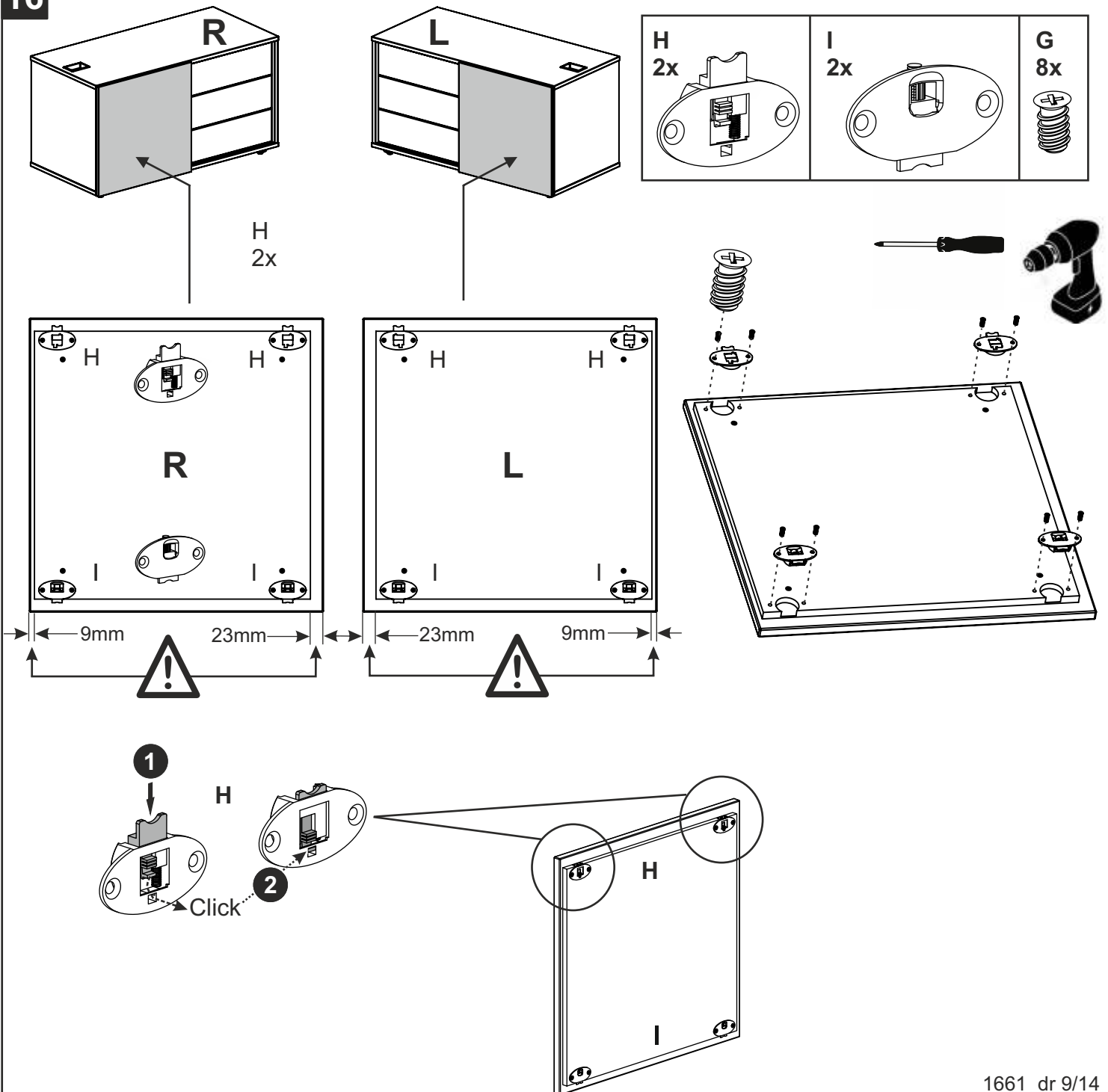


Stellschrauben der Kufen ganz eindrehen
Adjusting screws all the way in

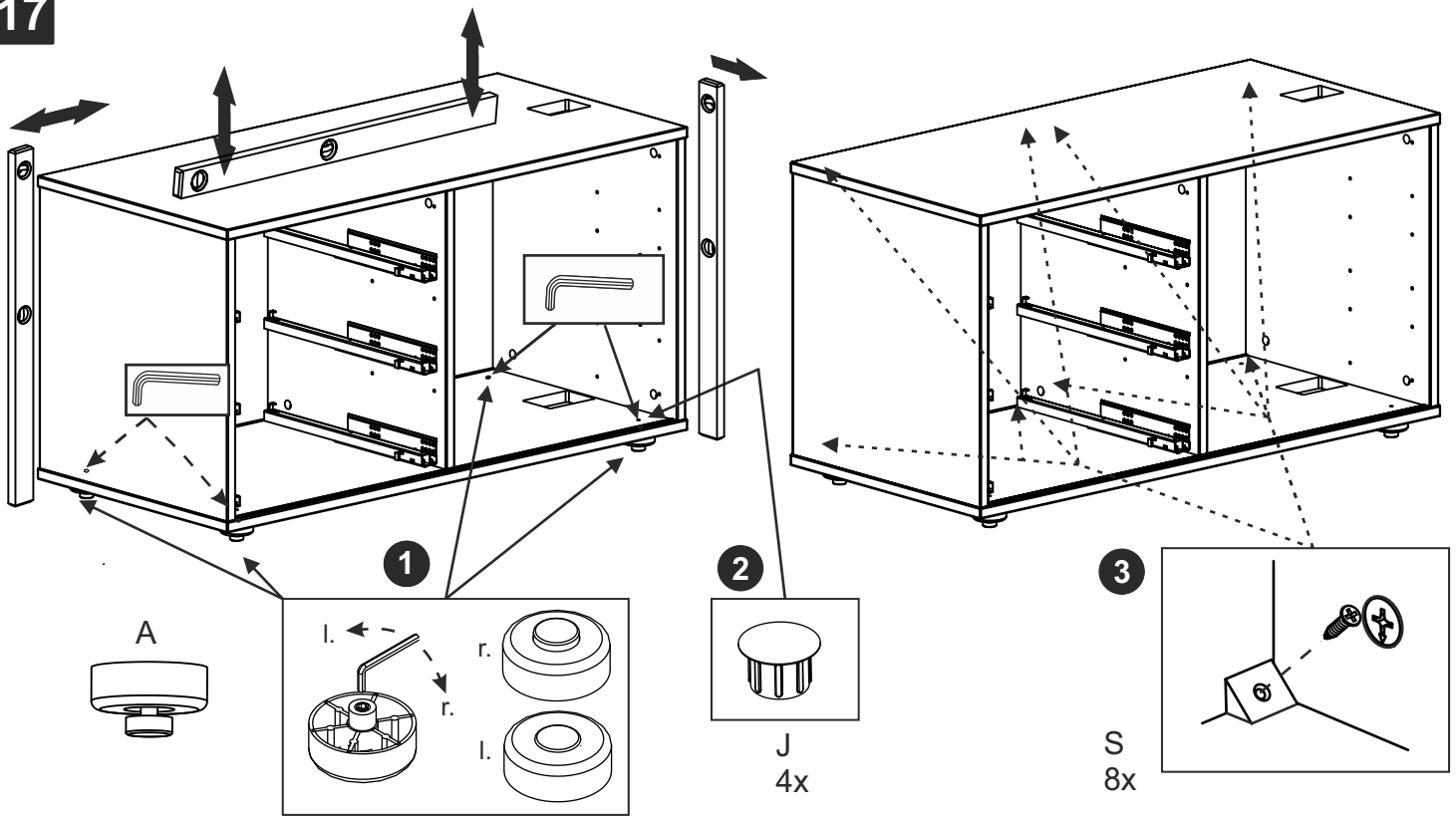
15



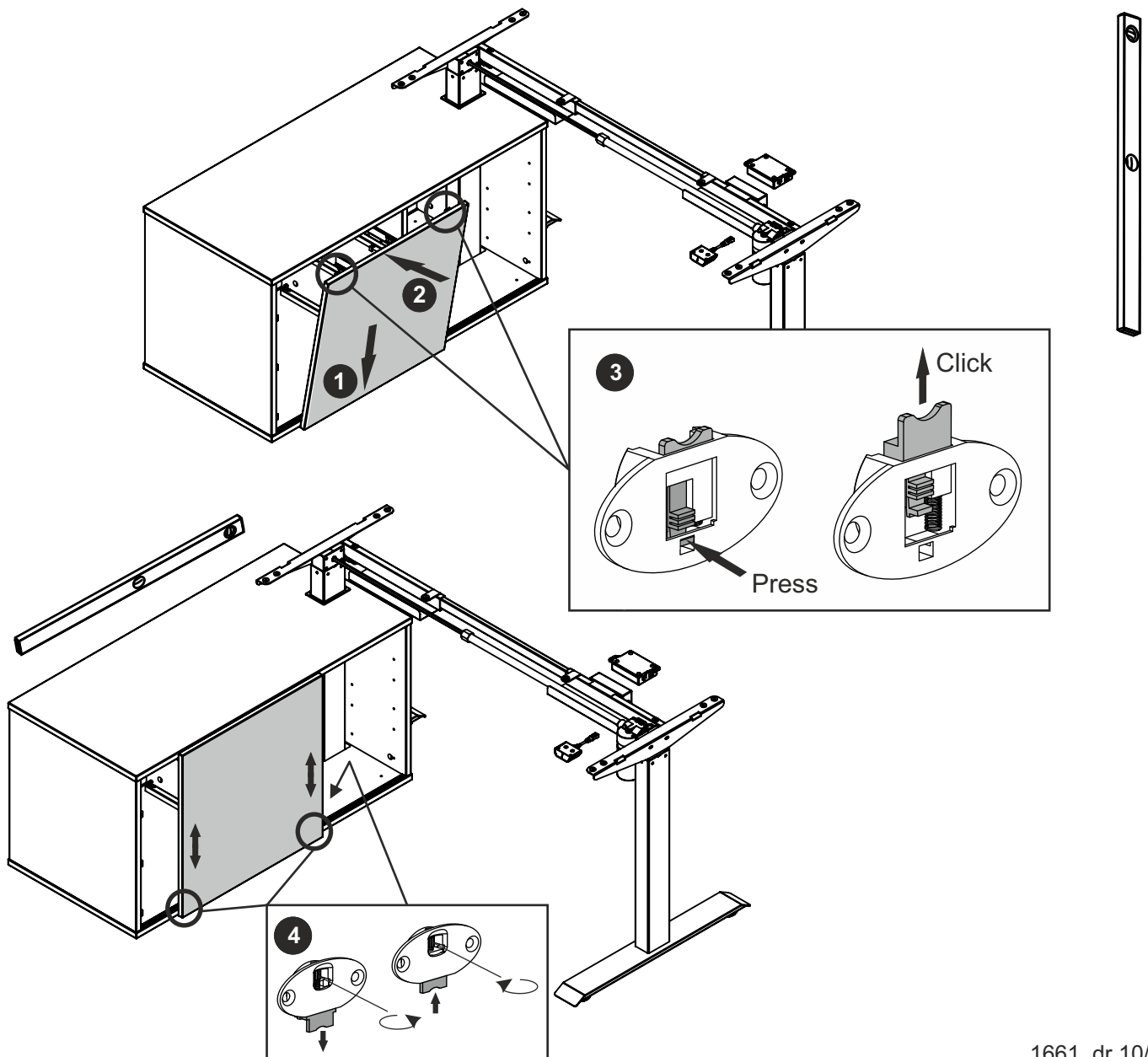
16



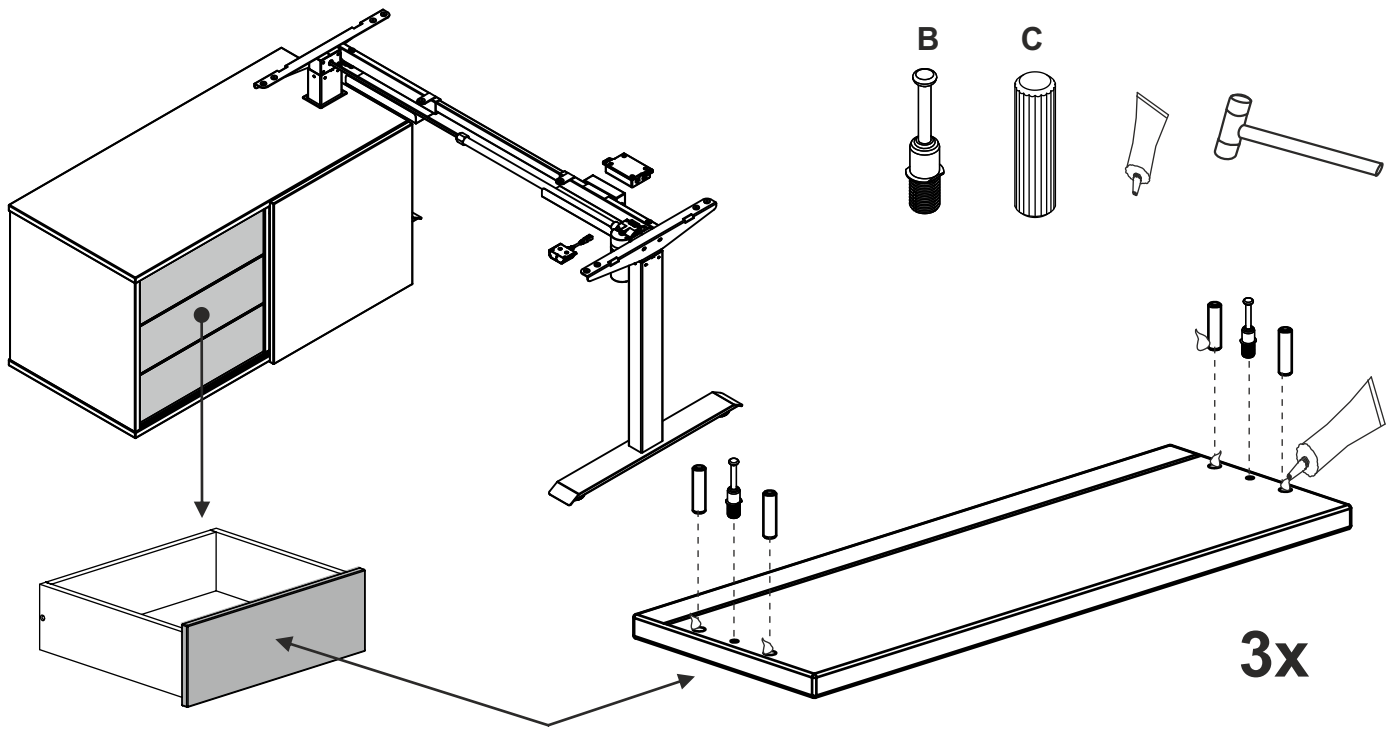
17



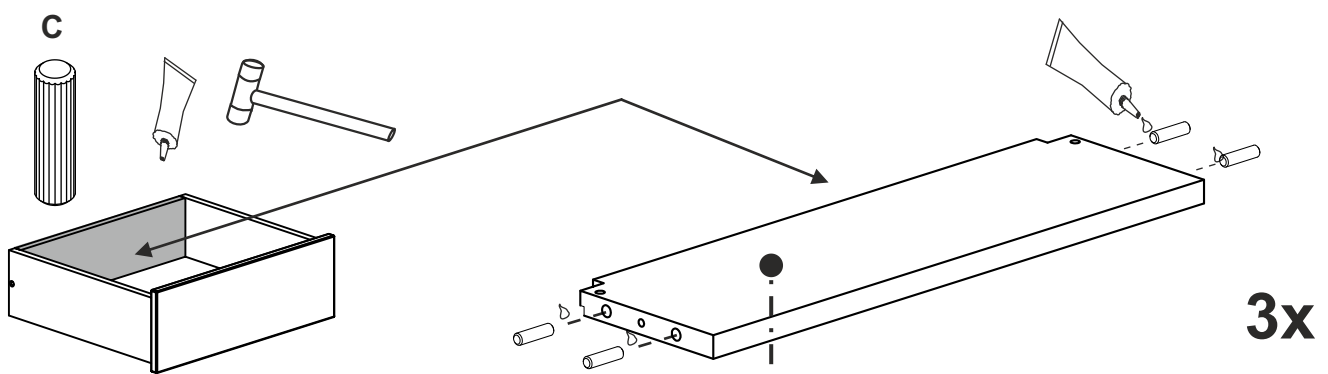
18



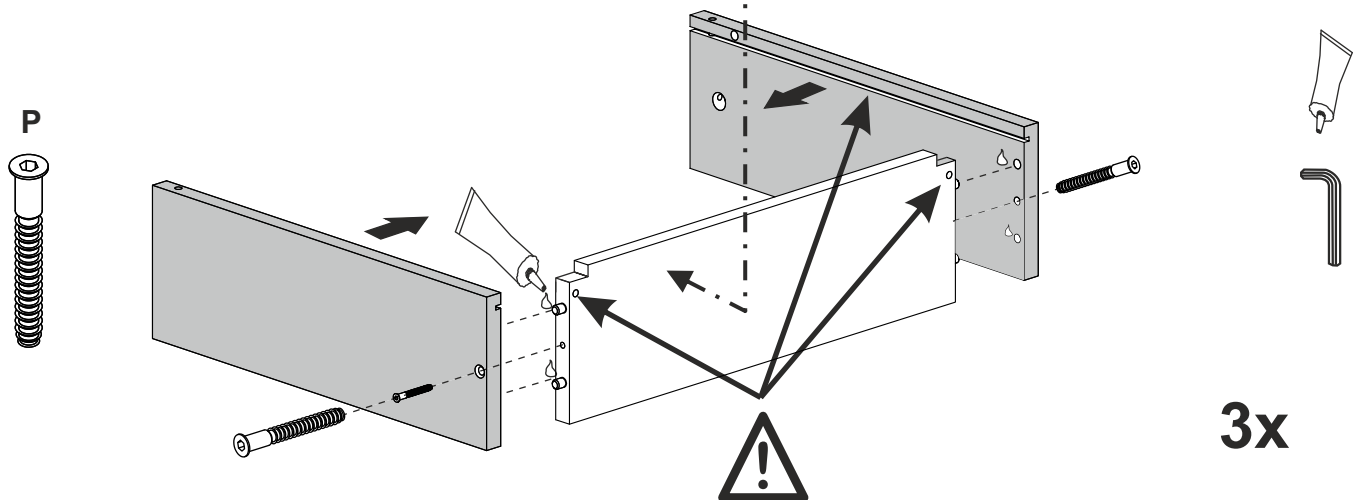
19



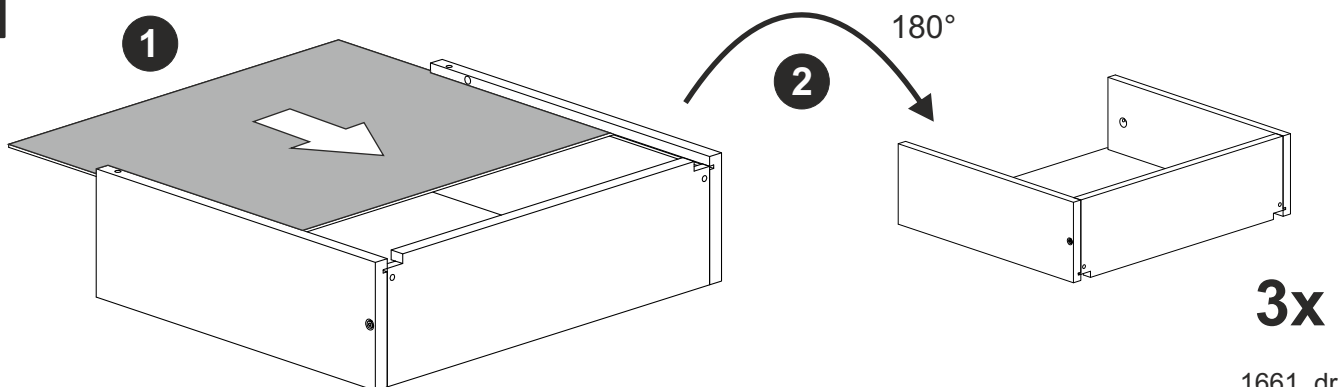
20



21



22

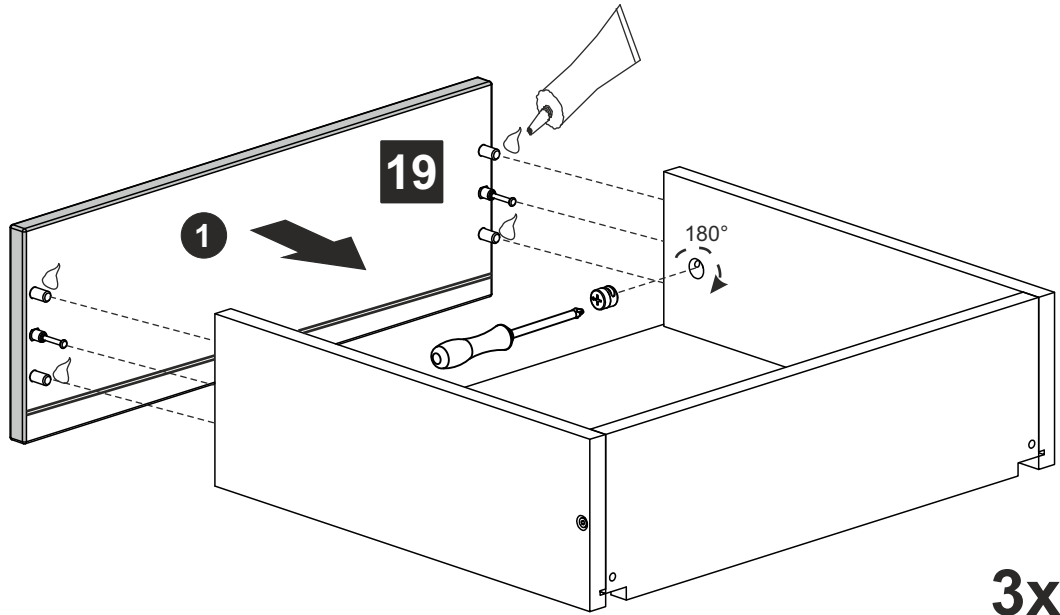
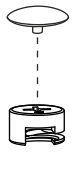


23

O + F

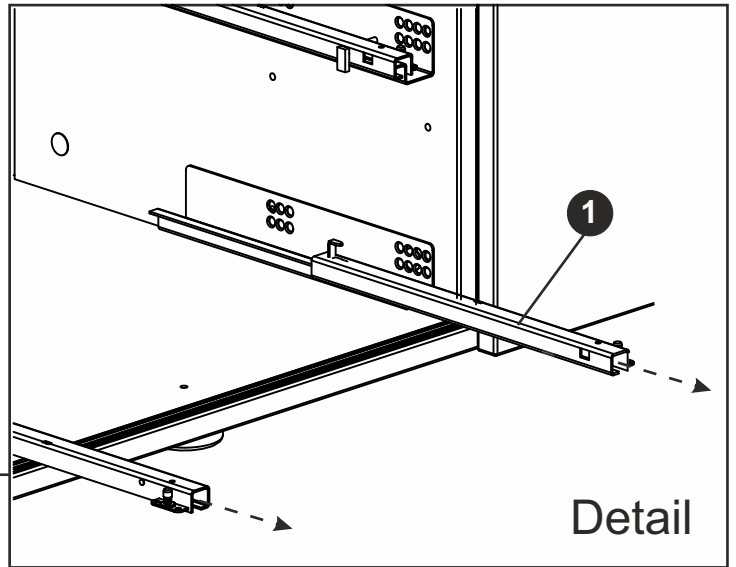
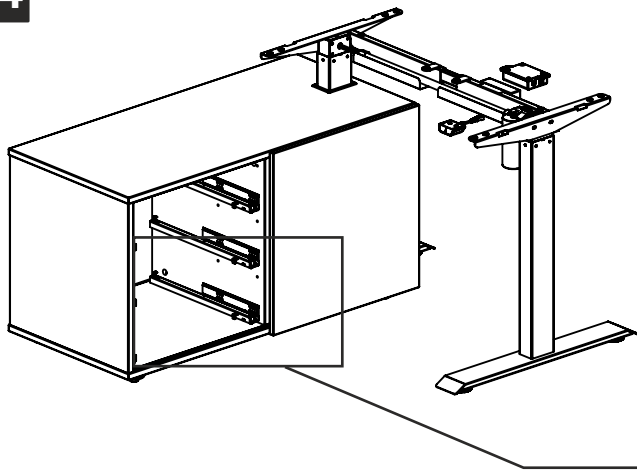


11,5mm



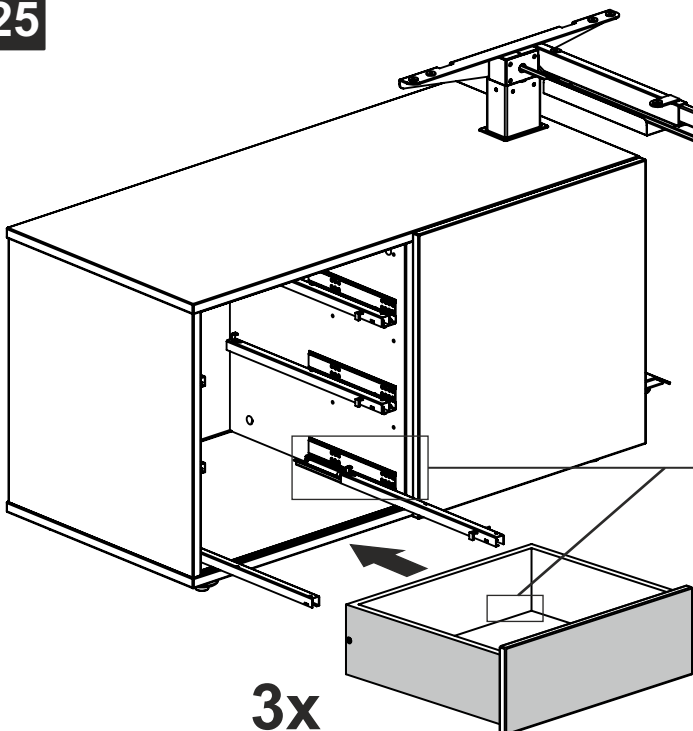
3x

24

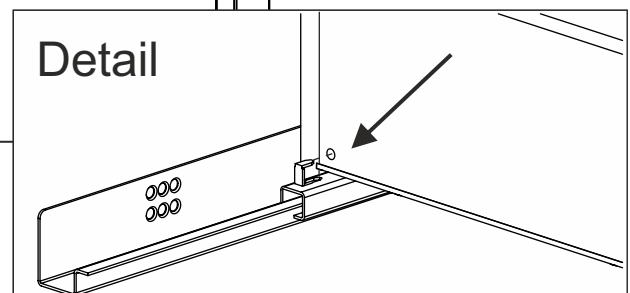


Detail

25

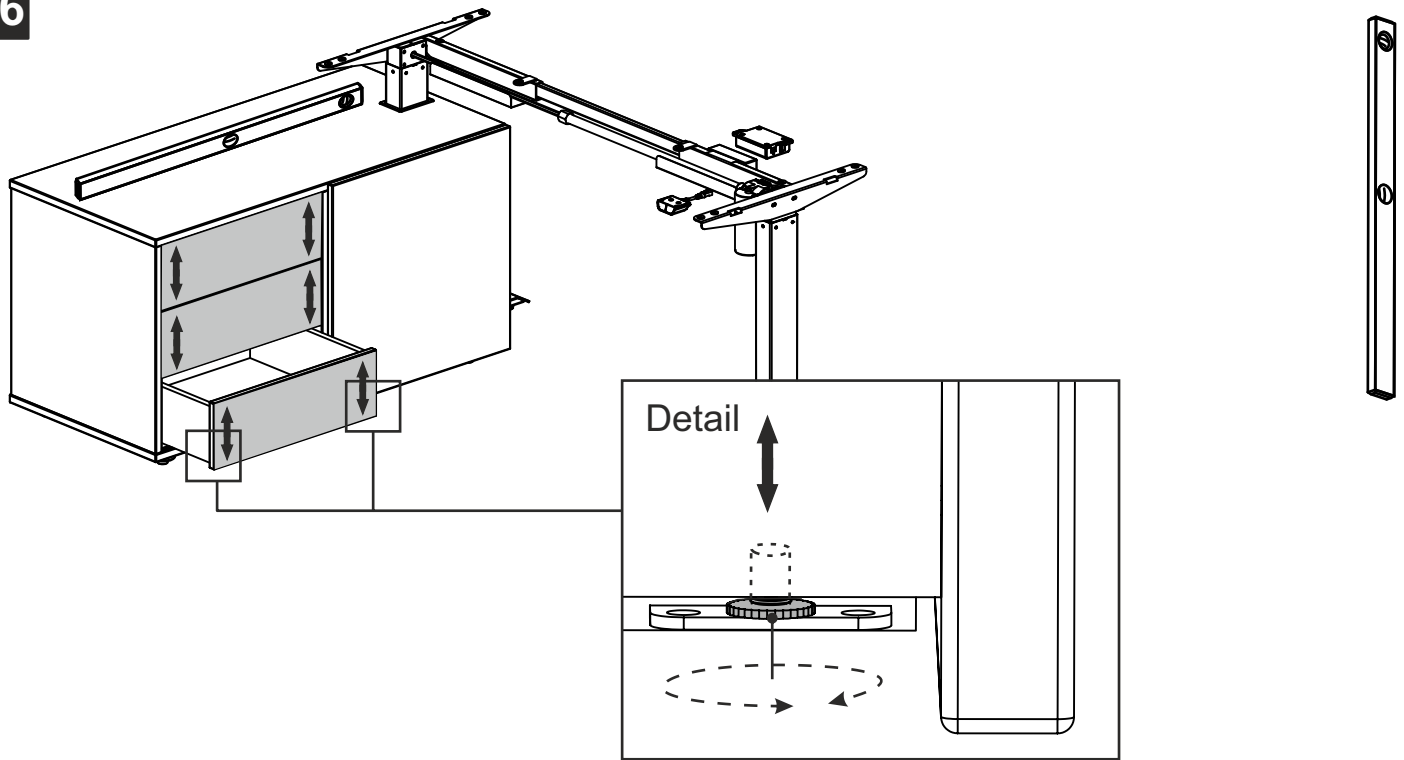


3x

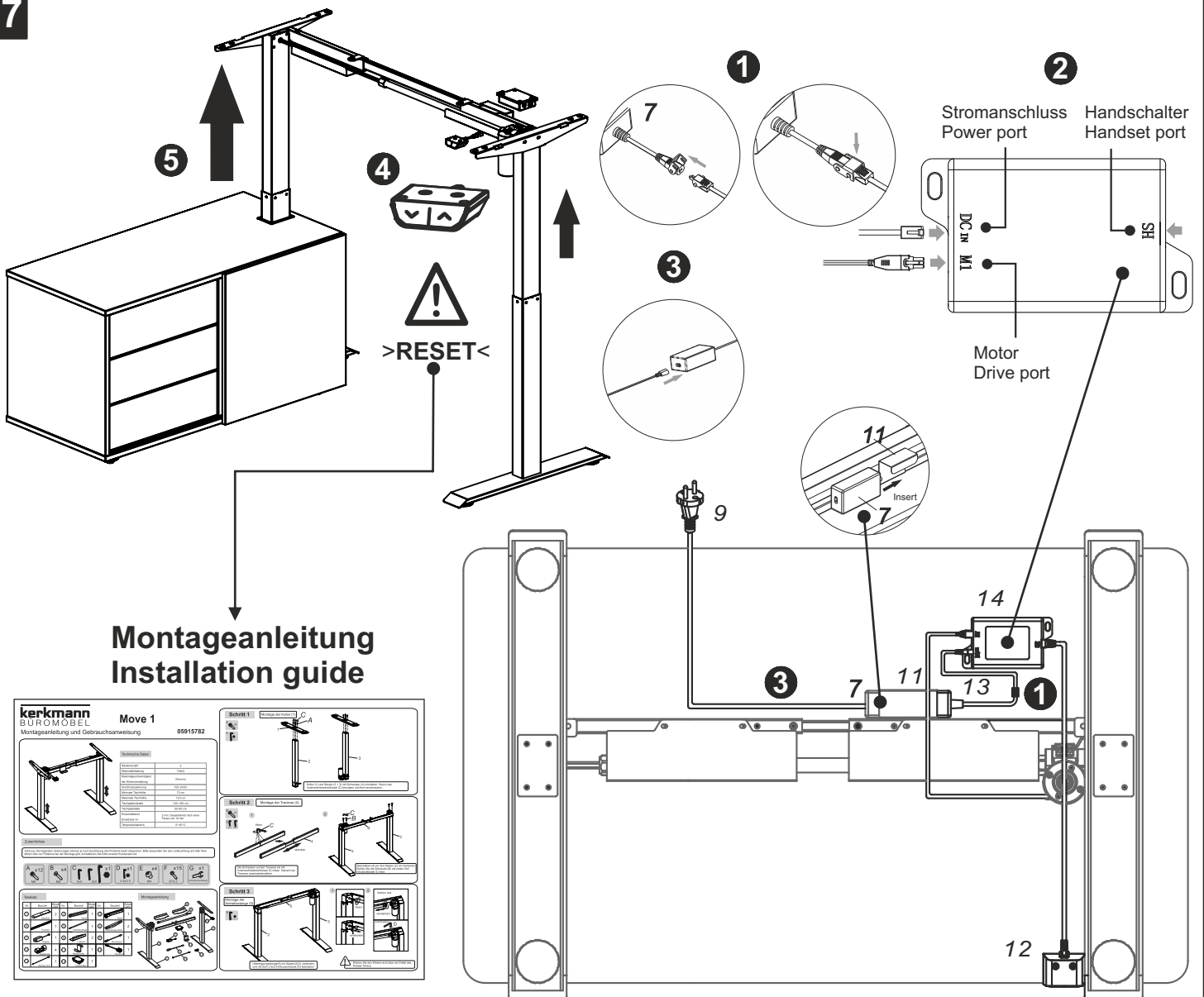


Detail

26



27



**Montageanleitung
Installation guide**

kerkmann
BÜROMOBEL
Move 1
Montageanleitung und Gebrauchsanweisung
05915762

Schritt 1 Einbauelemente einbauen

Schritt 2 Motor und Handset anschließen

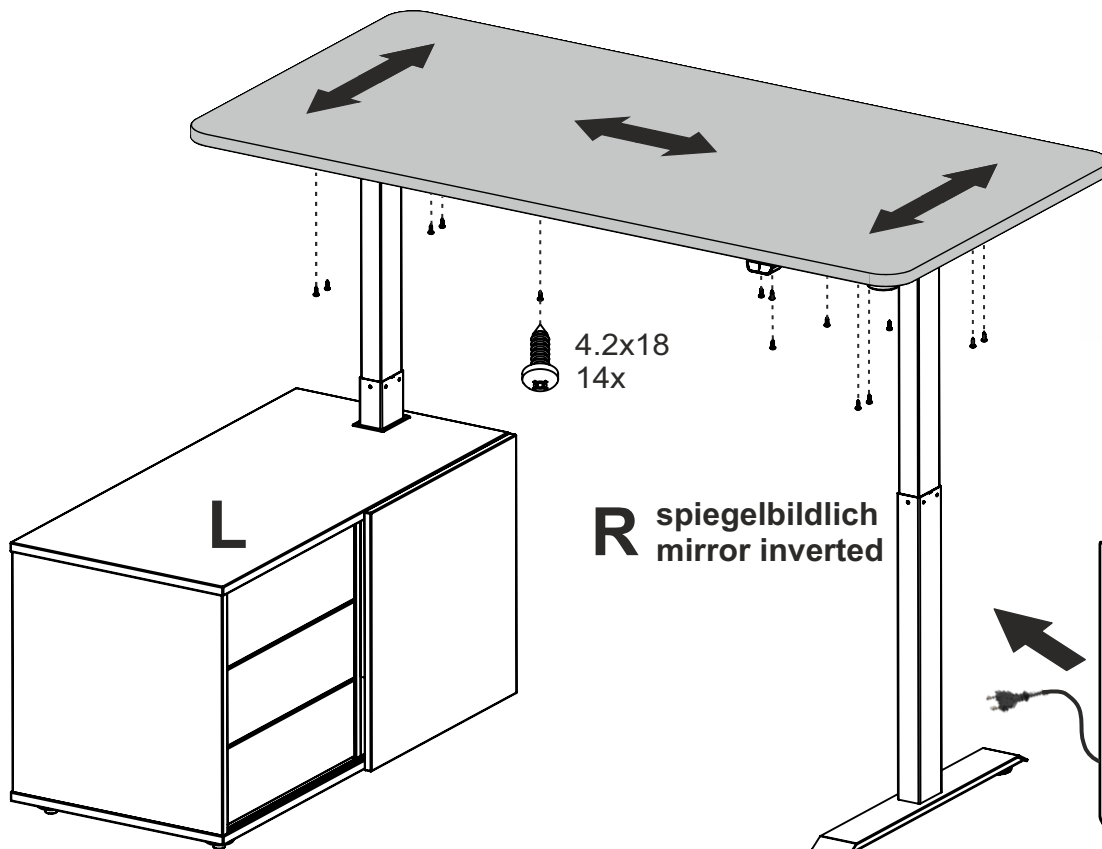
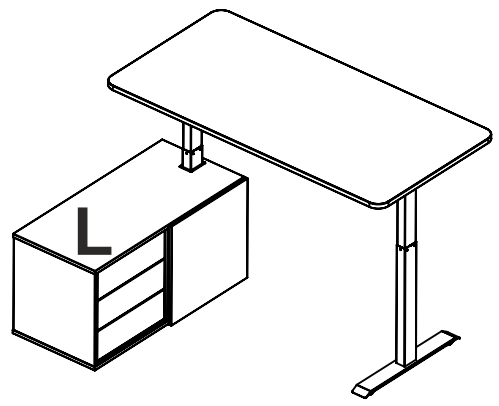
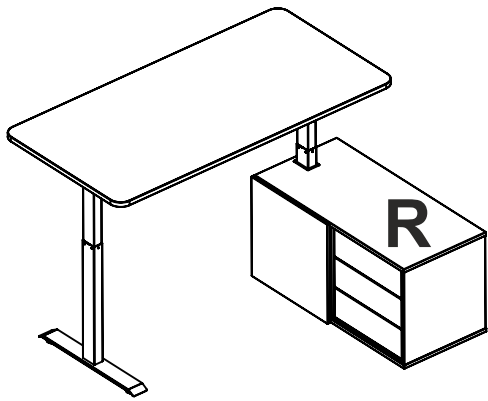
Schritt 3 Motor und Handset anschließen

Werkzeuge

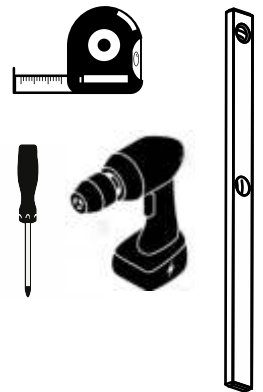
Material

Wichtige Hinweise

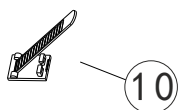
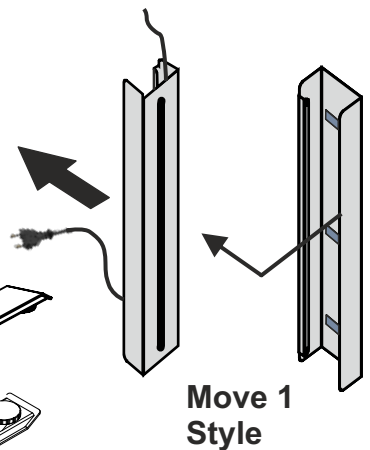
Wichtige Hinweise



4.2x18
14x



R spiegelbildlich
mirror inverted

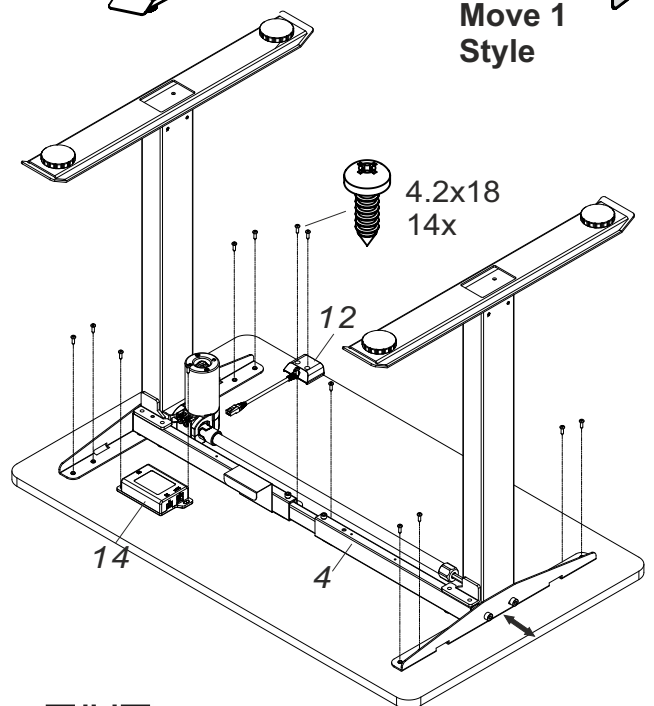
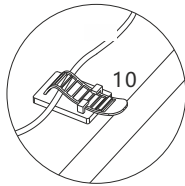
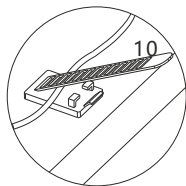
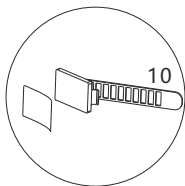


Alle Verbindungskabel mit den Kabelbindern (10) an der Tischplatte befestigen.
You can use the cable tie (10) to sort out the cables on the table to keep the cables tidy.

Schutzfolie entfernen
Tear off

Kabel einlegen
Manage cables

Befestigen
Fix them



4.2x18
14x

