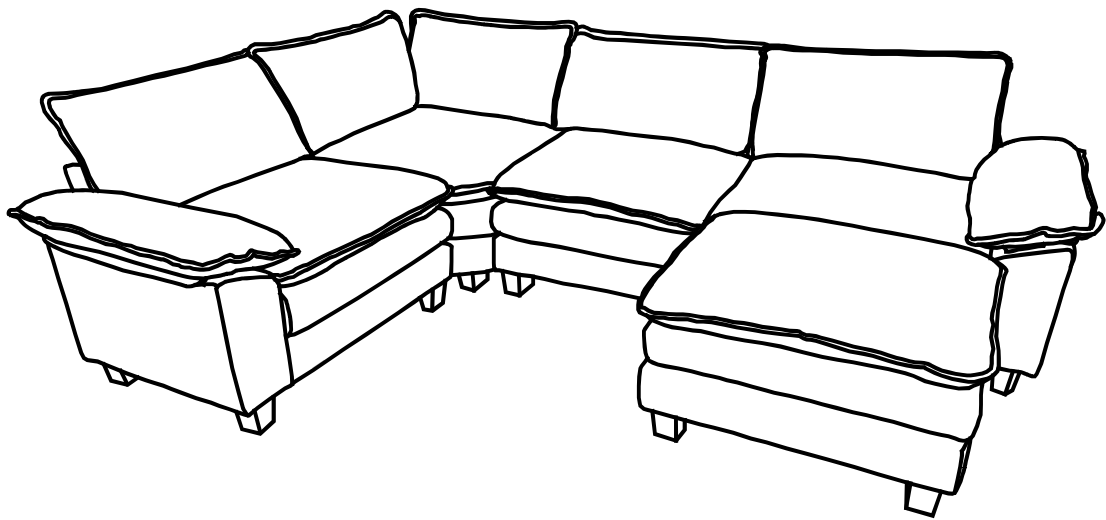


**THE MANUAL IS FOR REFERENCE ONLY AND IS SUBJECT TO
THE ACTUAL PRODUCT.**



Modular Sofa

Assembly Instructions

Montageanleitung

Instrucciones de ensamblaje

Instructions de montage

Istruzioni di montaggio

English

This seating furniture is tested for domestic use according to CA TB 117.

Care and cleaning

- Wipe clean with a cloth dampened in a mild cleaner.
- Wipe dry with a clean cloth.

Deutsch

Dieses Sitzmöbel ist für den Hausgebrauch getestet gemäß CA TB 117.

Reinigung und Pflege

- Mit einem feuchten Tuch mit milder Seifenlösung abwischen.
- Trocken nachwischen.

Español

Este asiento se ha probado para uso doméstico según la norma CA TB 117.

Mantenimiento y limpieza

- Limpiar con un paño humedecido con una suave solución jabonosa.
- Secar con un paño limpio.

Français

Ce siège a été testé pour un usage domestique, en conformité avec le règlement CA TB 117.

Entretien et nettoyage

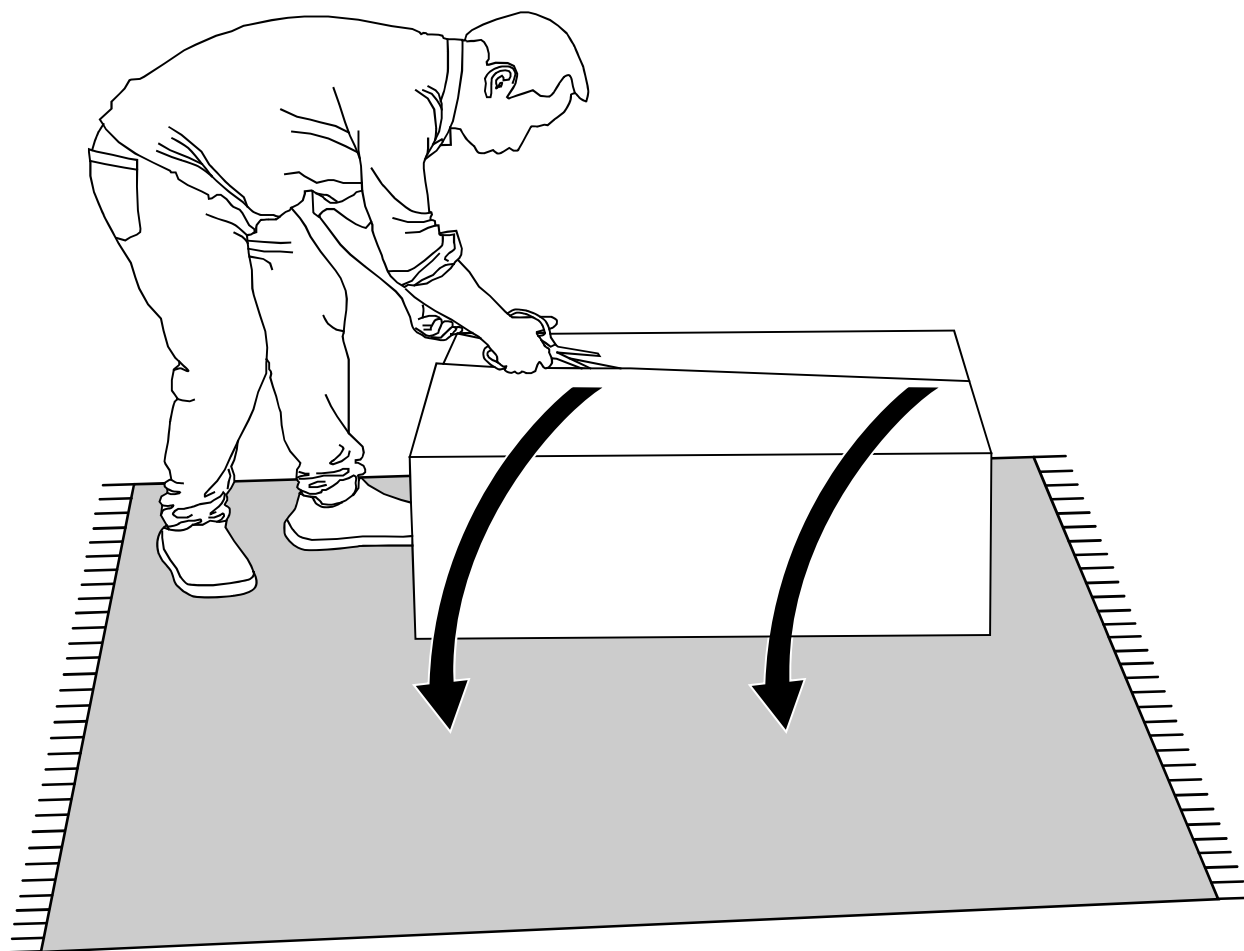
- Nettoyer avec un chiffon humide et une solution savonneuse.
- Essuyer avec un chiffon sec et propre.

Italiano

Questa seduta è stata testata per l'uso domestico in conformità alla norma CA TB 117.

Istruzioni per la pulizia

- Pulisci con un panno inumidito in un detersivo poco concentrato.
- Asciuga con un panno asciutto.





English

Allow 36-72 hours for the cushion to inflate fully.
Give the pillow a regular fluffing to maintain its loft.

Deutsch

Lassen Sie 36-72 Stunden zu, damit das Kissen vollständig aufgepumpt wird.

Español

Deje 36-72 horas para que la almohada se hinche completamente.

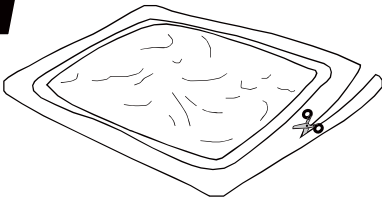
Français

Laissez 36 à 72 heures pour que le coussin gonfle complètement.

Italiano

Lasciare 36-72 ore affinché il cuscino si gonfi completamente.

1



English

Cut and open the package.

Deutsch

Schneiden und öffnen Sie die Verpackung.

Español

Cortar y abrir el paquete.

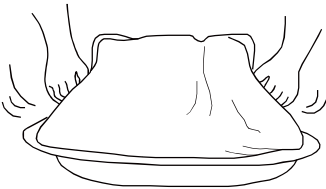
Français

Couper et ouvrir l'emballage.

Italiano

Tagliare e aprire l'imballo.

2



English

Rotate the cushion multiple times and pat from the sides.

Deutsch

Drehen Sie das Kissen mehrmals und klopfen Sie es von der Seite.

Español

Gire el cojín varias veces y golpee por los lados.

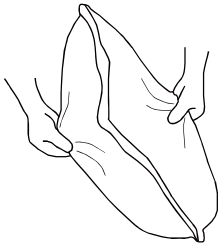
Français

Tournez le coussin plusieurs fois et frappez des côtés.

Italiano

Ruota il cuscino più volte e sbatti dai lati.

3



English

Gently pull the fabric cover and cushion filling outward.

Deutsch

Ziehen Sie die Stoffhülle und die Kissenfüllung sanft nach außen.

Español

Jale suavemente la funda de tela y el relleno del cojín hacia afuera.

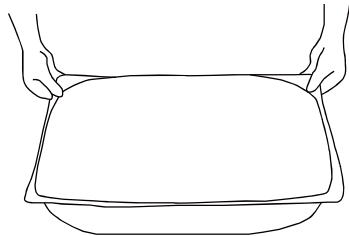
Français

Tirez doucement la housse en tissu et la garniture du coussin vers l'extérieur.

Italiano

Tiri dolcemente la fodera in tessuto e il ripieno del cuscino verso l'esterno.

4



English

Straighten the edges of the fabric cover.

Deutsch

Richten Sie die Ränder der Stoffhülle aus.

Español

Enderece los bordes de la funda de tela.

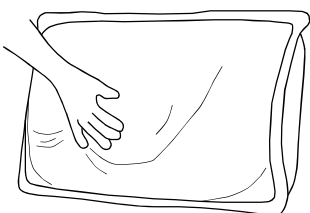
Français

Redressez les bords de la housse en tissu.

Italiano

Rettificare i bordi della fodera in tessuto.

5



English

Lightly pat the surface to smooth wrinkles.

Deutsch

Sanft die Oberfläche klopfen, um Falten zu glätten.

Español

Golpea ligeramente la superficie para alisar las arrugas.

Français

Tapez légèrement la surface pour lisser les rides.

Italiano

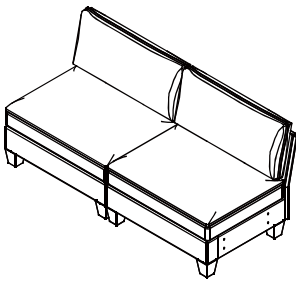
Sbatte leggermente la superficie per stirare le pieghe.

i Gentle reminder :

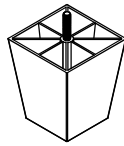


This page displays all available modules for this sectional sofa. Please refer to your order details for specific configuration information. Additional modules can be purchased separately.

Package A1

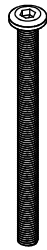


E



90*90*115mm
8X

F



5/16"*80mm
8X

G



5/16"
8X

H



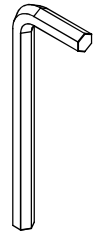
φ19*1.5mm
16X

I



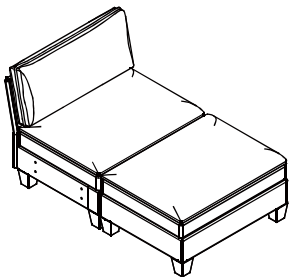
φ45*3mm
8X

L

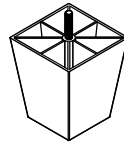


M8
1X

Package B1

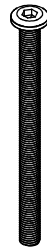


E



90*90*115mm
8X

F



5/16"*80mm
4X

G



5/16"
4X

H



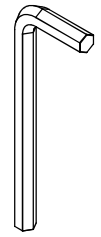
φ19*1.5mm
8X

I



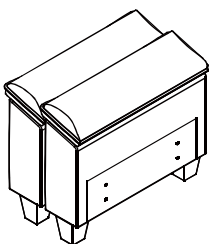
φ45*3mm
8X

L

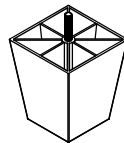


M8
1X

Package C1

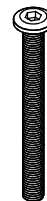


E



90*90*115mm
4X

K



M8*60mm
8X

H



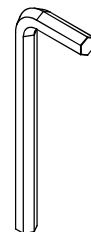
φ19*1.5mm
8X

I



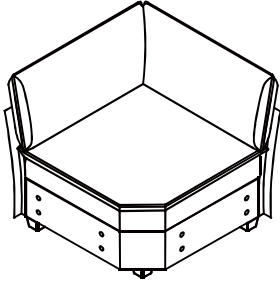
φ45*3mm
4X

L

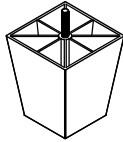


M8
1X

Package D1

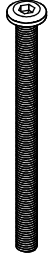


E



90*90*115mm
4x

F



5/16"*80mm
4x

G



5/16"
4x

H



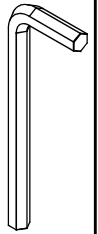
∅19*1.5mm
8x

I



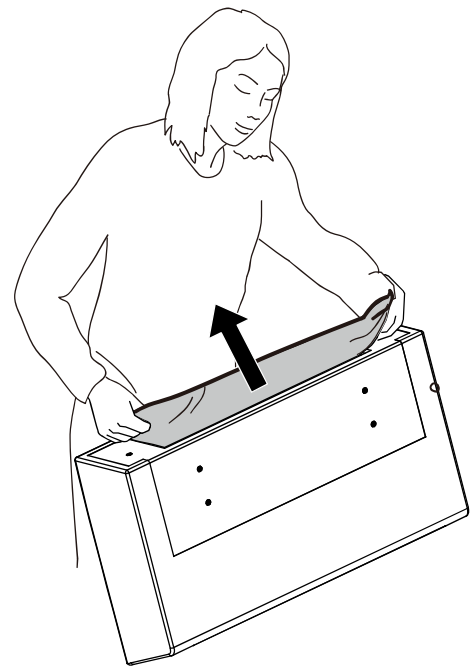
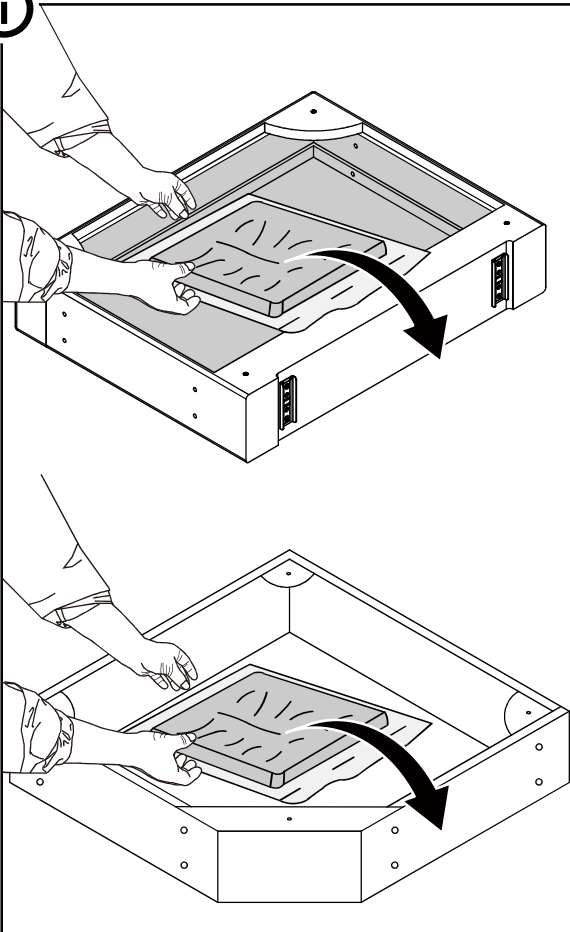
∅45*3mm
4x

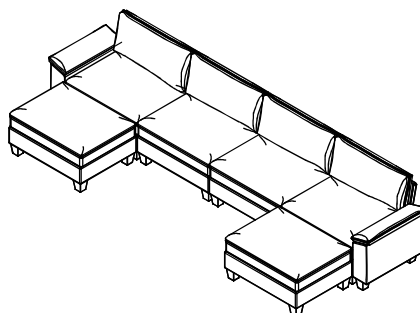
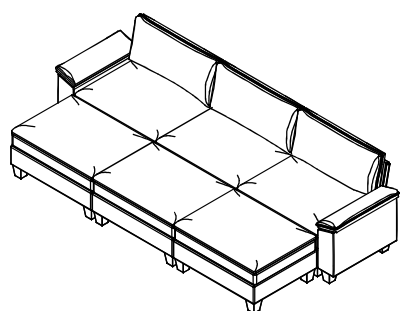
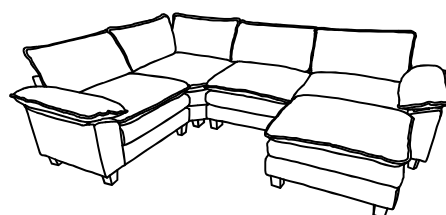
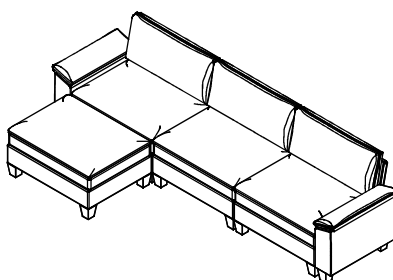
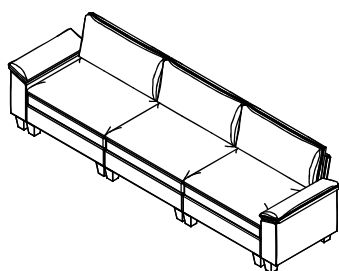
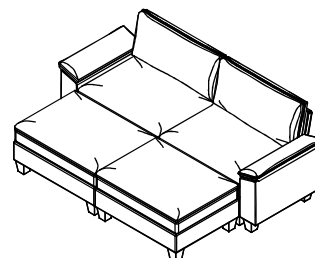
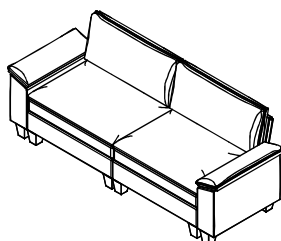
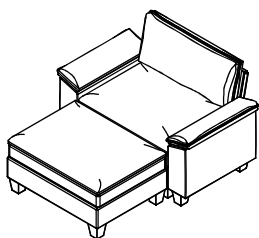
L



M8
1x

i





English

This sofa can be flexibly combined as needed.

Deutsch

Dieses Sofa kann je nach Bedarf flexibel kombiniert werden.

Español

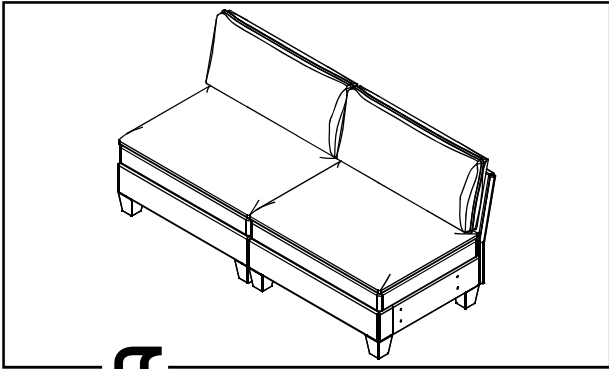
Este sofá se puede combinar flexiblemente según las necesidades.

Français

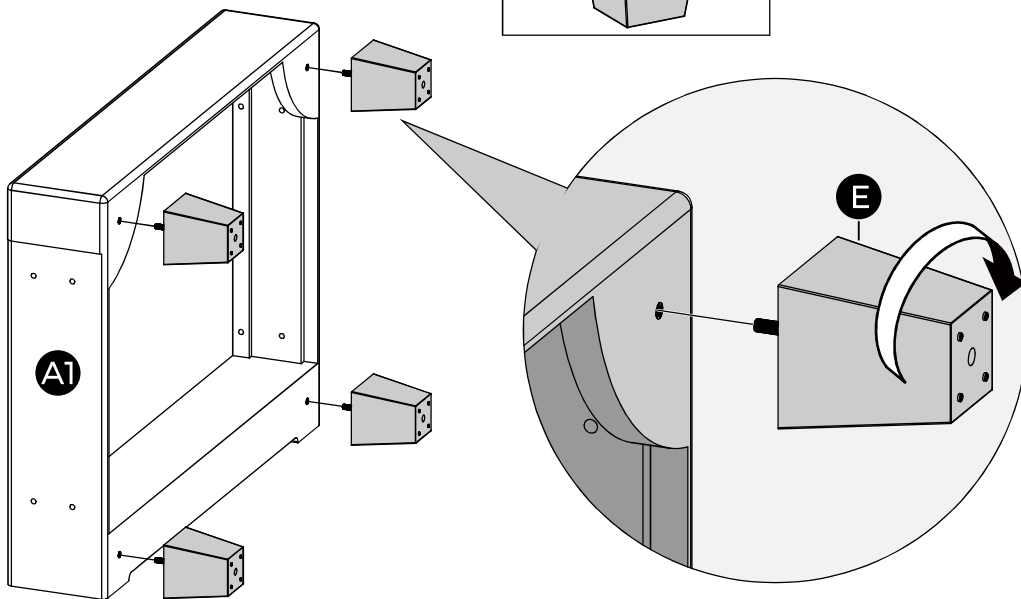
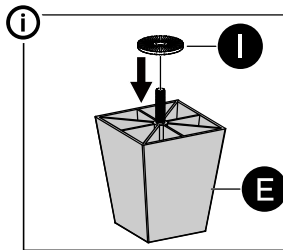
Ce canapé peut être combiné de manière flexible selon les besoins.

Italiano

Questo divano può essere combinato in modo flessibile secondo le necessità.



1



English

You need **Package A1** to finish this installation!

Deutsch

Sie brauchen **Paket A1**, um diese Installation abzuschließen!

Español

Necesitas **Paquete A1** para completar esta instalación!

Français

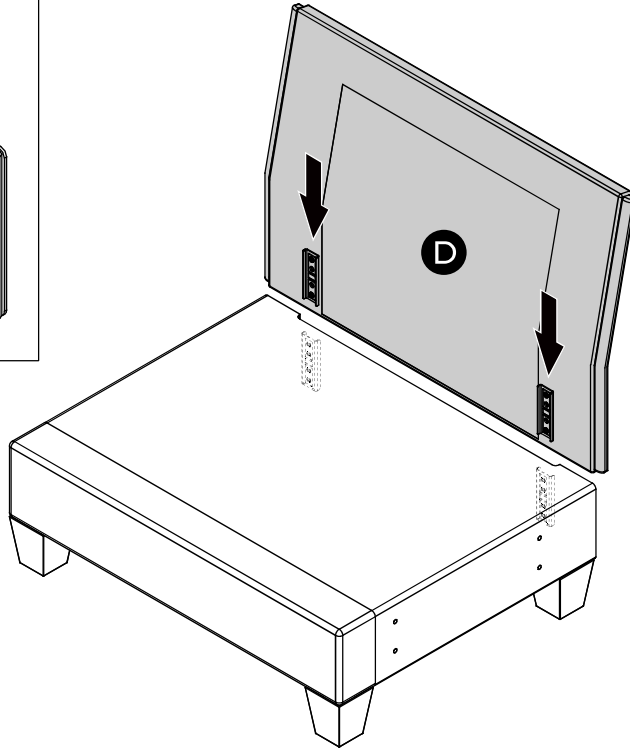
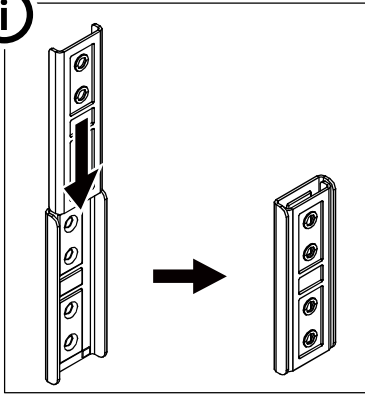
Vous avez besoin de **Pack A1** pour terminer cette installation!

Italiano

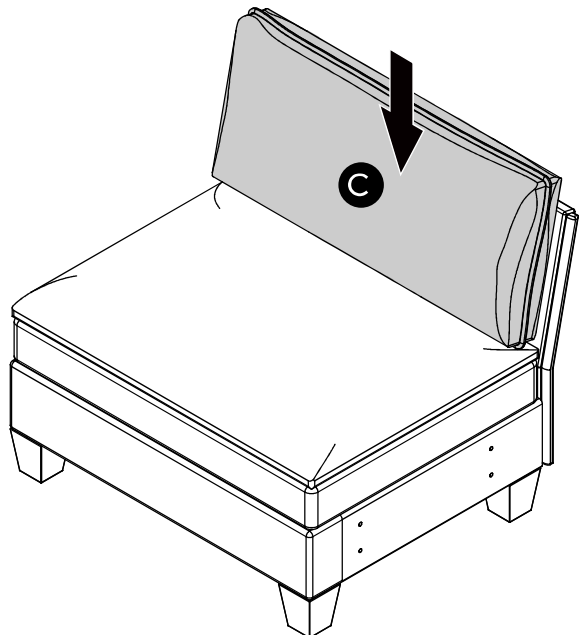
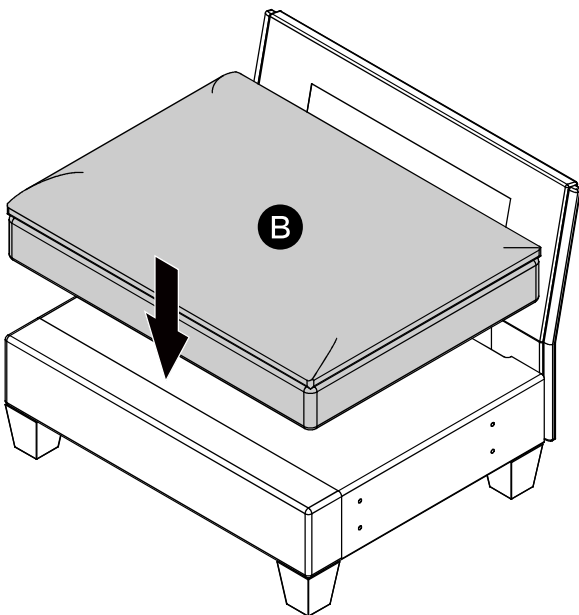
Hai bisogno di **Pacchetto A1** per completare questa installazione!

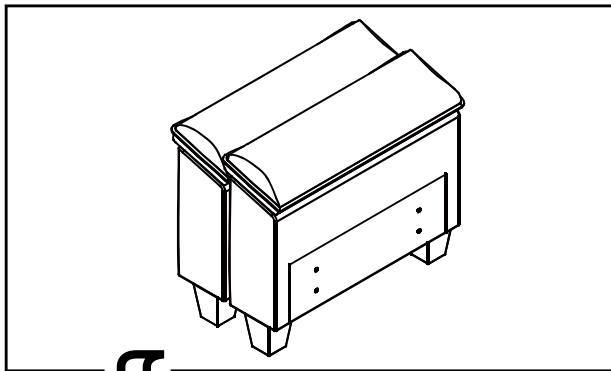
2

i

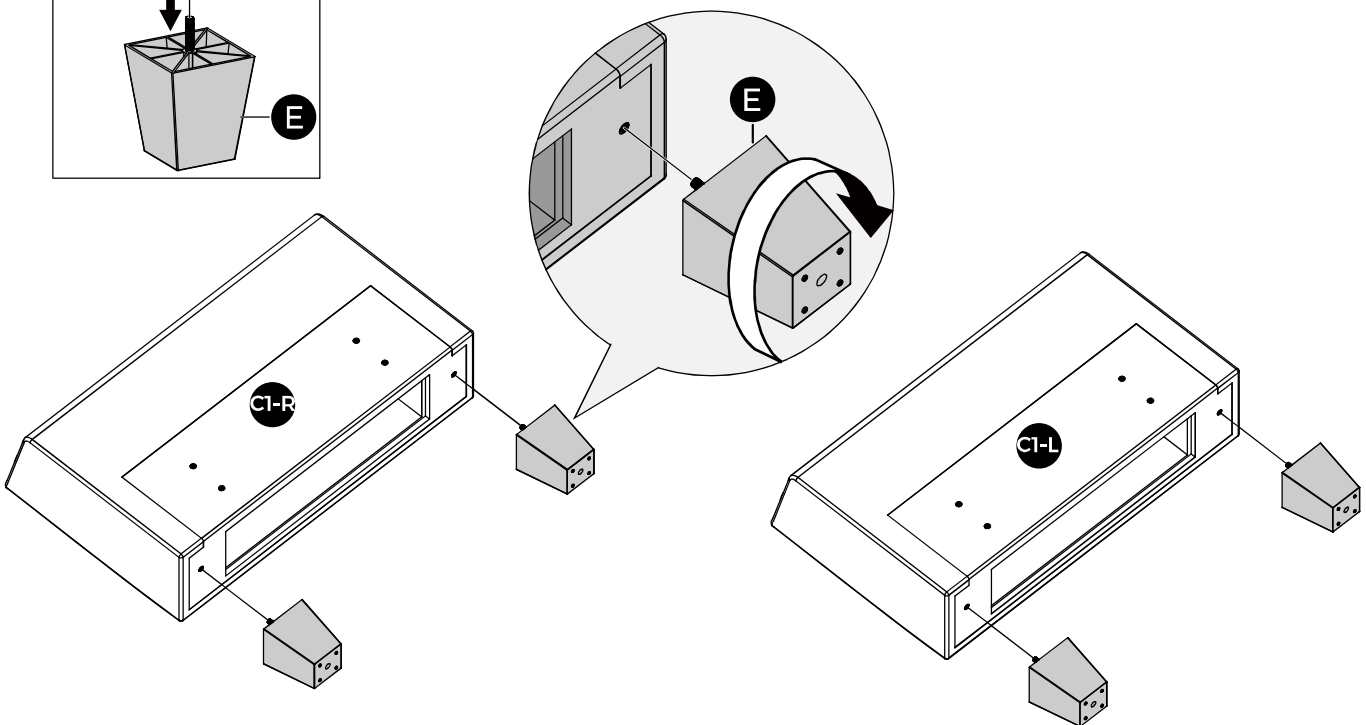
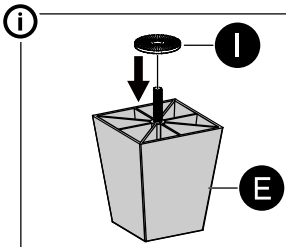


3





1



English

You need **Package C1** to finish this installation!

Deutsch

Sie brauchen **Paket C1**, um diese Installation abzuschließen!

Español

Necesitas **Paquete C1** para completar esta instalación!

Français

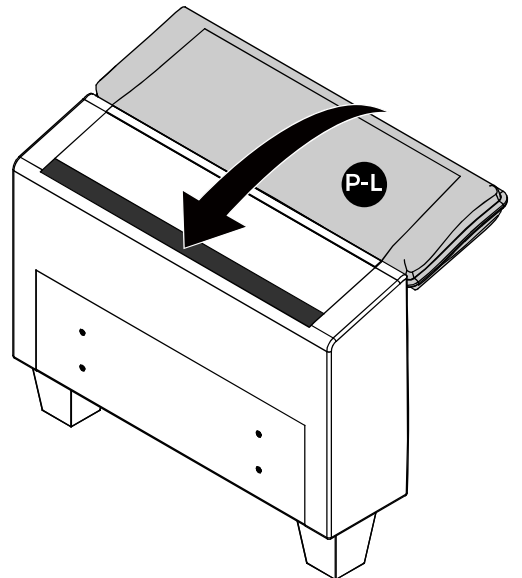
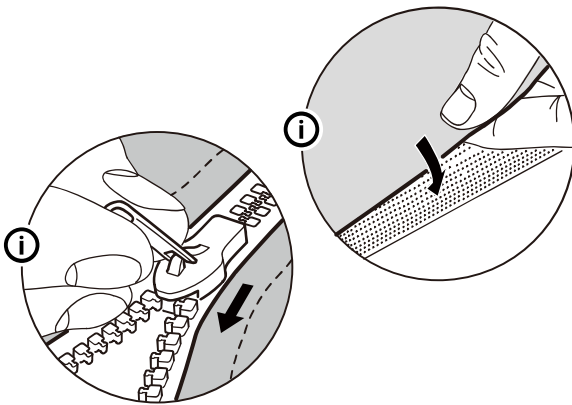
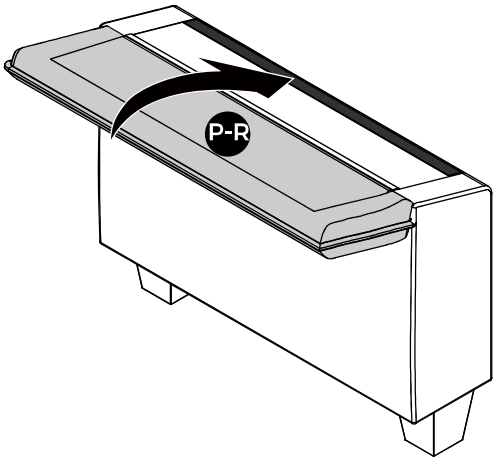
Vous avez besoin de **Pack C1** pour terminer cette installation!

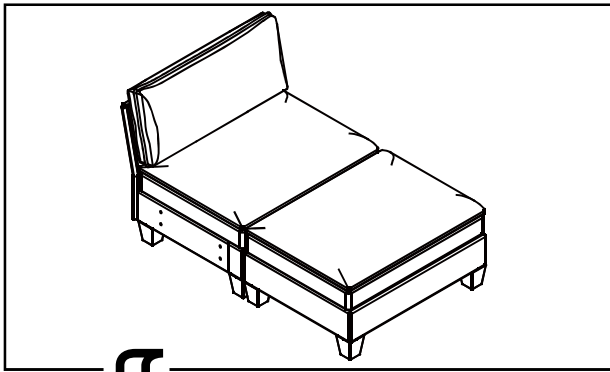
Italiano

Hai bisogno di **Pacchetto C1** per completare questa installazione!

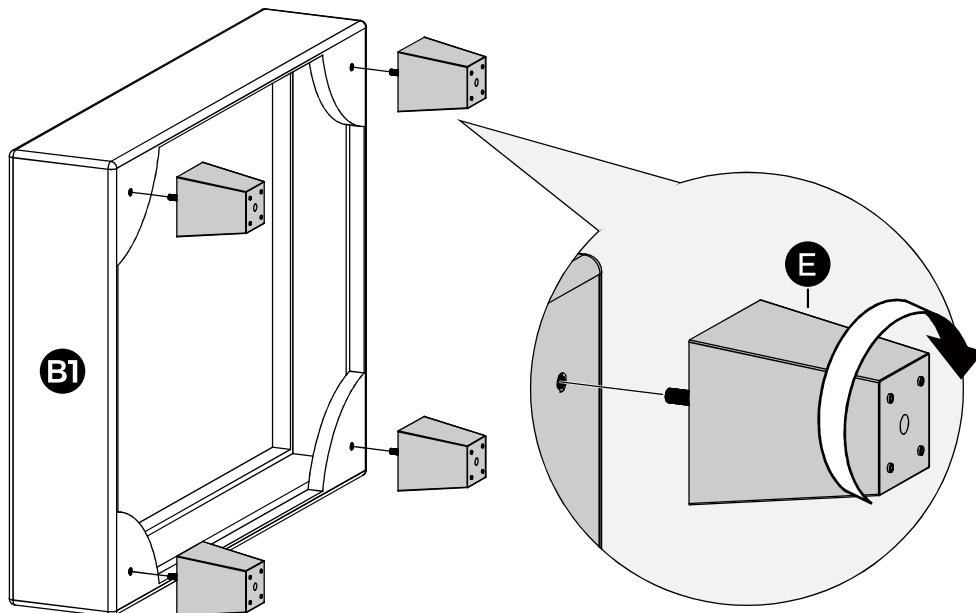


2





1



English

You need **Package B1** to finish this installation!

Deutsch

Sie brauchen **Paket B1**, um diese Installation abzuschließen!

Español

Necesitas **Paquete B1** para completar esta instalación!

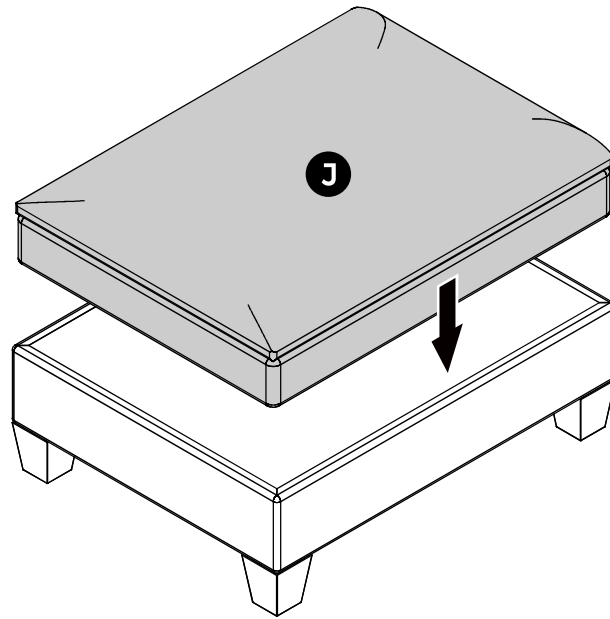
Français

Vous avez besoin de **Pack B1** pour terminer cette installation!

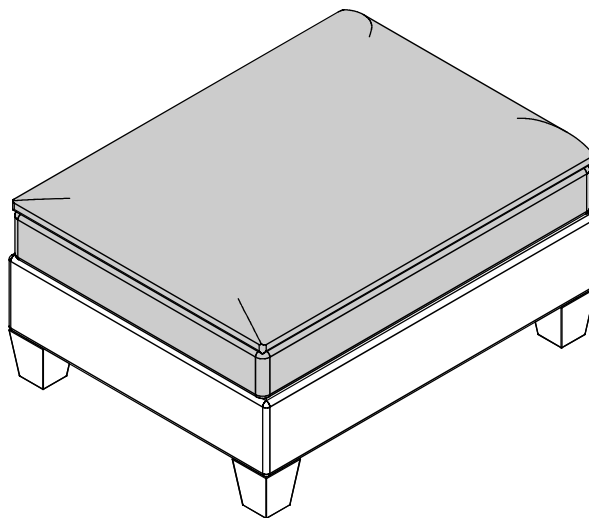
Italiano

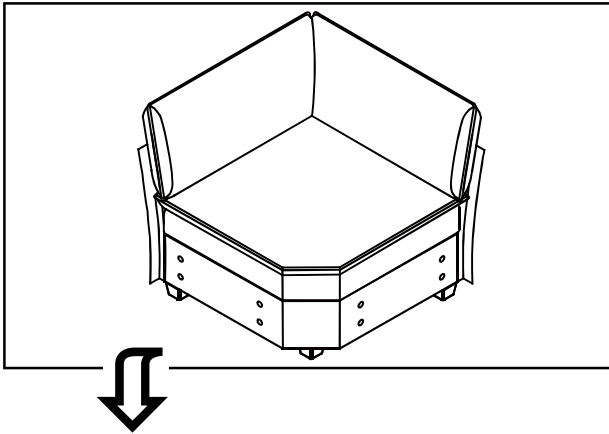
Hai bisogno di **Pacchetto B1** per completare questa installazione!

2

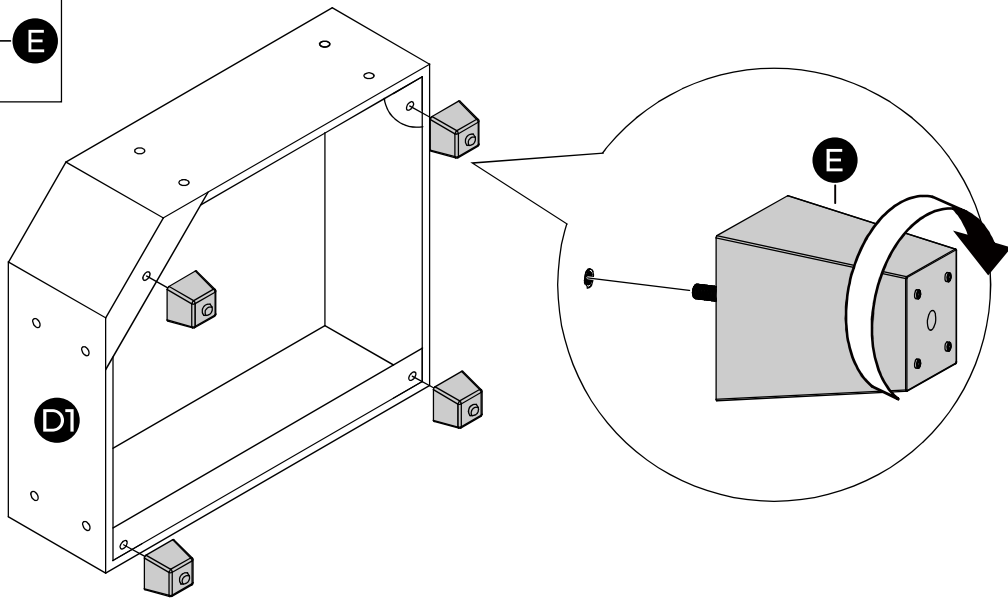
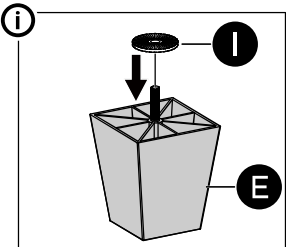


3





1



English

You need **Package D1** to finish this installation!

Deutsch

Sie brauchen **Paket D1**, um diese Installation abzuschließen!

Español

Necesitas **Paquete D1** para completar esta instalación!

Français

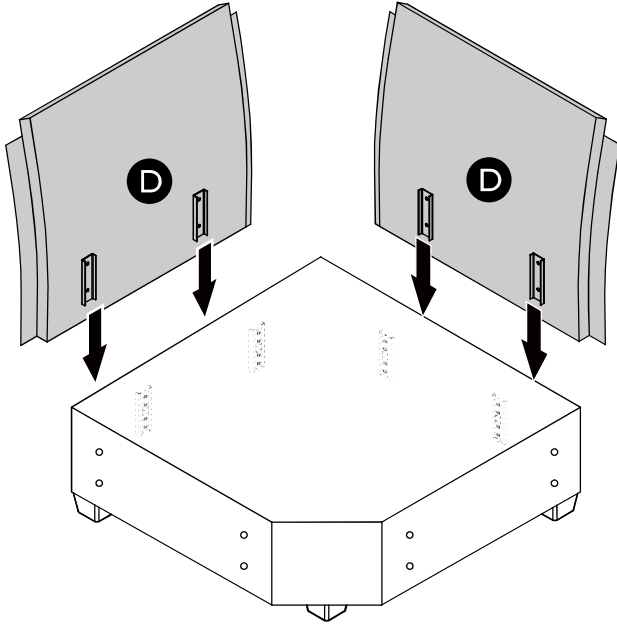
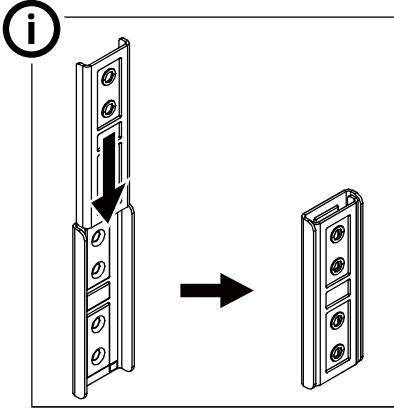
Vous avez besoin de **Pack D1** pour terminer cette installation!

Italiano

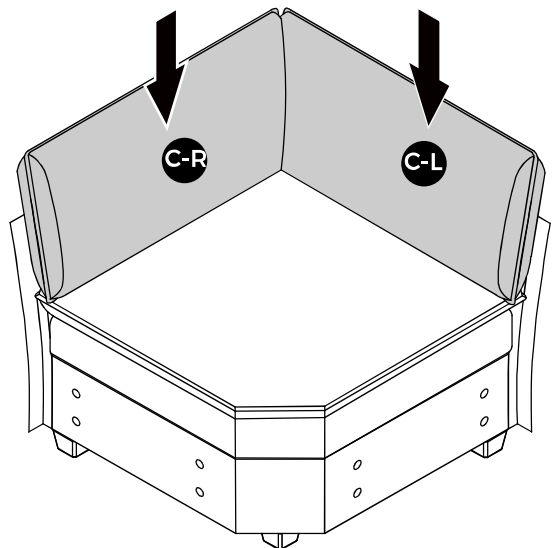
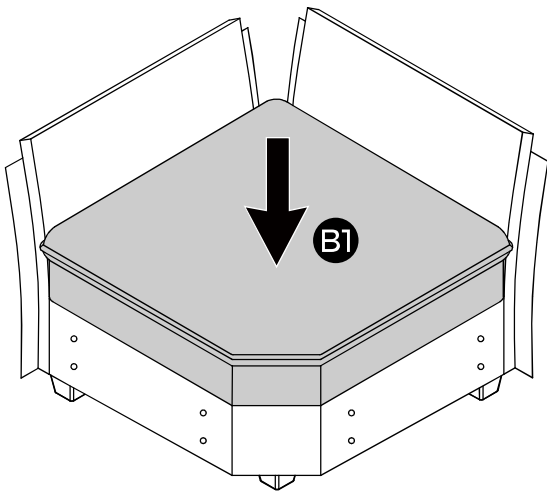
Hai bisogno di **Pacchetto D1** per completare questa installazione!

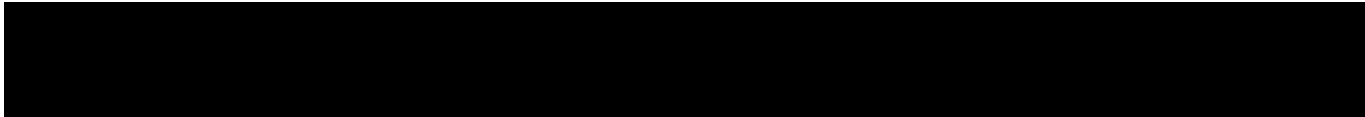


2

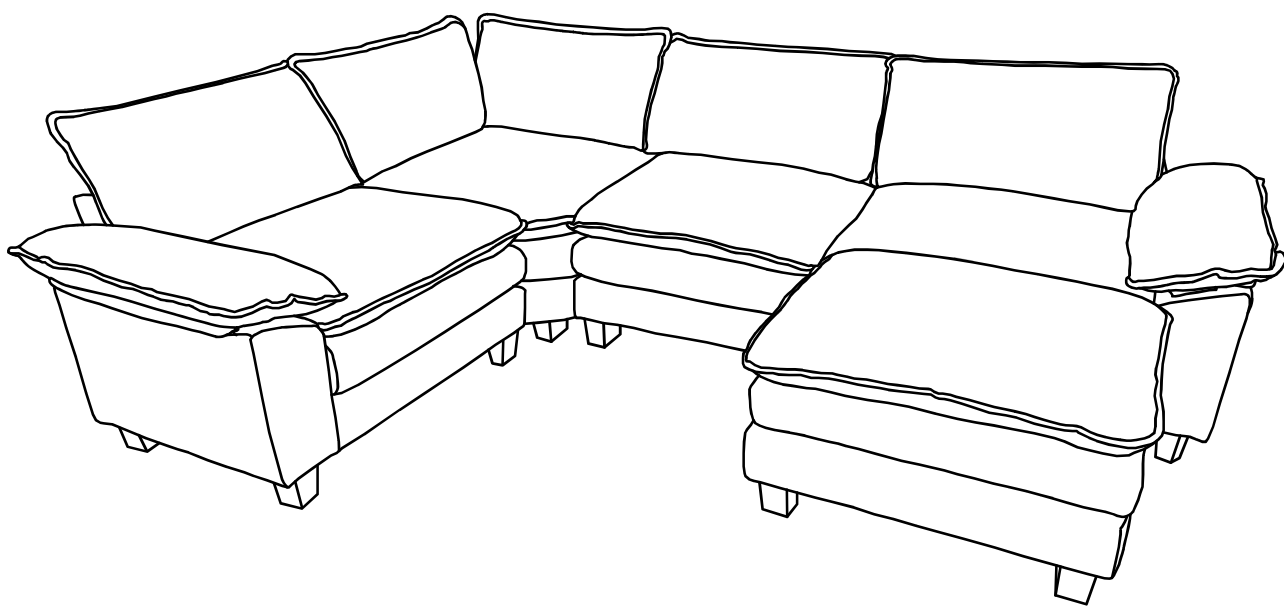


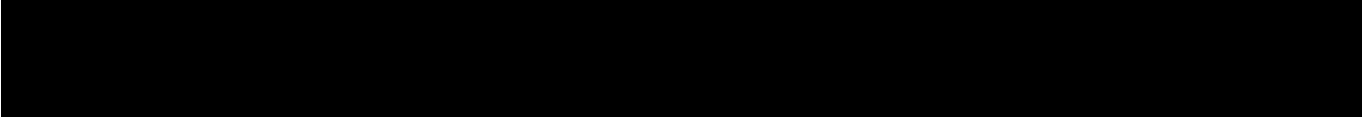
3



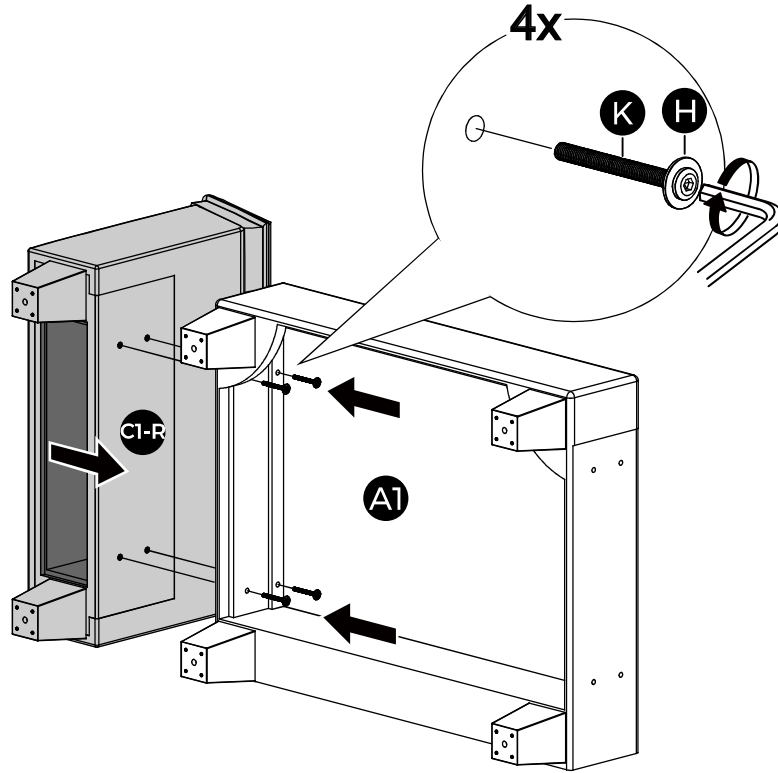
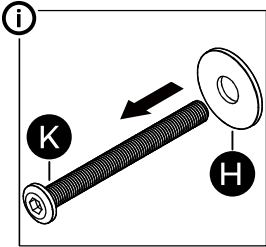


i

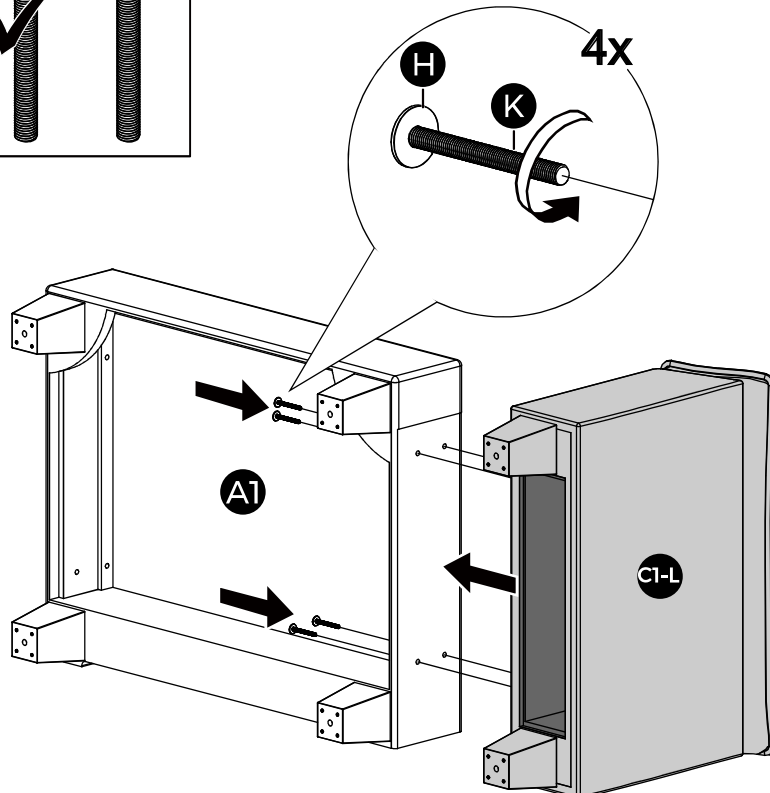
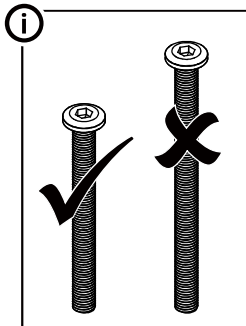




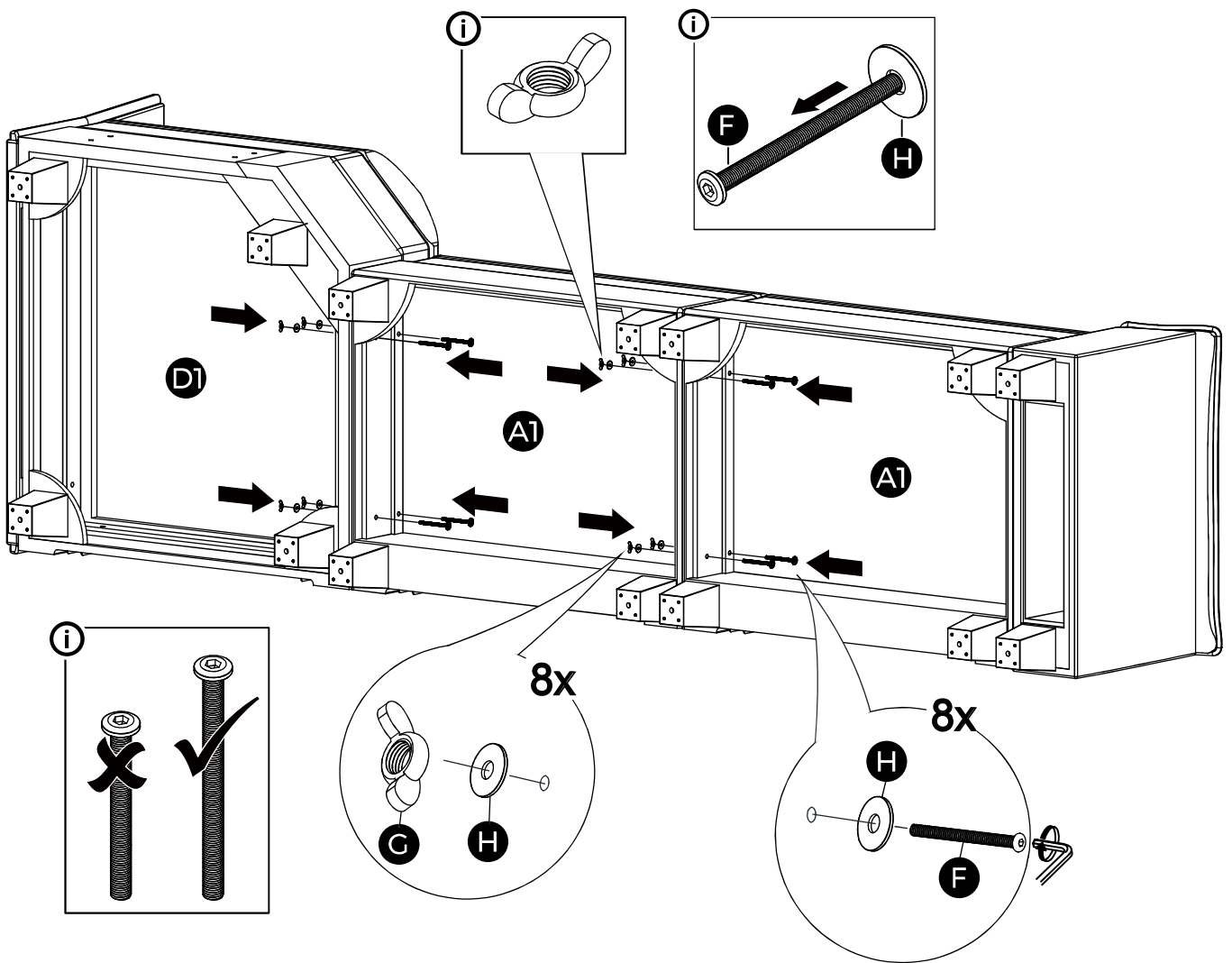
1



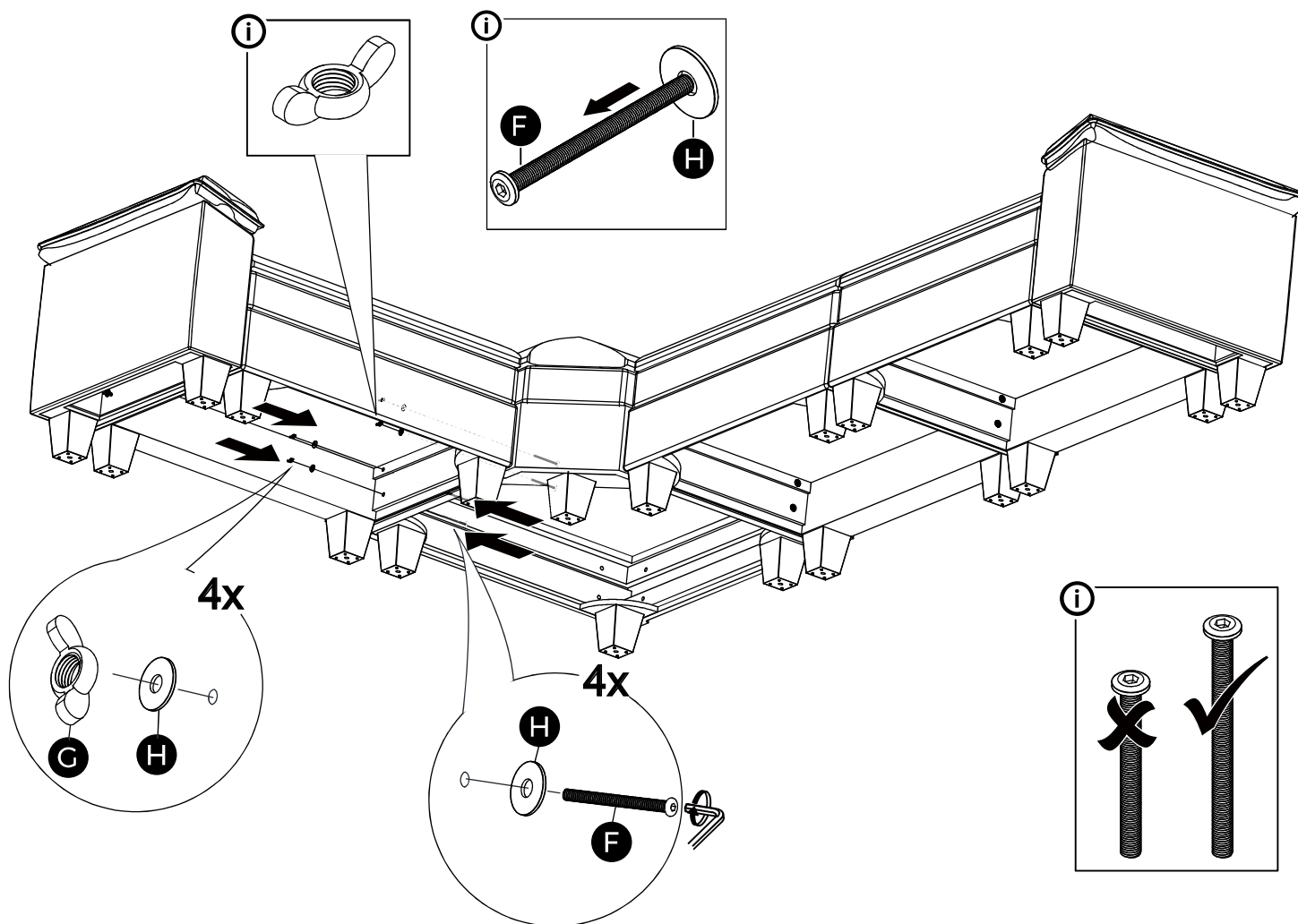
2



3



4



English

Two people are needed to lift the sofa up to tighten the bottom screws, please mind foot crushing.

Deutsch

Zwei Personen werden benötigt, um das Sofa hochzuheben, um die unteren Schrauben anzuziehen; achten Sie bitte auf Fußquetschungen.

Español

Se necesitan dos personas para levantar el sofá y apretar los tornillos inferiores; tengan cuidado con aplastar los pies.

Français

Deux personnes sont nécessaires pour soulever le canapé et serrer les vis inférieures; attention aux pieds écrasés.

Italiano

Sono necessarie due persone per sollevare il divano e serrare le viti inferiori; attenzione a schiacciare i piedi.

5

