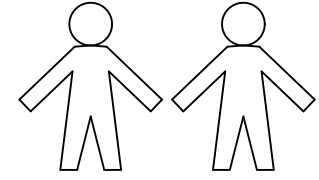
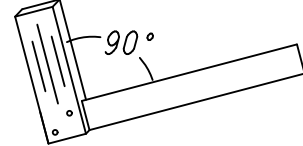
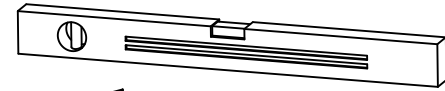
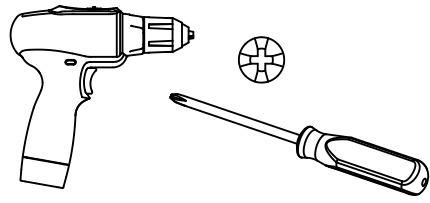


1.

M1801\_03

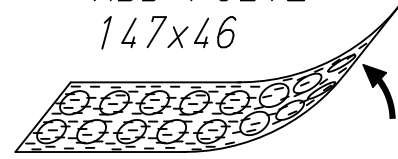
rauch



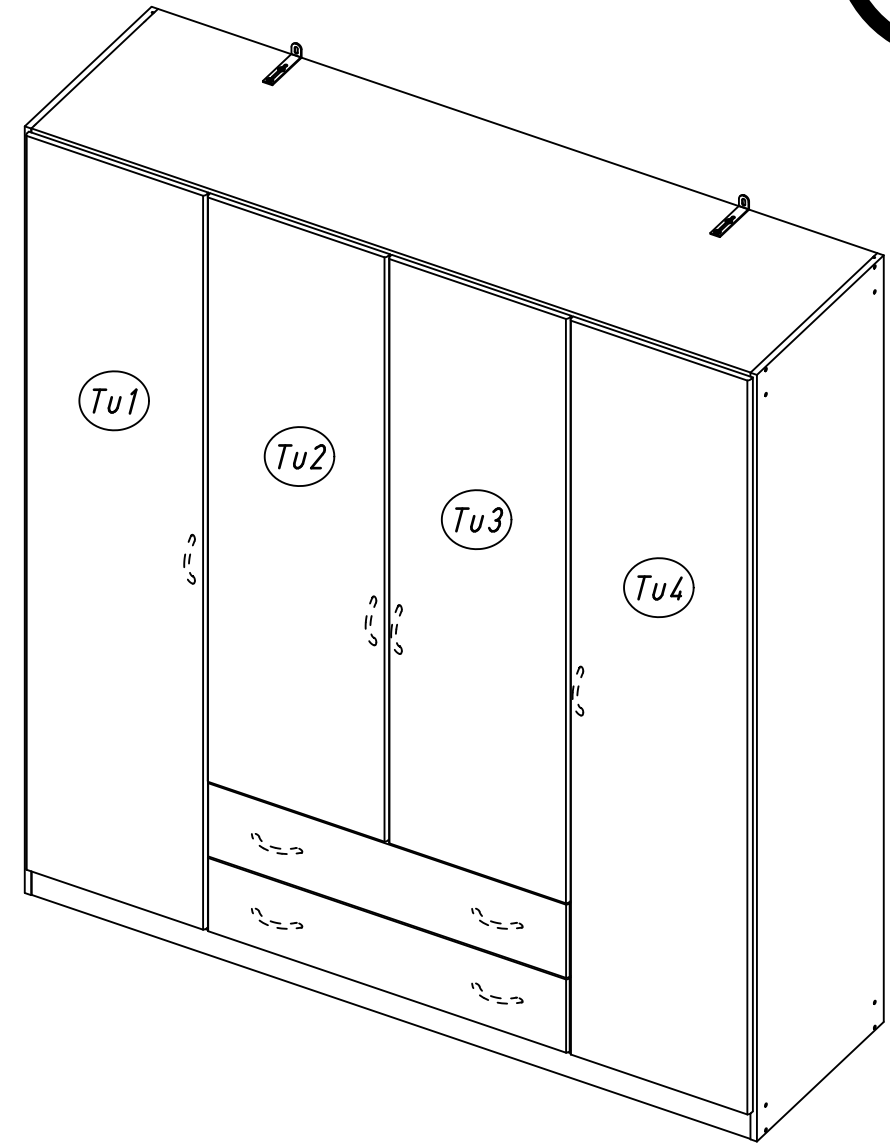
∅5mm



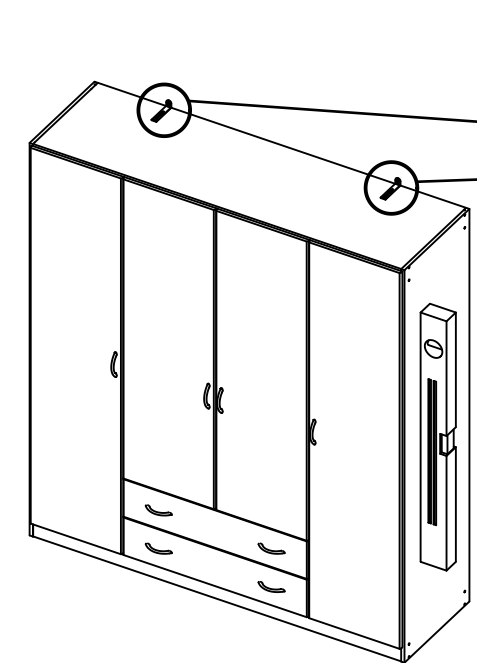
ABD-FOLIE  
147x46



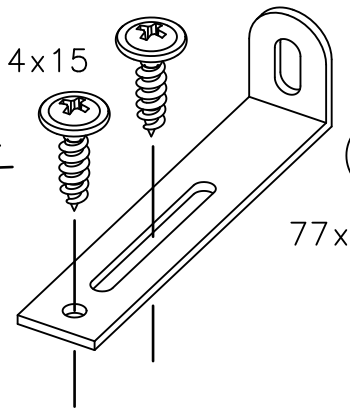
2-3h



2.

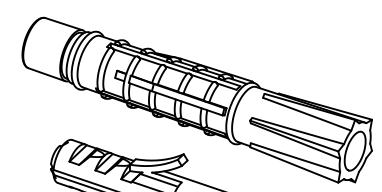
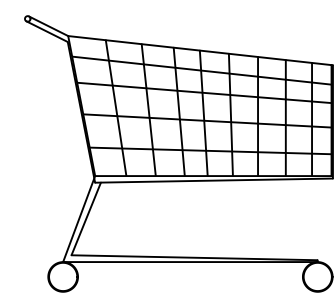
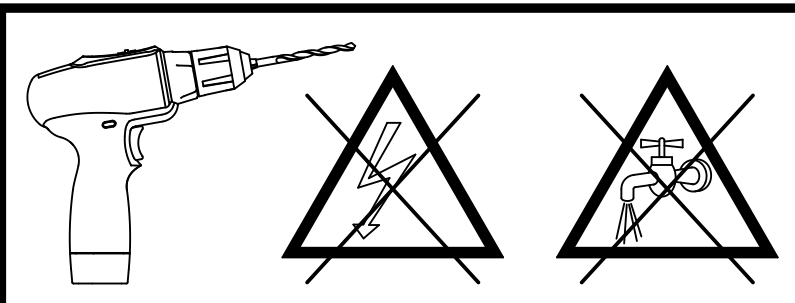
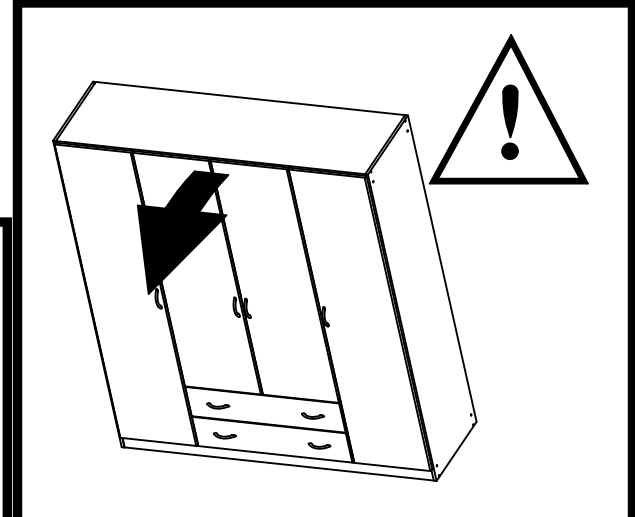


201 4x15

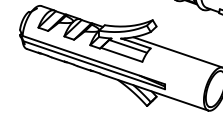


68

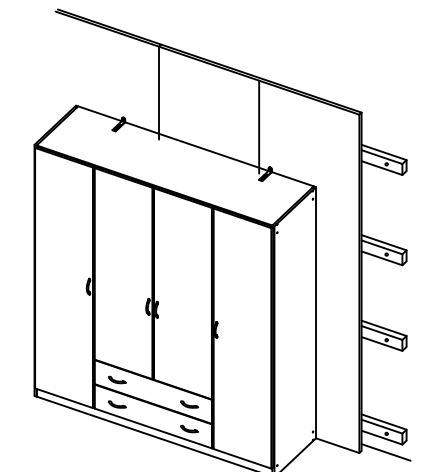
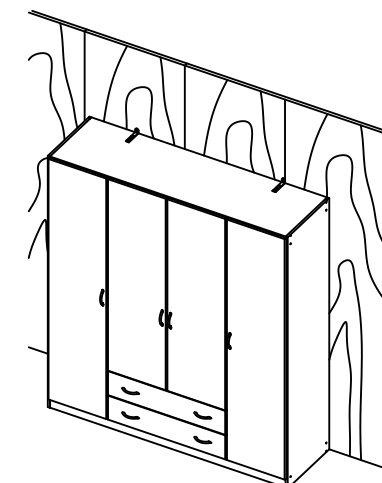
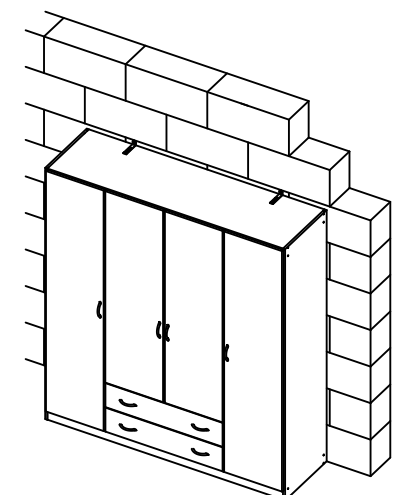
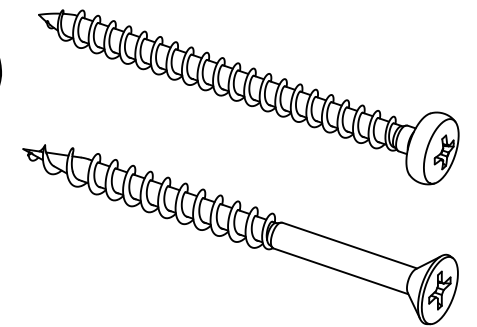
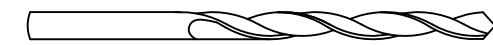
77x15x22

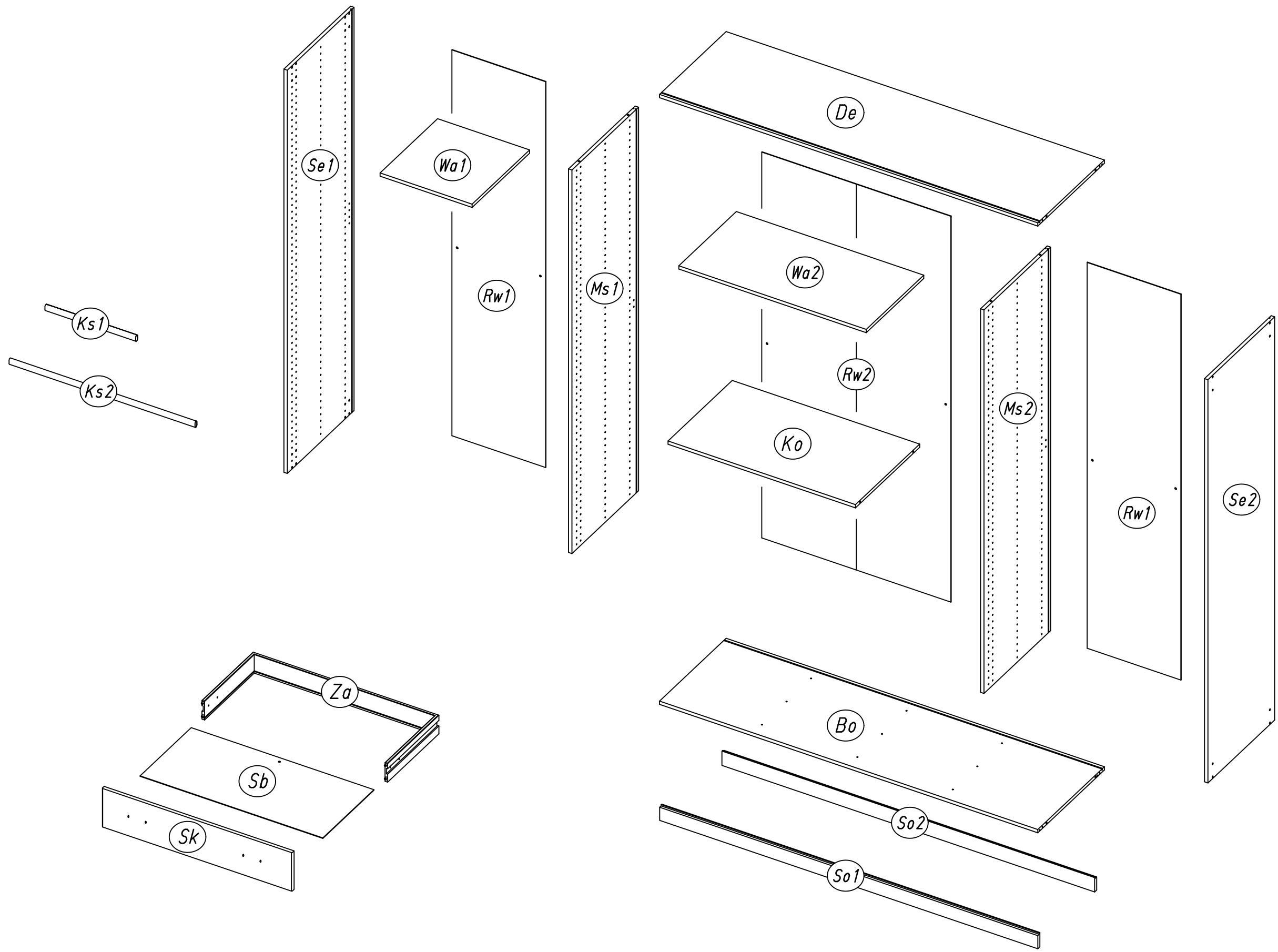


?



∅Xmm

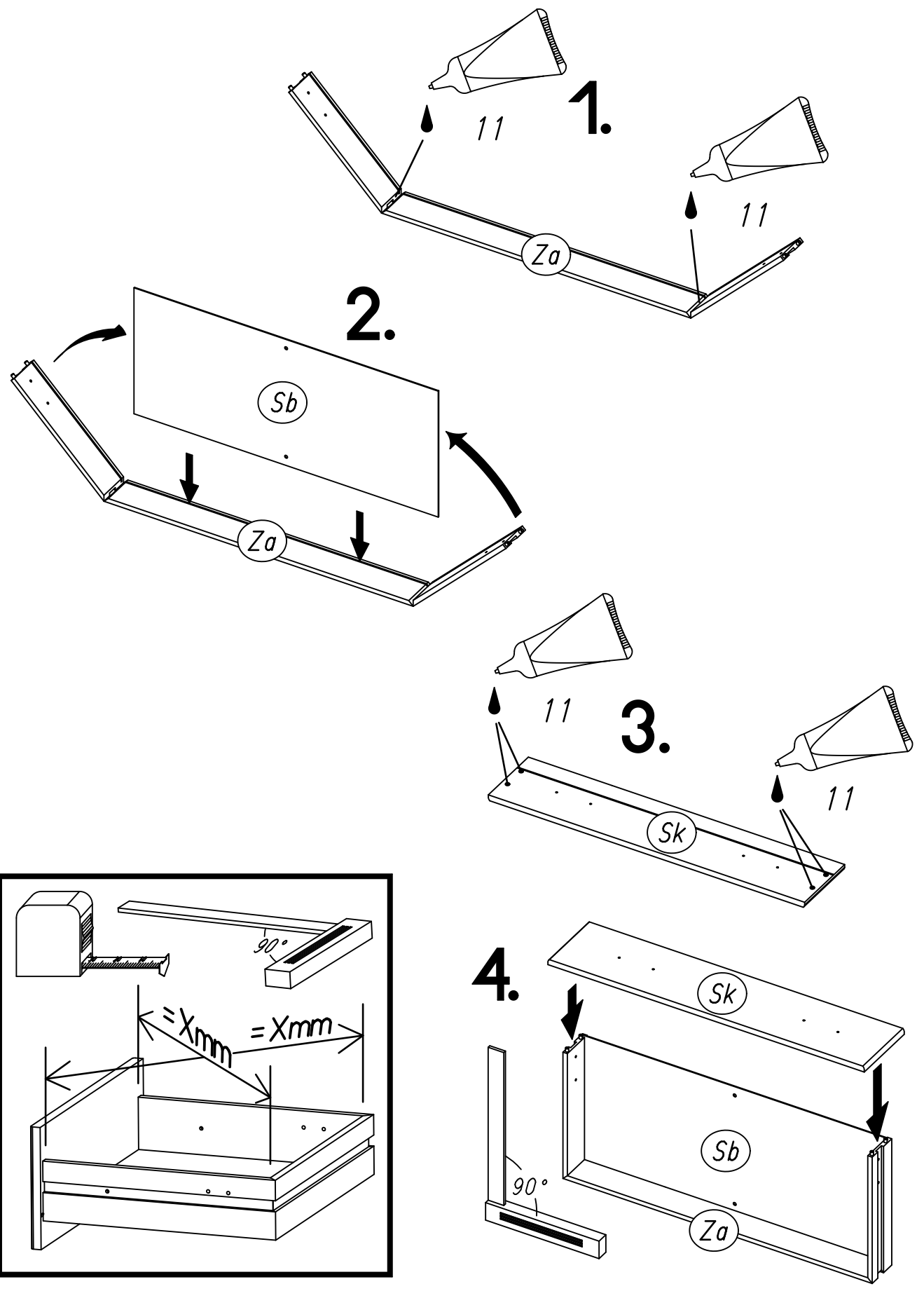
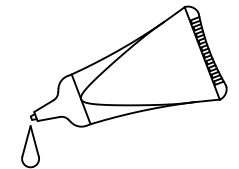






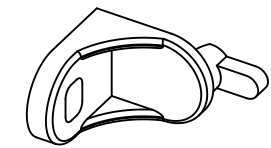
2

11

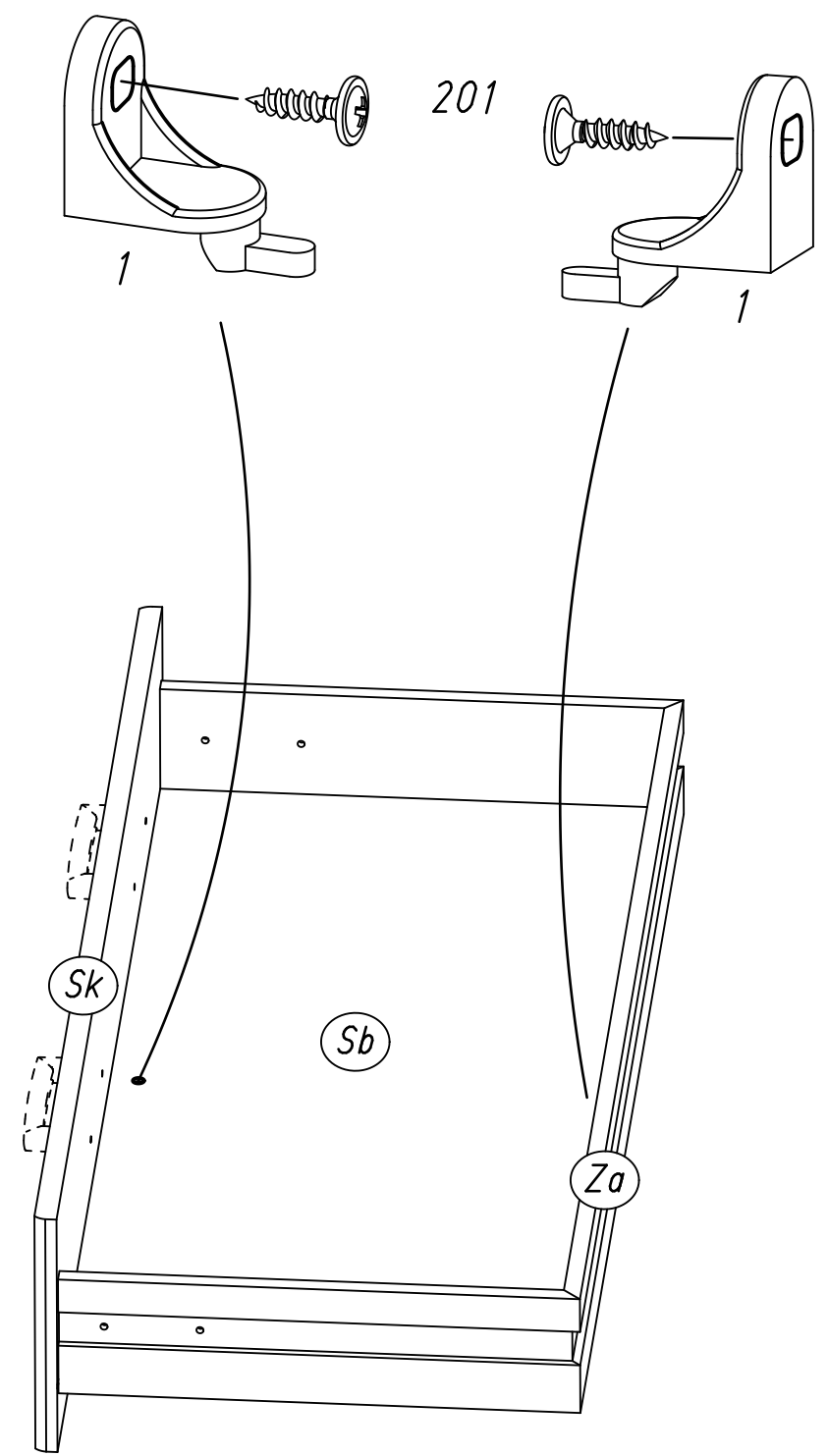
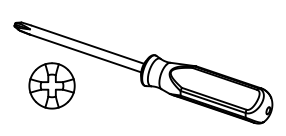
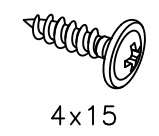


3

2x 1



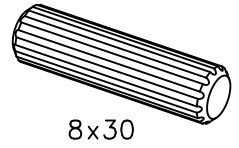
2x 201



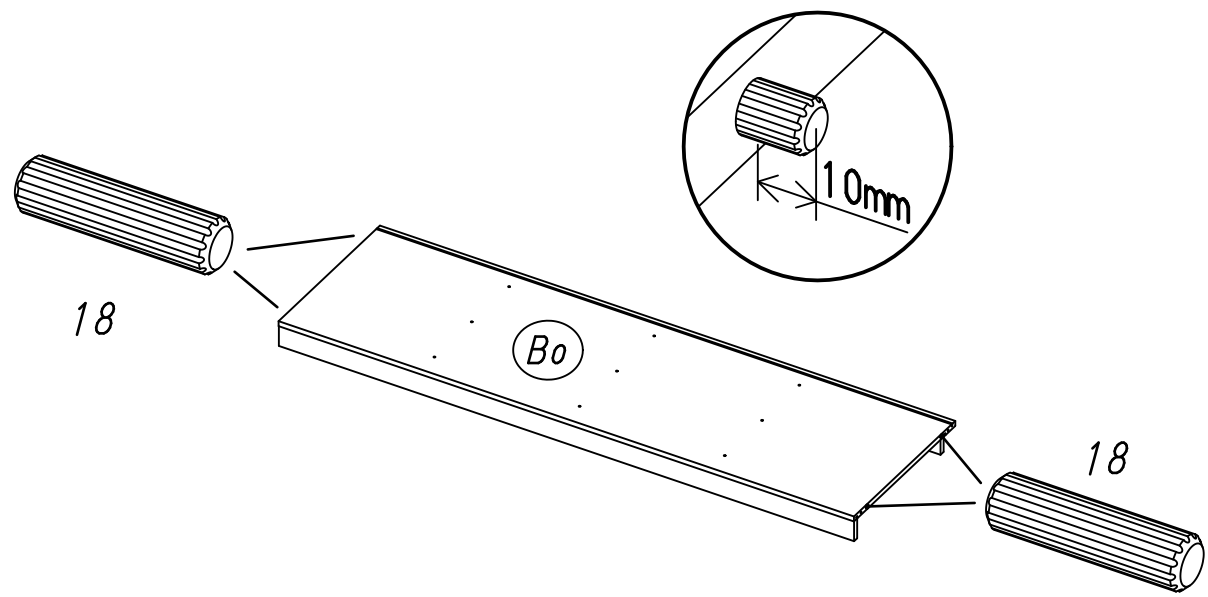
9.

4

4x 18

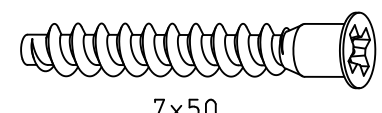


8x30

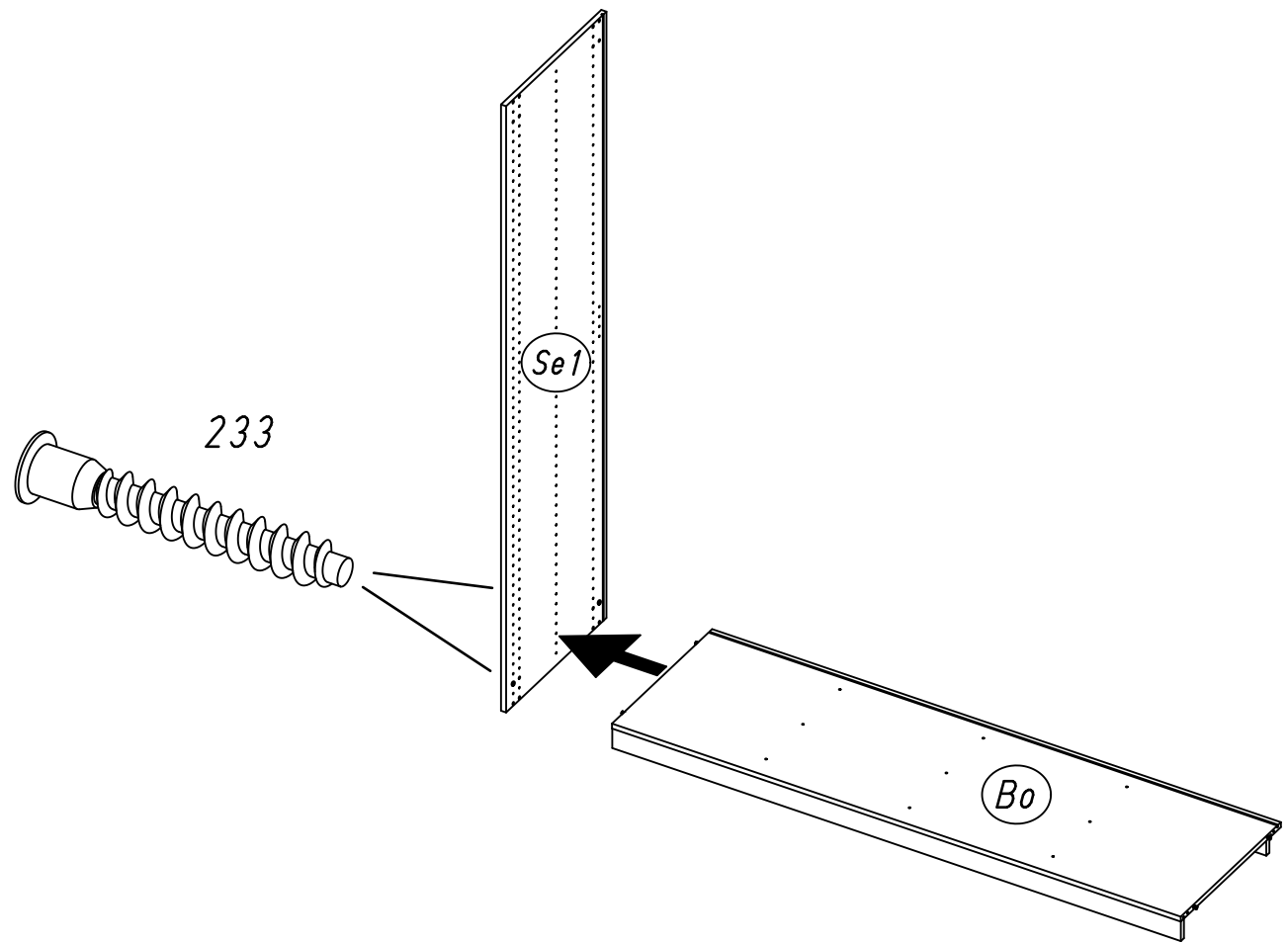
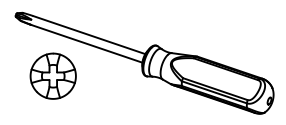


5

2x 233



7x50

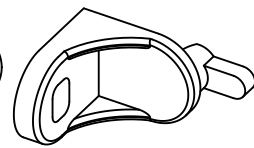


M1801

10.

6

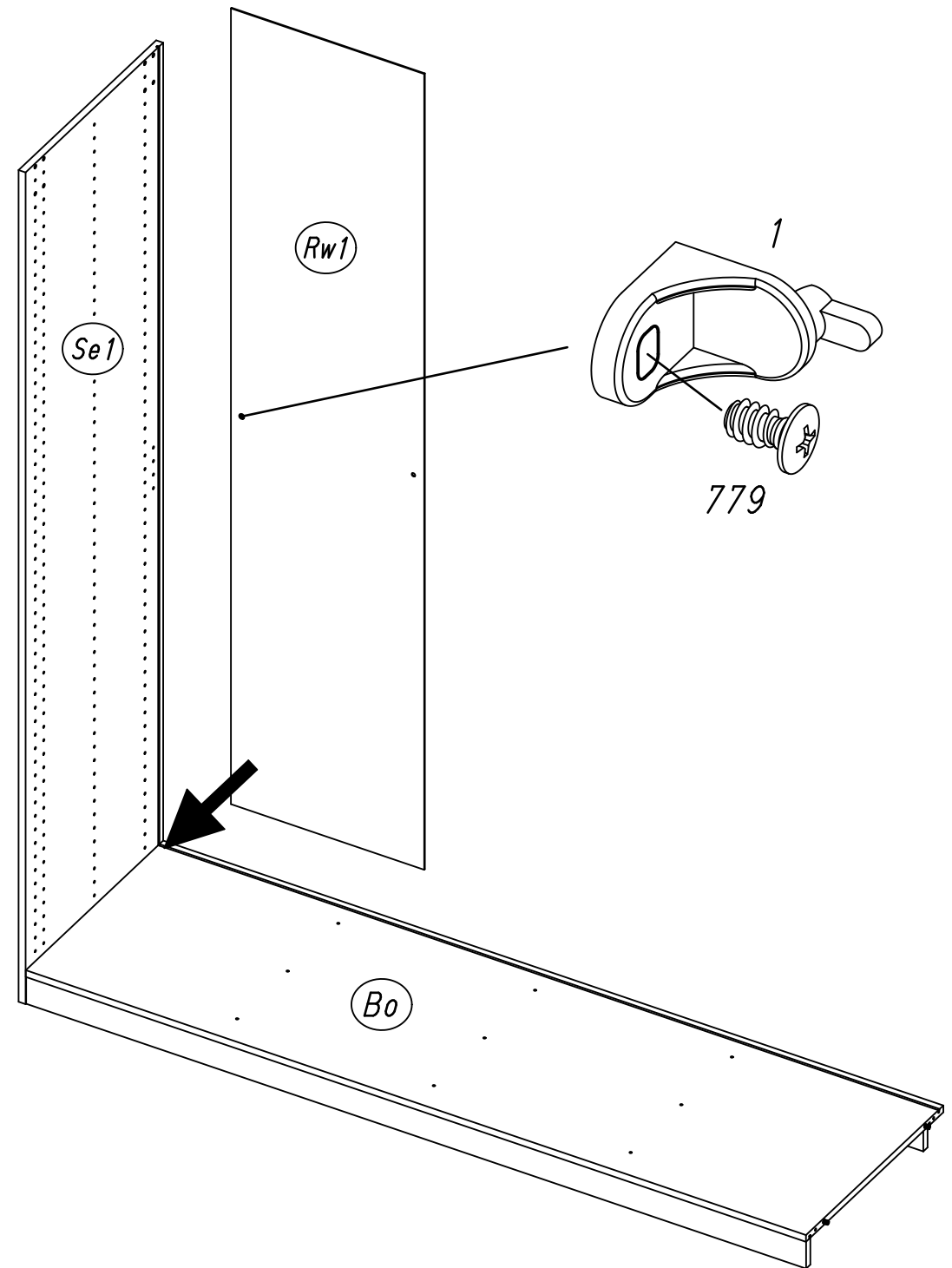
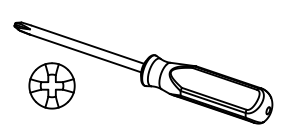
1x 1



1x 779



6,5x12

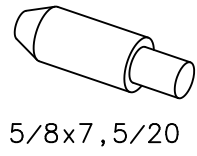


M1801

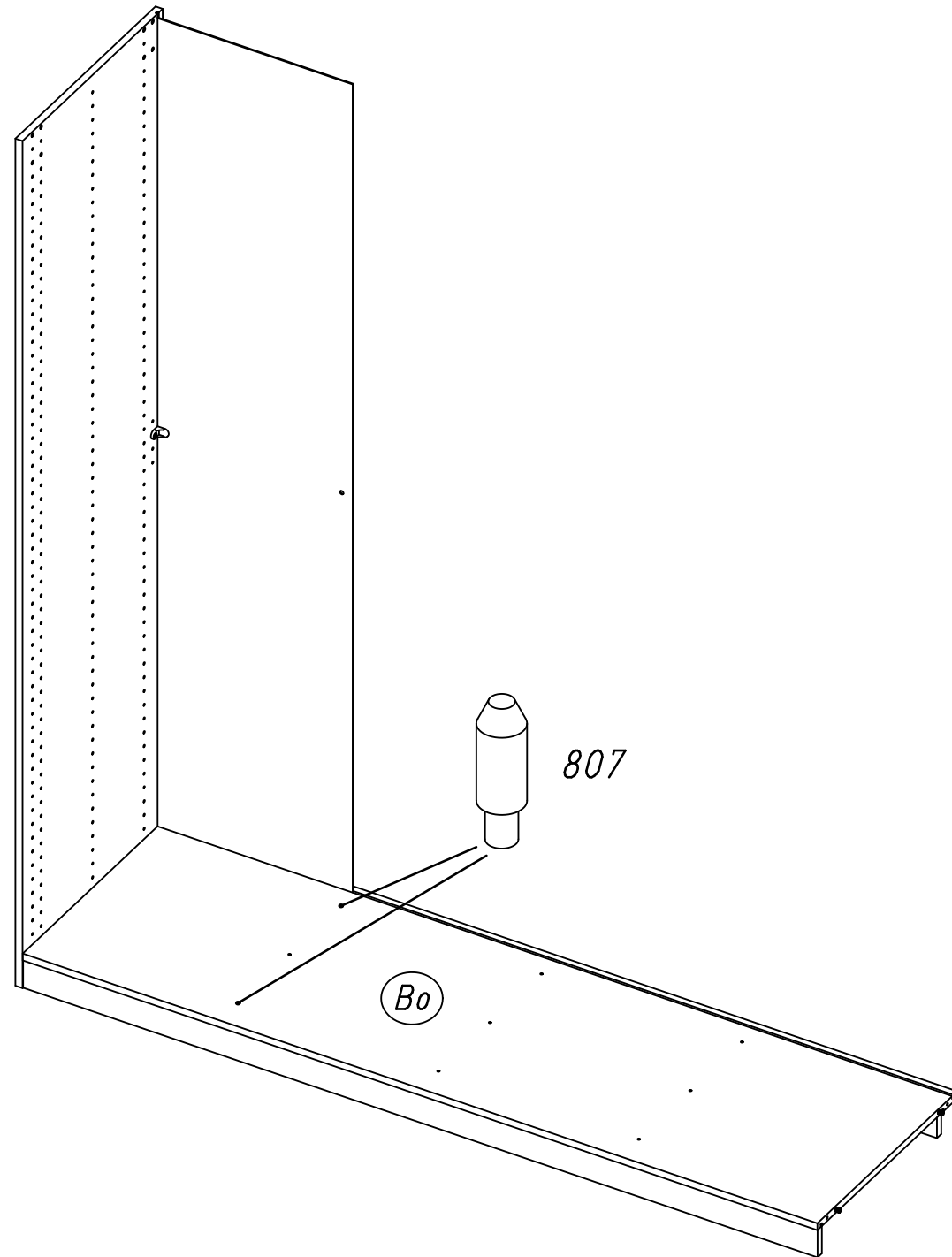
11.

7

2x 807



5/8x7,5/20

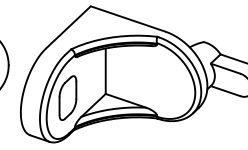


M1801

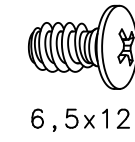
12.

8

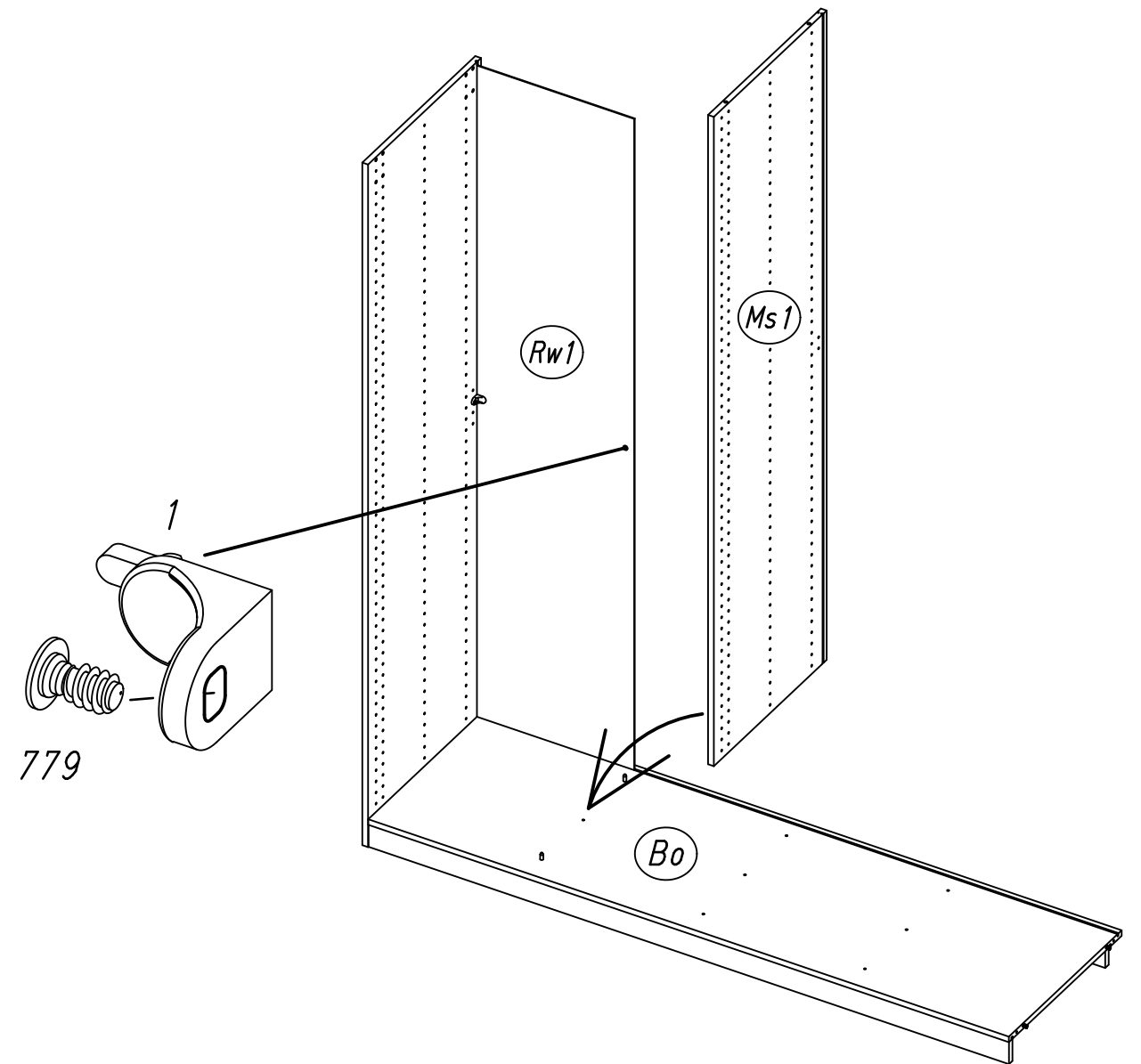
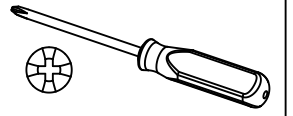
1x 1



1x 779



6,5x12

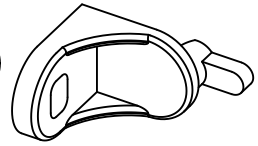


M1801

13.

9

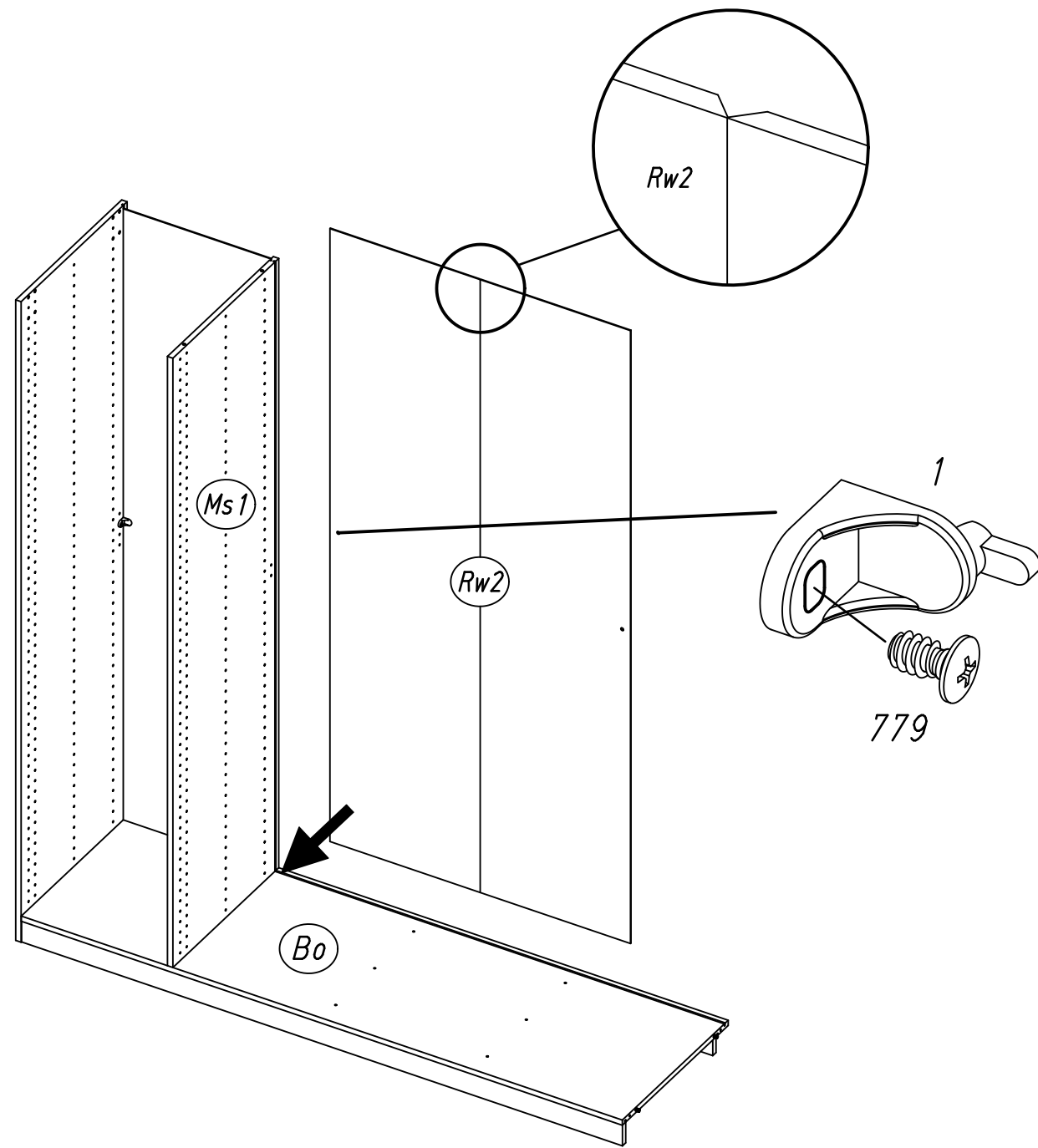
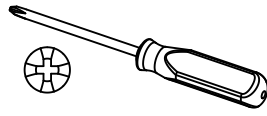
1x 1



1x 779



6,5x12

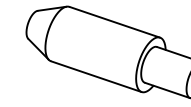


M1801

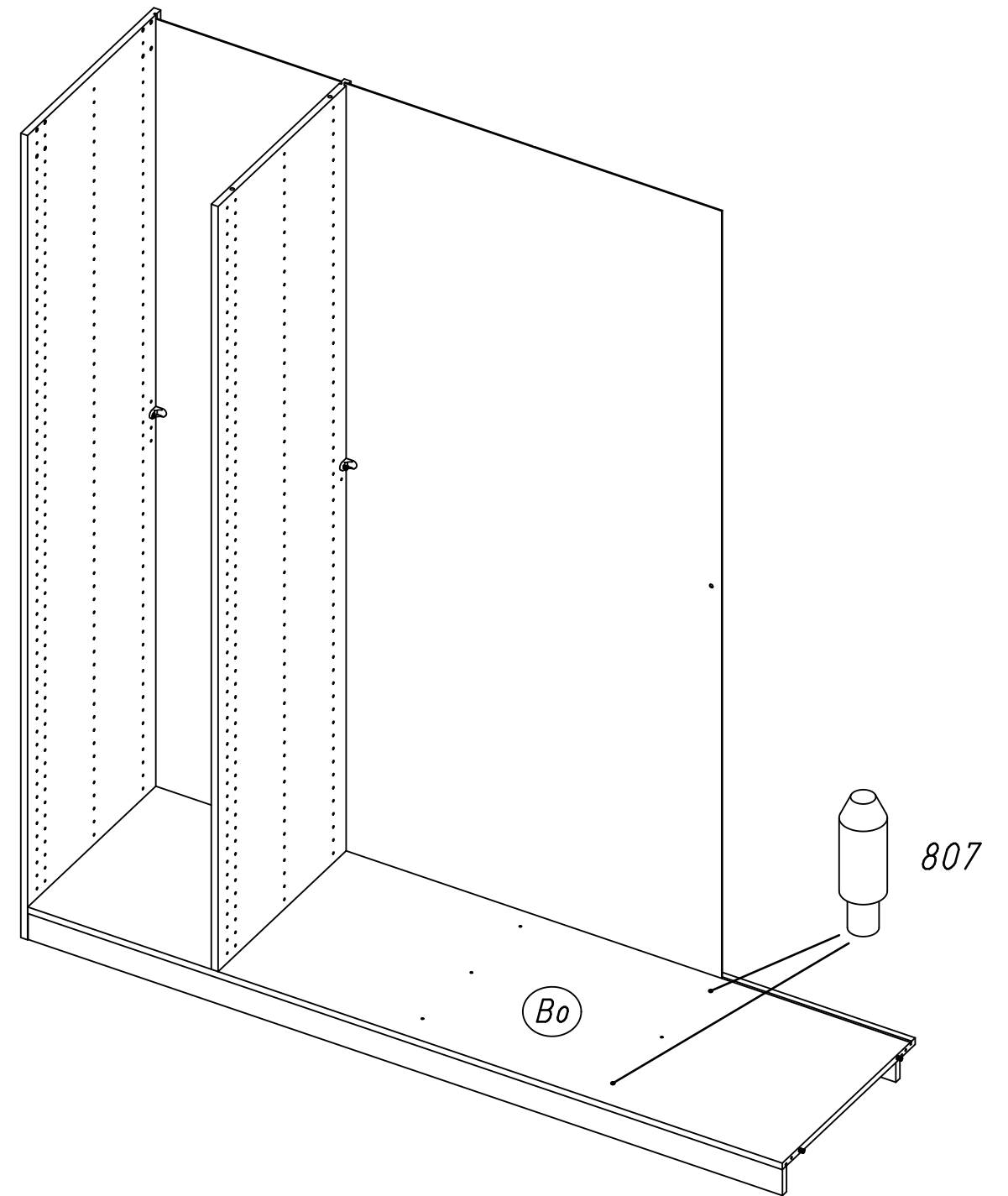
14.

10

2x 807



5/8x7,5/20

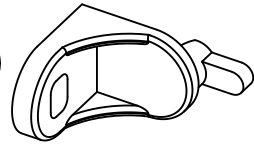


M1801

15.

11

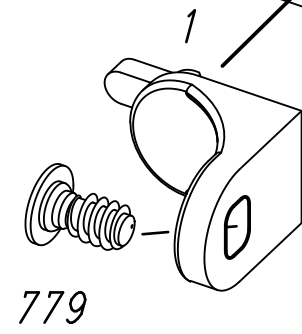
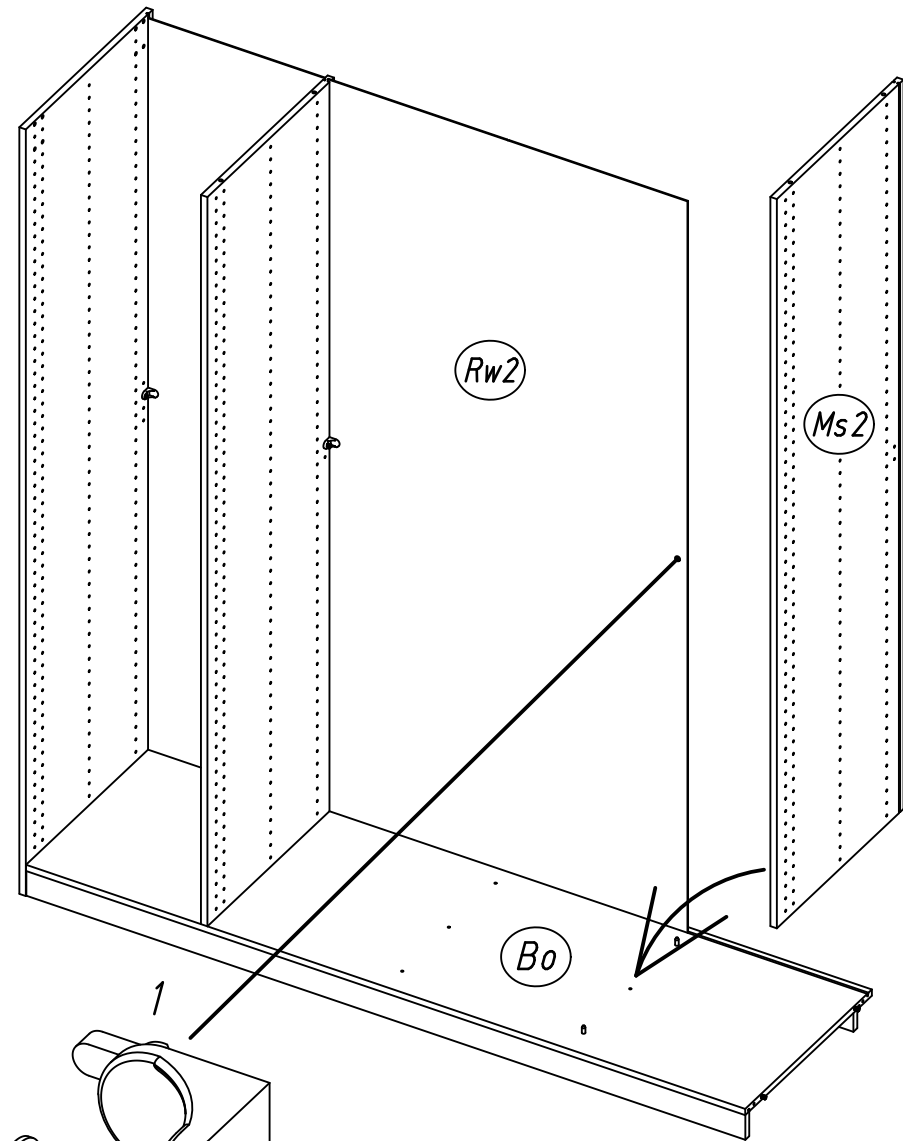
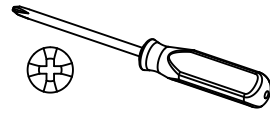
1x 1



1x 779



6,5x12



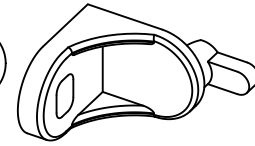
779

M1801

16.

12

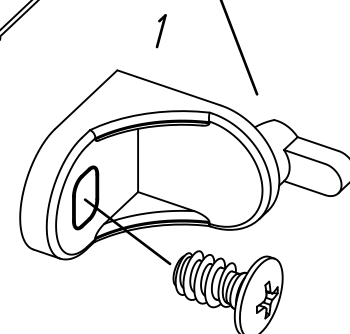
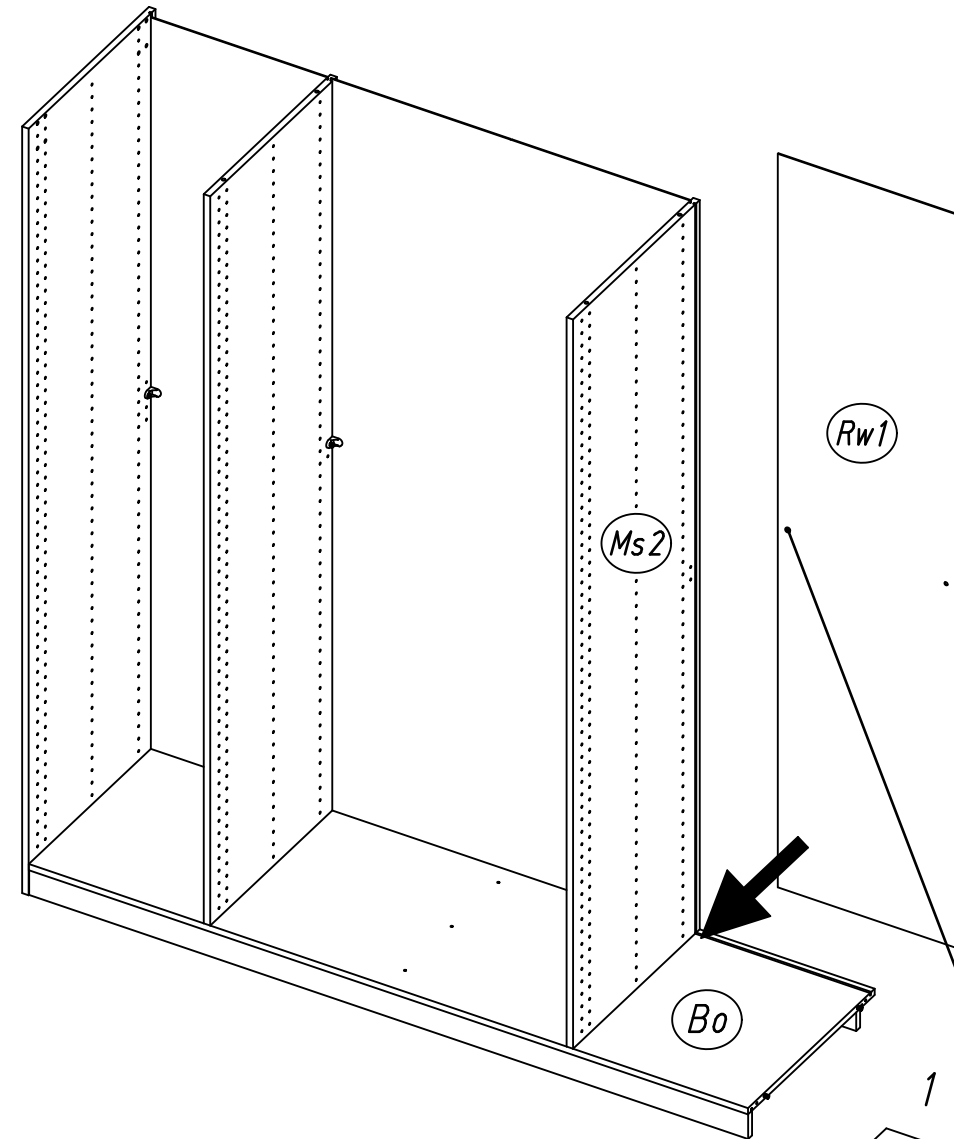
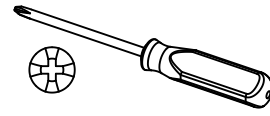
1x 1



1x 779



6,5x12



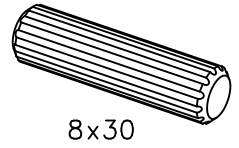
779

M1801

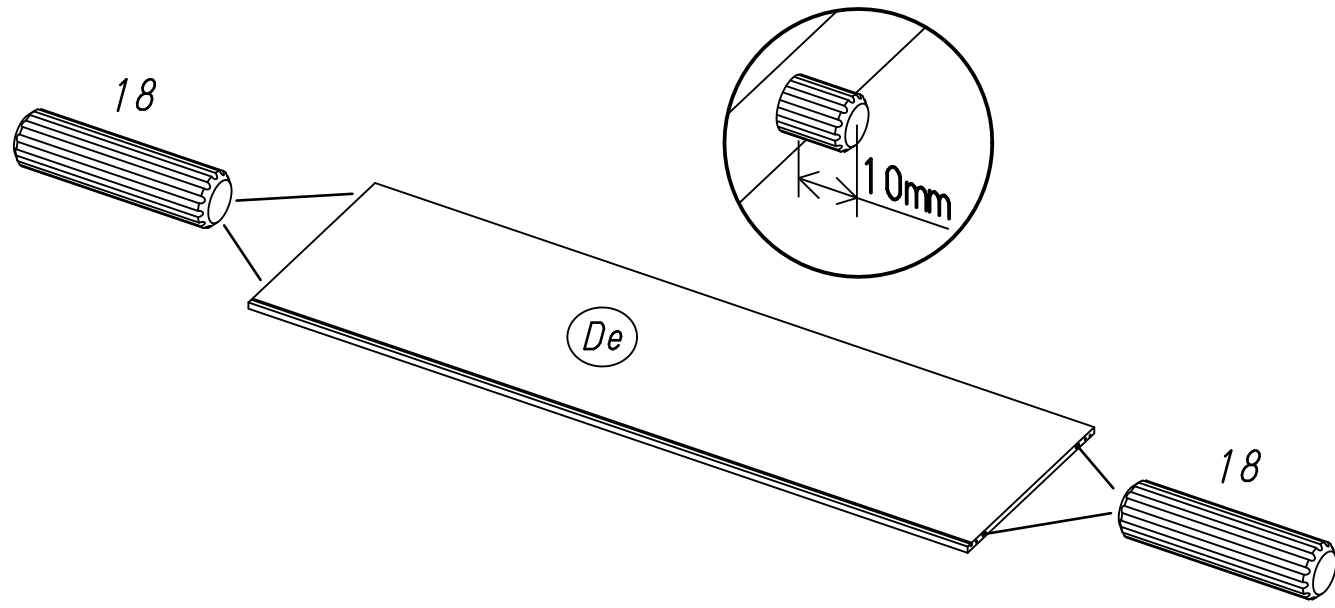
17.

13

4x 18

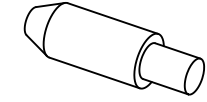


8x30

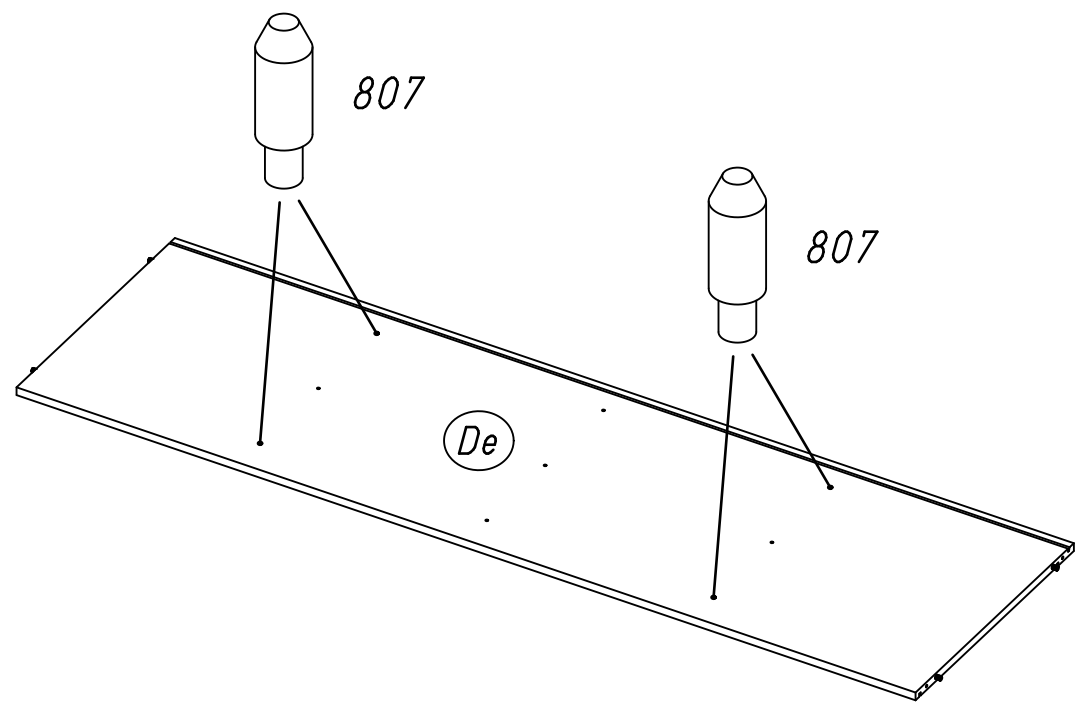


14

4x 807



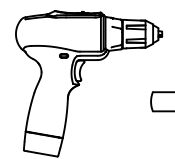
5/8x7,5/20



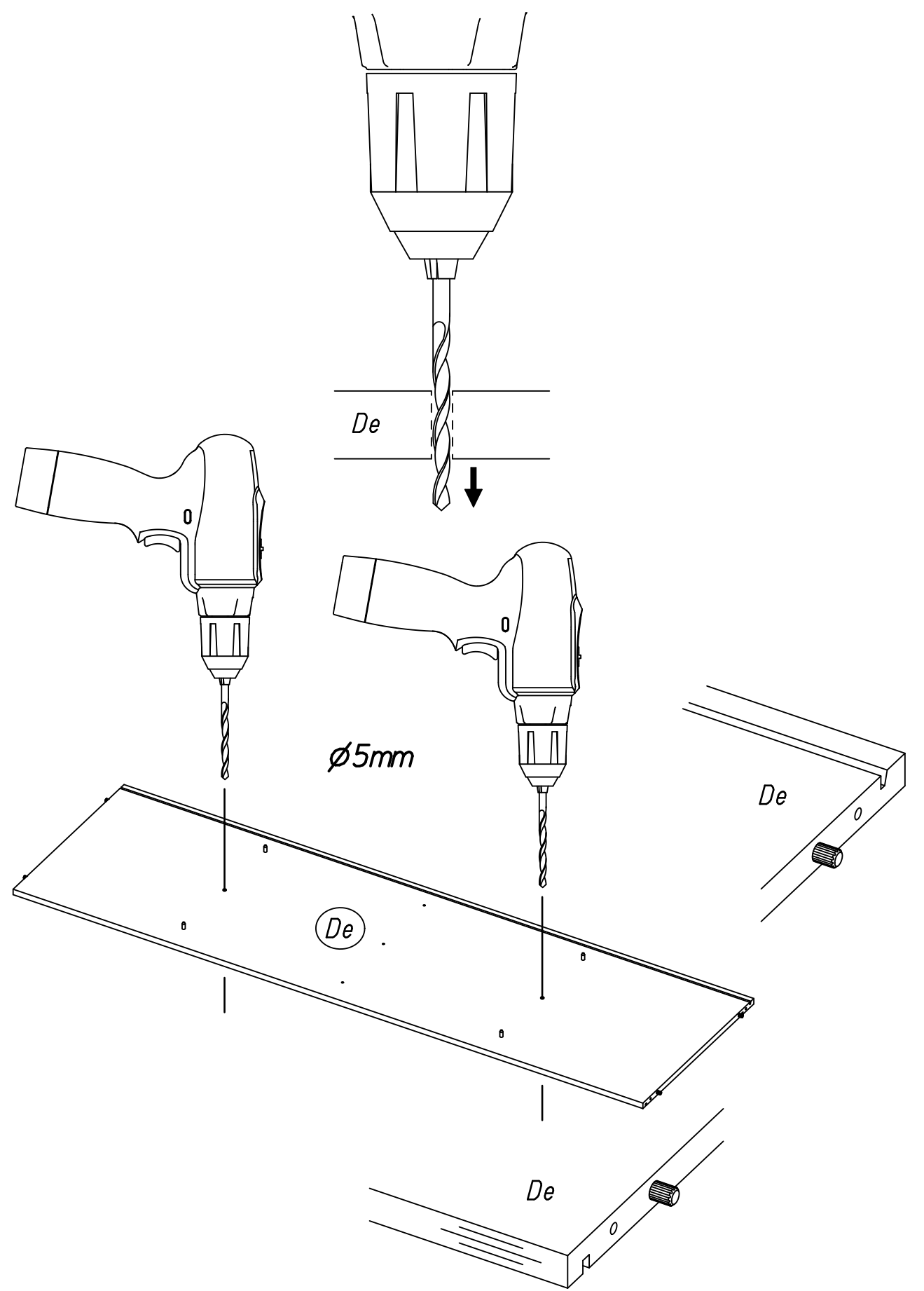
M1801

18.

15



ø5mm

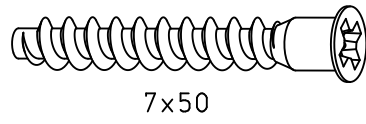


M1801

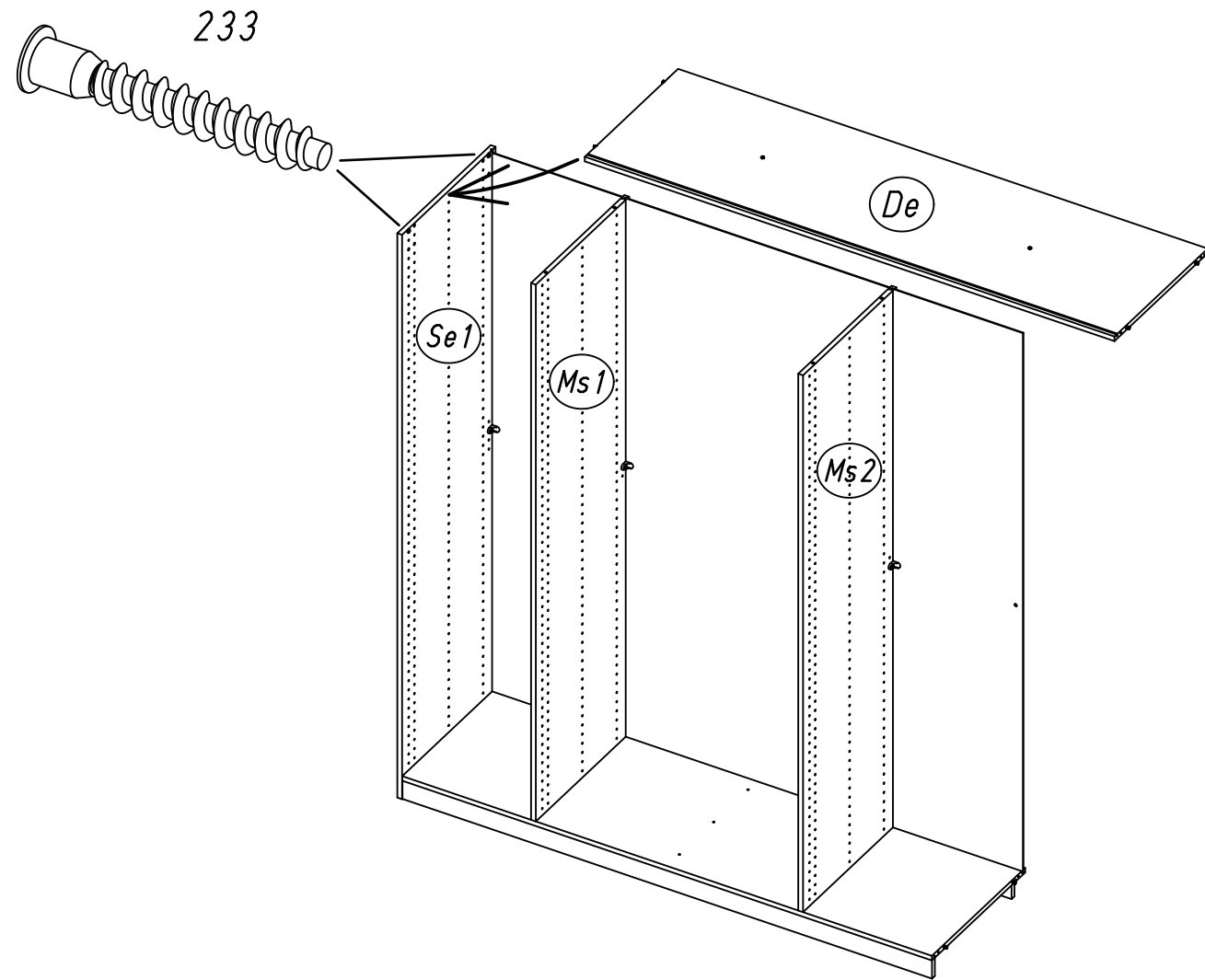
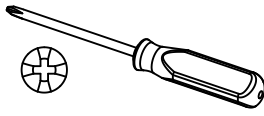
19.

16

2x 233



7x50

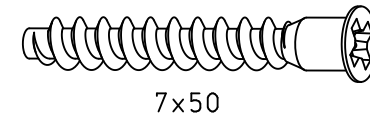


M1801

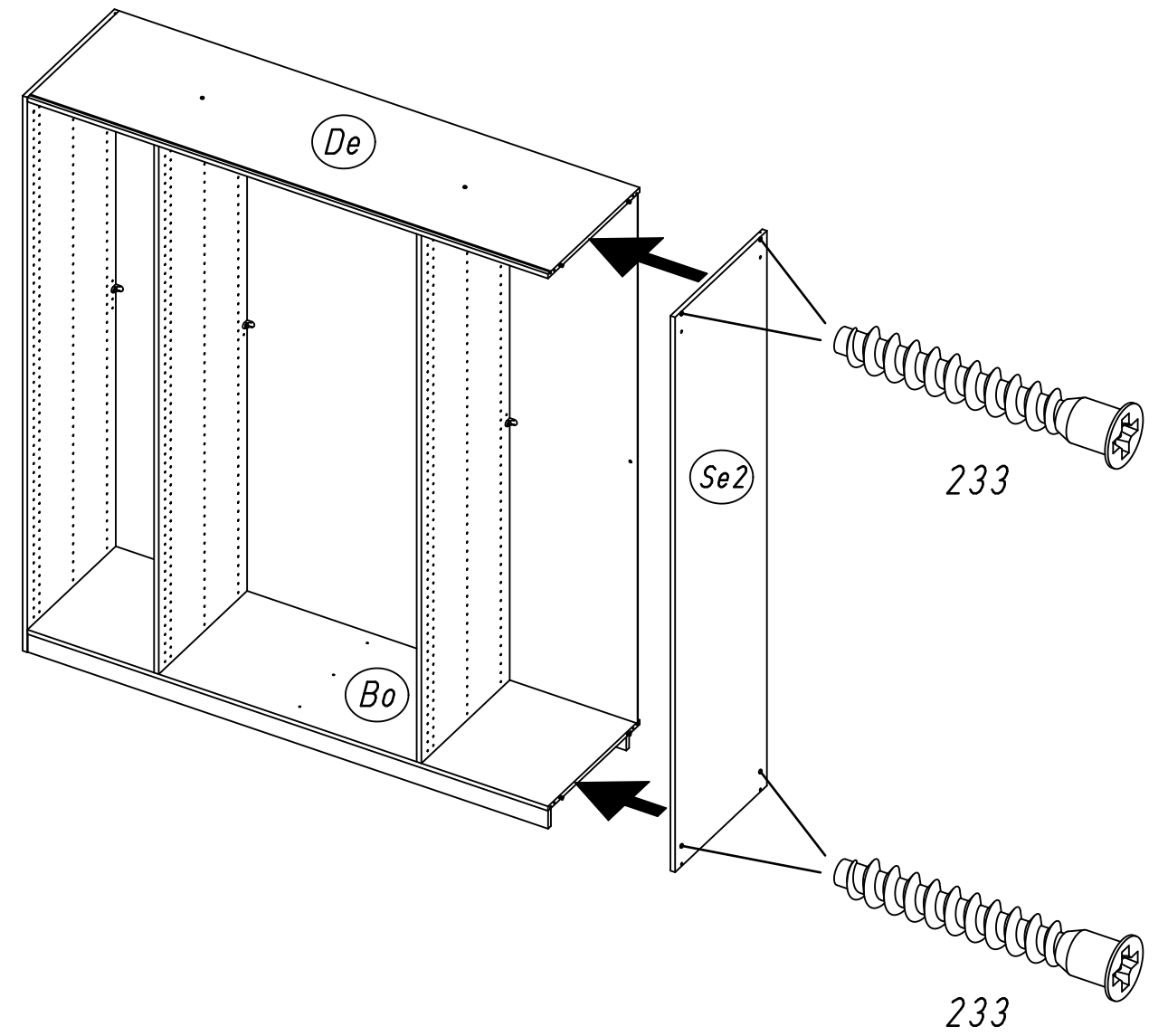
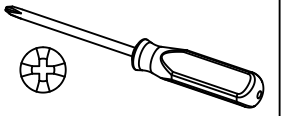
20.

17

4x 233



7x50

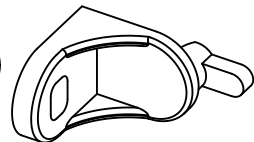


M1801

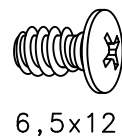
21.

18

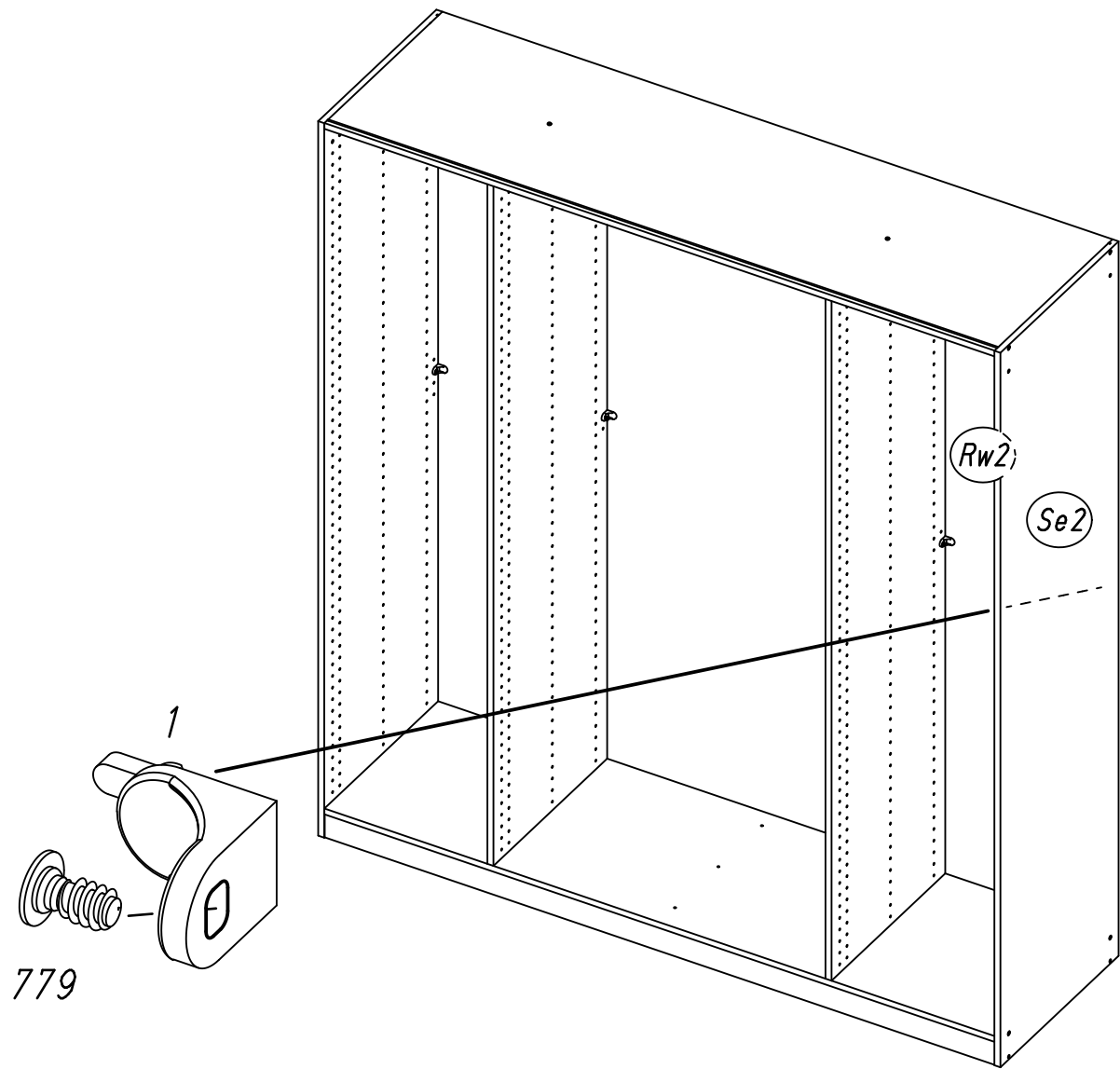
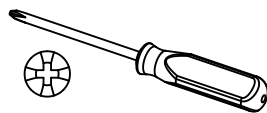
1x 1



1x 779



6,5x12



M1801

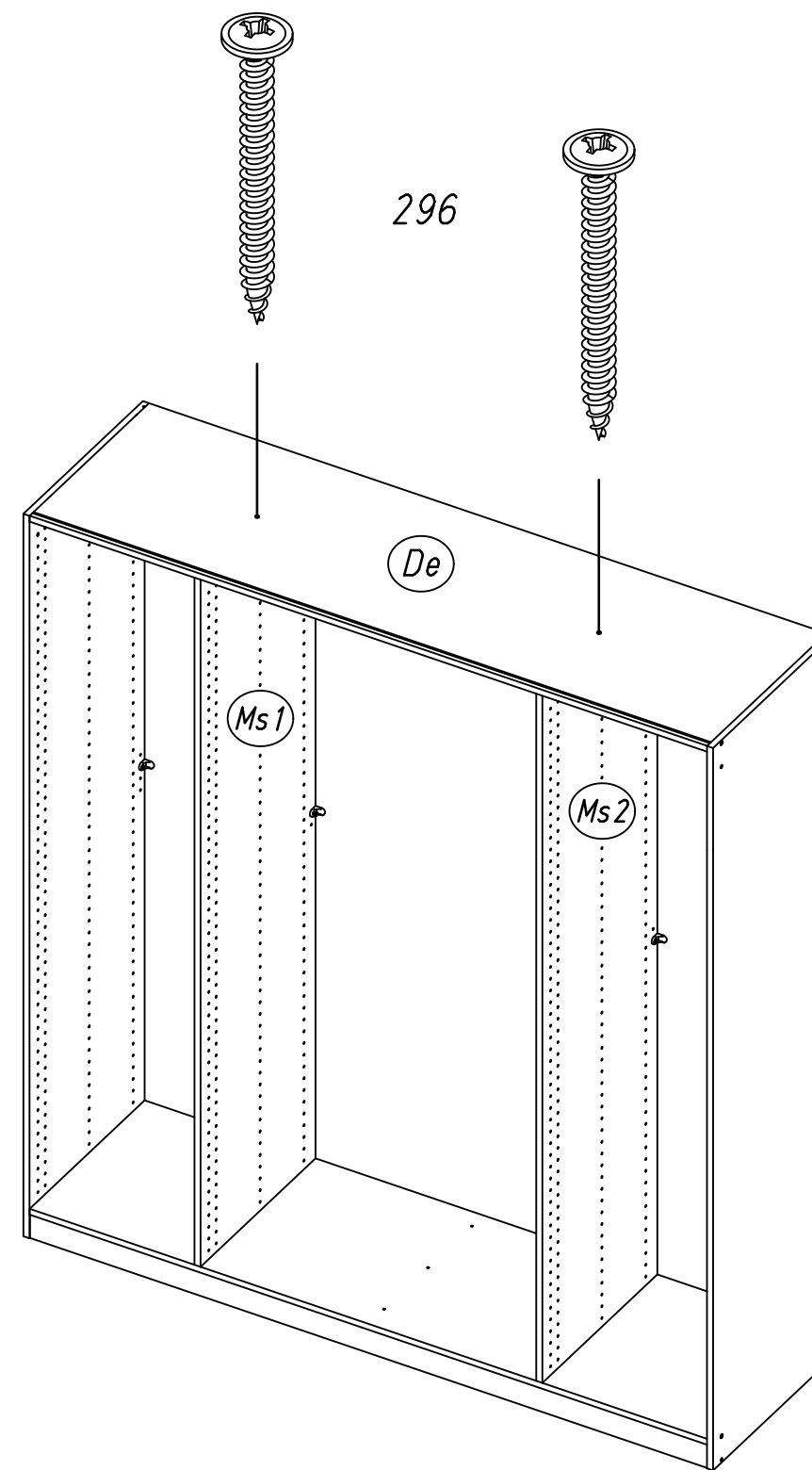
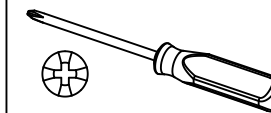
22.

19

2x 296



4,5x50



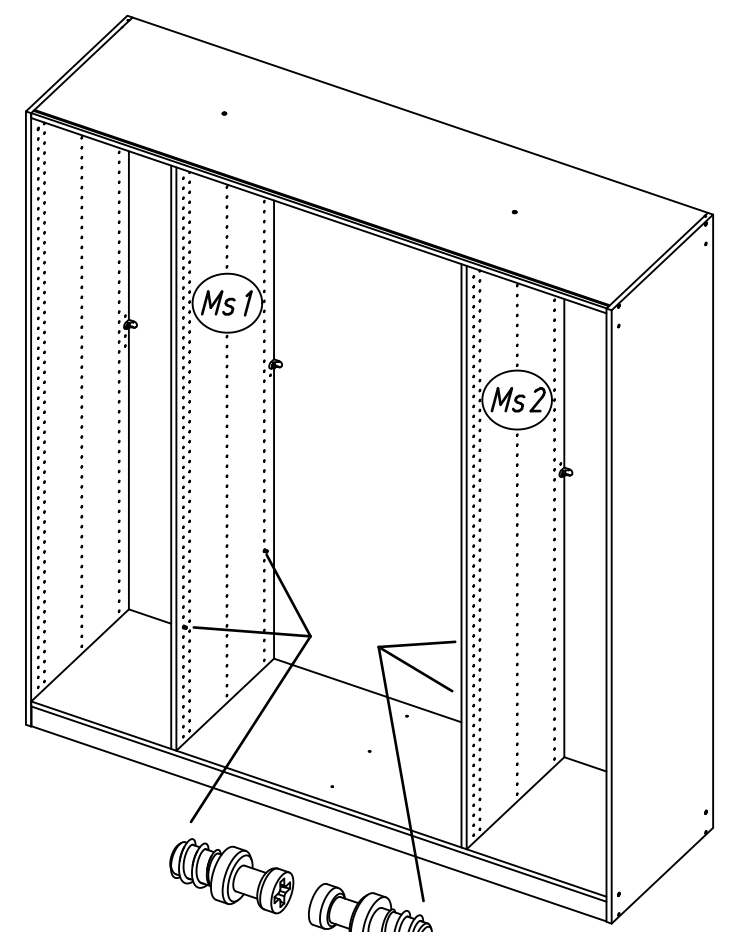
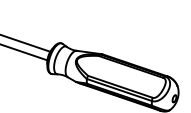
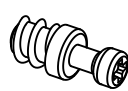
M1801

23.

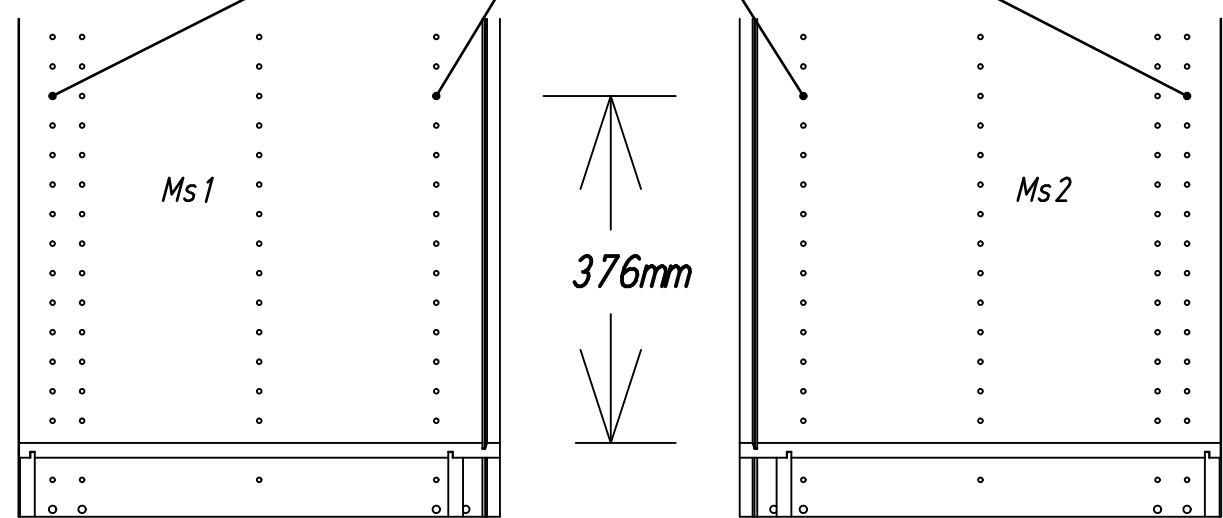
20

4x

249



249



376mm

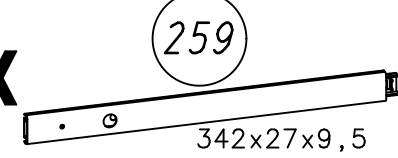
M1801

24.

21

2x

259



342x27x9,5

4x

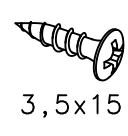
534



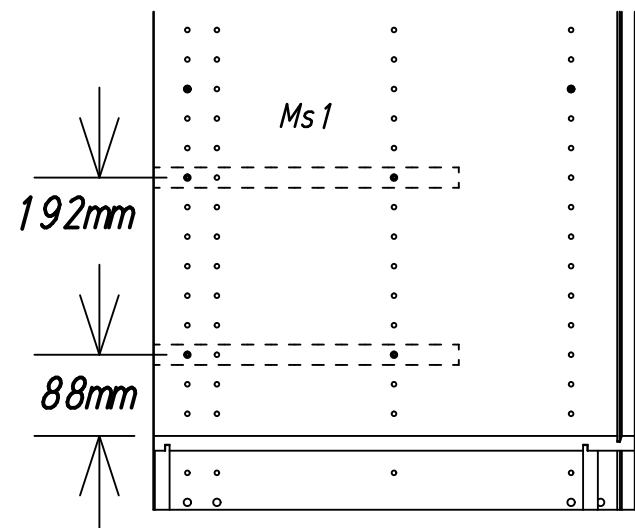
5,5x8

2x

205

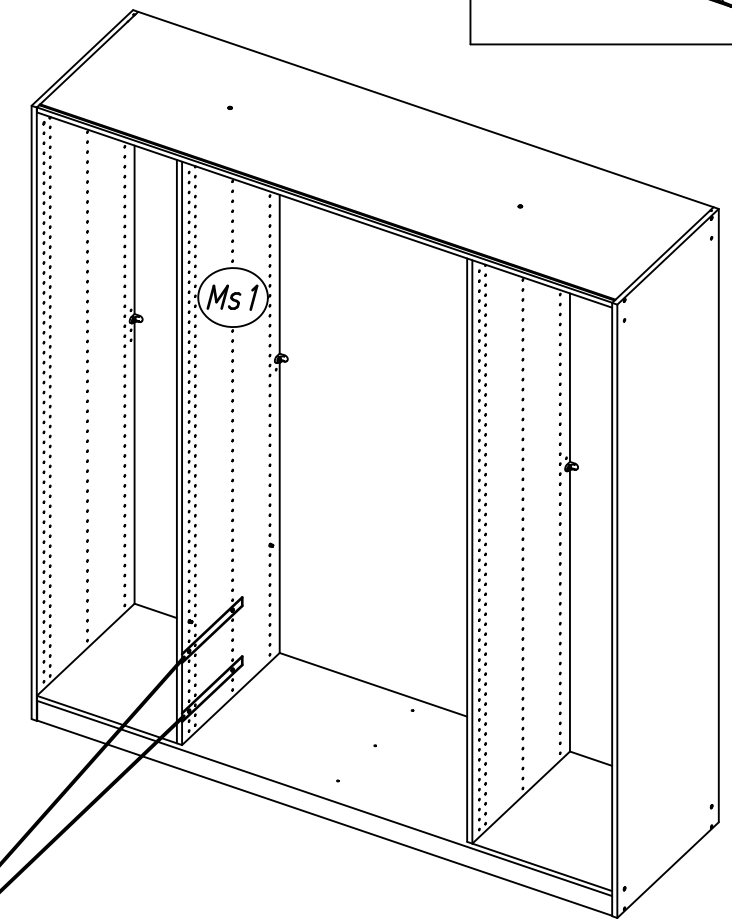


3,5x15

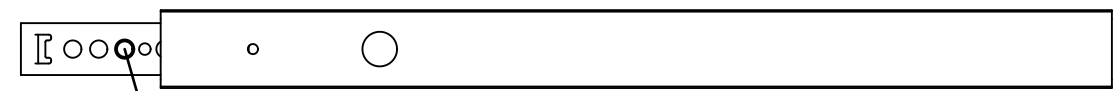


192mm

88mm



259



1.



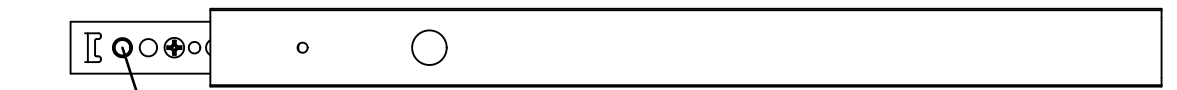
534



534



2.



205



3.

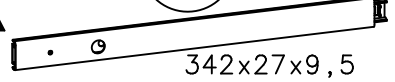
M1801

25.

22

2x

259



342x27x9,5

4x

534



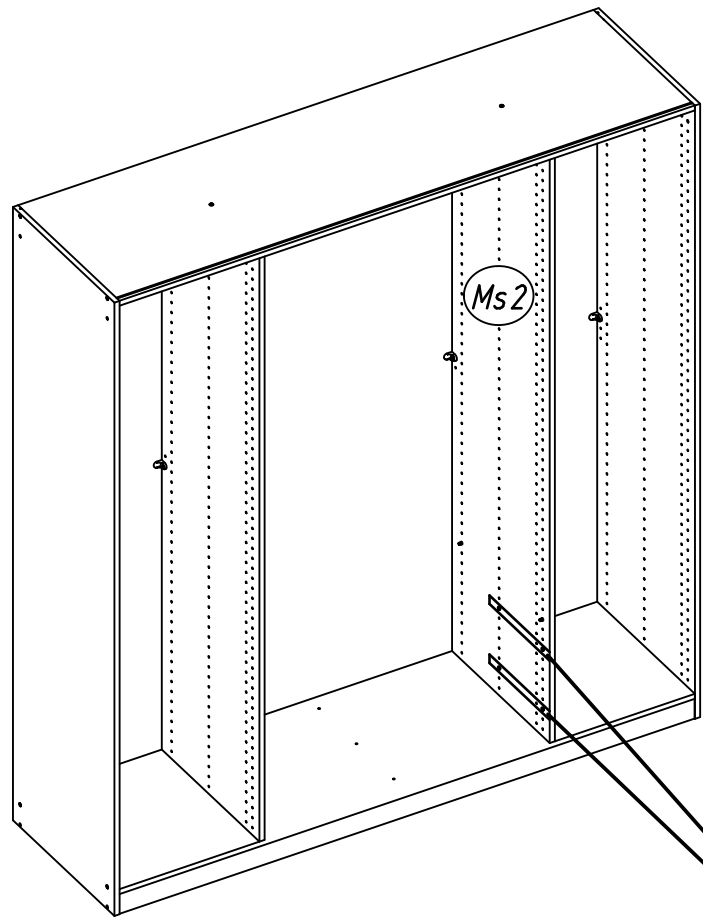
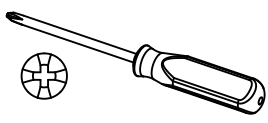
5,5x8

2x

205

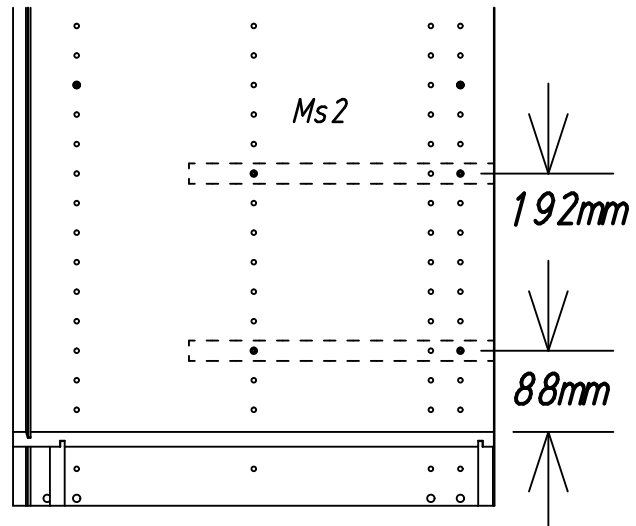


3,5x15



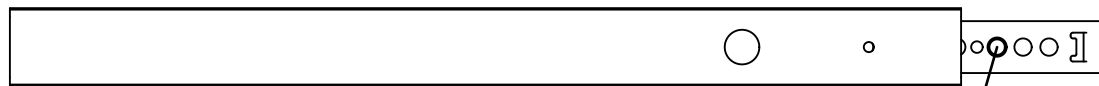
Ms2

259



192mm

88mm



534 1.



2. 534



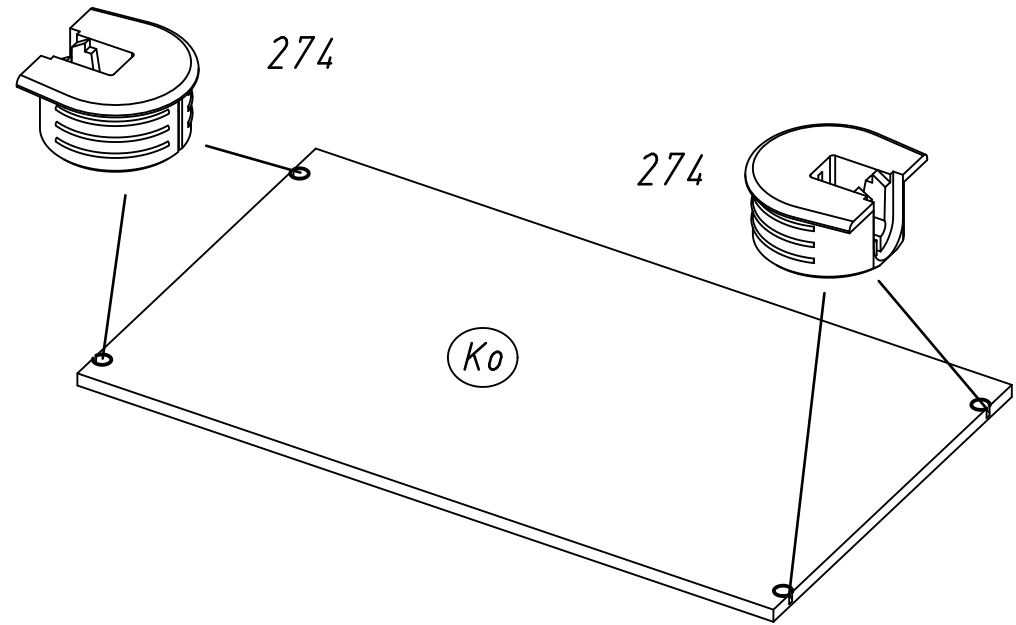
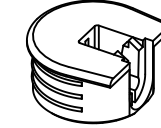
205 3.

26.

23

4x

274

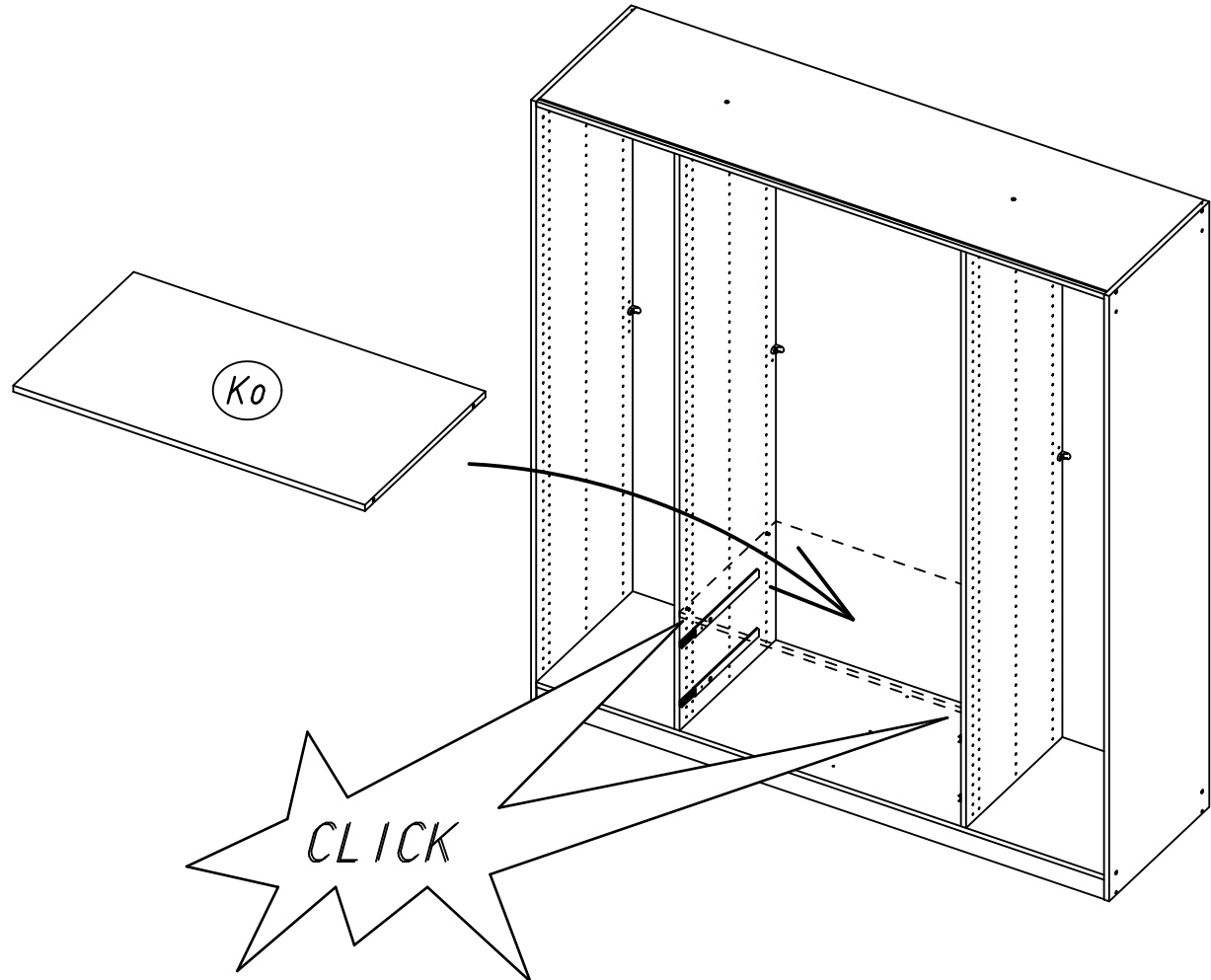


274

274

Ko

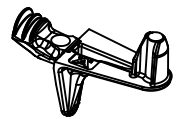
24



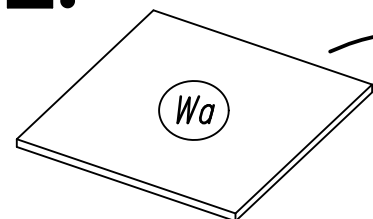
CLICK

25

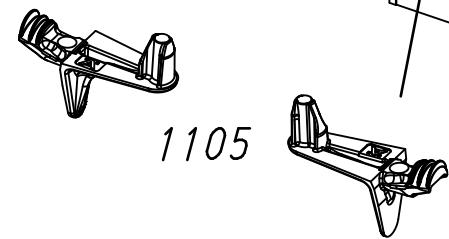
4x 1105



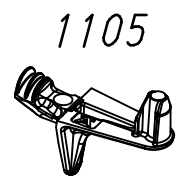
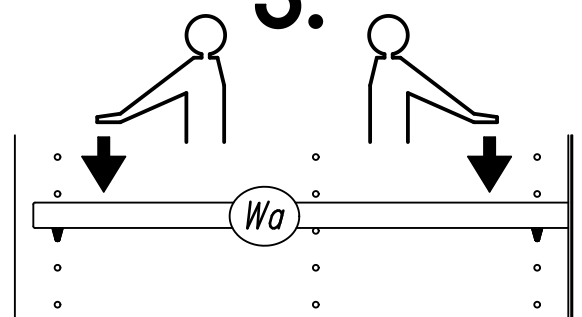
2.



1.



3.

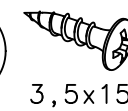


26

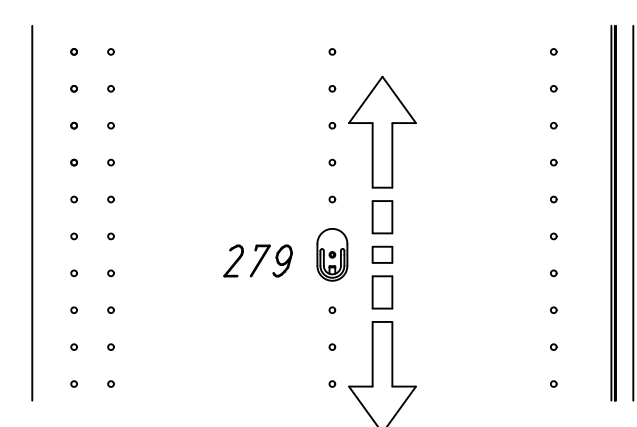
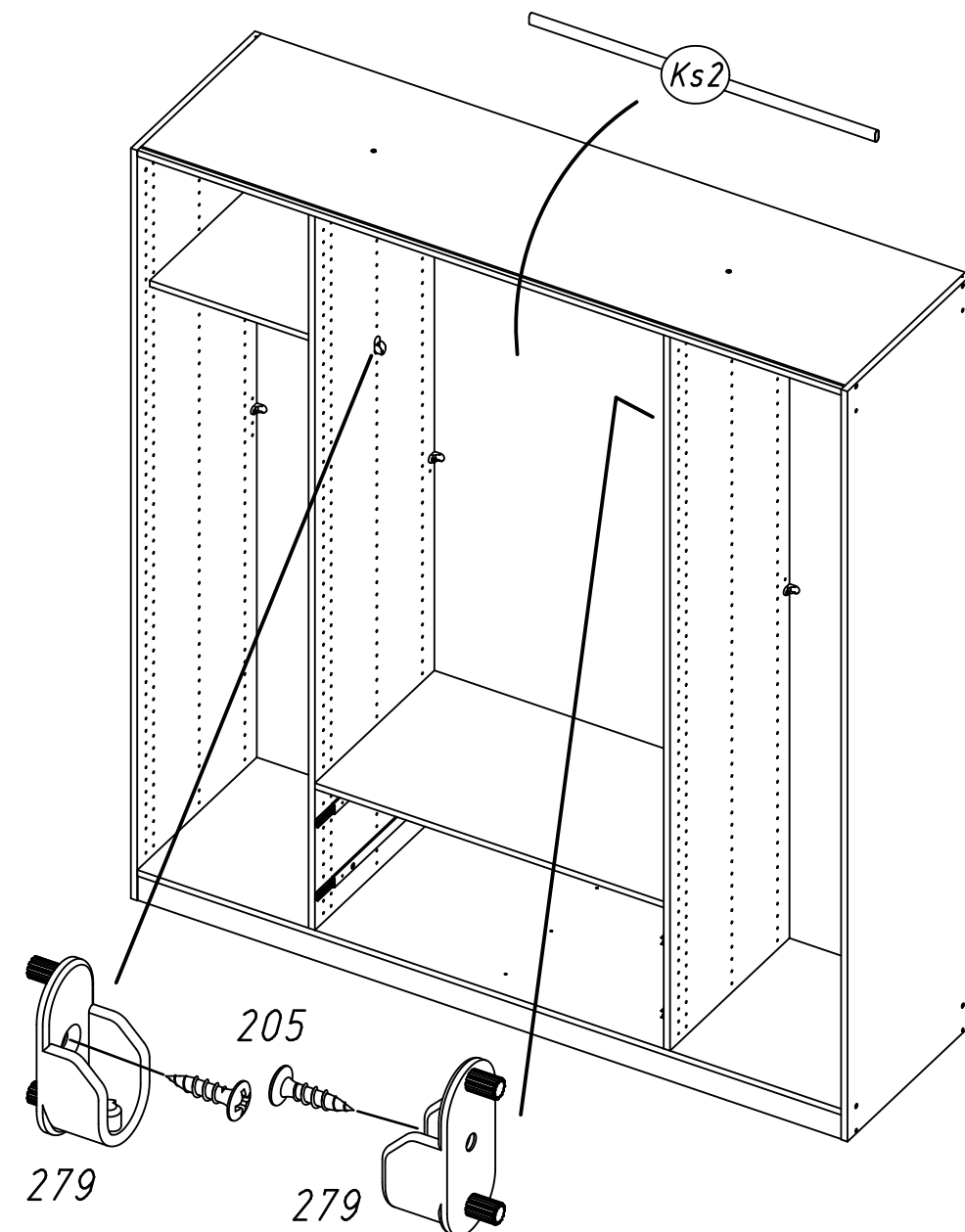
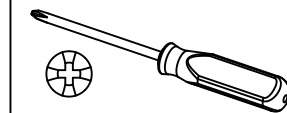
2x 279



2x 205



3,5x15



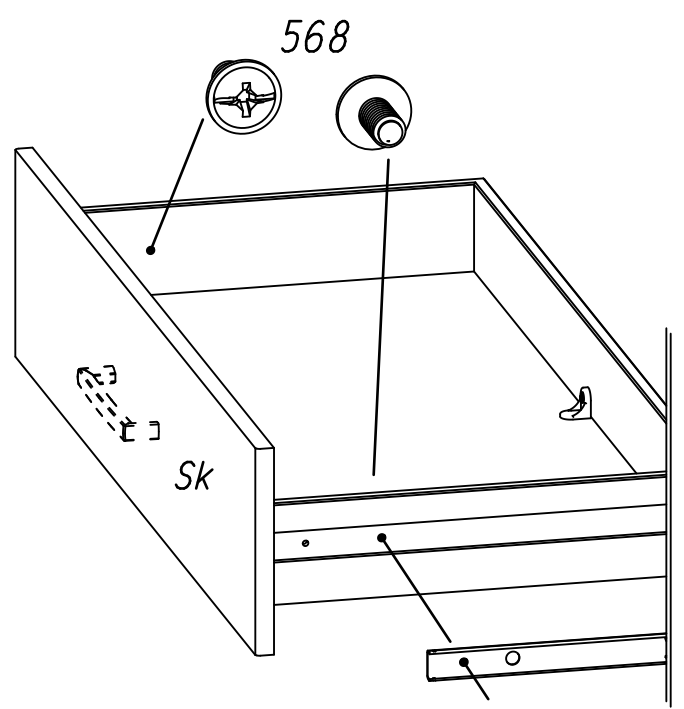
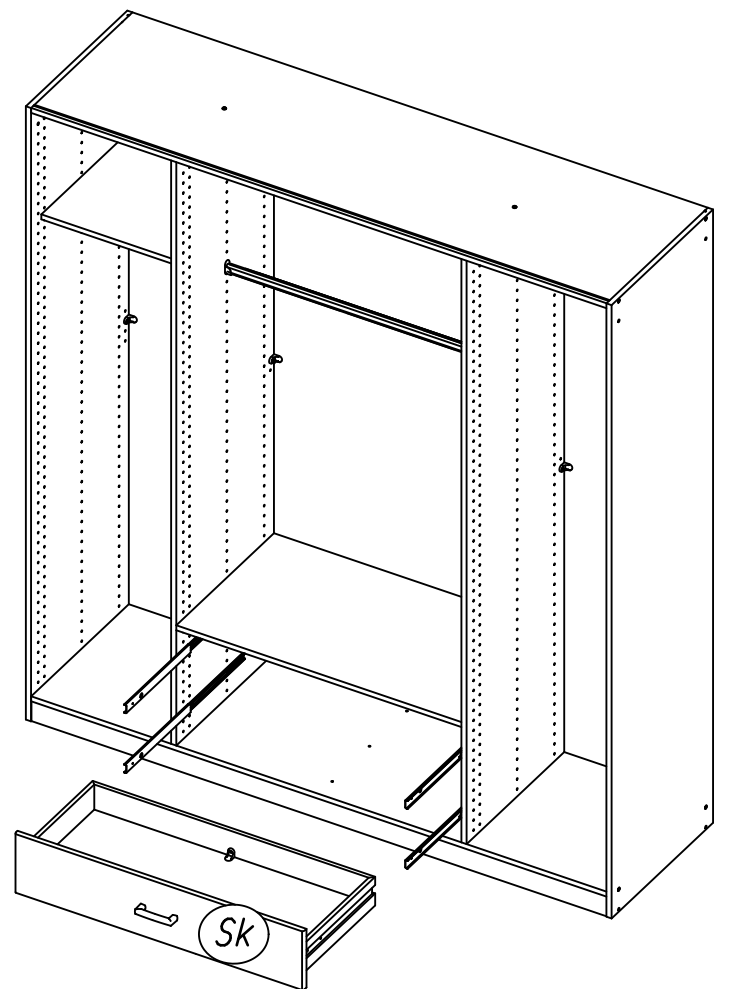
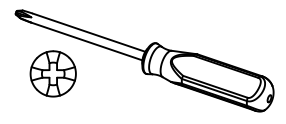
27

4x

568

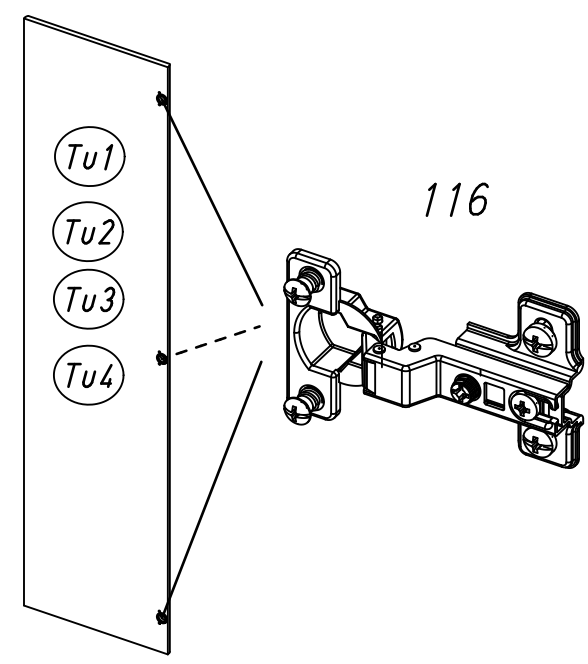
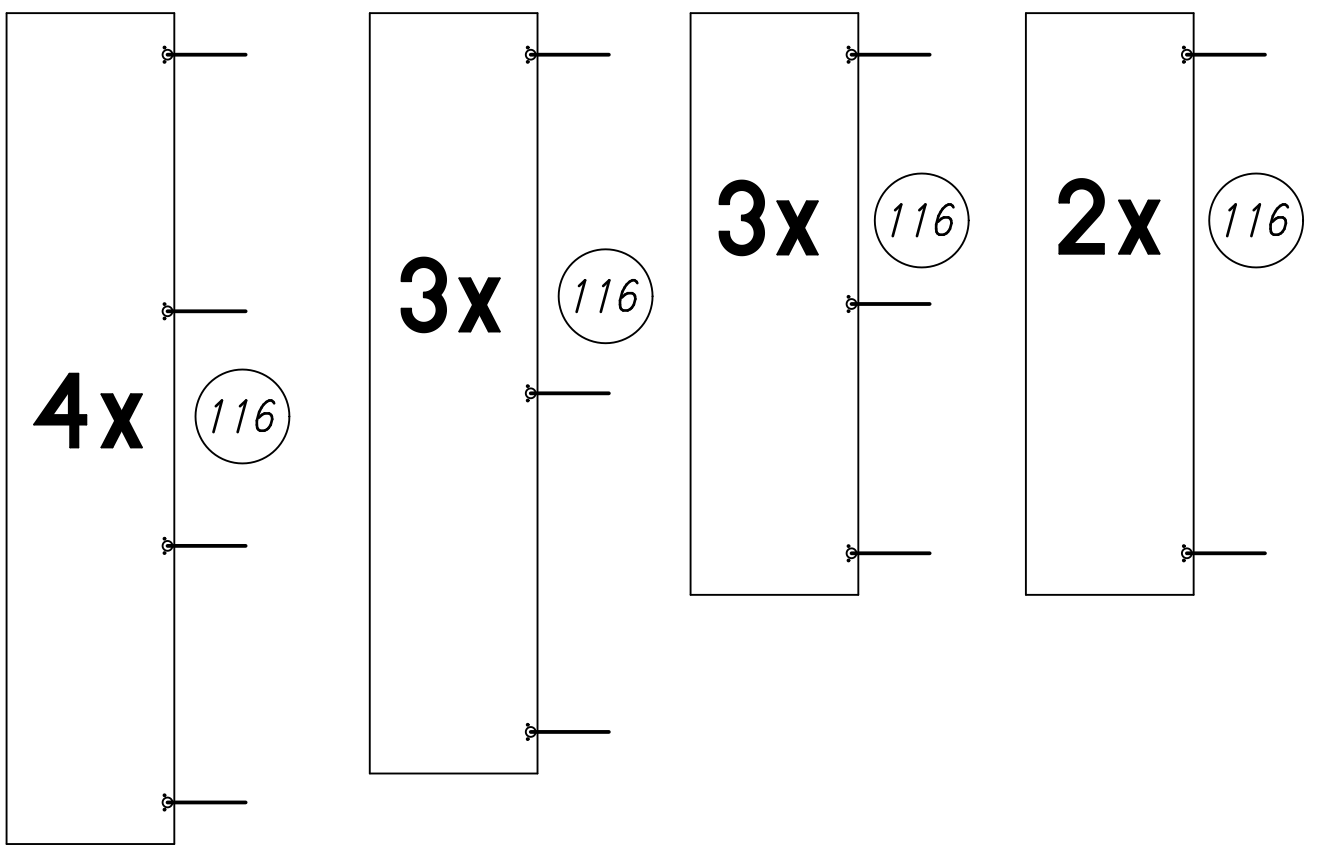
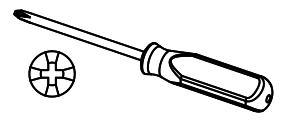
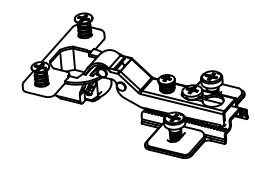


M4x9

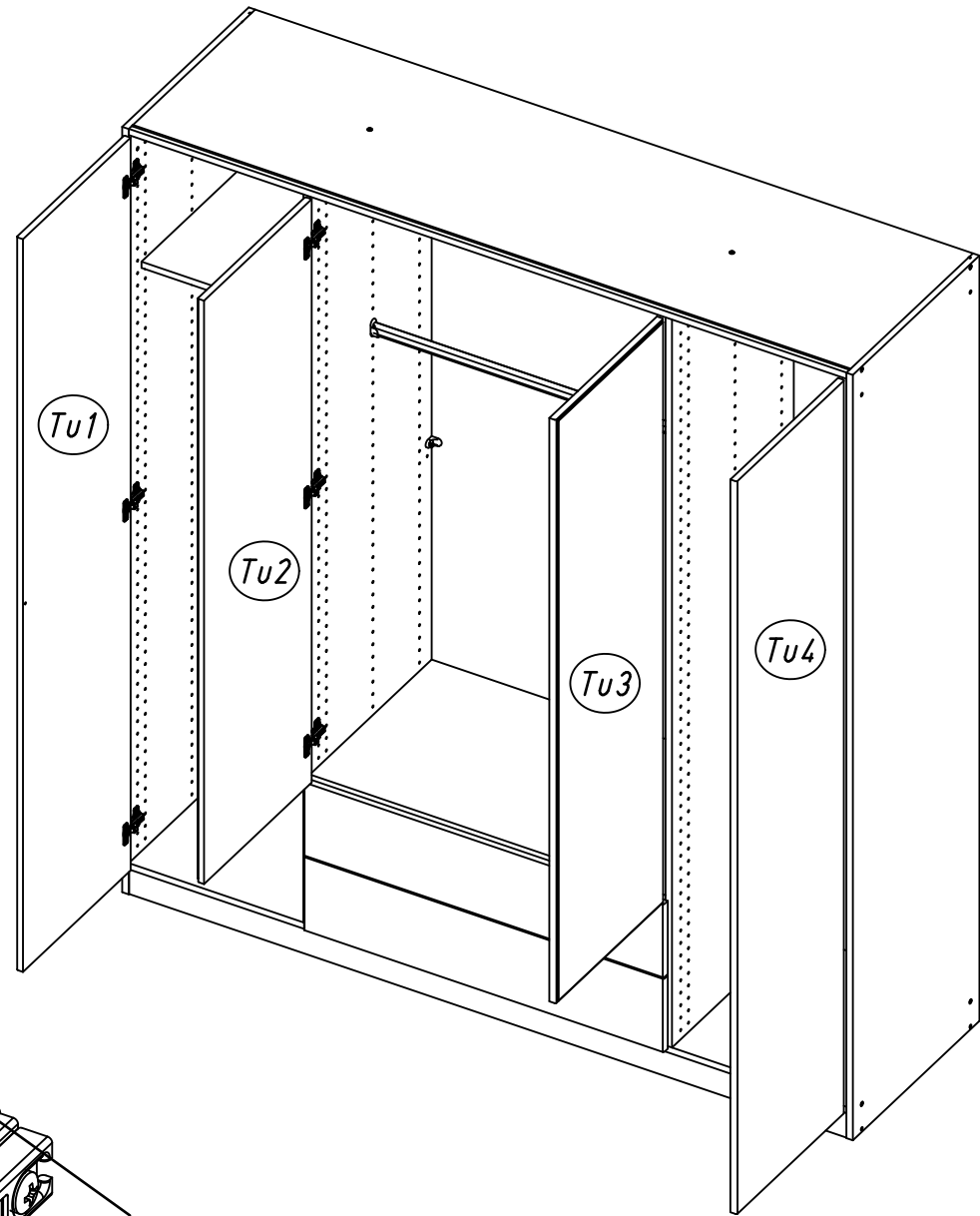


28

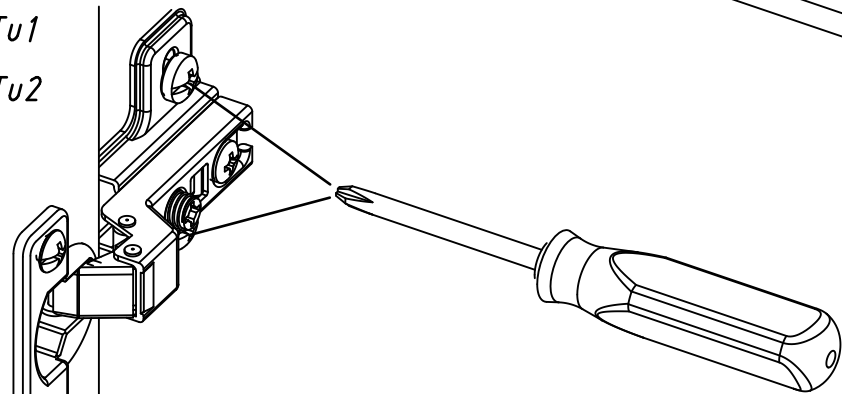
116



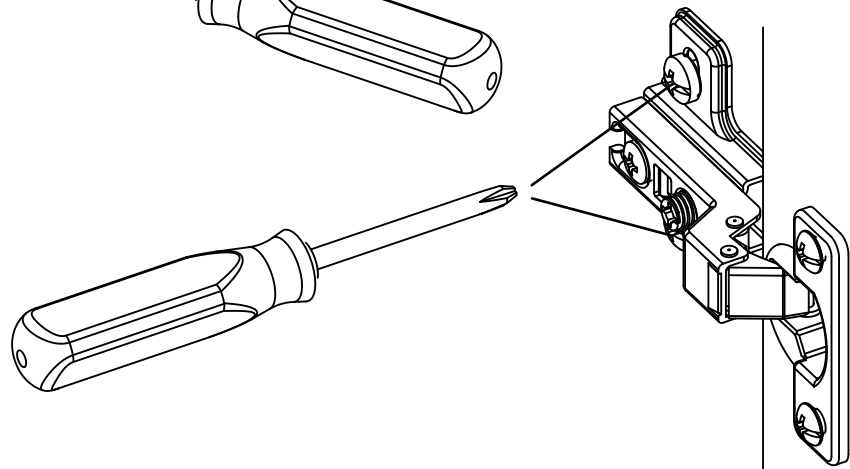
29



Tu1  
Tu2

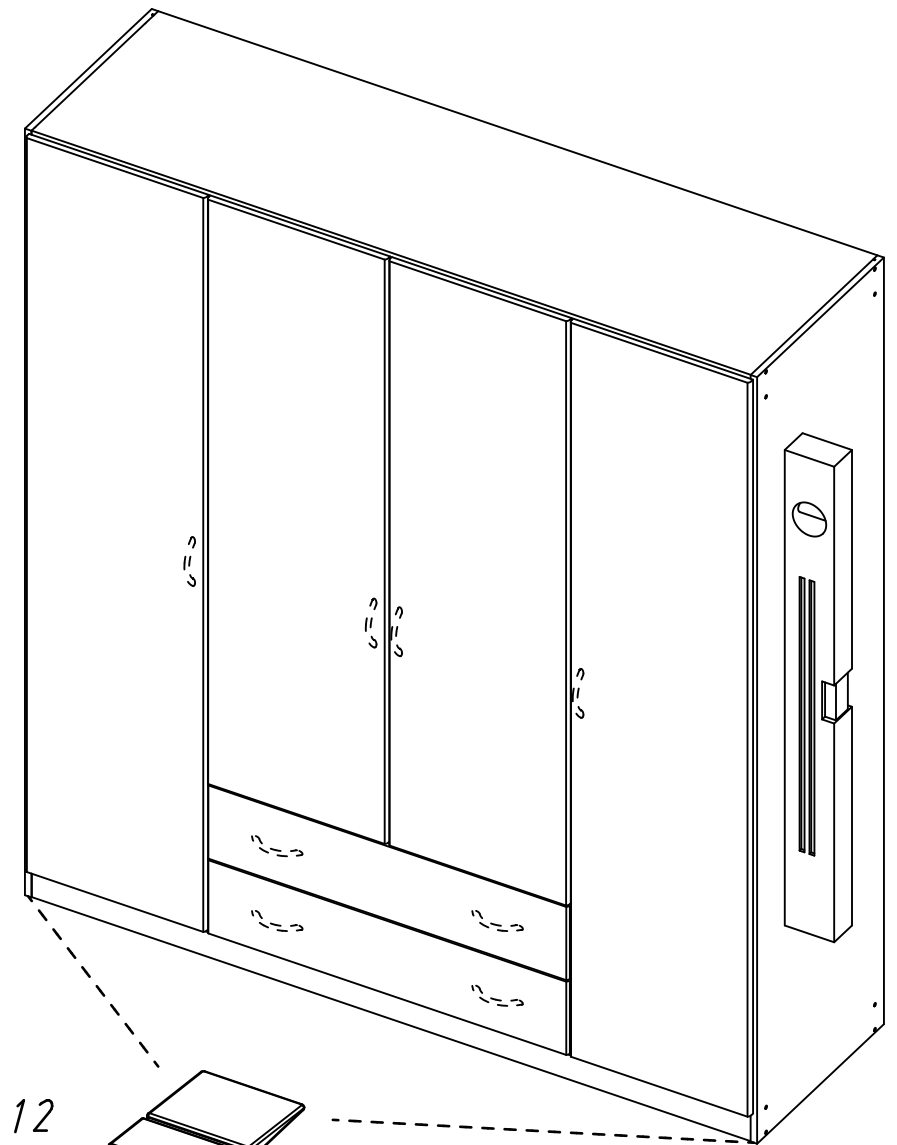
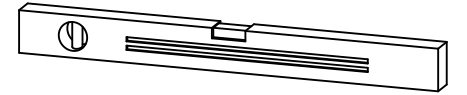
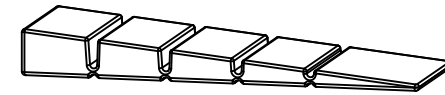


Tu3  
Tu4

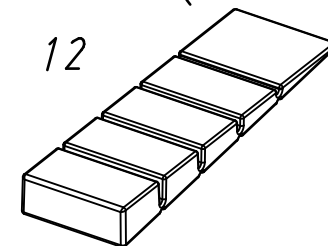


30

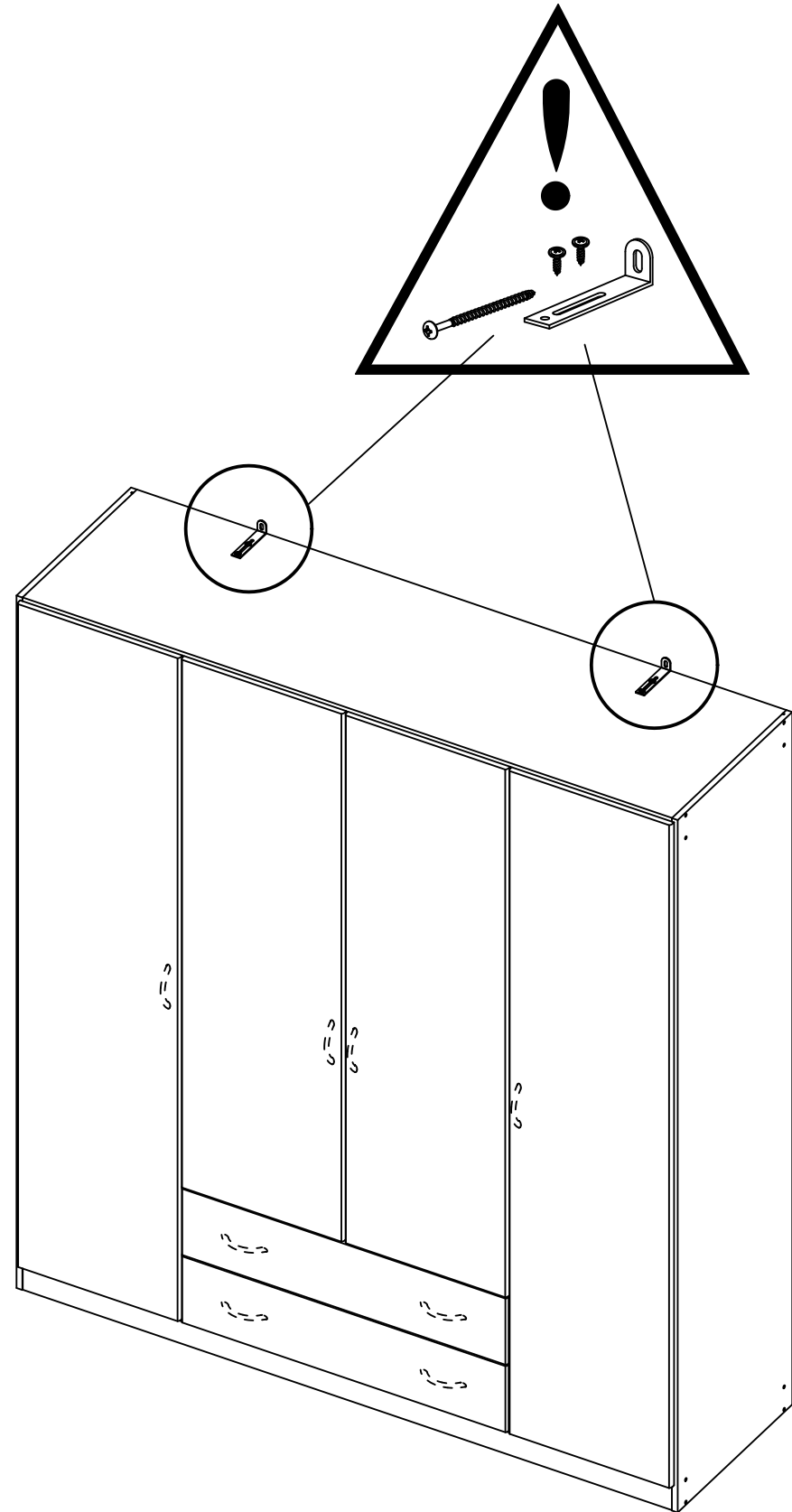
2x 12



12

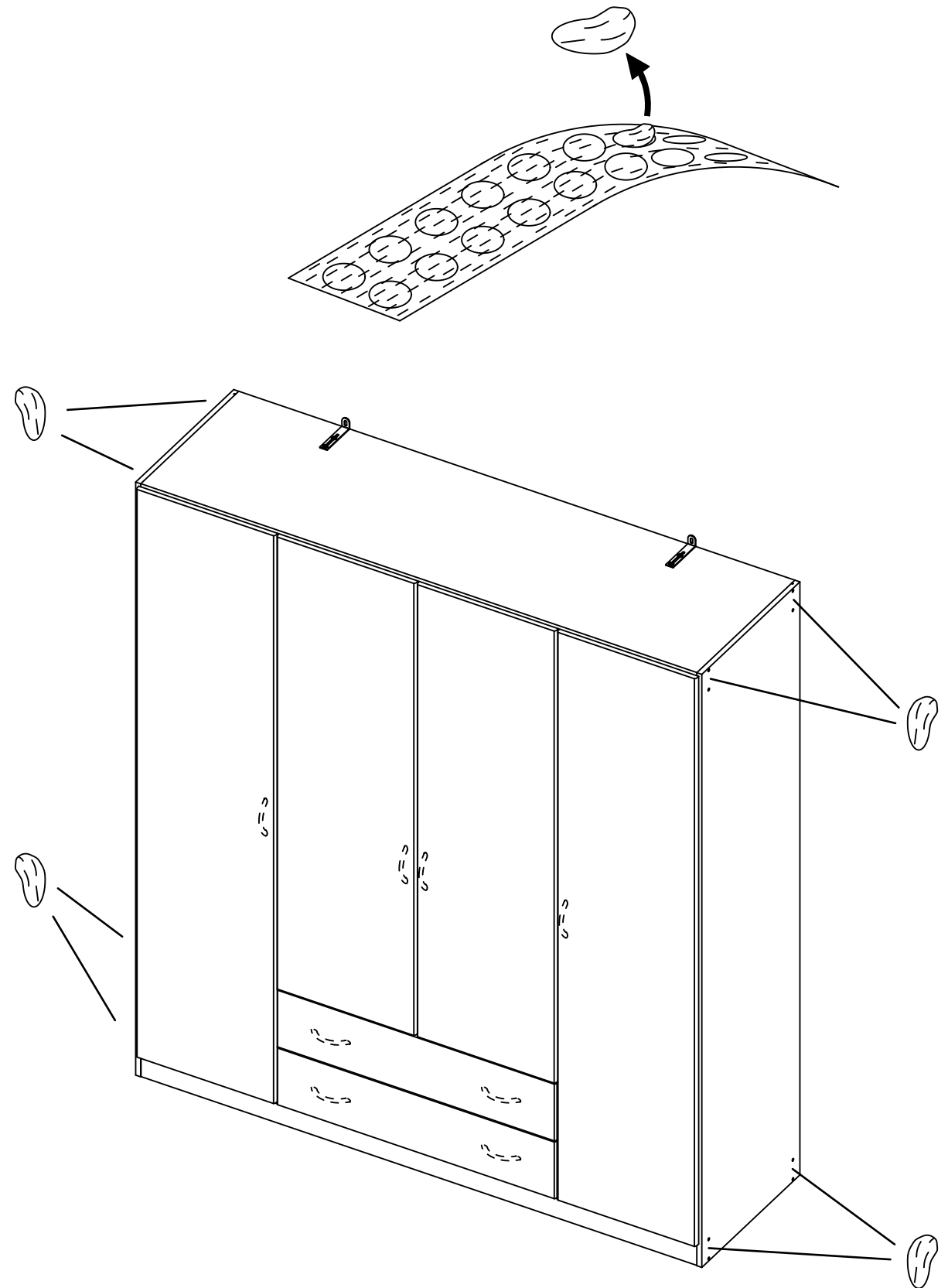
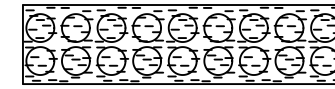


31

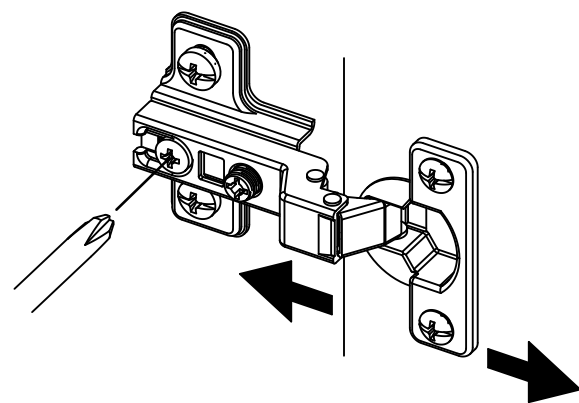
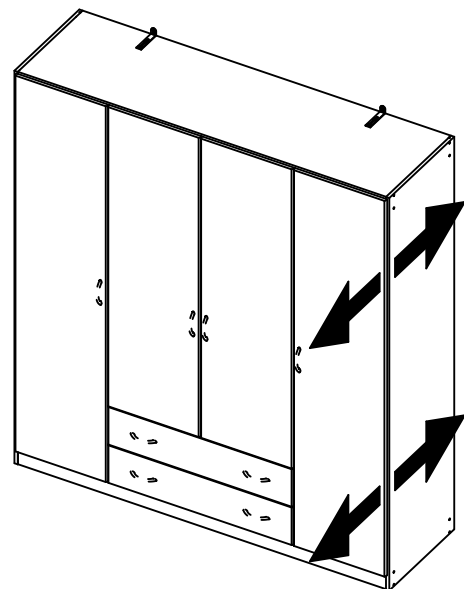
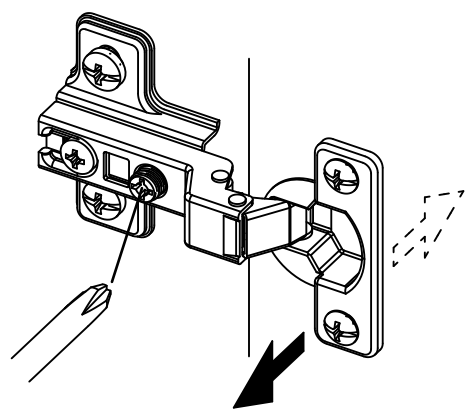
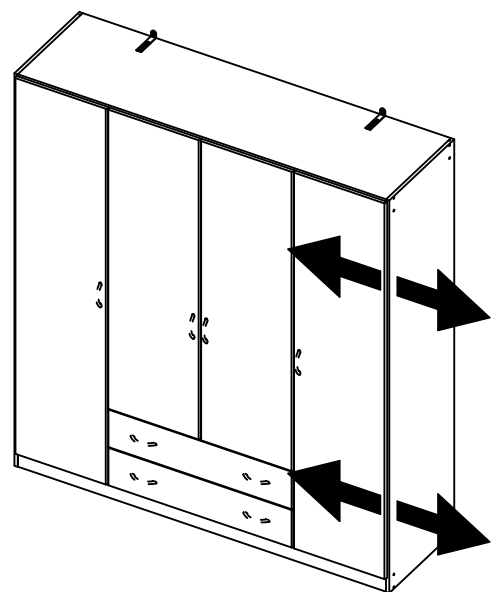
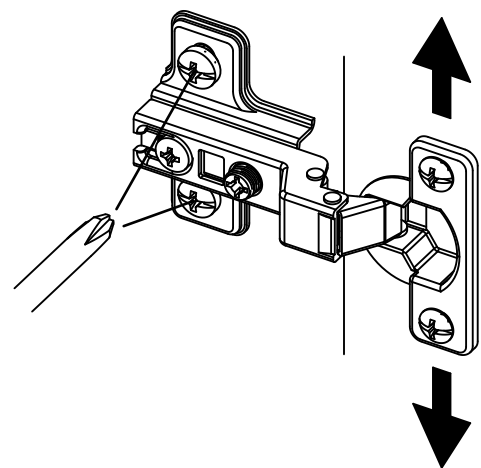
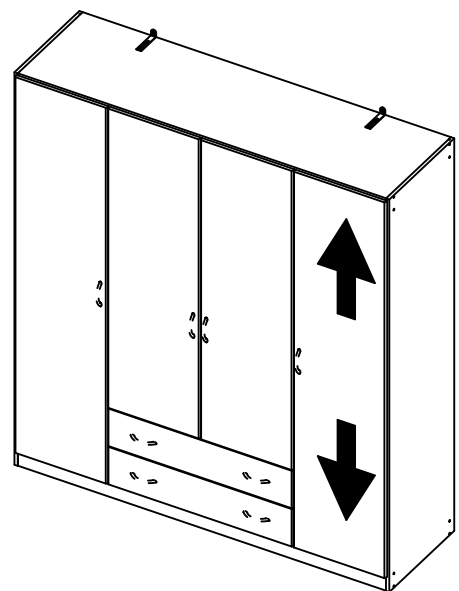
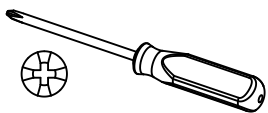


32

ABD-FOLIE  
147x46

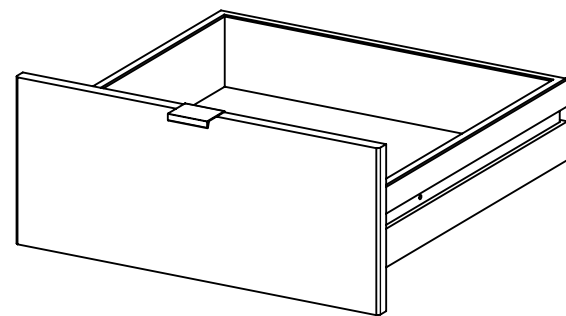
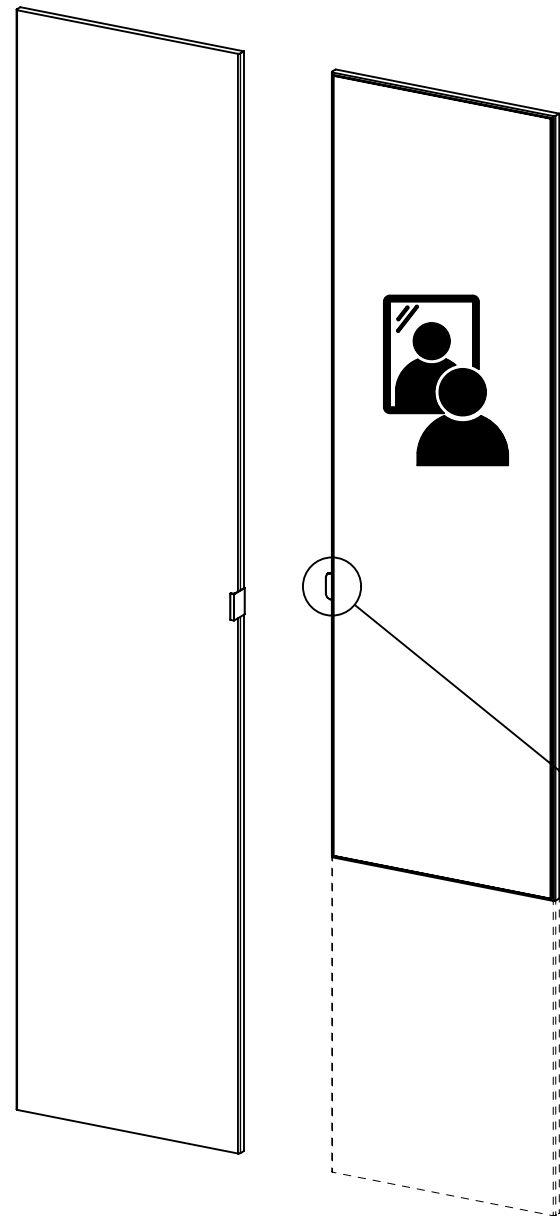
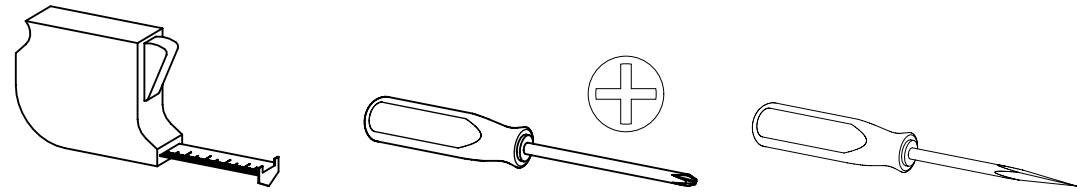


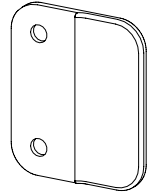
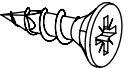
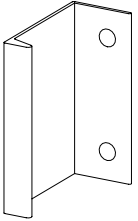
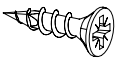
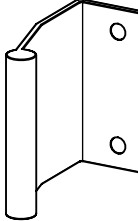
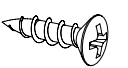
33

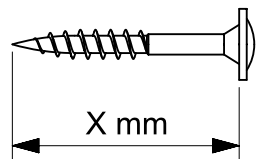
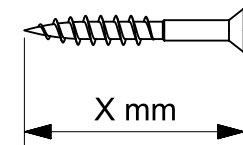
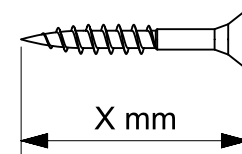
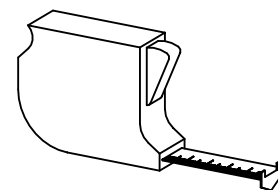


ME480\_11

rauch



1x	 GR020	2x	4,5x16  202
1x	 GR010	2x	3,5x15  208
1x	 GR010	2x	3,5x15  205



1

2x 208 3,5x15

1x GR010

2.

3.

2

2x 205 3,5x15

1x GR010

2.

3.

3

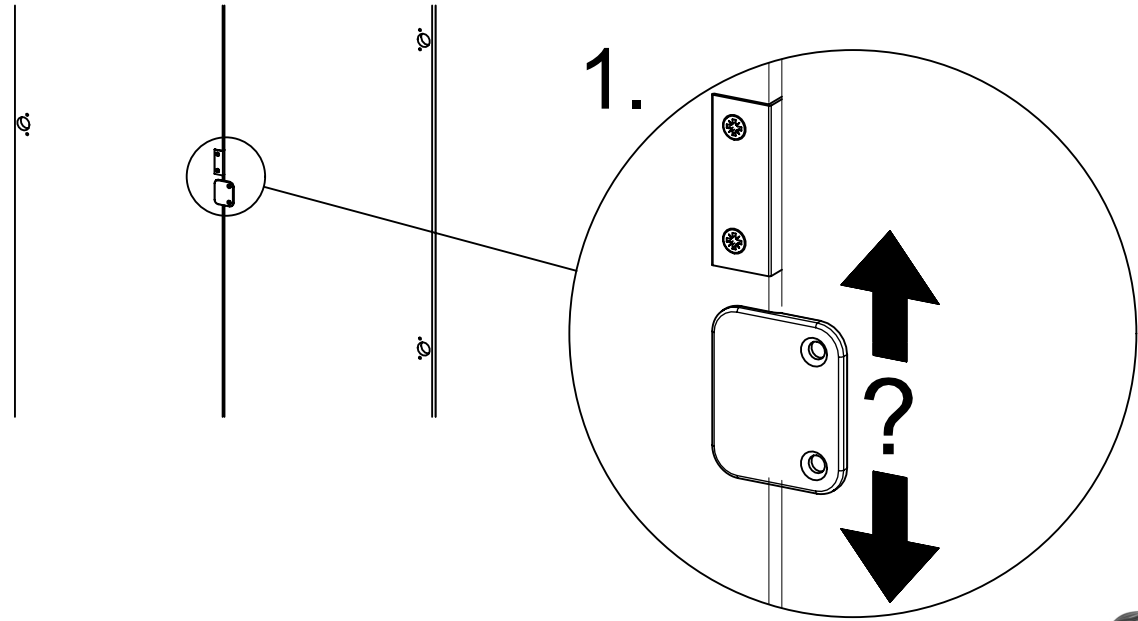
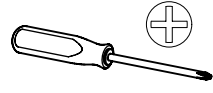
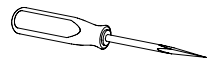
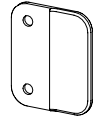
2x

202

4,5x16

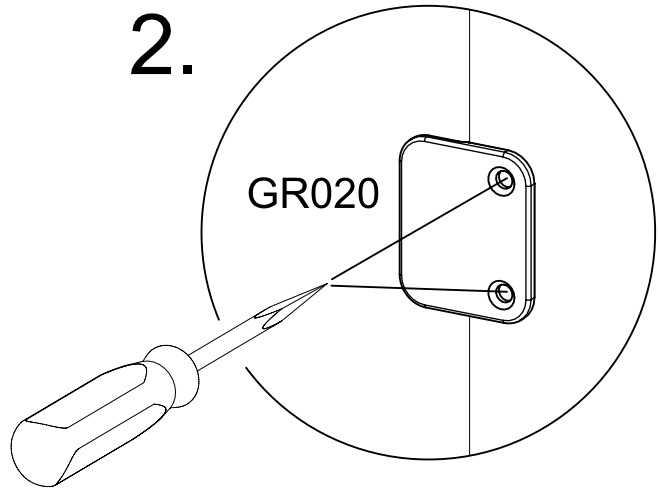
1x

GR020



2.

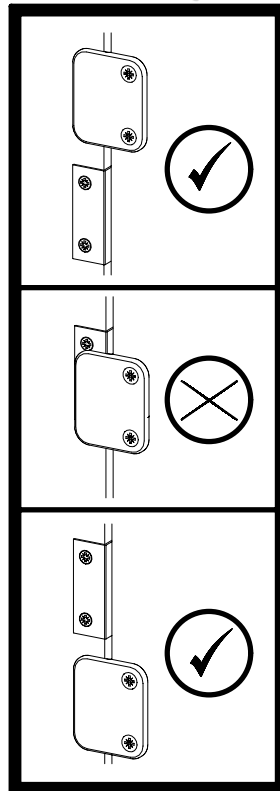
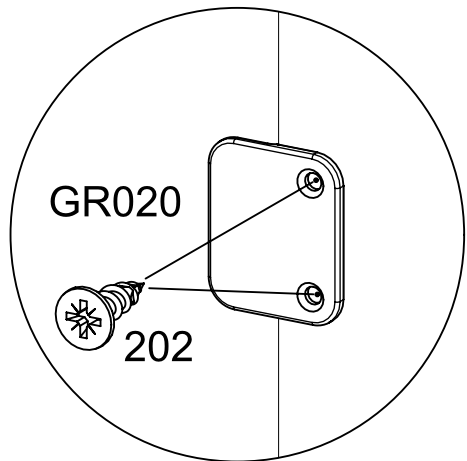
GR020



3.

GR020

202



4

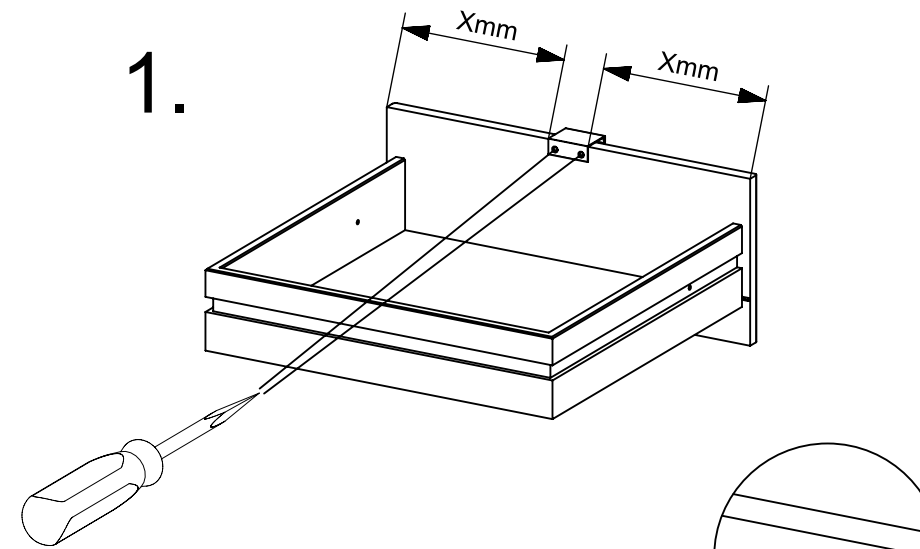
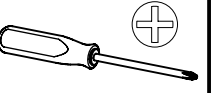
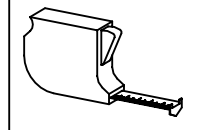
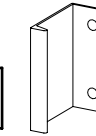
2x

208

3,5x15

1x

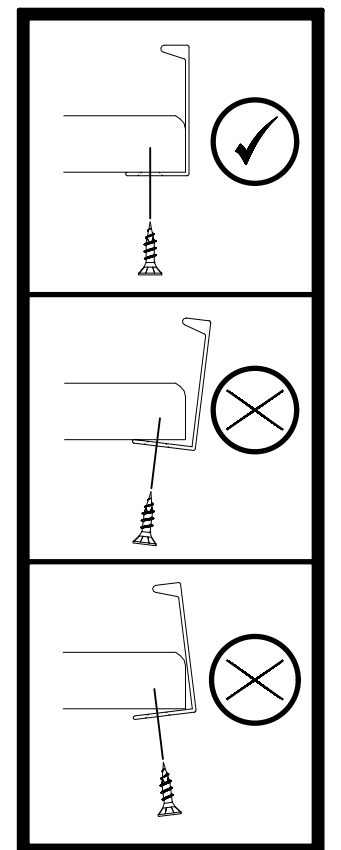
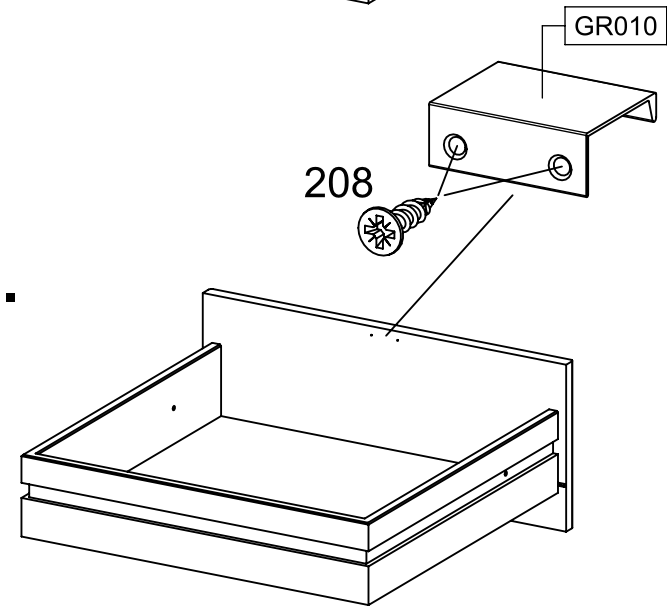
GR010



2.

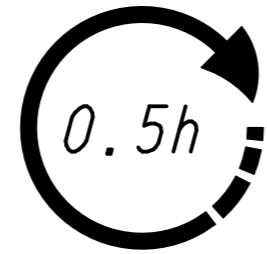
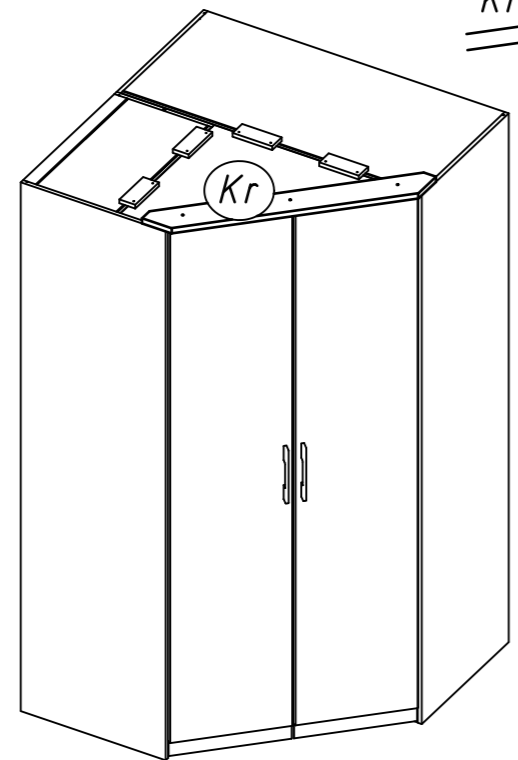
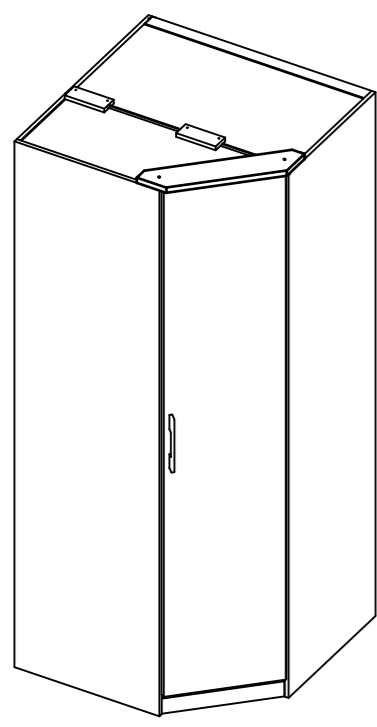
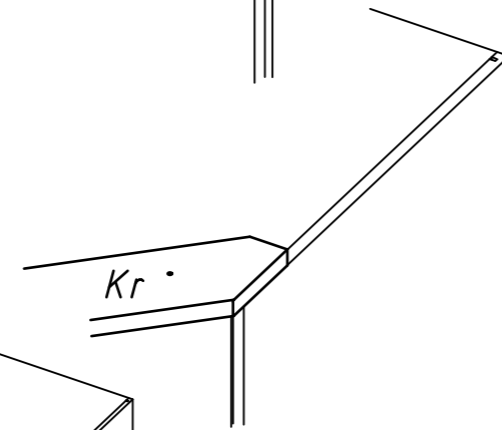
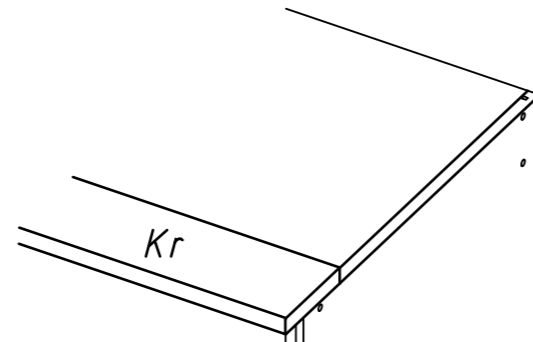
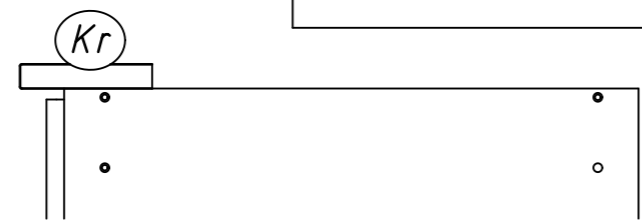
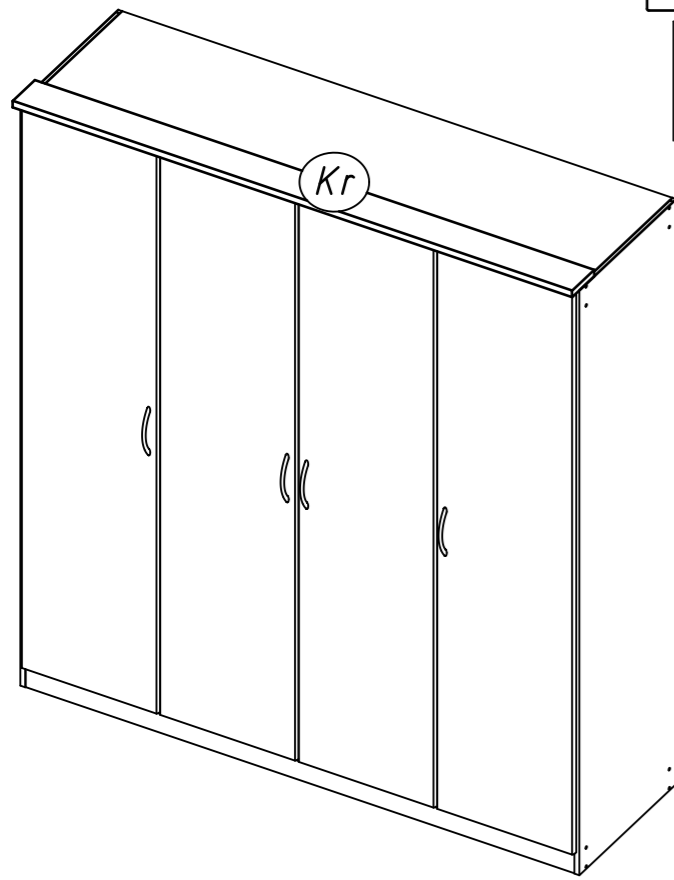
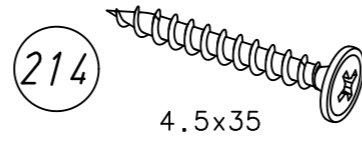
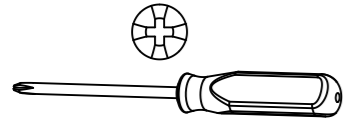
GR010

208



1.

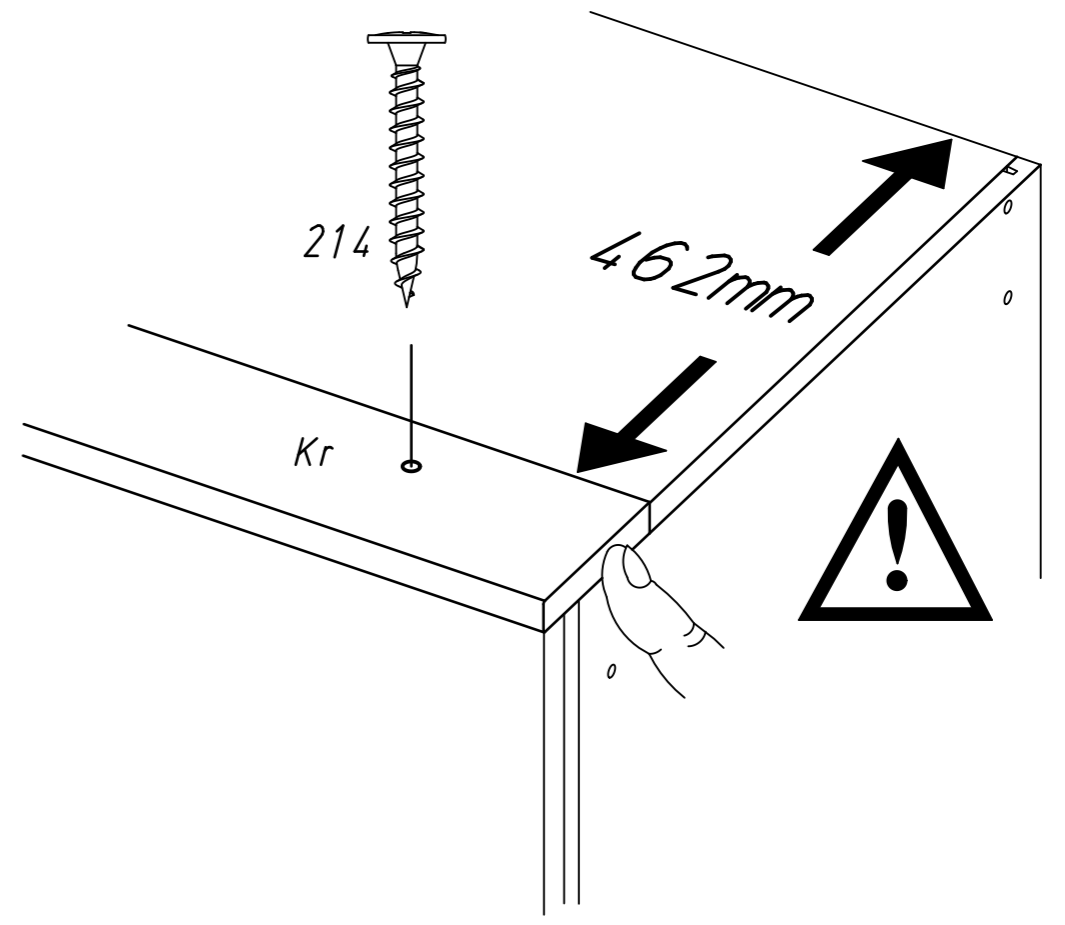
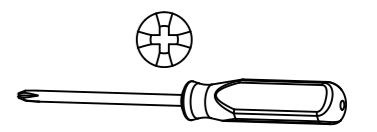
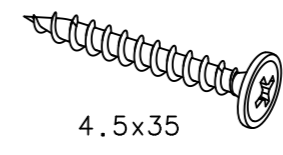
ME203\_13



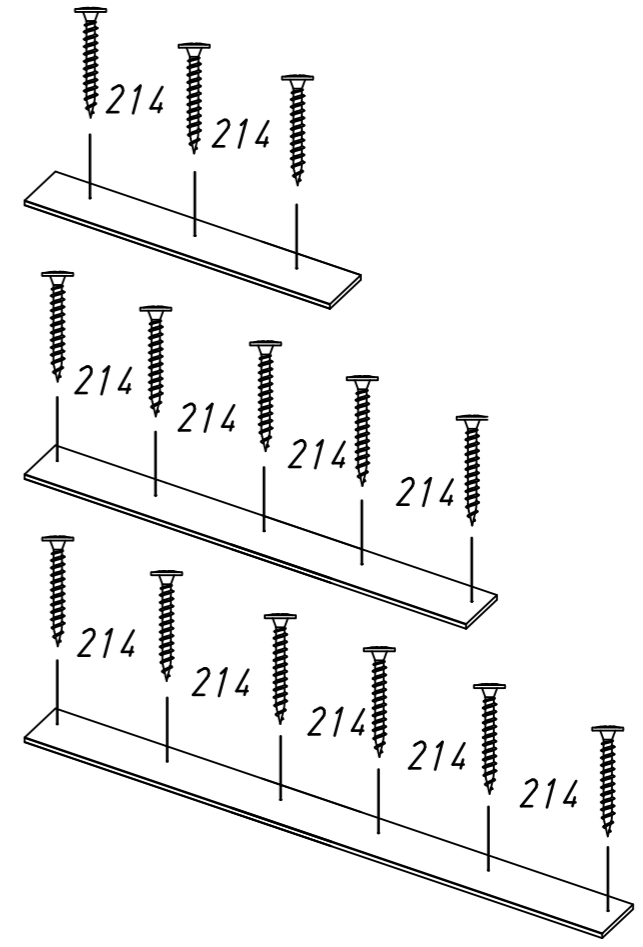
2.

1

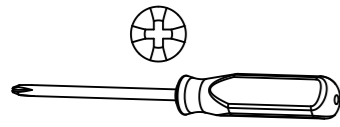
**X** x 214



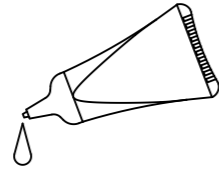
**X**



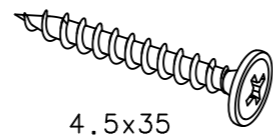
3.



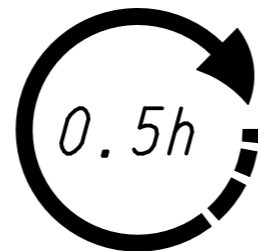
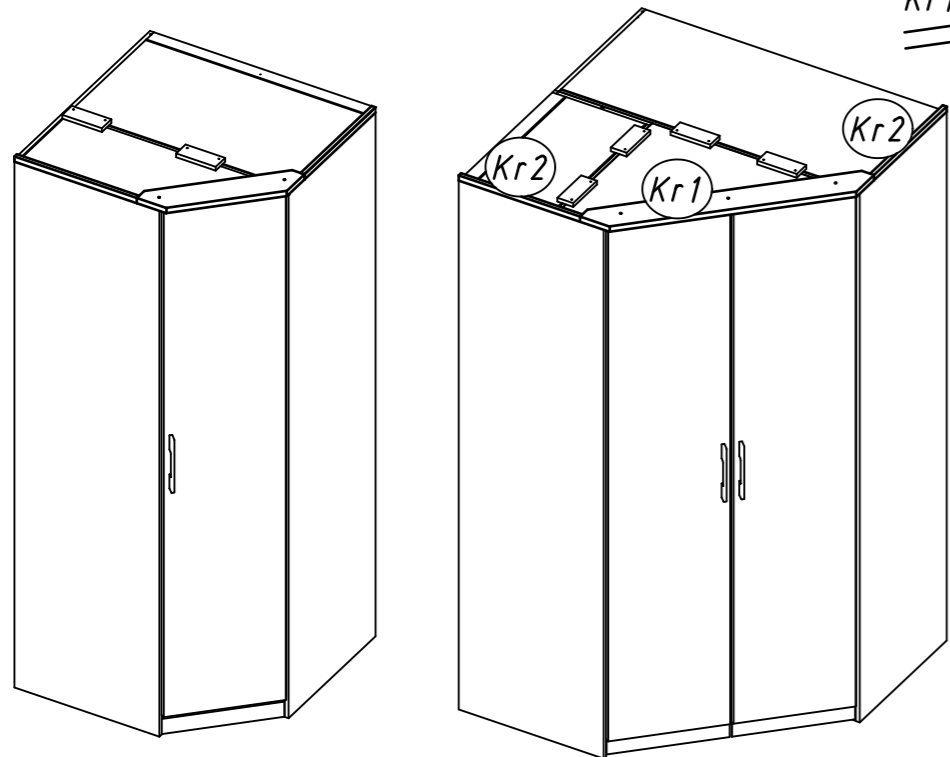
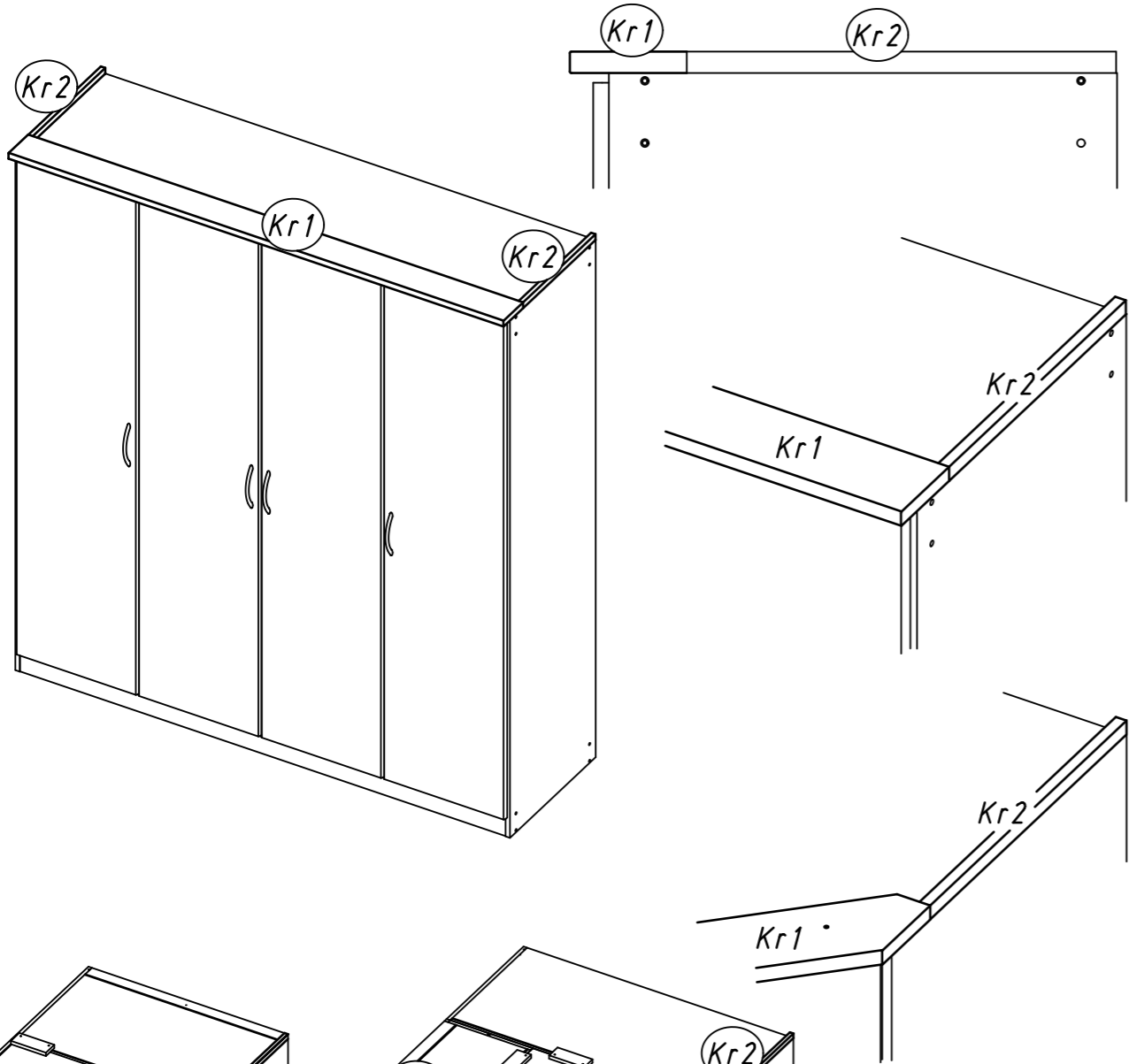
11



214



4.5x35

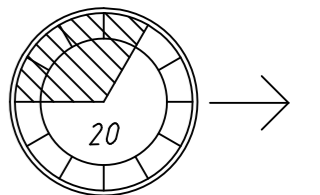
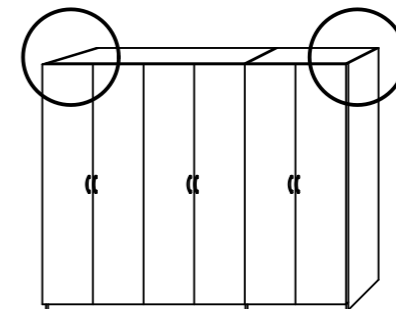
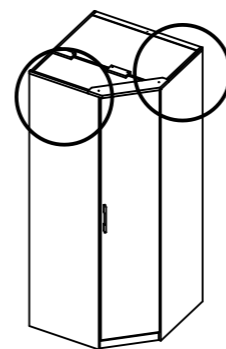
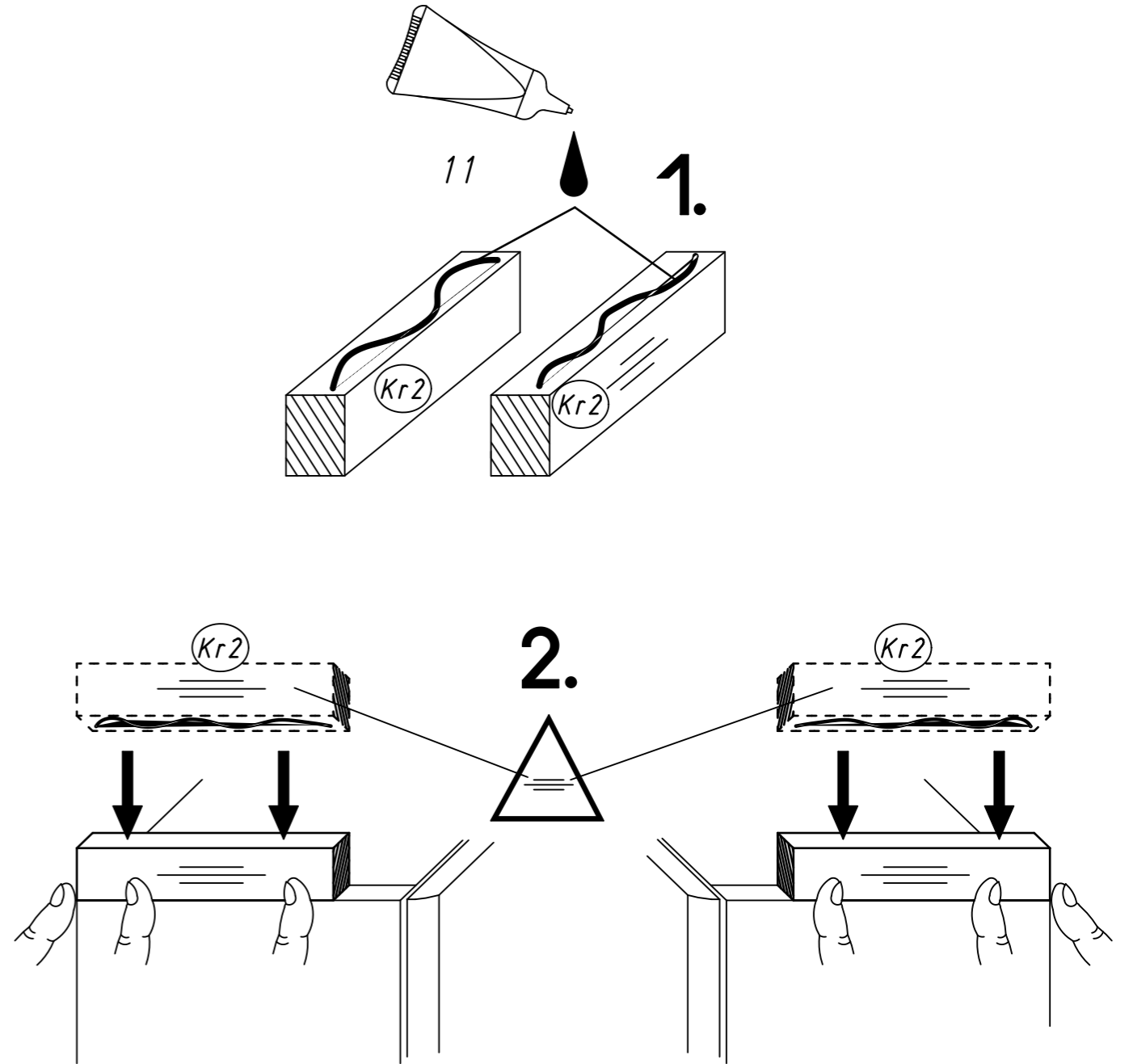
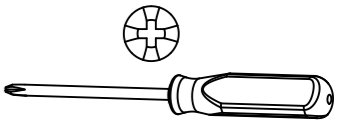
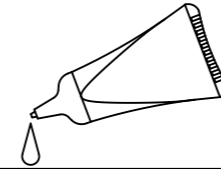


ME203

4.

1

11



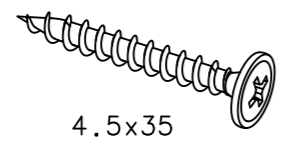
ME203

5.

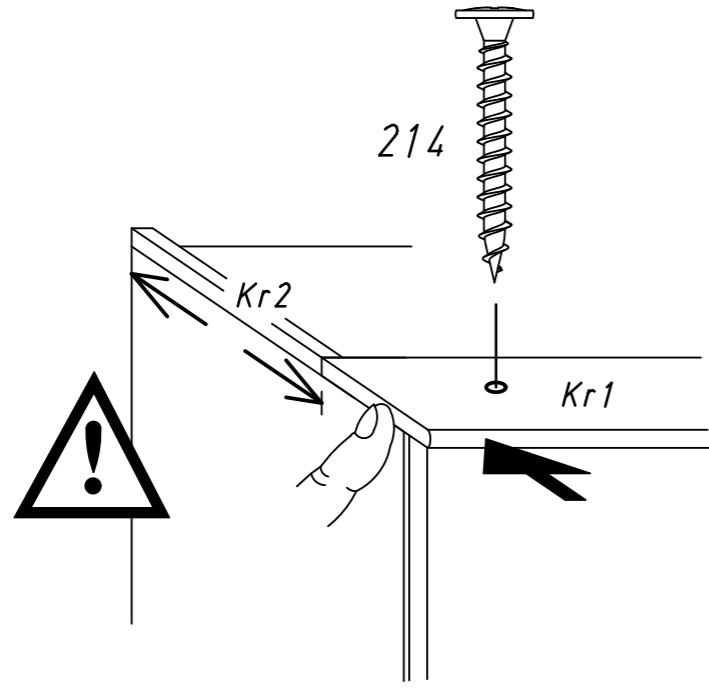
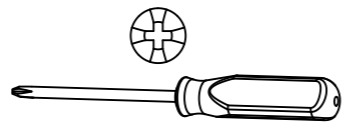
2

**X x**

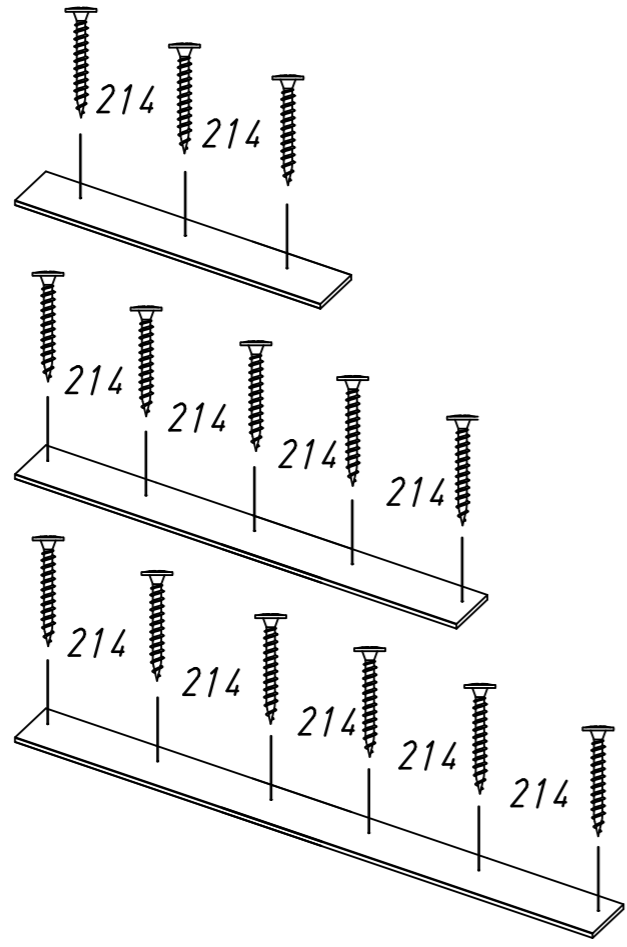
214



4.5x35

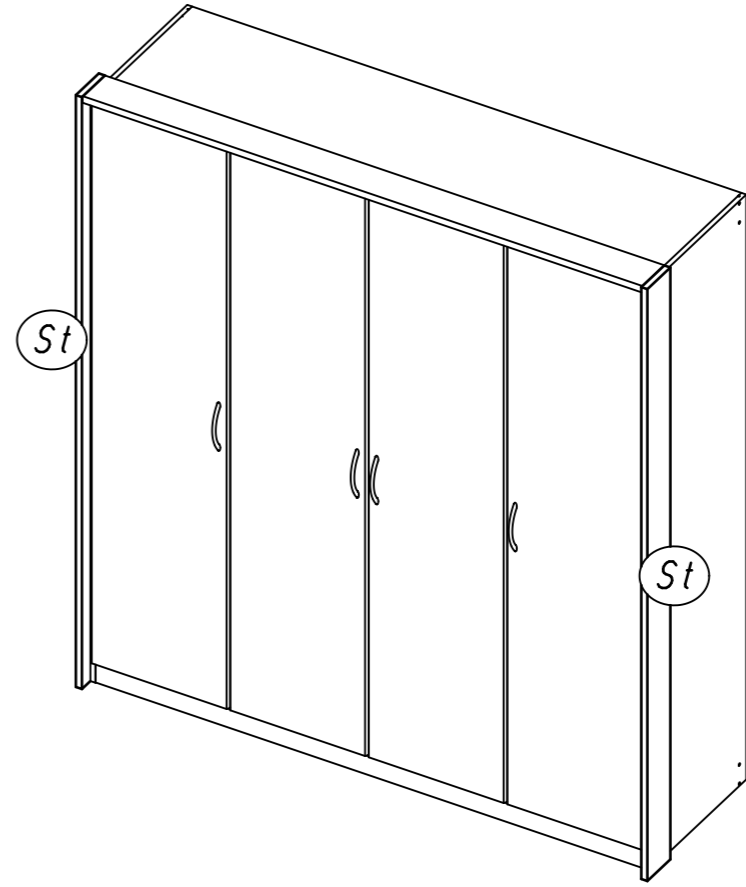


**X**

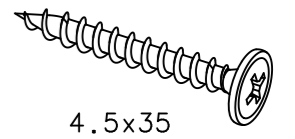


ME203

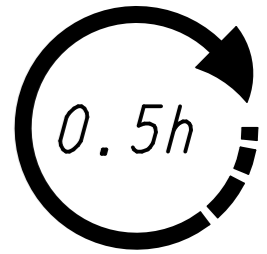
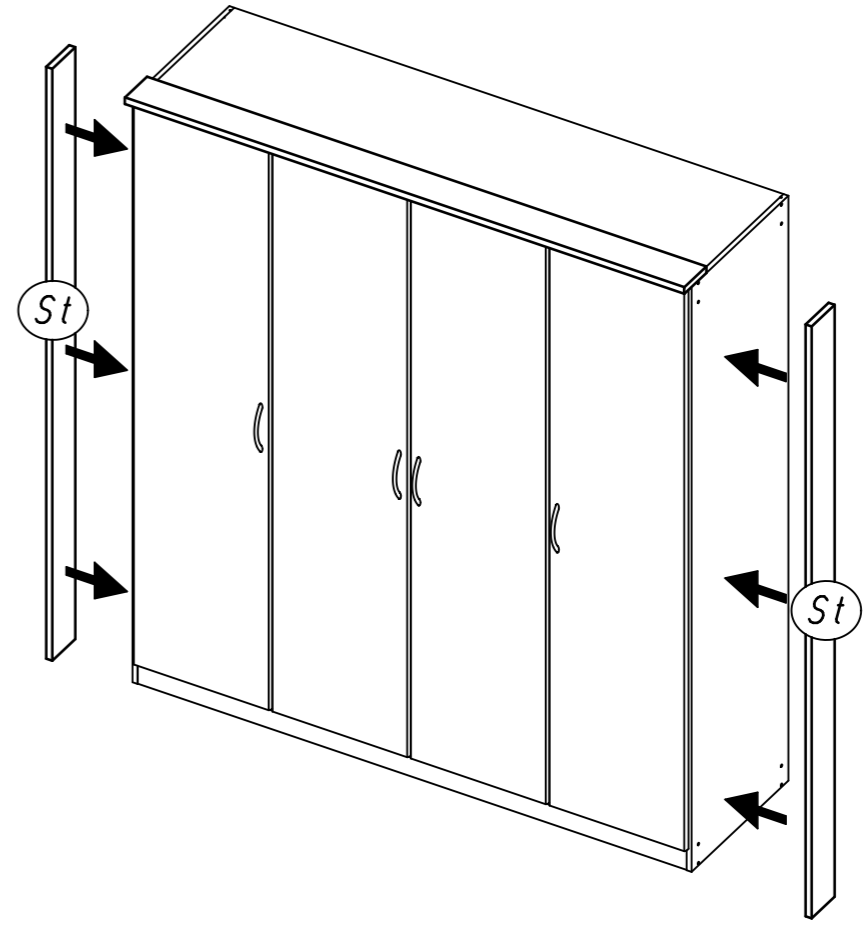
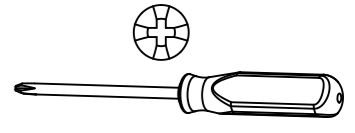
6.



214



4.5x35

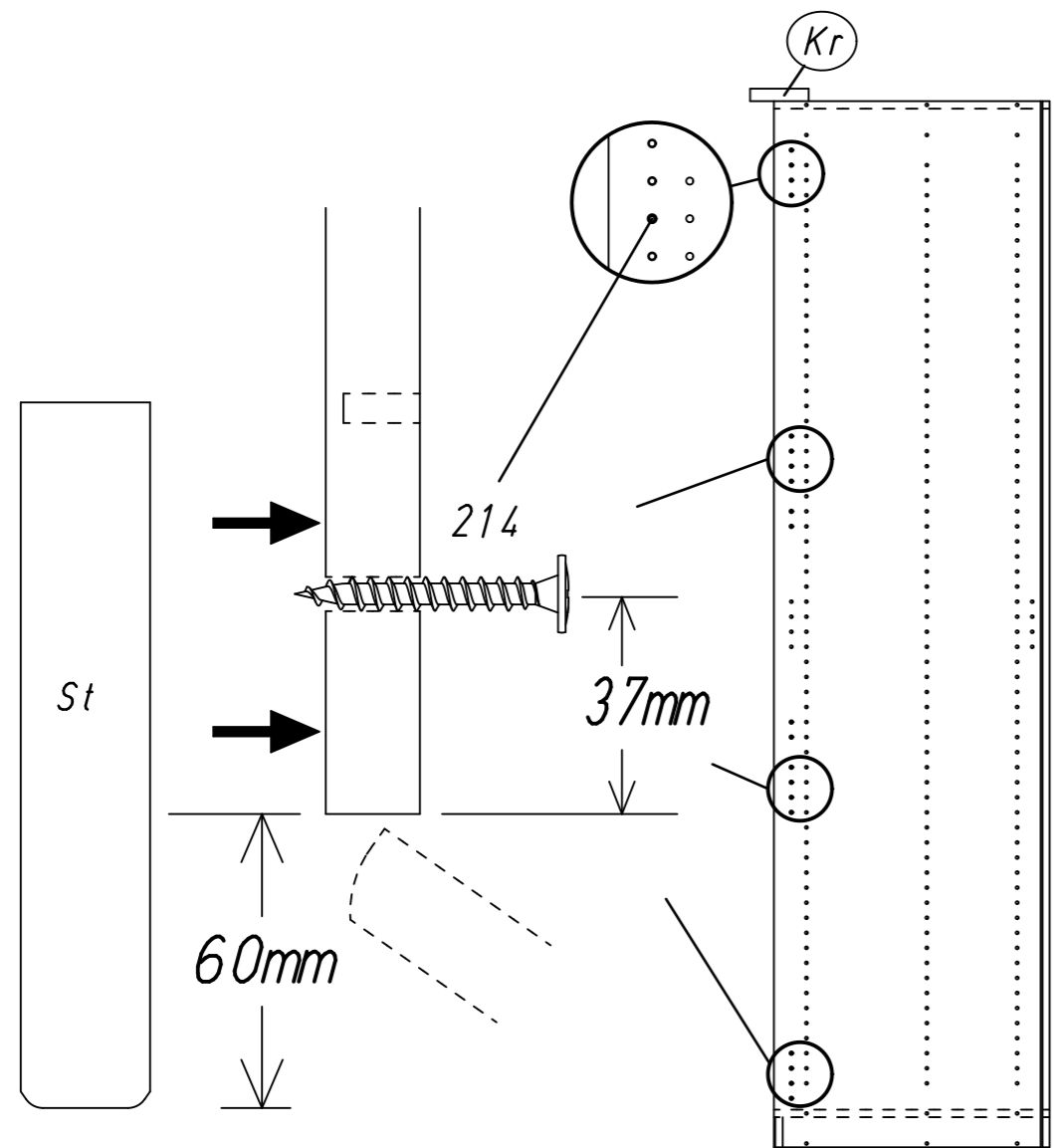
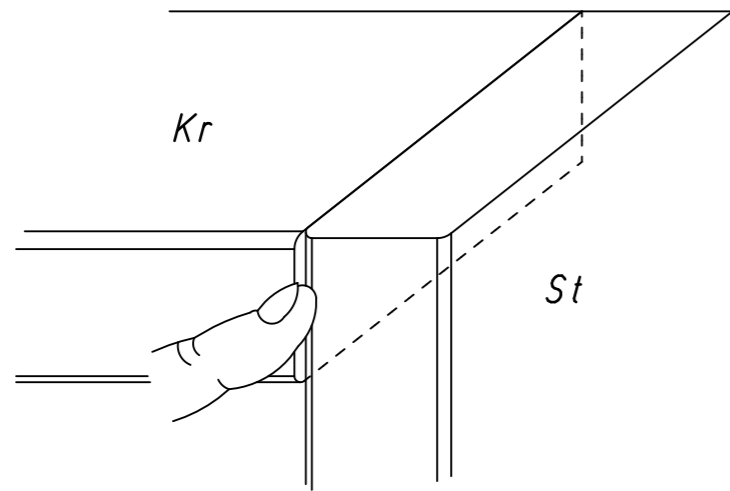
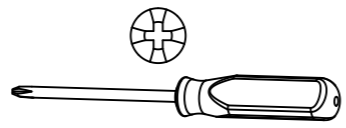
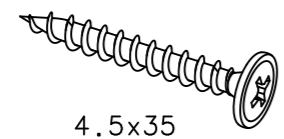


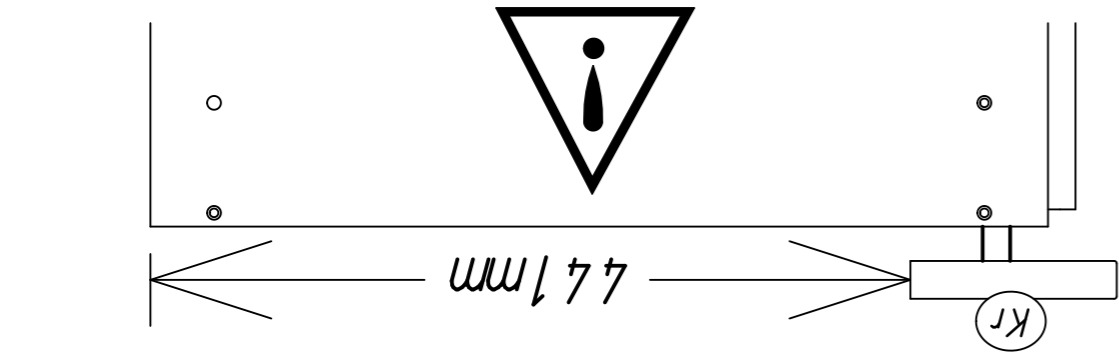
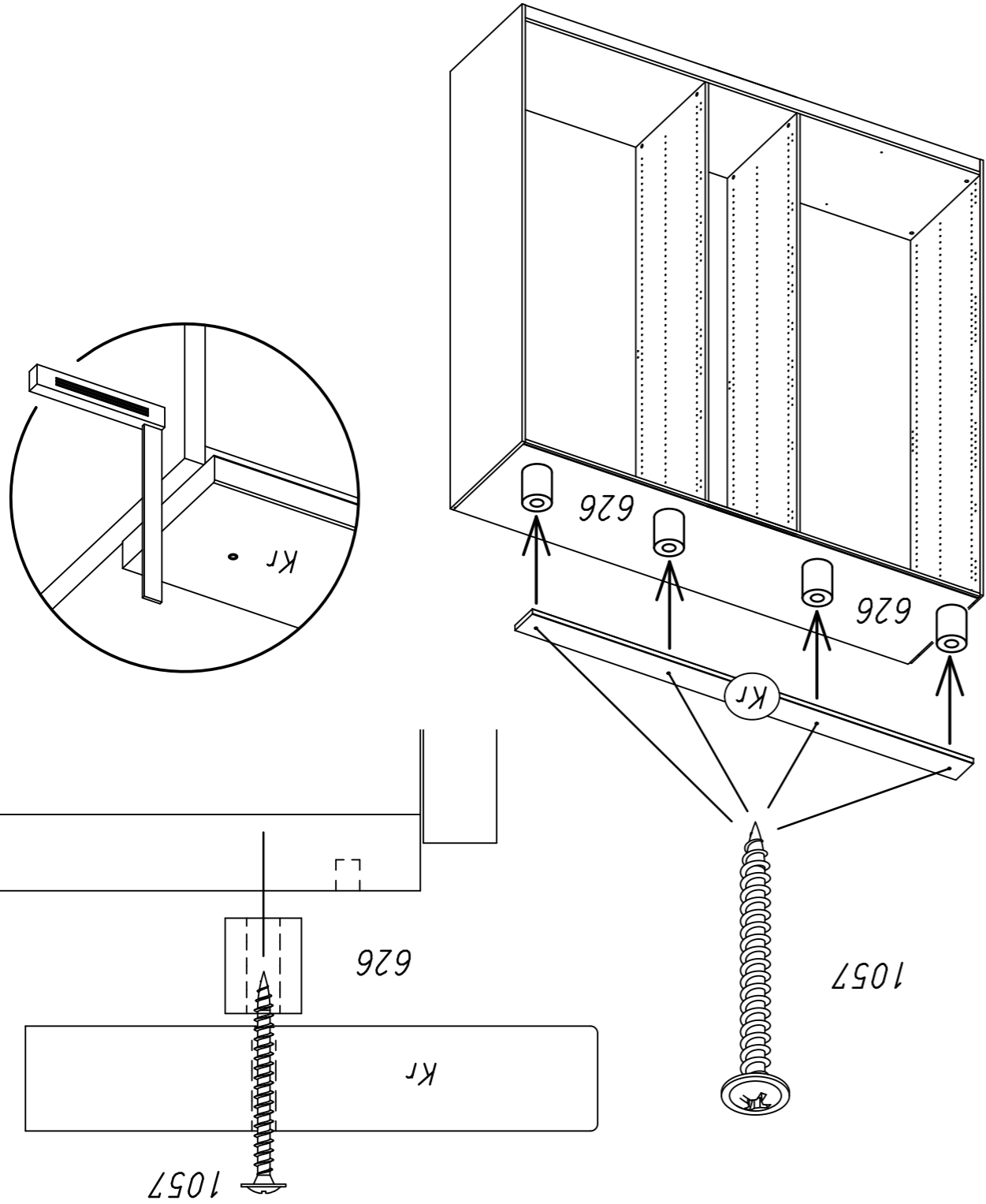
ME203

1

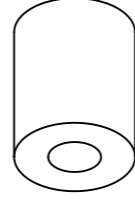
8x

214



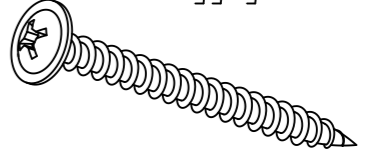


ø16x20

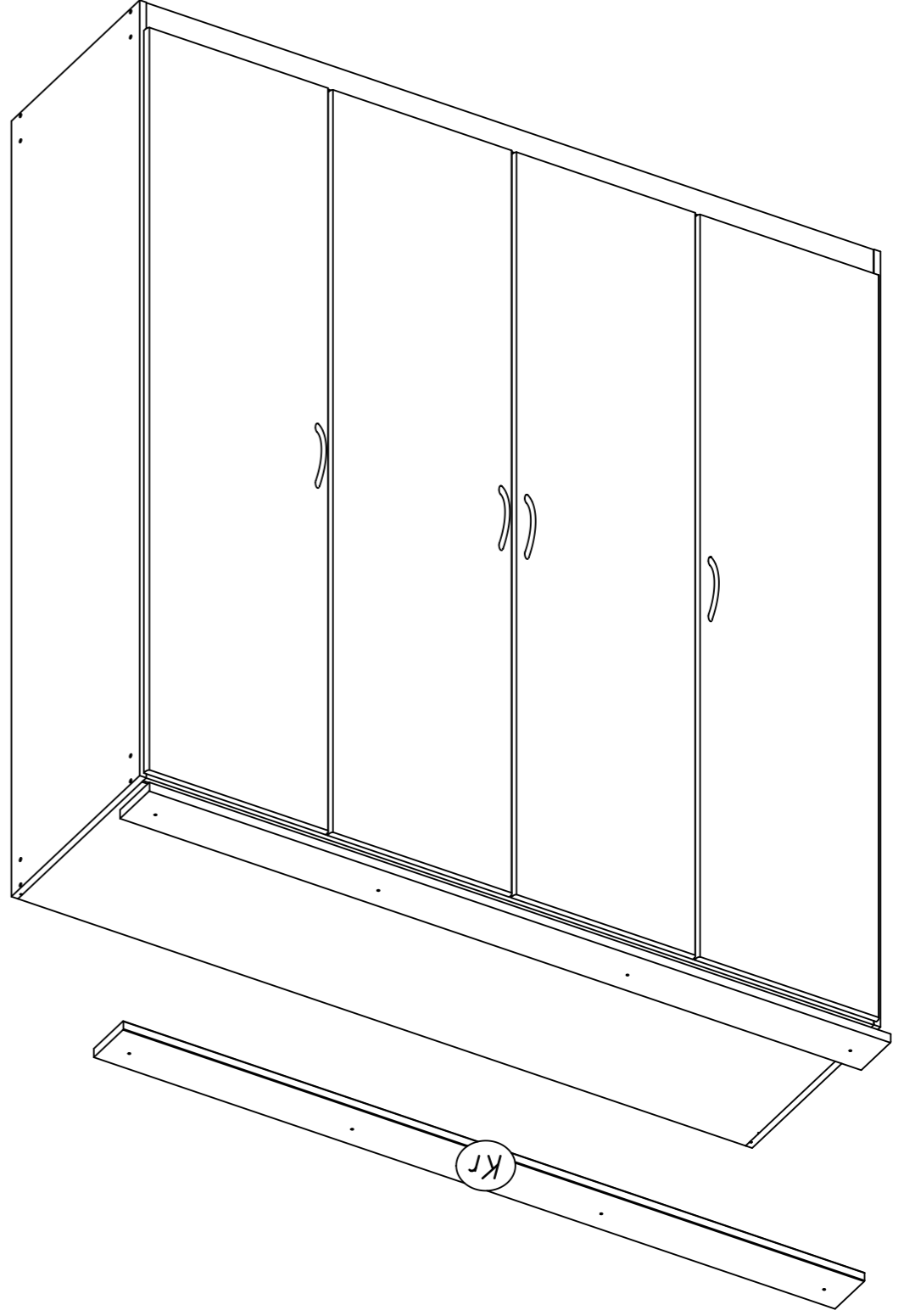


626

5x55



1057



MZ049\_02