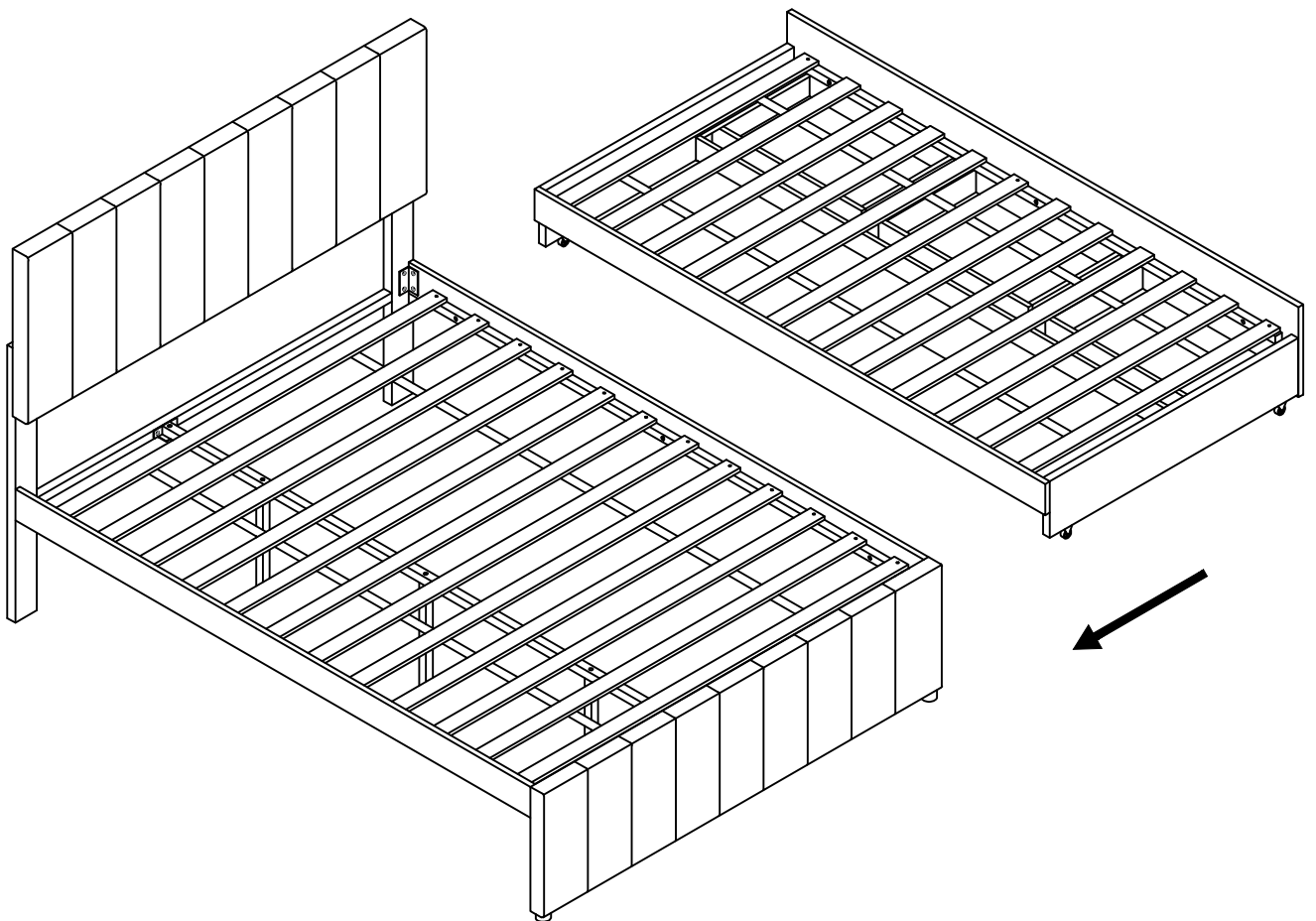
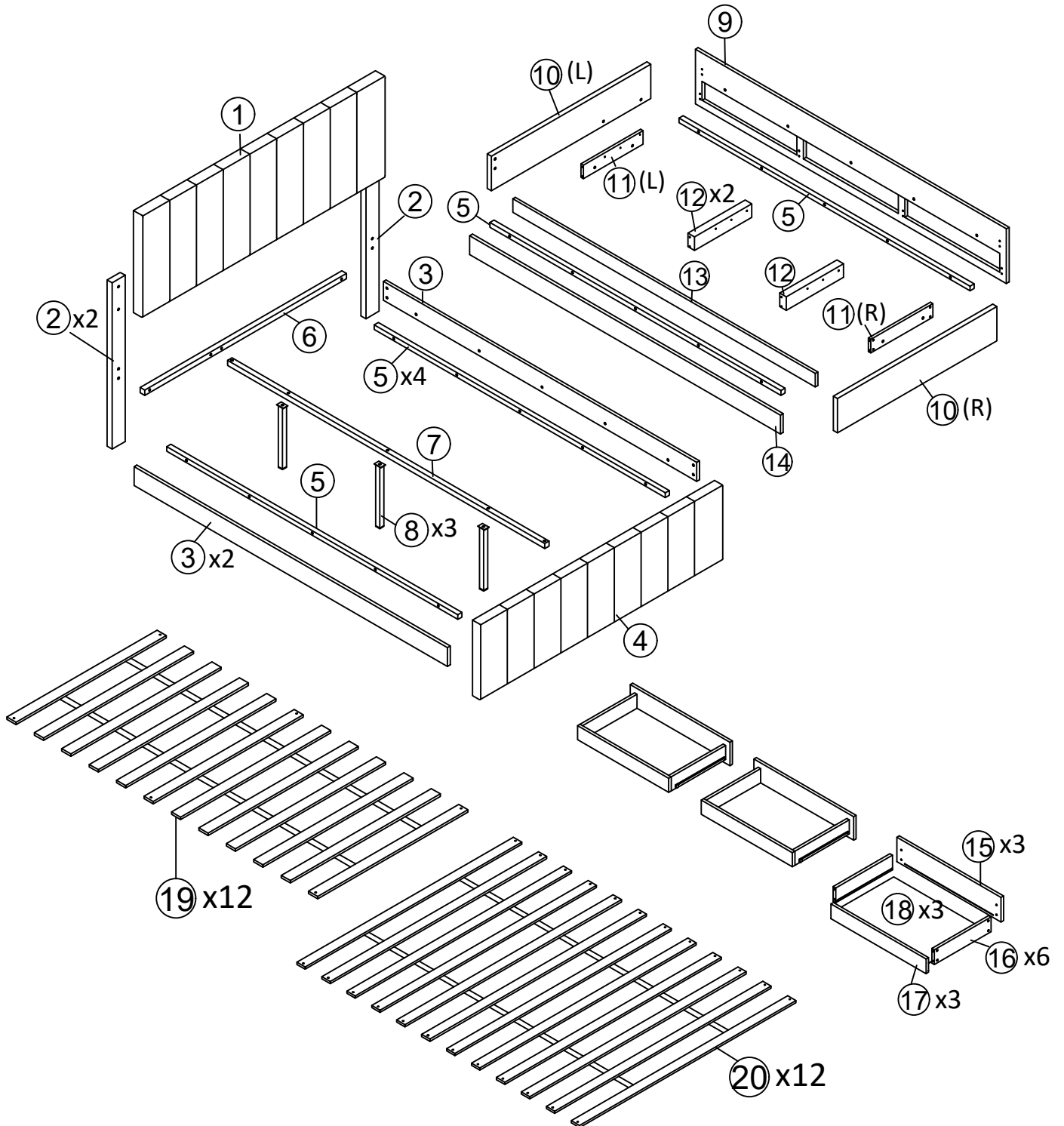


# ASSEMBLY INSTRUCTION (INSTRUCTION DE MONTAGE)

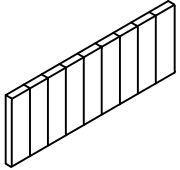
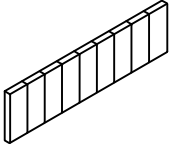
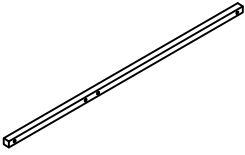
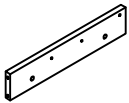
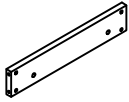
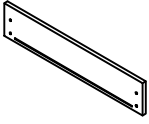
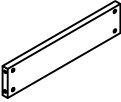

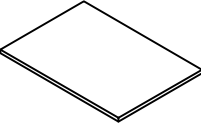
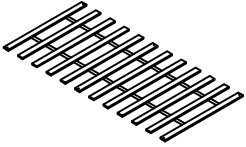
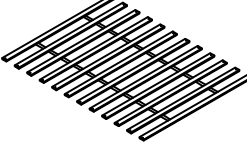



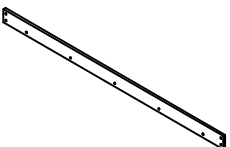
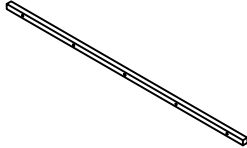
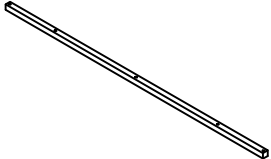

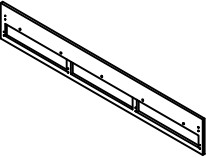
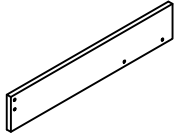
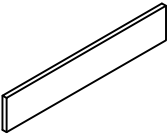
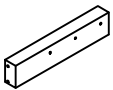
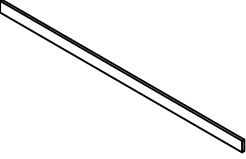
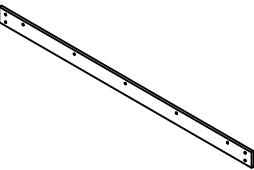
# Detail View

## Vue Détaillée




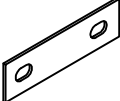
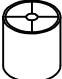

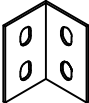
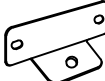






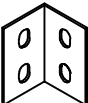

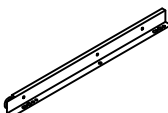



# Part List (Liste des pièces)

1		4		6		11L	
Head board-1PC (Tête de lit)		Foot board-1PC (Marchepied)		Head board cross bar-1PC (Barre transversale de tête de lit)		Bottom bed board-1PC (Planche de lit inférieure)	
11R		15		16		17	
Bottom bed board-1PC (Planche de lit inférieure)		Drawer outer board-3PCS (Panneau extérieur du tiroir)		Drawer board-6PCS (Planche à tiroirs)		Drawer board-3PCS (Planche à tiroirs)	
18		19		20			
Drawer bottom board-3PCS (Planche de fond de tiroir)		Slats-12PCS (Lattes)		Slats-12PCS (Lattes)			

2		3		5		7	
Head board legs-2PCS (Pieds de tête de lit)		Side rails-2PCS (Rails latéraux)		Side rails support bar-4PCS (Barre de support pour rails latéraux)		Center support bar-1PC (Barre de support centrale)	
8		9		10L		10R	
Middle support leg-3PCS (Pied de support central)		Bottom bed board-1PC (Planche de lit inférieure)		Bottom bed board-1PC (Planche de lit inférieure)		Bottom bed board-1PC (Planche de lit inférieure)	
12		13		14			
Bottom bed board-2PCS (Planche de lit inférieure)		Bottom bed board-1PC (Planche de lit inférieure)		Bottom bed board-1PC (Planche de lit inférieure)			

# Hardware list (Liste du matériel)

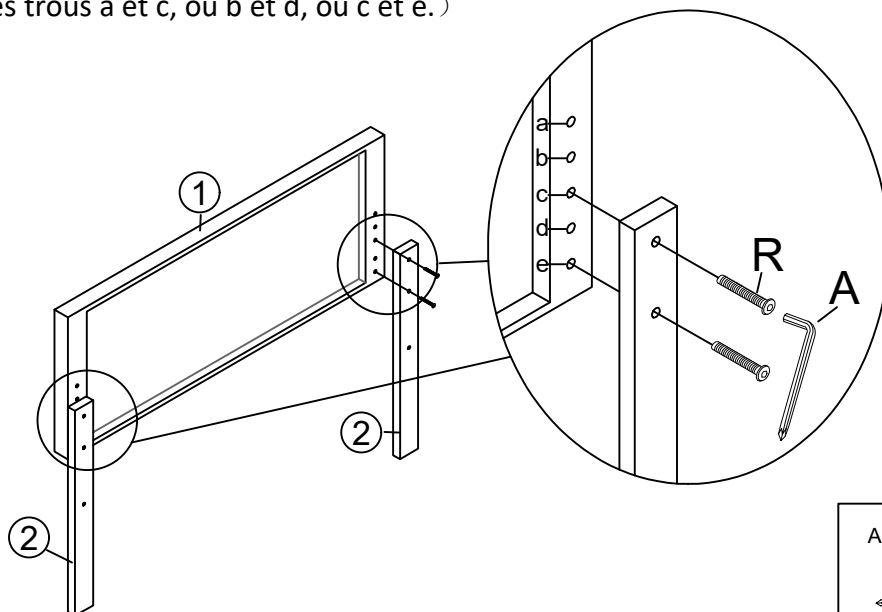
<p>A</p> 	<p>B</p>  <p>M8x40mm</p>	<p>C</p>  <p>M8x18mm</p>
<p>Allen Key-1PC (Clé Allen)</p>	<p>Bolts-29PCS (Boulons)</p>	<p>Bolts-32PCS (Boulons)</p>
<p>D</p> 	<p>E</p> 	<p>F</p>  <p>M4x40mm</p>
<p>Two hole iron-2PCS (Fer à deux trous)</p>	<p>Legs-2PCS (Jambes)</p>	<p>Nails-2PCS (Clous)</p>
<p>G</p> 	<p>H</p> 	<p>I</p> 
<p>"7" Connector-6PCS (Connecteur "7")</p>	<p>Center support bar fittings-2PCS (Fixations de barre de support centrale)</p>	<p>Drawer fittings-40PCS (Ferrures de tiroirs)</p>
<p>J</p> 	<p>K</p> 	<p>L</p>  <p>M3x16mm</p>
<p>Drawer fittings-40PCS (Ferrures de tiroirs)</p>	<p>Wheel-4PCS (Roue)</p>	<p>Nails-44PCS (Clous)</p>
<p>M</p>  <p>M3x25mm</p>	<p>N</p>  <p>M4x30mm</p>	<p>O</p> 
<p>Nails-8PCS (Clous)</p>	<p>Nails-30PCS (Clous)</p>	<p>Little "7" Connector-2PCS (Petit connecteur "7")</p>
<p>P</p> 	<p>Q</p> 	<p>R</p>  <p>M8x50mm</p>
<p>Drawer track x 3R/3L-6PCS (Rail de tiroir x3R / 3L)</p>	<p>Drawer track x 3R/3L-6PCS (Rail de tiroir x3R / 3L)</p>	<p>Bolts-4PCS (Boulons)</p>

Attention: Do not tighten the screws before completing the entire installation. If you have any difficulty with the installation process, please feel free to contact us.  
 (Attention : Ne serrez pas les vis avant d'avoir terminé l'installation complète. Si vous rencontrez des difficultés lors du processus d'installation, n'hésitez pas à nous contacter.)

## Step 1: (Étape 1:)

Fix the Headboard legs (2) to the Headboard (1) with Bolts R by using Allen key A. You can chose the hole a and c ,or b and d,or c and e.

(Fixez les pieds de la tête de lit (2) à la tête de lit (1) avec les boulons R en utilisant la clé Allen A. Vous pouvez choisir les trous a et c, ou b et d, ou c et e.)



A Allen Key



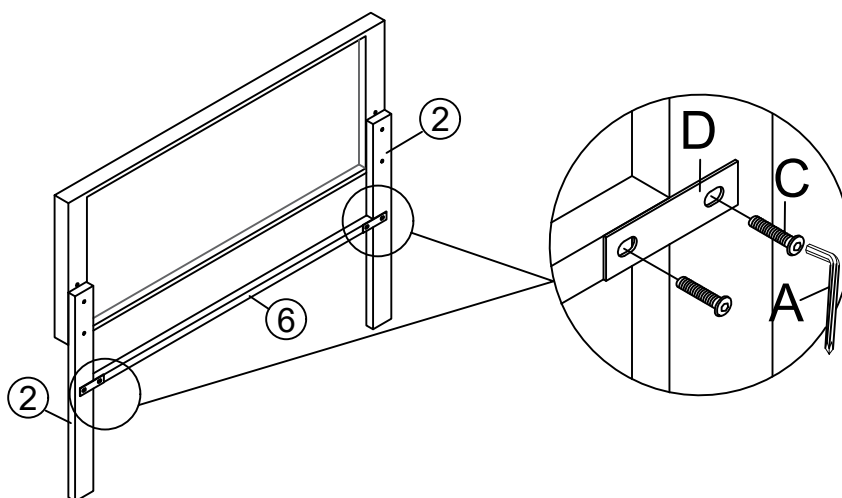
R Bolts x 4



## Step 2: (Étape 2:)

Fix the Headboard cross bar (6) to the Headboard legs (2) with Bolts C and Two hole iron D by using Allen key A.

(Fixez la barre transversale de la tête de lit (6) aux pieds de la tête de lit (2) avec les boulons C et le fer à deux trous D à l'aide de la clé Allen A.)



A Allen Key



C Bolts x 4



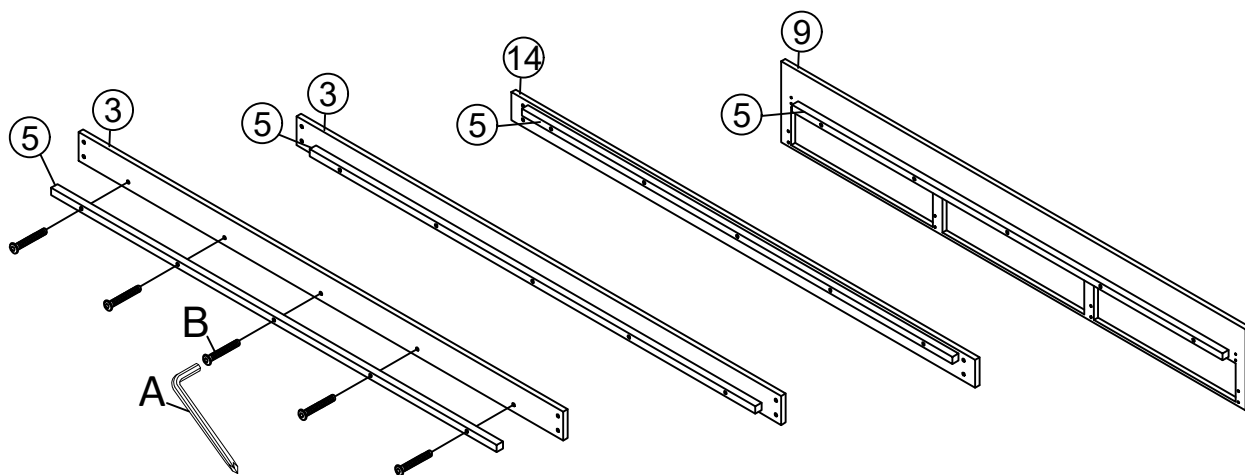
D Two hole iron x 2



### Step 3: (Étape 3:)

Fix the Siderail support bar (5) to Siderails (3), Bottom bed board (9) and (14) with Bolts B by using Allen key A.

(Fixez la barre de support du rail latéral (5) aux rails latéraux (3), au panneau de lit inférieur (9) et (14) avec les boulons B en utilisant la clé Allen A.)



A Allen Key



B Bolts x 20

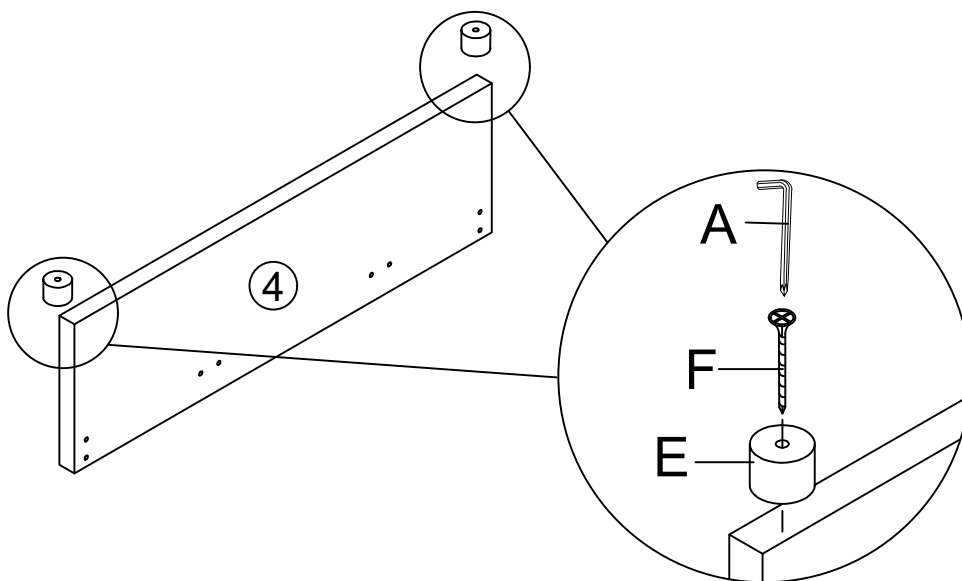


M8x40mm

### Step 4: (Étape 4:)

Fix the legs E to the Footboard (4) with Nails F by using Allen key A or Electric drill.

(Fixez les pieds E au pied de lit (4) avec des clous F en utilisant une clé Allen A ou une perceuse électrique.)



A Allen Key



E Legs x 2



F Nails x 2

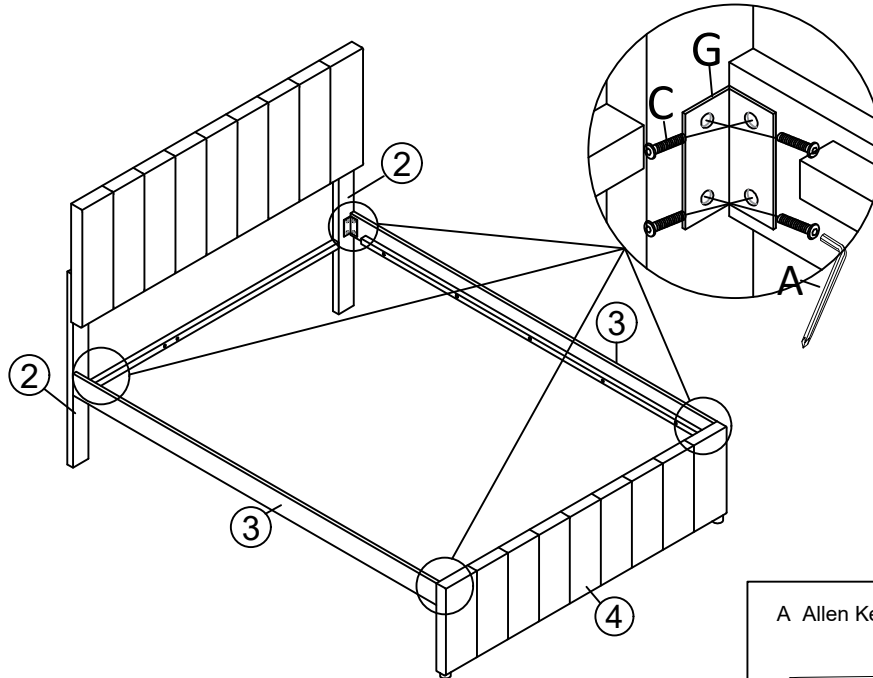





M4x40mm

## Step 5: (Étape 5:)

Fix the siderails (3) to the Headboard legs (2) and footboard (4) with Bolts C and "7" Connector G by using Allen key A.

(Fixez les rails latéraux (3) aux pieds de la tête de lit (2) et au pied de lit (4) avec les boulons C et le connecteur "7" G en utilisant la clé Allen A.)

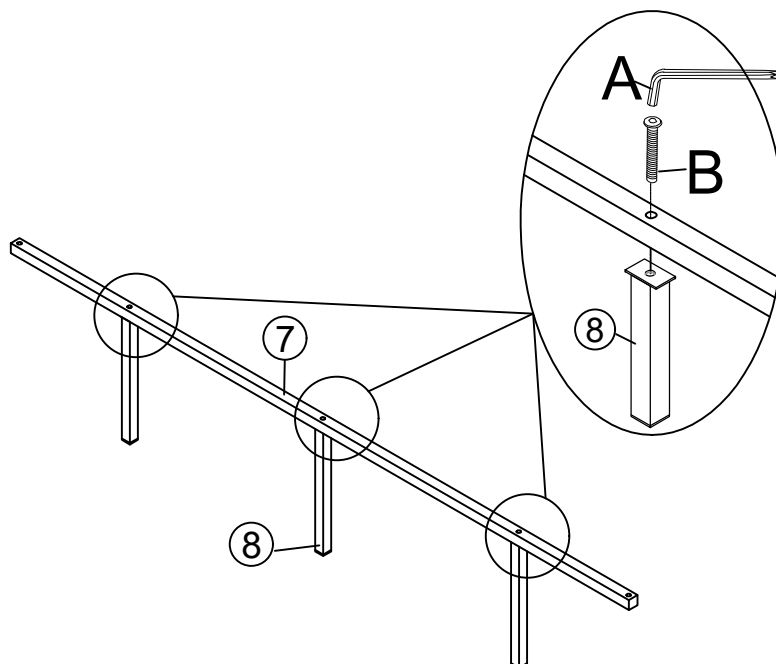




<p>A Allen Key</p> 	<p>C Bolts x 16 M8x18mm</p> 	<p>G "7" Connector x 4</p> 
---	---	--

## Step 6: (Étape 6:)

Fix the Middle support leg (8) to the Center support bar (7) with Bolts B by using Allen key A.

(Fixez le pied de support central (8) à la barre de support centrale (7) avec les boulons B en utilisant la clé Allen A.)



<p>A Allen Key</p> 	<p>B Bolts x 3 M8x40mm</p> 
--	--

## Step 7: (Étape 7:)

Fix the Center support bar fittings H to the Headboard cross bar ⑥ and Foot board ④ with Bolts C by using Allen key A.

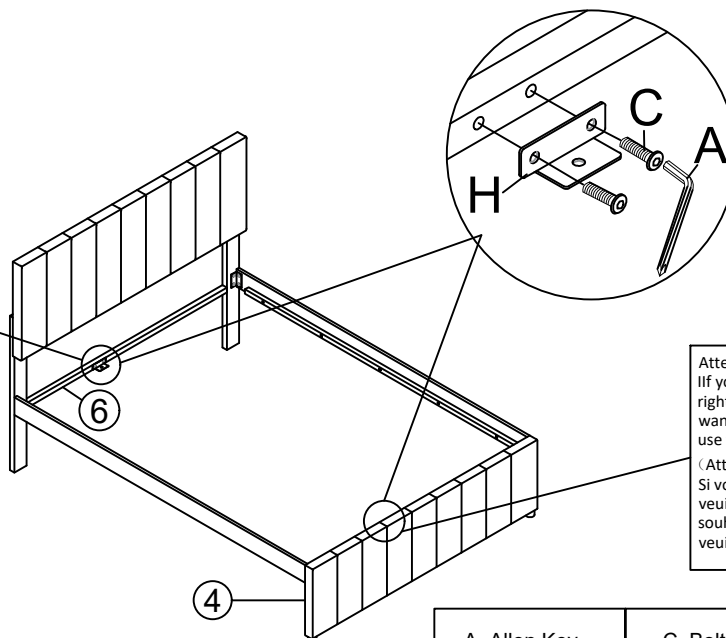
(Fixez les ferrures de la barre de support centrale H à la barre transversale de la tête de lit ⑥ et au pied de lit ④ avec les boulons C à l'aide de la clé Allen A.)

**Attention:**

If you want to put the bottom bed on the right, please put the two hole on the left. If you want to put the bottom bed on the left, please turn the bar, then the two hole should be on the right.

(Attention :

si vous souhaitez placer le lit inférieur à droite, veuillez placer les deux trous à gauche. Si vous souhaitez placer le lit inférieur à gauche, veuillez tourner la barre, puis les deux trous doivent être à droite.)



**Attention:**

If you want to put the bottom bed on the right, please use the two hole on the left. If you want to put the bottom bed on the left, please use the two hole on the right.

(Attention :

Si vous souhaitez placer le lit inférieur à droite, veuillez utiliser les deux trous à gauche. Si vous souhaitez placer le lit inférieur à gauche, veuillez utiliser les deux trous à droite.)

A Allen Key



C Bolts x 4



M8x18mm

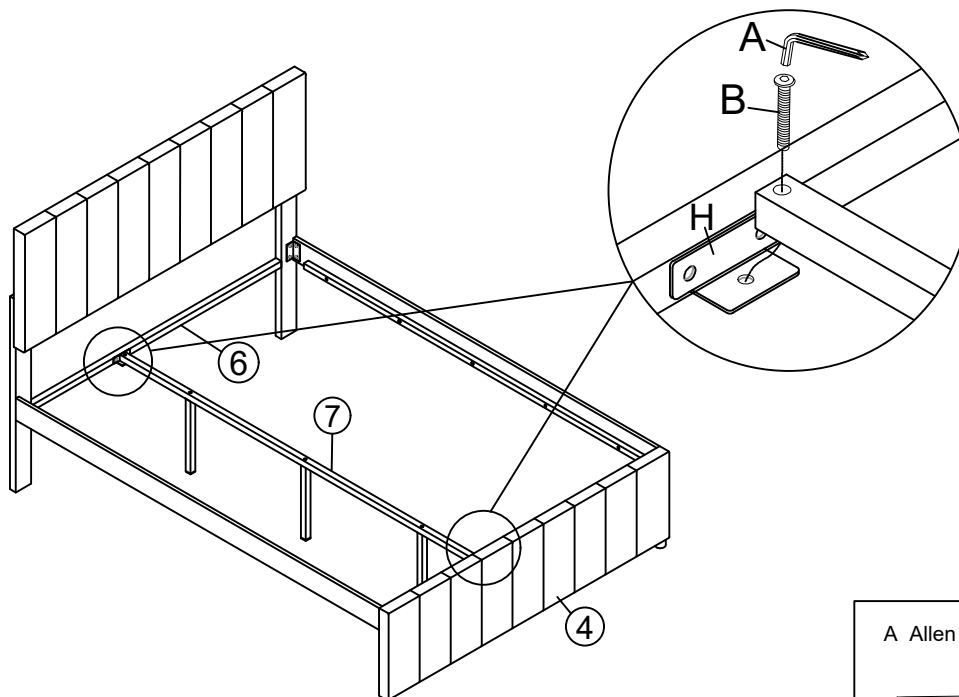
H Center support bar fittings x2



## Step 8: (Étape 8:)

Fix the Center support bar ⑦ to the Headboard cross bar ⑥ and Foot board ④ with Bolts B by using Allen key A.

(Fixez la barre de support centrale ⑦ à la barre transversale de la tête de lit ⑥ et au pied de lit ④ avec les boulons B en utilisant la clé Allen A.)



A Allen Key



B Bolts x 2

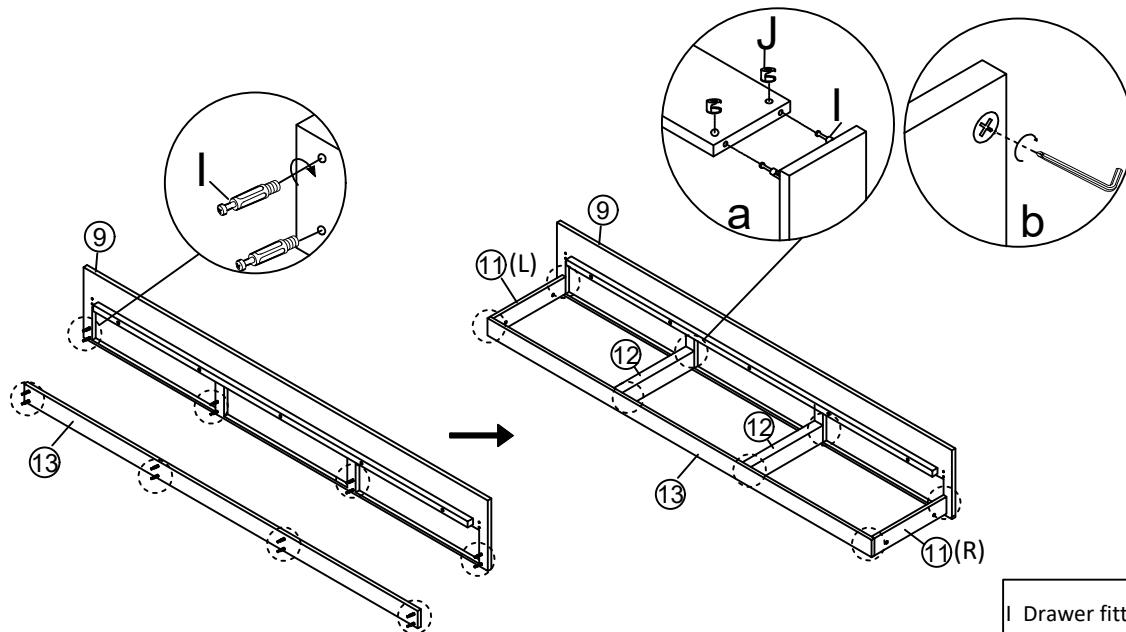


M8x40mm

## Step 9: (Étape 9:)

Assemble the bottom bed frame with Bottom bed board ⑨, ⑪, ⑫, and ⑬ together by using Drawer fitting I, J and Allen key A.

(Assemblez le cadre de lit inférieur avec les panneaux de lit inférieurs ⑨, ⑪, ⑫ et ⑬ ensemble à l'aide des ferrures de tiroir I, J et de la clé Allen A.)



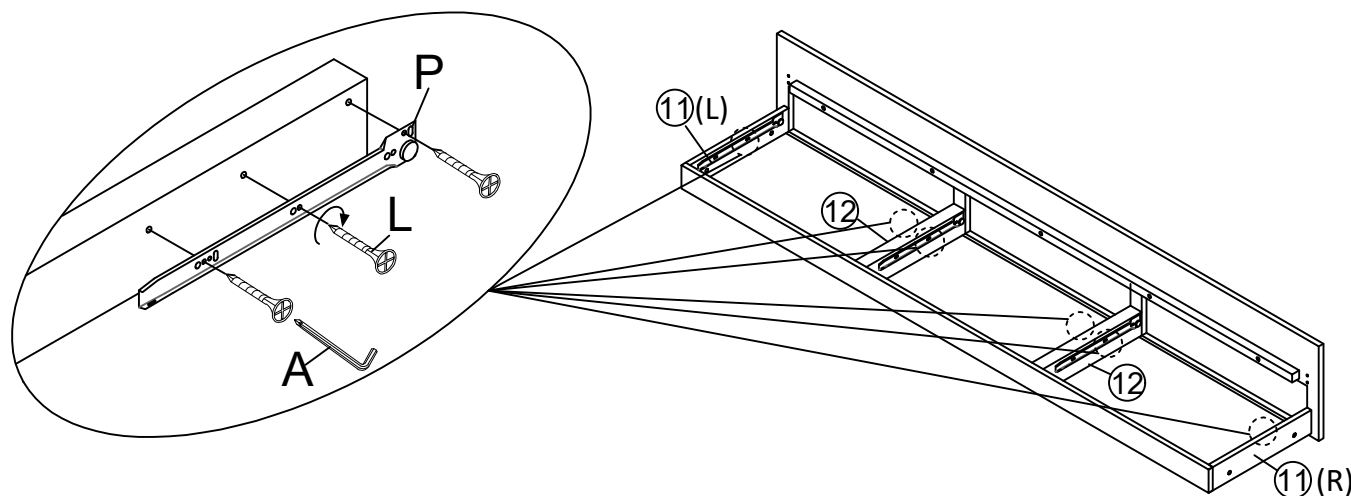
I Drawer fittings x 16 J Drawer fittings x 16



## Step 10: (Étape 10:)

Fix the Drawer track P to the Bottom bed board ⑪ and ⑫ with Nails L by using Allen key A or Electric drill.

(Fixez le rail du tiroir P au panneau de lit inférieur ⑪ et ⑫ avec des clous L en utilisant une clé Allen A ou une perceuse électrique.)



A Allen Key



P Drawer track x 3R/3L x 6



L Nails x 18



M3X16mm

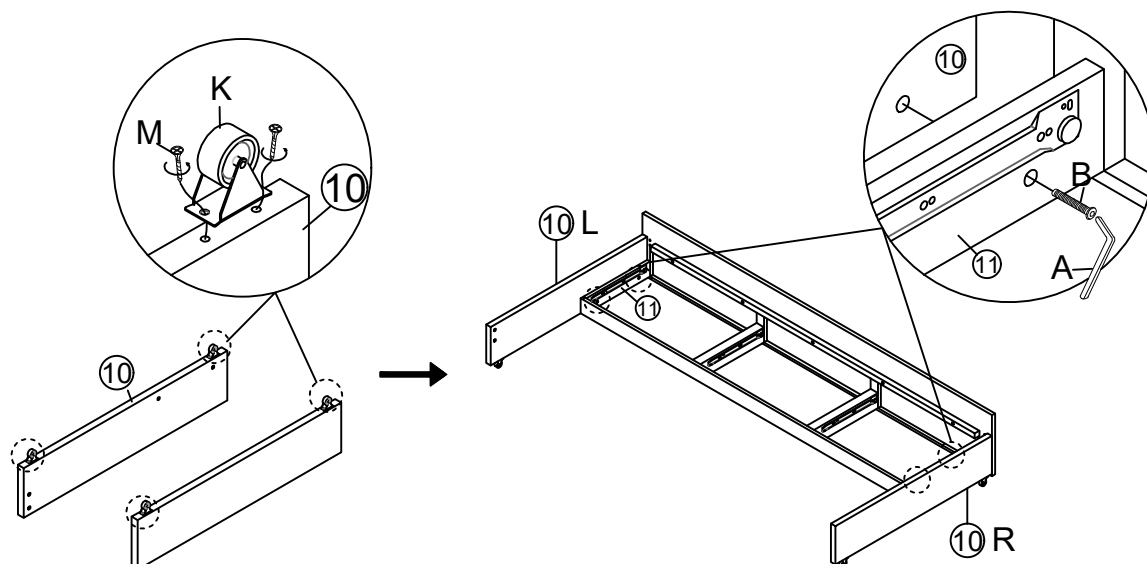
## Step 11: (Étape 11:)




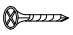
Fix Wheel K to the Bottom bed board ⑩ with Nails M by using Allen Key A or Electric drill.

Attach Bottom bed board ⑩ to ⑪ with Bolts B by using Allen Key A .

(Fixez la roue K au panneau inférieur ⑩ avec des clous M en utilisant la clé Allen A ou une perceuse électrique.

Fixez le panneau inférieur ⑩ au panneau ⑪ avec des boulons B en utilisant la clé Allen A.)



A Allen Key 	B Bolts x 4  M8x40mm	K Wheel x4 	M Nails x 8  M3x25mm
--	---	---	---

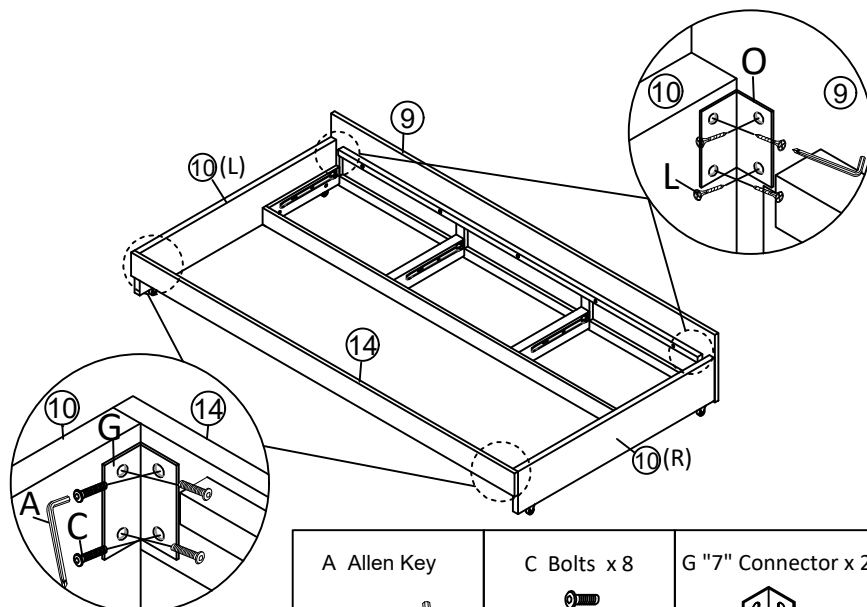
## Step 12: (Étape 12:)



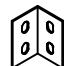


Fix Bottom bed board ⑨ and ⑩ with Little "7" Connector O and Nails L by using Allen key A or Electric drill.

Fix Bottom bed board ⑩ to ⑭ with "7" Connector G and Bolts C by using Allen Key A.

(Fixez les panneaux de lit inférieurs ⑨ et ⑩ avec le petit connecteur "7"O et les clous L en utilisant la clé Allen A ou une perceuse électrique.

Fixez les panneaux de lit inférieurs ⑩ à ⑭ avec le connecteur "7"G et les boulons C en utilisant la clé Allen A.)

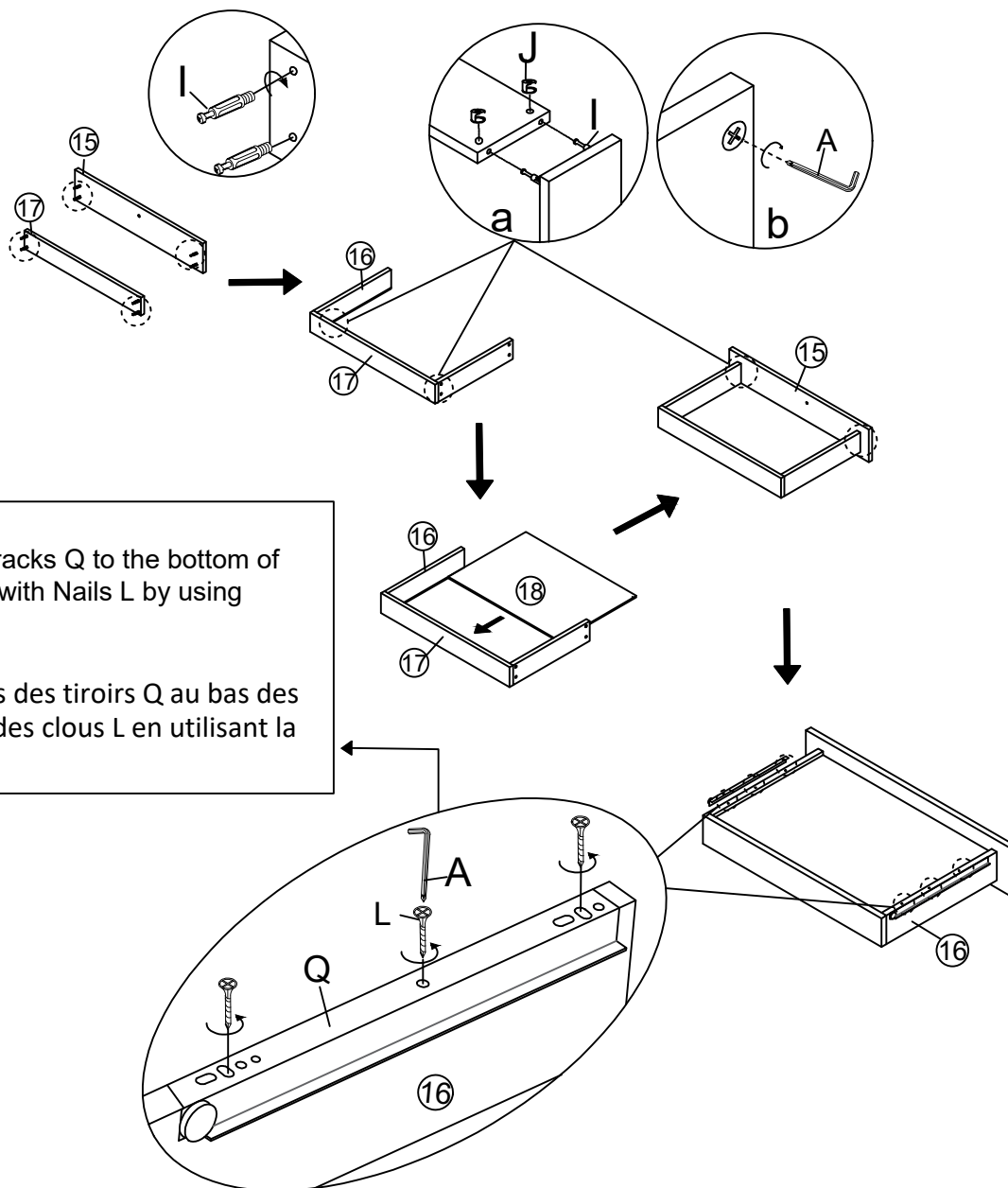


A Allen Key 	C Bolts x 8  M8x18mm	G "7" Connector x 2 	L Nails x 8  M3x16mm	O Little "7" Connector x 2 
--	---	--	---	---




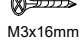

## Step 13: (Étape 13:)

Fix the Drawer fittings I to the Drawer out board (15) and Drawer board (17). Connect Drawer board (16) to (15) and (17) with Drawer Fittings J by using Allen key A.

(Fixez les ferrures de tiroir I au panneau extérieur du tiroir (15) et au panneau du tiroir (17). Connectez le panneau du tiroir (16) à (15) et (17) avec les ferrures de tiroir J à l'aide de la clé Allen A.)



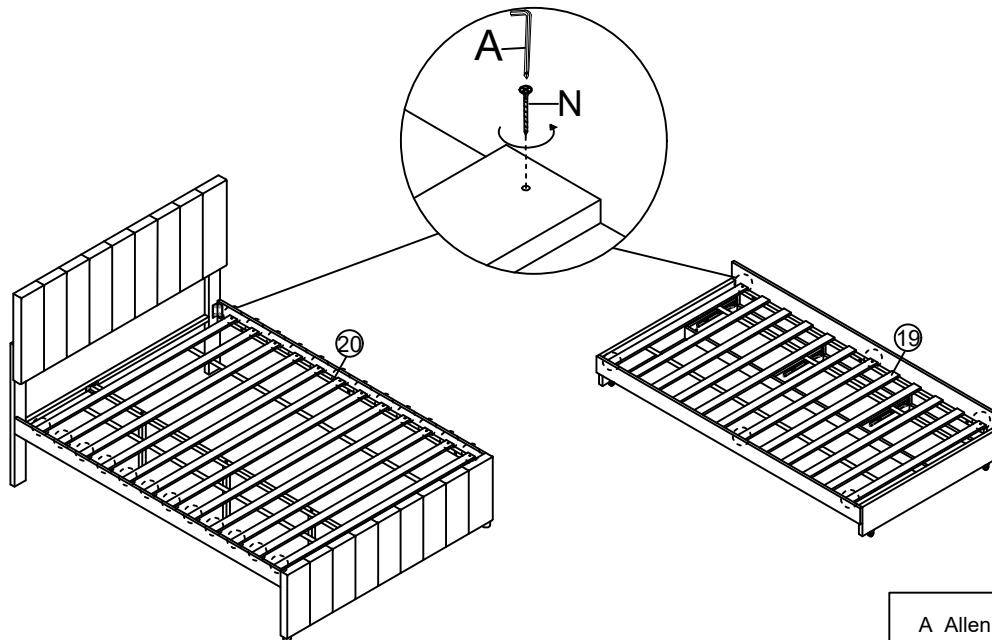
Attention:  
Fix Drawer tracks Q to the bottom of the drawers with Nails L by using Allen Key A.  
(Attention :  
Fixez les rails des tiroirs Q au bas des tiroirs avec des clous L en utilisant la clé Allen A.)

A Allen Key	I Drawer fittings x 24	J Drawer fittings x 24	L Nails x 18 M3x16mm	Q Drawer track x 3R/3L x 6
				

## Step 14: (Étape 14:)

Fix the Slats (19) and (20) to the side support bar with Nails N by using Allen key A or Electric drill.

(Fixez les lattes (19) et (20) à la barre de support latérale avec des clous N en utilisant une clé Allen A ou une perceuse électrique.)



A Allen Key



N Nails x 30

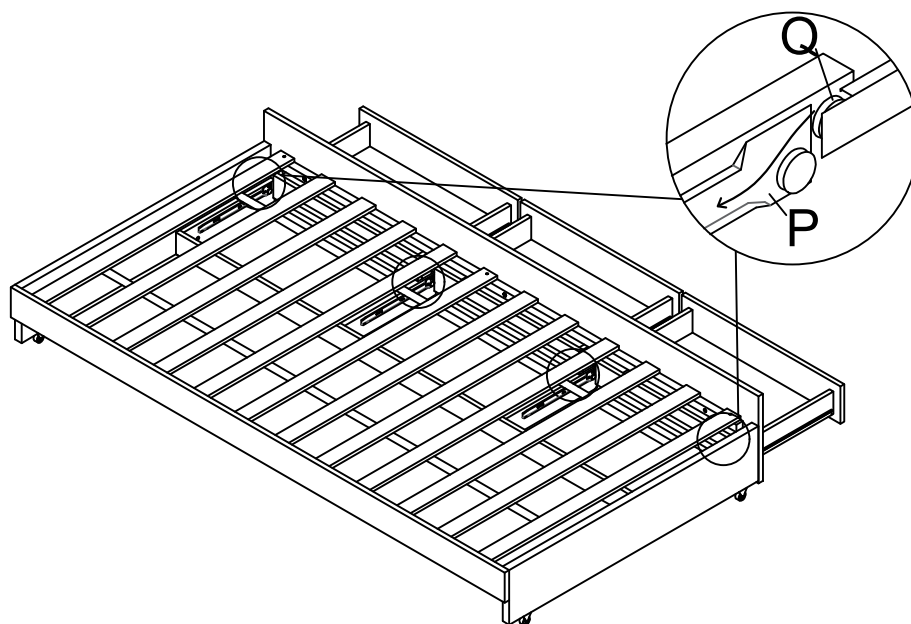


M4x30mm

## Step 15: (Étape 15:)

Push Drawers into the bottom bed.

(Poussez les tiroirs dans le lit inférieur.)



## Step 16: (Étape 16:)

Push the bottom bed into the bed ,then assembly is finished , please tighten all of the hardwares and enjoy your bed.

(Poussez le lit inférieur dans le lit, puis l'assemblage est terminé, veuillez serrer tout le matériel et profitez de votre lit.)

