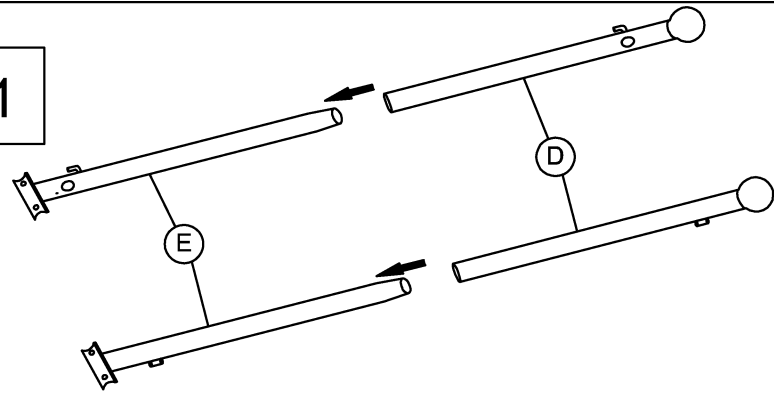
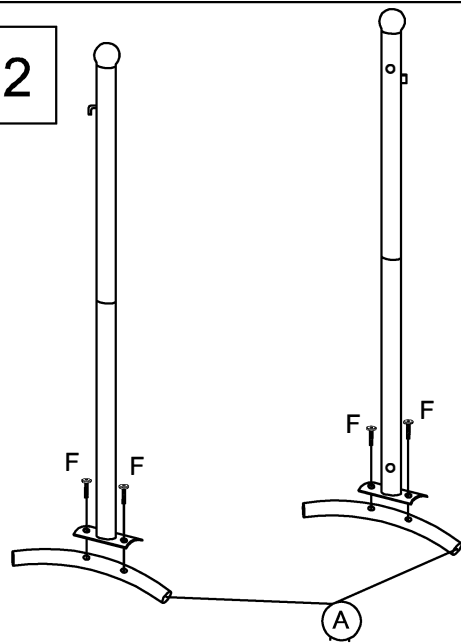


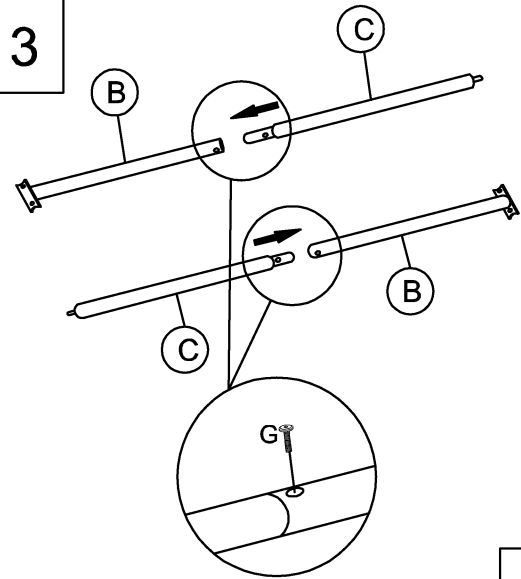
1



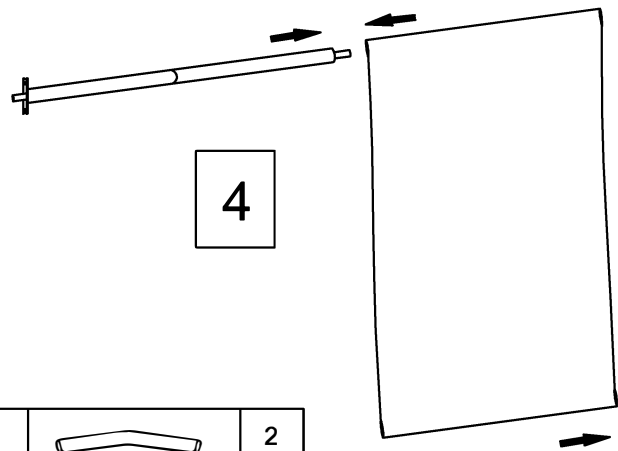
2



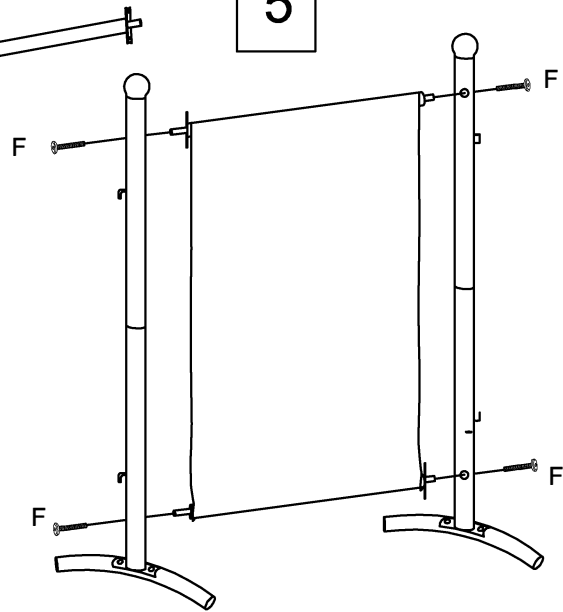
3



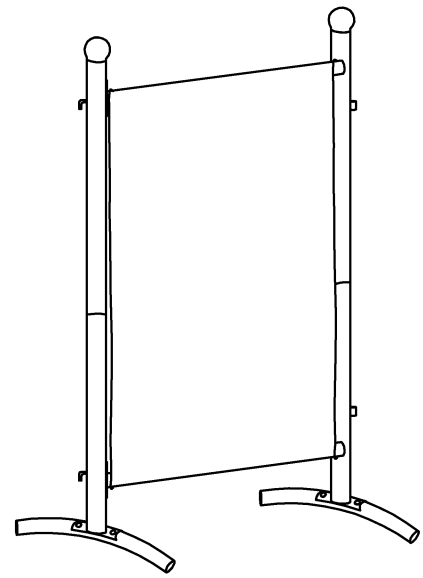
4



5



6



A		2
B		2
C		2
D		2
E		2
F		8
G		2
H		1

Pflegehinweis für Gartenmöbel aus Stahl mit Textilgewebe

Ihre Gartenmöbel wurden aus Stahl in Kombination mit Textilgewebe produziert. Das Stahlgestell wurde pulverbeschichtet.

Gartenmöbel unterliegen der Wetterbeeinflussung, d.h. sie sind großen Temperaturschwankungen, Nässe und intensiver Sonneneinstrahlung ausgesetzt. Damit Sie länger Freude an Ihren Gartenmöbeln haben, sollten Sie die nachfolgenden Punkte beachten:

- Langen Kontakt mit Nässe und stehendes Wasser vermeiden. Stellen Sie die Möbel bei Regen unter oder decken Sie diese mit einer Abdeckhaube ab. Bei längerer Abdeckung muss für genügend Luftzirkulation gesorgt werden.
- Vermeiden Sie auch zu langen Kontakt mit Feuchtigkeitsabgebenden Flächen wie z.B. Rasen.
- Reinigung mit weicher Bürste und Seifenlauge
- Kontakt mit Blütenstaub und anderen gerbenden natürlichen Substanzen vermeiden.
- Untersuchen Sie die Möbel regelmäßig auf Rost. Herunterlaufendes Rostwasser kann zu Verfärbungen auf Bodenbelägen führen.
- Die Schrauben sind aus Stahl, um eine höhere Festigkeit zu erzielen. Nicht versuchen diese zu festzuziehen. Rostbildung mit Hilfe von Rostumwandler und Farbabtupfung behandeln.
- Das Gestell ist pulverbeschichtet. Durch Gebrauch und Transport entstehen Schäden am Lack, die man bei Zeiten durch Rostbehandlung und Farbabtupfung reparieren sollte damit eine weitere Korrosion vermieden wird.
- Drehgelenke sollten regelmäßig geölt werden, um gängig zu bleiben.
- Vor zu langer Sonneneinstrahlung bei Nichtgebrauch schützen, da sonst Farbausbleichung möglich ist.
- Im Winter trocken und kühl, aber frostfrei einlagern. Diese Möbel sind nicht winterfest.
- Sessel, Bänke und Liegen bitte nur als Sitz-/Liegemöglichkeit verwenden. Sie sind nicht als Leiterersatz, Unterstellbock oder Turngerät für Kinder geeignet.
- Sessel und Liegen sind maximal mit 100kg, 2er Bänke mit 160kg und 3er Bänke mit 240kg flächig belastbar.
- Tische bitte nur zum Abstellen von haushaltsüblichen Mengen an Geschirr, Speisen und Getränken verwenden. Sie sind nicht als Leiterersatz, Unterstellbock oder Turngerät für Kinder geeignet.

Stahlmöbel sind nur bedingt wettertauglich, sie bieten ein besonderes Preis-/ Leistungsverhältnis. Bei Nichtbeachtung der obigen Punkte kommt es zu einer erheblich verkürzten Lebensdauer.

Desweiteren bitten wir um Beachtung, dass diese Möbel nur für den privaten Gebrauch vorgesehen sind.

Grundsätzlich gilt: Da Gartenmöbel Wind und Wetter ausgesetzt sind, muß man diesen mit einer gewissen Toleranz begegnen.

Care instructions for garden furniture made from steel with textile material

Your garden furniture was made from steel in combination with textile material. The steel frame has been powder coated.

Garden furniture is subject to environmental influences, i.e. it is exposed to great fluctuations in temperature, moisture, and intensive sunlight. You should observe the following instructions so you can enjoy your garden furniture for longer:

- Avoid prolonged contact with moisture and standing water. Take your furniture indoors during rain or cover it with a protective cover. Sufficient air circulation must be ensured during prolonged covering.
- Avoid excessively long contact with moisture-releasing surfaces, such as lawns.
- Clean with a soft brush and soap suds.
- Avoid contact with pollen and other natural tanning substances.
- Regularly inspect the furniture for rust. Dripping rust water can cause staining to flooring.
- The screws are made from steel to produce a higher durability. Do not attempt to overtighten these. Treat rust formation with the aid of a rust converter and a dab of paint.
- The frame is powder coated. Usage and transportation causes damage to the paintwork, which should be repaired in good time with rust treatment and a dab of paint to prevent further corrosion.
- Rotating joints should be lubricated regularly to keep them loose.
- Protect against excessive sunlight when not in use, as otherwise colour fading may occur.
- In winter, store in a cool, dry place away from frost. This furniture is not winterproof.
- Please only use chairs, benches and loungers for sitting or lying on. They are not suitable for use as a substitute ladder, chassis stand or gymnastic apparatus for children.
- Chairs and loungers are capable of carrying a maximum surface load of 100kg, two-seater benches 160kg, and three-seater benches 240kg.
- Please only use tables to hold standard domestic quantities of crockery, meals and drinks. They are not suitable for use as a substitute ladder, chassis stand or gymnastic apparatus for children.

Steel furniture is only weatherproof to a certain extent; it offers a special price/performance ratio. If the aforementioned points are not observed, the service life will be shortened considerably.

We also ask that you note that this furniture is only intended for private use.

As a general rule: As garden furniture is exposed to wind and the weather, you need to treat it with a certain tolerance.

Conseils d'entretien des meubles de jardin en acier combinés avec textile

Vos meubles de jardin ont été fabriqués en combinant l'acier et avec du tissu. Le piètement en acier a été peint à la poudre.

Les meubles de jardin subissent les intempéries, c'est-à-dire qu'ils sont exposés à de fortes variations de température, à l'humidité et à l'ensoleillement intensif. Pour profiter longtemps de vos meubles de jardin, faites attention aux points suivants :

- Evitez tout contact prolongé avec l'humidité et l'eau stagnante. Abritez vos meubles quand il pleut ou recouvrez-les d'une protection. S'il reste longtemps couvert, veiller à ce que l'air circule suffisamment.
- Evitez également tout contact prolongé avec des surfaces qui dégagent de l'humidité, comme les gazons.
- Nettoyage avec une brosse souple et de l'eau savonneuse.
- Eviter le contact avec le pollen et les autres substances naturelles colorantes.
- Vérifiez régulièrement que vos meubles ne sont pas rouillés. La rouille qui coule par terre peut colorer vos revêtements de sol.
- Les vis sont en acier pour plus de solidité. Ne pas tenter de les bloquer. Traiter la rouille avec de l'antirouille en unifiant la couleur.
- Le piètement est peint à la poudre. A l'usage et pendant le transport, le vernis subit des détériorations qu'il faut réparer de temps en temps en retouchant la couleur pour éviter plus de corrosion.
- Les articulations doivent être huilées régulièrement pour continuer à bien fonctionner.
- Protégez-le s'il doit rester longtemps au soleil sans que vous l'utilisiez, sinon la couleur pourrait éventuellement passer.
- Le ranger dans un endroit sec et frais mais hors gel pendant l'hiver. Ces meubles ne sont pas conçus pour résister à des conditions hivernales.
- N'utilisez les fauteuils, bancs et chaises longues que pour vous y asseoir ou vous y allonger. Ils ne sont pas destinés à remplacer une échelle ni à servir de chevalet ou d'agrès pour les enfants.
- Les fauteuils et chaises longues peuvent supporter une charge maximale de 100 kg, les bancs à 2 places de 160 kg et les bancs à 3 places de 240 kg.
- N'utiliser les tables que pour y poser le nombre normal à la maison de couverts, plats et boissons. Ils ne sont pas destinés à remplacer une échelle ni à servir de chevalet ou d'agrès pour les enfants.

Les meubles en acier ne résistent que dans une certaine mesure aux intempéries et ont un excellent rapport qualité/prix. Si vous ne respectez pas ces points, vos meubles dureront nettement moins longtemps. Veuillez également noter que ces meubles ne sont destinés à être utilisés que par des particuliers.

La règle générale est la suivante : comme les meubles de jardin sont exposés au vent et aux intempéries, vous devrez faire preuve d'une certaine tolérance.

Istruzioni per la cura di mobili da giardino in acciaio con tessuto

I vostri mobili da giardino sono prodotti in acciaio combinato con tessuto. Il telaio in acciaio è verniciato a polveri.

I mobili da giardino sono soggetti agli influssi delle intemperie, vale a dire che sono esposti a forti oscillazioni di temperatura, all'umidità e ai raggi solari intensi. Per apprezzare a lungo i vostri mobili da giardino, dovrete osservare i seguenti punti:

- Evitare il contatto prolungato con umidità e ristagni d'acqua. In caso di pioggia collocare i mobili sotto una copertura o coprirli con una calotta di protezione. In caso di copertura prolungata si deve garantire un sufficiente ricircolo d'aria.
- Evitare inoltre il contatto troppo prolungato con superfici che rilasciano umidità, quali ad es. i prati.
- Pulizia con una spazzola morbida e acqua saponata
- Evitare il contatto con il polline e altre sostanze naturali concianti.
- Controllare periodicamente se i mobili presentano ruggine. L'acqua contenente ruggine può provocare scolorimenti sui pavimenti.
- Le viti sono in acciaio onde ottenere una maggiore resistenza. Evitare di stringerle troppo. Trattare le superfici ossidate con un convertitore di ruggine e tamponature di colore.
- Il telaio è verniciato a polveri. La vernice viene danneggiata con l'impiego e il trasporto. Riparare in tempo questi danni mediante trattamenti antiruggine e tamponamenti di colore onde evitare un'ulteriore corrosione.
- I giunti snodabili si dovrebbero oliare periodicamente in modo che rimangano scorrevoli.
- In caso di inutilizzo proteggerli dall'esposizione prolungata ai raggi solari, altrimenti i colori possono sbiadirsi.
- Nel periodo invernale conservarli in un luogo asciutto, fresco e non soggetto al gelo. Questi mobili non sono resistenti all'inverno.
- Utilizzare le poltrone, le panche e le sdraio solo per sedersi e sdraiarsi. Non sono adatti per usarli come scale, cavalletti o attrezzi ginnici per bambini.
- Le poltrone e le sdraio hanno una portata max. di 100 kg, le panche a 2 posti max. 160 kg e le panche a 3 posti max. 240 kg.
- Utilizzare i tavoli solo per appoggiarvi quantità per uso domestico di stoviglie, alimenti e bevande. Non sono adatti per usarli come scale, cavalletti o attrezzi ginnici per bambini.

I mobili in acciaio sono resistenti alle intemperie solo limitatamente, essi offrono un eccellente rapporto prezzo/qualità. In caso di mancata osservanza dei punti di cui sopra, si riduce decisamente la durata utile. Inoltre si ricorda che questi mobili sono previsti solo per uso privato.

Principio generale: poiché i mobili da giardino sono esposti a vento e intemperie, occorre considerarli con una certa tolleranza.

Onderhoudstip voor tuinmeubelen van staal en textiel

Uw tuinmeubelen werden vervaardigd van staal in combinatie met een textielweefsel. Het stalen frame is voorzien van een poedercoating.

Tuinmeubelen staan bloot aan de weersomstandigheden, d.w.z. aan grote temperatuurschommelingen, vocht en intensief zonlicht. Om langer plezier van uw tuinmeubelen te hebben is het raadzaam om de volgende onderhoudstips op te volgen:

- Lang contact met vocht en staand water vermijden. Zet de meubelen bij regen onder een afdak of dek ze af met een afdekhoes. Als de meubelen langere tijd afgedekt blijven, moet er voor voldoende luchtcirculatie worden gezorgd.
- Vermijd ook een te lang contact met oppervlakken die vocht afgeven, zoals bijv. een gazon.
- Reiniging met een zachte borstel en zeepsop.
- Contact met stuifmeel en andere verblekende natuurlijke substanties vermijden.
- Onderzoek de meubelen regelmatig op roest. Afdruipend roestwater kan verkleuringen op vloerbedekkingen veroorzaken.
- De schroeven zijn van staal, zodat een grotere stabiliteit wordt verkregen. Probeer niet om deze schroeven vast te draaien. Roestvorming met behulp van een roestvormer behandelen.
- Het frame is voorzien van een poedercoating. Door gebruik en transport ontstaat schade aan de lak die op tijd gerepareerd moet worden door de roest en de verflaag te behandelen, zodat een verdere corrosie voorkomen wordt.
- Draaischarnieren moeten regelmatig geolied worden, om goed te kunnen blijven functioneren.
- Als u de meubelen niet gebruikt, bescherm ze dan tegen langdurig zonlicht, omdat de kleur anders kan verbleken.
- In de winter droog en koel, maar vorstvrij opbergen. Deze meubelen zijn niet wintervast.
- Stoelen, banken en ligstoelen alstublieft uitsluitend gebruiken om erop te zitten/liggen. Zij zijn niet geschikt voor gebruik als vervanging voor een ladder, als steunbok of als klimtoestel voor kinderen.
- Stoelen en ligstoelen zijn over het hele oppervlak verdeeld maximaal belastbaar tot 100 kg, 2-persoons banken tot 160 kg en 3-persoons banken tot 240 kg.
- Tafels a.u.b. uitsluitend gebruiken voor het neerzetten van serviesgoed, gerechten en dranken in huishoudelijke hoeveelheden. Zij zijn niet geschikt voor gebruik als vervanging voor een ladder, als steunbok of als klimtoestel voor kinderen.

Stalen meubelen zijn slechts voorwaardelijk bestand tegen weersinvloeden, ze bieden een bijzondere prijs/prestatieverhouding. Indien de hierboven genoemde punten niet in acht genomen worden, wordt de levensduur van de meubelen aanzienlijk verkort.

Voorts verzoeken wij u rekening te houden met het feit dat deze meubelen voor privé gebruik bestemd zijn.

Principieel geldt: Omdat tuinmeubelen blootstaan aan weer en wind, moet men een zekere tolerantie aan de dag leggen.