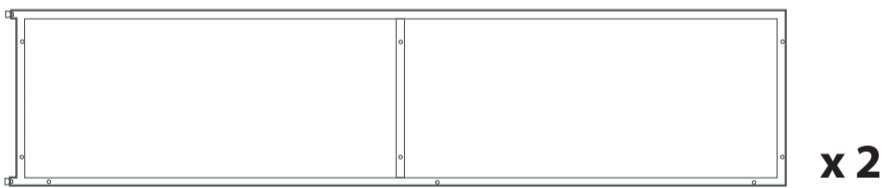


# A

## a) SIDE (Metal)



## b) TOP



## c) MIDDLE



## d) BOTTOM



## e) BACK-A



## f) BACK-B



**x 18**



**x 6**



**x 4**



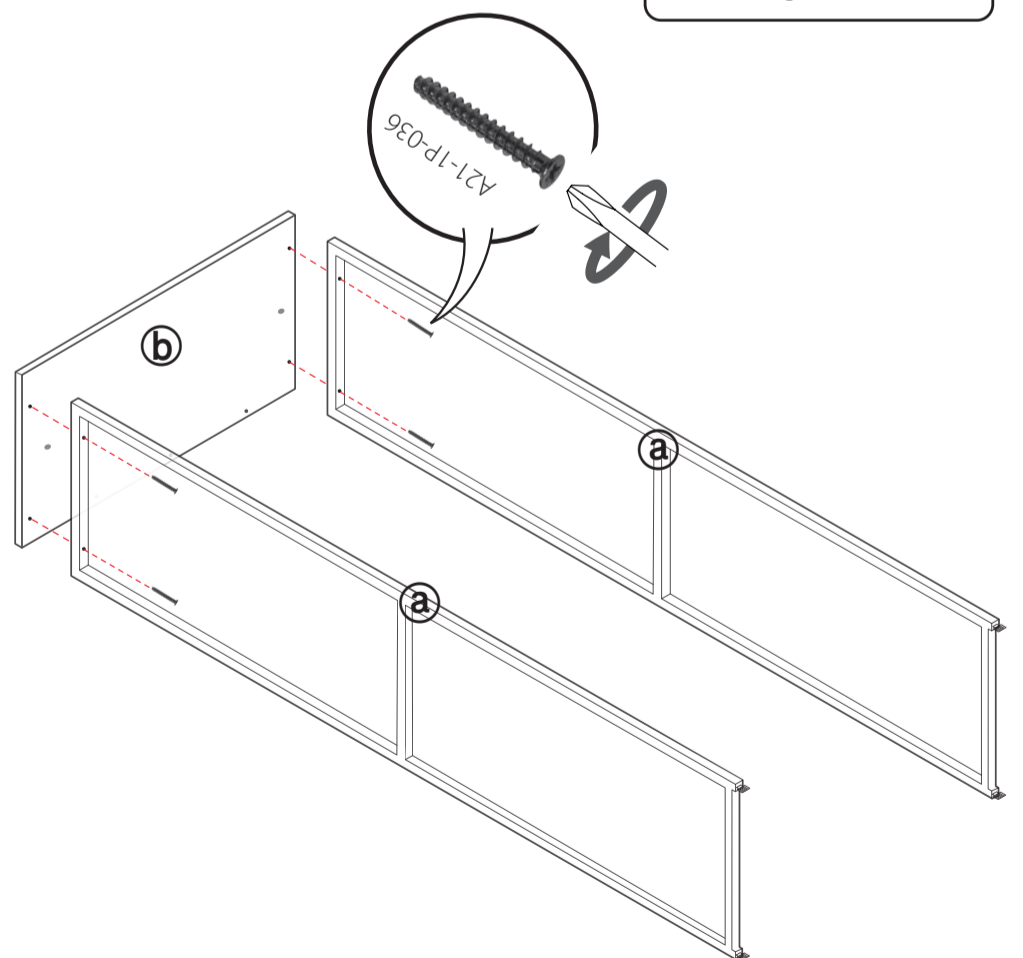
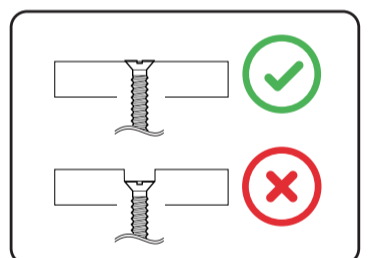
**x 4**



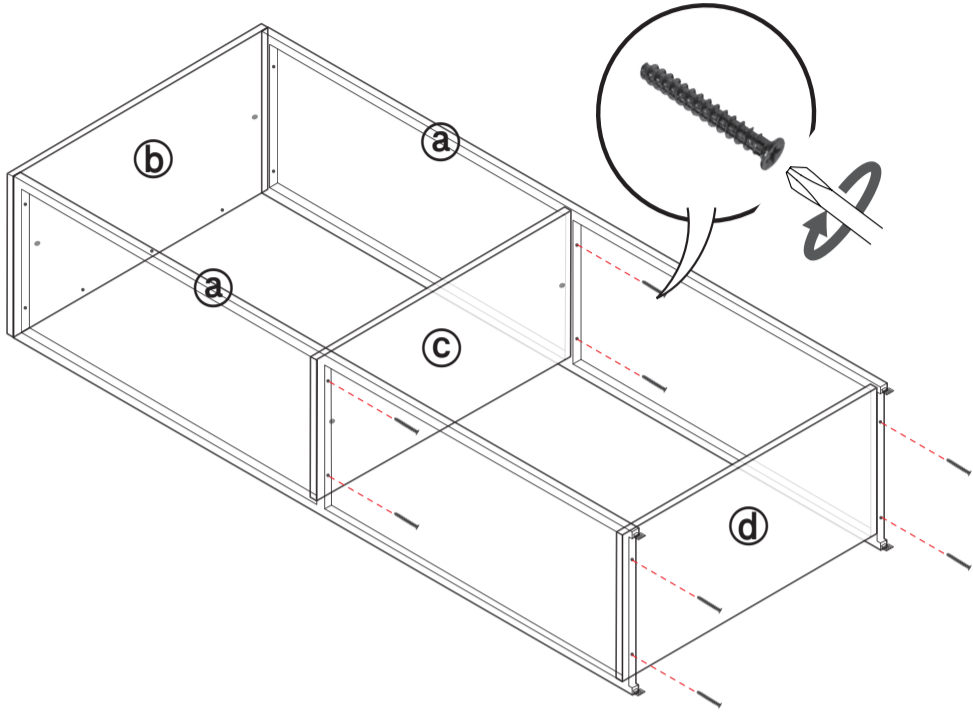
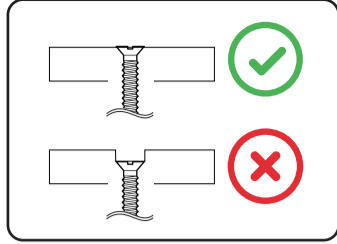
**x 4**



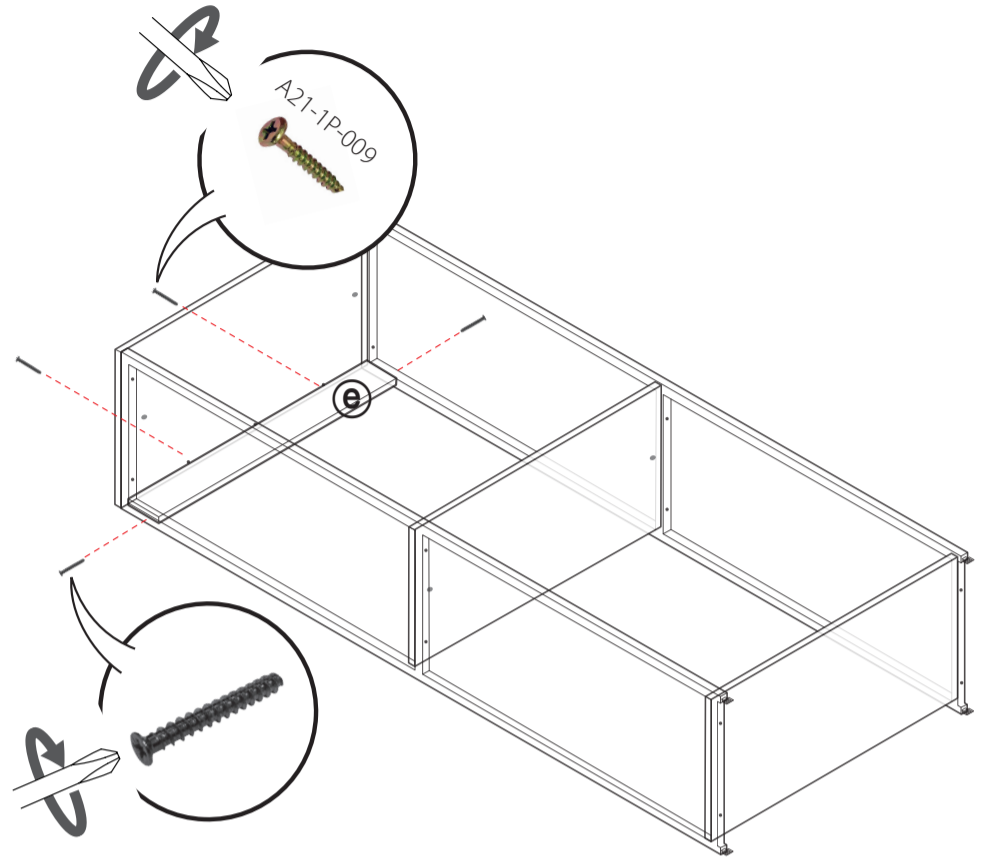
# A-1



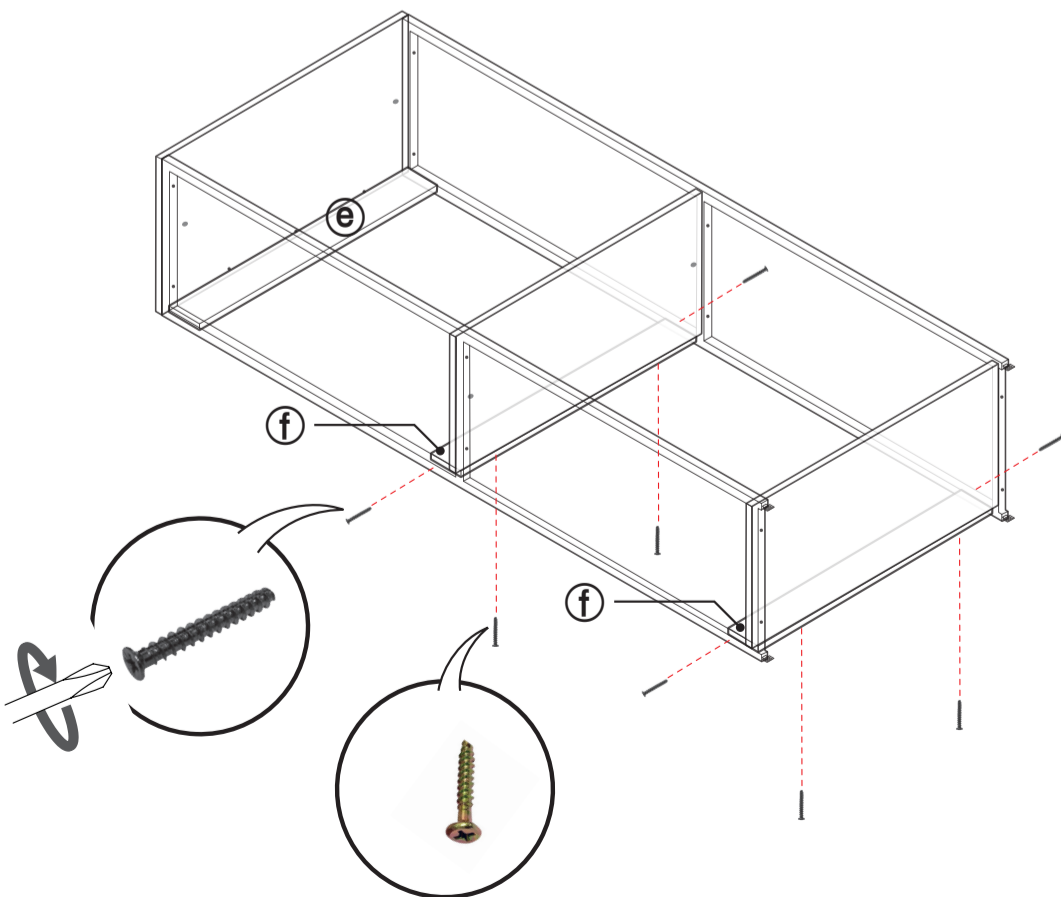
# A-2



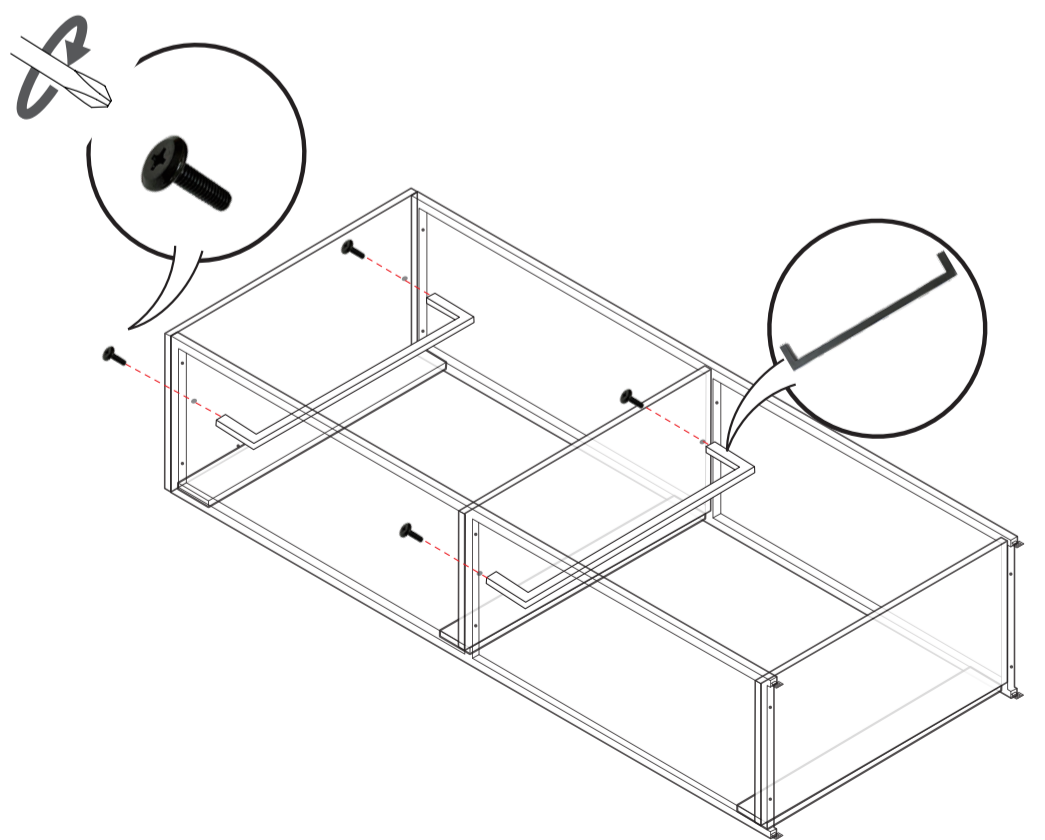
# A-3



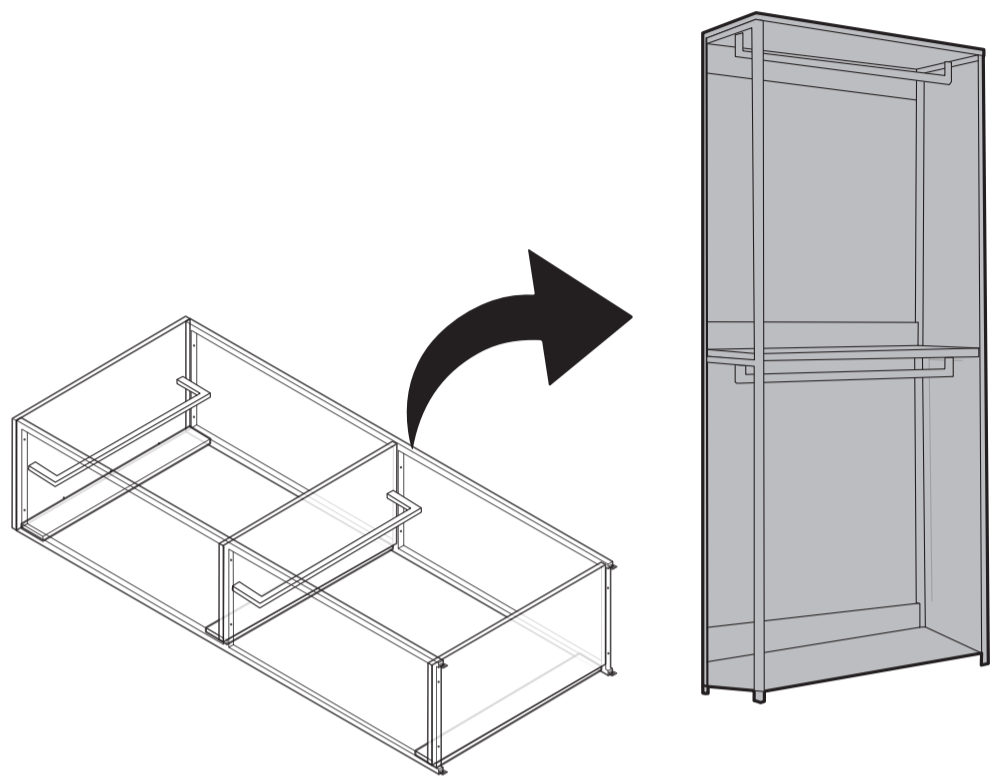
# A-4



# A-5



**A-6**



# Connecting

