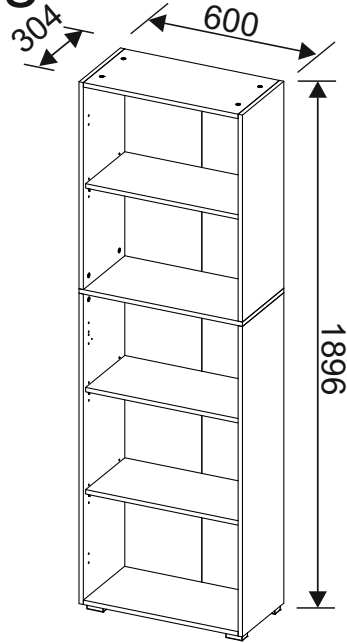


Regal Vela 5 Fächer



ANLEITUNG



ACHTUNG! Beachten Sie die Sicherheitshinweise und Aufbauanweisungen, um das Risiko von Verletzungen oder Beschädigungen am Produkt zu vermeiden.



Wichtig: Lesen Sie vor der ersten Verwendung die Anleitung vollständig und gründlich durch. Bewahren Sie diese Anleitung zum späteren Nachschlagen auf. Sollten Sie eines Tages das Produkt weitergeben, achten Sie darauf, auch diese Anleitung weiterzugeben



Nur für den Hausgebrauch und nicht für gewerbliche Nutzung geeignet.



Halten Sie kleine Teile und Verpackungsmaterial von Kindern fern!

Erstickengefahr!

Prüfen Sie den Lieferumfang auf Vollständigkeit. Spätere Reklamationen können nicht akzeptiert werden.

Prüfen Sie alle Elemente und Teile auf Schäden. Trotz sorgfältiger Kontrollen kann es passieren, dass auch die beste Ware auf dem Transportweg Schaden nimmt. Bauen Sie in solch einem Fall Ihr Produkt nicht auf. Defekte Teile können Gefahren und Gesundheitsschäden nach sich ziehen.



Nehmen Sie niemals Änderungen am Produkt vor! Durch Änderungen erlischt die

Garantie und das Produkt kann unsicher bzw. schlimmstenfalls sogar gefährlich werden.

Packen Sie alle Teile und Elemente des Sets aus und platzieren Sie die Komponenten auf der Oberseite des Kartons oder einer anderen sauberen Oberfläche. Dies schützt Ihr neues Produkt.

Achten Sie dabei auch darauf, den Boden nicht zu verkratzen, wenn Sie mit Werkzeugen arbeiten.

Stellen Sie sicher, dass dieses Produkt vor Gebrauch vollständig montiert ist.

Bestimmungsgemäße Verwendung

Zur Aufbewahrung von leichten Gegenständen vorgesehen. Belasten Sie die einzelnen Böden nicht mit mehr als 5kg! Einzelne Schubladen dürfen nur mit 3 kg belastet werden! Achten Sie darauf, die einzelnen Böden gleichmäßig zu belasten! Das Möbelstück muss mit ausreichende Befestigungsmaterial, an der Wand befestigt werden! Verwenden Sie das Produkt nur für seinen vorgeschriebenen Zweck. Für entstandene Schäden aufgrund von einer nicht bestimmungsgemäßen Verwendung übernimmt der Hersteller keine Haftung. Jegliche Modifikation am Produkt kann die Sicherheit negativ beeinflussen, Gefahren verursachen und führt zum Erlöschen der Garantie.

Reinigung und Wartung

Verwenden Sie zur Reinigung einen Schwamm und warmes Seifenwasser. Verwenden Sie keine lösungsmittelhaltigen Reiniger oder Waschmittel, z.B. Bleichmittel können das Produkt beschädigen. Regelmäßige Kontrolle und Wartung erhöhen die Sicherheit und die Lebensdauer des Artikels.



INSTRUCTIONS



ATTENTION! Read the safety and assembly instructions carefully, in order to avoid the risk of injury or damaging the product.



Important: Read these instructions carefully and thoroughly. Keep these instructions to read through at a later date. If you give the product to anyone else at some point in the future, please ensure you also pass on this manual



Only for domestic use and not for commercial use!



Keep small parts, plastic bags and other packaging out of the reach of children. Pay attention especially when unpacking your item. Danger of suffocation! Check the delivery for completeness. Later complaints cannot be accepted. Check all elements and parts for damages. Despite careful control, products may be damaged in transit. In this case, do not assemble your product. Defective parts can endanger your health.



Never modify the product! Changes will void the warranty and the product may be unsafe or even dangerous. Unpack all the parts and elements of the set and place the components on the top of the carton or other clean surface. This protects your new product. Please also pay attention not to scratch the floor while working with tools. Make sure that this product is fully assembled before use, as shown in the illustration

Intended Uses

Intended for the storage of light objects. Do not load the individual floors with more than 5kg! Ensure that the individual floors are loaded evenly! Individual drawers may only be loaded with 3 kg! The piece of furniture must be fixed to the wall with sufficient fixing material! Use the product only for its designed purpose of use. Manufacturer will not assume any responsibility in case of damages cause of an unappropriated use. Any modification applied by customer on the original product will have a negative impact on its safety, cause danger and warranty will be canceled.

Cleaning and Maintenance

For cleaning use a sponge and warm soapy water. Do not use solvent based-cleaners or detergents - for example bleach. Those can damage the product. Regular inspection and maintenance increase the safety and the lifespan of the article.

ORIENTATION



ATTENTION! Respectez les consignes de sécurité et de montage pour éviter tout risque de blessure ou d'endommagement du produit.



Important: Lisez ces instructions avec attention dans leur totalité. Gardez ces instructions afin de pouvoir les relire dans le futur. Si vous donnez ce produit à une autre personne, veuillez également faire passer cette notice.



**Uniquement pour usage domestique
et en aucun cas à des fins commerciales!**



Gardez les petites pièces hors de portée des enfants. Faites particulièrement attention au moment de déballer le produit. Gardez les sacs plastiques et autres emballages hors de portée des enfants. Risque de suffocation !

Assurez-vous que la livraison a été faite dans son intégralité. Des réclamations ultérieures ne pourront pas être prises en compte.

Vérifier que tous les éléments et toutes les pièces n'ont subis aucun dommage. Malgré le soin apporté, il est possible que même le meilleur des produits ait été endommagé pendant le transport. Dans ce cas, ne montez pas le produit. Des pièces endommagées peuvent mettre votre santé en danger.



Ne modifiez jamais le produit ! Les modifications annulent la garantie et le produit pourrait être peu sûr, voir même dangereux.

Déballer toutes les pièces et éléments fournis et placez-les sur le dessus du carton ou toute autre surface plate et propre. Cela protégera votre nouvel article.

Veillez à ne pas rayer le sol durant la manutention avec les outils.

Il est essentiel que l'assemblage de l'article soit complet conformément aux illustrations fournies avant que celui-ci ne puisse être utilisé.

Utilisation conforme

Destinée au stockage d'objets légers. Ne pas charger les différents étages avec plus de 5 kg ! Veillez à ce que les différents étages soient chargés uniformément ! Les tiroirs individuels ne peuvent être chargés qu'avec 3 kg ! Le meuble doit être fixé au mur avec suffisamment de matériel de fixation ! Utilisez le produit uniquement à des fins d'emploi. Le fabricant n'assume aucune responsabilité dans le cas d'une mauvaise utilisation du produit. Toute modification réalisée sur le produit aura un impact négatif et la garantie de celui-ci sera annulée.

Nettoyage et entretien

Utilisez une éponge avec de l'eau chaude savonneuse pour l'entretien. N'utilisez pas de détergents ou de produits à base de solvants, la javel peut par exemple endommager le produit. Une inspection et un entretien réguliers augmentent la sécurité et la durée de vie de l'article.

ISTRUZIONI



ATTENZIONE! Osservare le istruzioni di sicurezza e di montaggio per evitare il rischio di lesioni o danni al prodotto.



Important: Leggere le istruzioni completamente e in maniera accurata. Conservare questo manuale per consulti futuri. Se un giorno venderai il prodotto, assicurati di consegnare anche questo manuale.



Solo per uso domestico e non adatto ad un utilizzo commerciale!



Tenere le parti più piccole al di fuori dalla portata dei bambini. Inoltre, soprattutto all'apertura del pacco, assicurati di tenere buste di plastica e materiali per l'imballaggio fuori dalla portata dei bambini! Pericolo di soffocamento!

Controllare che la consegna sia completa. Reclami successivi alla consegna non possono essere accettati.

Controllare tutti gli elementi e le parti non presentino danni. Nonostante controlli accurati, può accadere che anche i migliori prodotti vengano danneggiati lungo il percorso durante la consegna. In tal caso, non testare e mettere in funzione il prodotto. Le parti difettose possono causare pericoli e danni alla salute.



Non apportare mai modifiche al prodotto! Le modifiche invalideranno la garanzia e potrebbero rendere il prodotto non sicuro o, nel peggiore dei casi pericoloso.

Disimballare tutte le parti e gli elementi del kit e posizionare i componenti sopra il cartone o altra superficie pulita. Questo protegge il tuo nuovo prodotto.

Inoltre, fare attenzione a non graffiare il pavimento quando si lavora con gli strumenti.

Assicurarsi che questo prodotto sia completamente assemblato prima dell'uso, come mostrato nell'illustrazione.

Utilizzo conforme alle disposizioni

Destinato alla conservazione di oggetti leggeri. Non caricare i singoli piani con più di 5 kg! I singoli cassetti possono essere caricati solo con 3 kg! Assicuratevi che i singoli piani siano caricati in modo uniforme! Il mobile deve essere ancorato alla parete con sufficiente materiale di fissaggio! Usare il prodotto solo per lo scopo previsto. Il produttore non si assume alcuna responsabilità per i danni causati da un uso improprio. Qualsiasi modifica al prodotto può avere un impatto negativo sulla sicurezza, causare pericoli e invalidare la garanzia.

Pulizia e manutenzione

Utilizzare una spugna e acqua calda e sapone per la pulizia. Non utilizzare detergenti o prodotti a base di solventi, ad es. gli agenti sbiancanti possono danneggiare il prodotto. Ispezioni e manutenzioni regolari aumentano la sicurezza e la durata dell'articolo.

INSTRUCCIONES



¡ATENCIÓN! Siga las instrucciones de seguridad y de montaje para evitar el riesgo de lesiones o daños al producto.



Importante: Lea las instrucciones detenidamente y cuidadosamente. Conserve este manual para futuras consultas. Si vende el producto algún día, asegúrese de entregar también este manual.



¡Solo para uso doméstico y no apto para uso comercial!



Mantener las partes pequeñas lejos de los niños. Además, especialmente al sacar el producto del embalaje, ¡asegúrese de mantener las bolsas de plástico y otros envases fuera del alcance de los niños! ¡Peligro de asfixia!

Compruebe la integridad del producto en el momento de la entrega. No se aceptarán reclamaciones posteriores.

Compruebe que todos los elementos y partes del producto no estén dañados. A pesar de los controles cuidadosos, puede ocurrir que incluso los mejores productos se dañen durante el transporte. En este caso, no monte el producto. Las partes defectuosas pueden causar peligros y daños a la salud.



¡Nunca haga cambios en el producto! Las modificaciones invalidan la garantía y podrían hacer que el producto sea inseguro o, en el peor de los casos, incluso peligroso.

Desembale todas las piezas y elementos del kit y coloque los componentes encima de cartón u otra superficie limpia. Esto protege su nuevo producto.

Además, tenga cuidado de no rayar el suelo cuando trabaje con herramientas.

Asegúrese de que este producto esté completamente ensamblado antes de usarlo, como se muestra en la ilustración.

Utilizzo conforme alle disposizioni

Destinado al almacenamiento de objetos ligeros. ¡No cargue los pisos individuales con más de 5 kg! ¡Los cajones individuales sólo pueden ser cargados con 3 kg! ¡Asegúrense de que los pisos individuales se carguen de manera uniforme! ¡El mueble debe ser fijado a la pared con suficiente material de fijación! El fabricante no se responsabiliza en ningún caso de los daños originados a partir de un uso no previsto del producto. Cualquier modificación que se realice en el producto puede afectar negativamente a la seguridad y causar situaciones de riesgo, además de invalidar la garantía de inmediato.

limpieza y mantenimiento

Utilice una esponja, agua tibia y jabón para la limpieza. No use detergentes o productos a base de solventes, por ej. productos blanqueadores pueden dañar el producto. La inspección y el mantenimiento regulares aumentan la seguridad y la vida útil del artícu-

ATTENTIE



ATTENTIE! Volg de veiligheidsvoorschriften en montage-instructies om het risico van letsel of beschadiging van het product te voorkomen.



Belangrijk: Lees voor het eerste gebruik de instructies volledig en grondig door. Bewaar deze instructies voor toekomstige raadpleging. Als u het product op een dag doorgeeft, geef dan ook deze instructies door.



Uitsluitend voor huishoudelijk gebruik en niet geschikt voor commercieel gebruik.



Houd kleine onderdelen en verpakkingsmateriaal uit de buurt van kinderen!

Verstikkingsgevaar!

Controleer de omvang van de levering op volledigheid. Latere klachten kunnen niet worden aanvaard.

Controleer alle elementen en onderdelen op beschadiging. Ondanks zorgvuldige controles kan het gebeuren dat zelfs de beste goederen tijdens het vervoer worden beschadigd. In zo'n geval mag u uw product niet in elkaar zetten. Defecte onderdelen kunnen gevaar en schade aan de gezondheid veroorzaken.



Breng nooit veranderingen aan het product aan! Wijzigingen maken de garantie ongeldig en het product kan onveilig of, in het ergste geval, zelfs gevaarlijk worden.

Pak alle onderdelen en elementen van de set uit en leg de onderdelen op de bovenkant van de doos of op een ander schoon oppervlak. Dit zal uw nieuwe product beschermen. Zorg er ook voor dat u geen krassen maakt op de vloer wanneer u met gereedschap werkt. Zorg ervoor dat dit product volledig in elkaar is gezet voordat u het gebruikt.

Beoogd gebruik

Bedoeld voor het opbergen van lichte voorwerpen. Belast de afzonderlijke legborden niet met meer dan 5 kg! Afzonderlijke laden mogen slechts met 3 kg belast worden! Zorg ervoor dat de afzonderlijke planken gelijkmatig worden beladen! Het meubelstuk moet met voldoende bevestigingsmateriaal aan de wand worden bevestigd! Gebruik het product alleen voor het doel waarvoor het bestemd is. De fabrikant aanvaardt geen aansprakelijkheid voor schade veroorzaakt door oneigenlijk gebruik. Elke wijziging aan het product kan een negatieve invloed hebben op de veiligheid, gevaren veroorzaken en de garantie ongeldig maken.

Reiniging en onderhoud

Gebruik een spons en warm zeepwater om schoon te maken. Gebruik geen schoonmaakmiddelen of detergents die oplosmiddelen bevatten, bv. bleekwater, die het product kunnen beschadigen. Regelmatige inspectie en onderhoud verhogen de veiligheid en de levensduur van het artikel.

INSTRUKCJA



Uwaga! Postępuj zgodnie z instrukcjami bezpieczeństwa i instrukcjami montażu, aby uniknąć ryzyka obrażeń lub uszkodzenia produktu.



Ważne: Przeczytaj instrukcję w całości i dokładnie przed pierwszym użyciem. Prosimy o zachowanie tych instrukcji na przyszłość. Jeśli pewnego dnia przekażesz produkt, pamiętaj, aby przekazać również tę instrukcję.



Tylko do użytku domowego, a nie komercyjnego!



Trzymaj małe części i materiały opakowaniowe z dala od dzieci!

Niebezpieczeństwo uduszenia! Sprawdź zakres dostawy pod kątem kompletności. Późniejsze reklamacje nie będą uznane. Sprawdź wszystkie elementy i części pod kątem uszkodzeń. Mimo starannych kontroli może się zdarzyć, że nawet najlepsze towary ulegają uszkodzeniu w transporcie. Jeśli tak się stanie, nie montuj swojego produktu. Wadliwe części mogą być niebezpieczne i wyrządzić uszczerbek na zdrowiu.



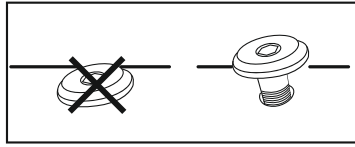
Nigdy nie wprowadzaj zmian w produkcie! Przez zmiany wygasa Gwarancja i produkty mogą stać się niepewne lub, w najgorszym przypadku, nawet niebezpieczne. Rozpakuj wszystkie części i elementy zestawu i umieść elementy na wierzchu górnej części pudełka lub innej czystej powierzchni. To ochroni twój nowy Produkt. Uważaj również, aby nie zarysować podłogi podczas używania narzędzi. Upewnij się, że ten produkt jest w pełni zmontowany przed użyciem.

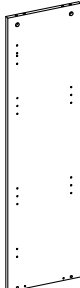


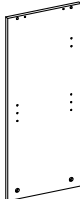



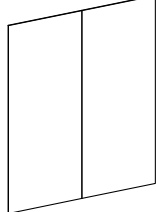
Przeznaczenie

Przeznaczony do przechowywania lekkich przedmiotów. Obciążenie każdej półki nie więcej niż 5kg! Zadbaj o równomierne obciążenie poszczególnych półek! Mebel należy przymocować do ściany za pomocą odpowiednich elementów mocujących! Używaj produktu tylko zgodnie z jego przeznaczeniem. Za szkody wynikające z niewłaściwego użytkowania producent nie ponosi żadnej odpowiedzialności. Każda modyfikacja produktu może negatywnie wpływać na bezpieczeństwo, pododawać zagrożenia i prowadzić do wygaśnięcia Gwarancji.

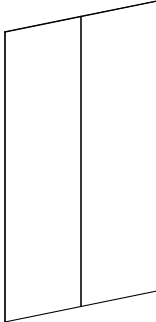
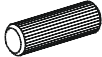



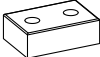





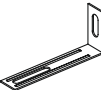


Czyszczenie i konserwacja

Do czyszczenia użyj gąbki i ciepłej wody z mydłem. Nie można używać żadnych środków czyszczących ani detergentów na bazie rozpuszczalników, np. wybielacza, bo on może uszkodzić produkt. Regularne kontrole i konserwacja zwiększają bezpieczeństwo i żywotność przedmiotu.

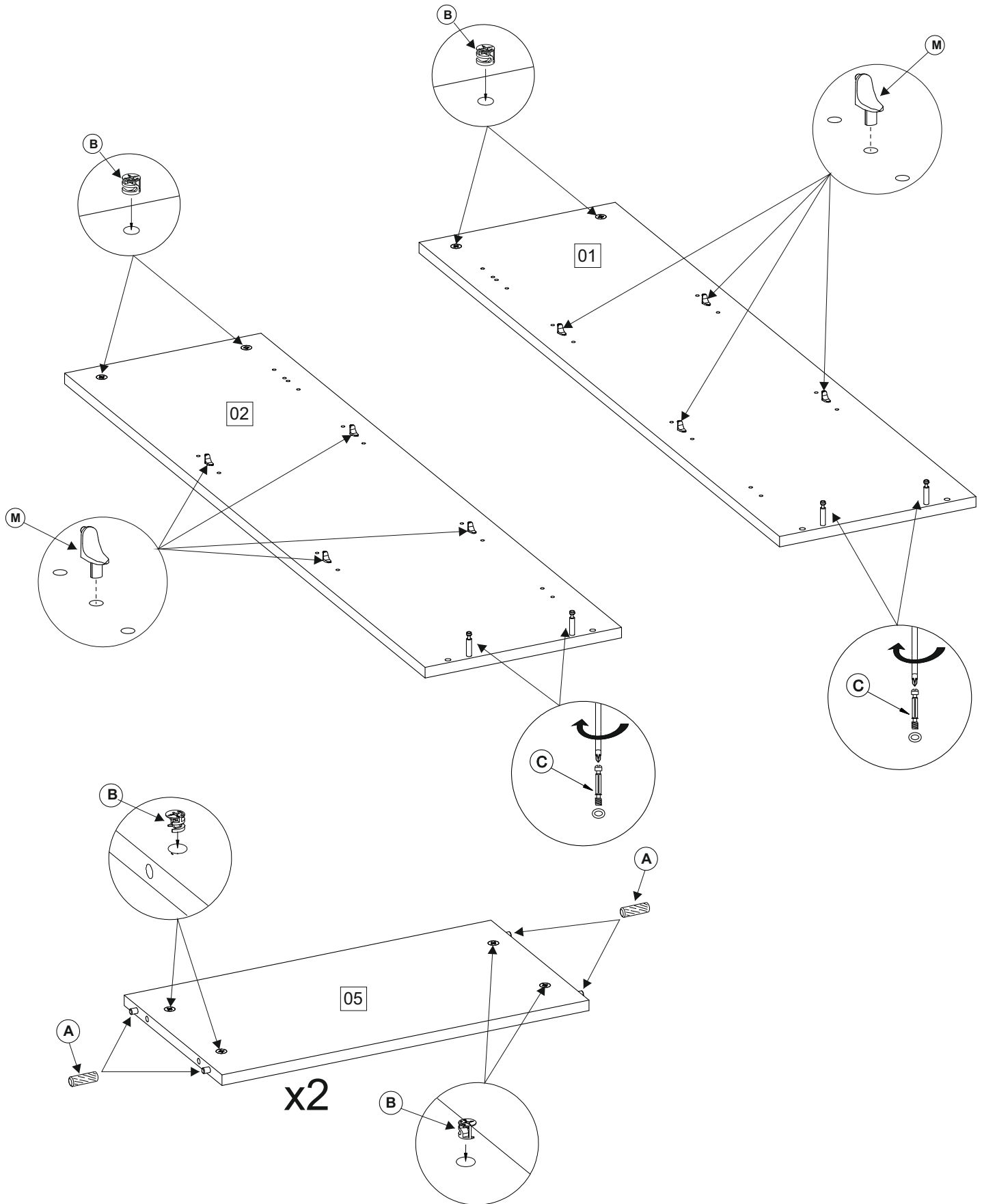


TEIL	NR.	STK.
	01	1
	02	1
	03	1
	04	1
	05	2
	06	3
	07	1
	08	1



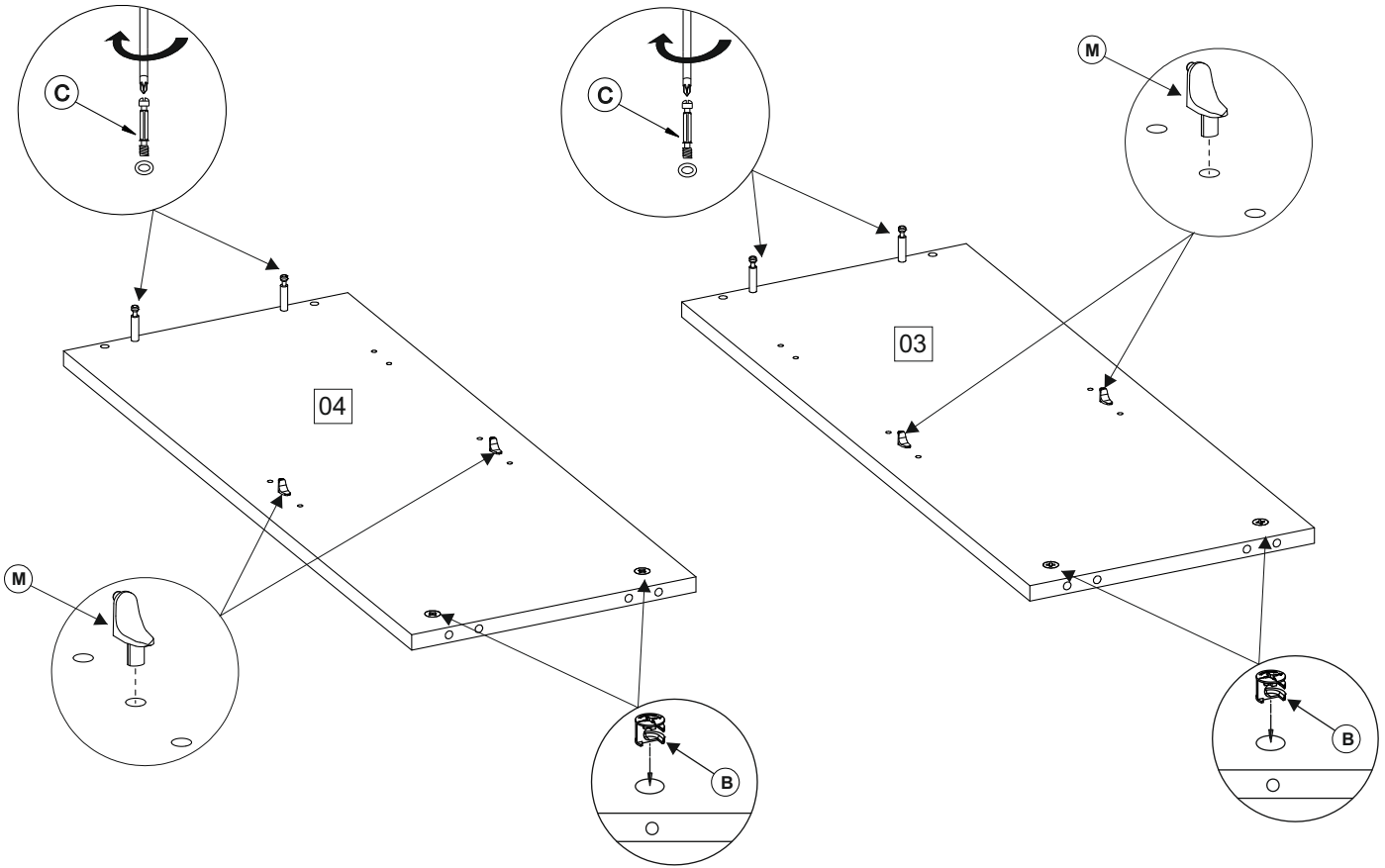
TEIL	NR.	STK.
	09	1
 $\varnothing 8 \times 35$	A	8
	B	16
	C	8
	D	12
	E	4
 $\varnothing 8 \times 60$	F	4
 $\varnothing 3,5 \times 13$	G	1
	H	46
	I	4
	J	4
	K	1
 $\varnothing 4 \times 20$	L	8
	M	12

1



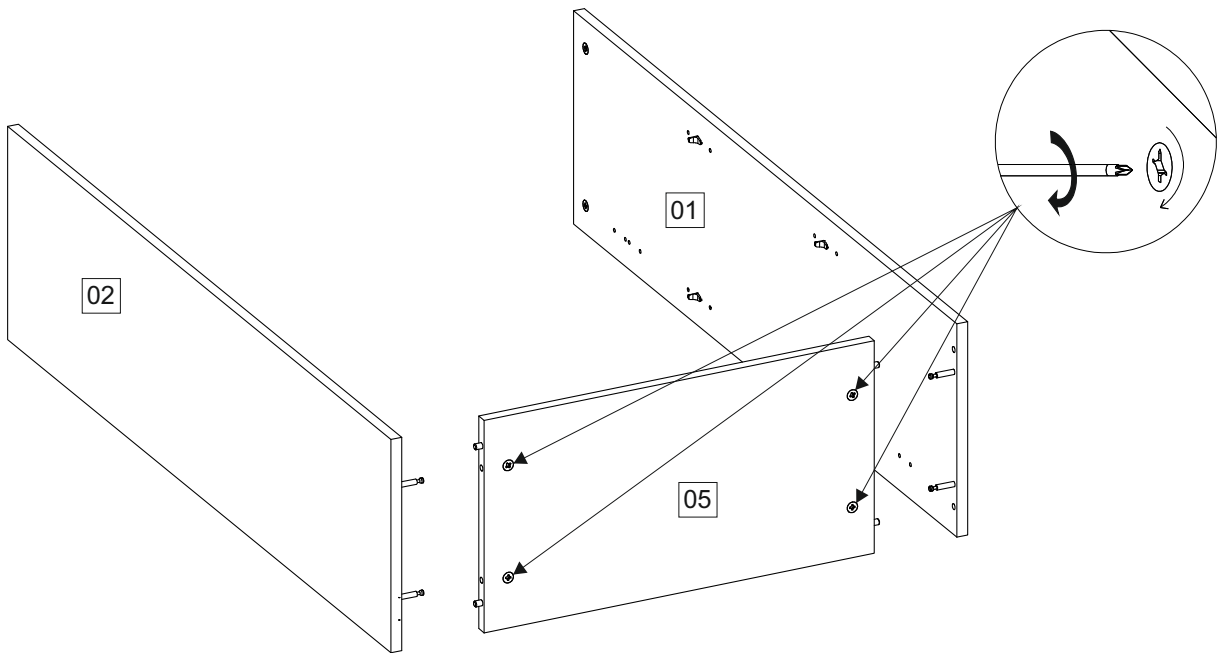
2

 Bx4	 Cx4	 Mx4	
---	---	---	---

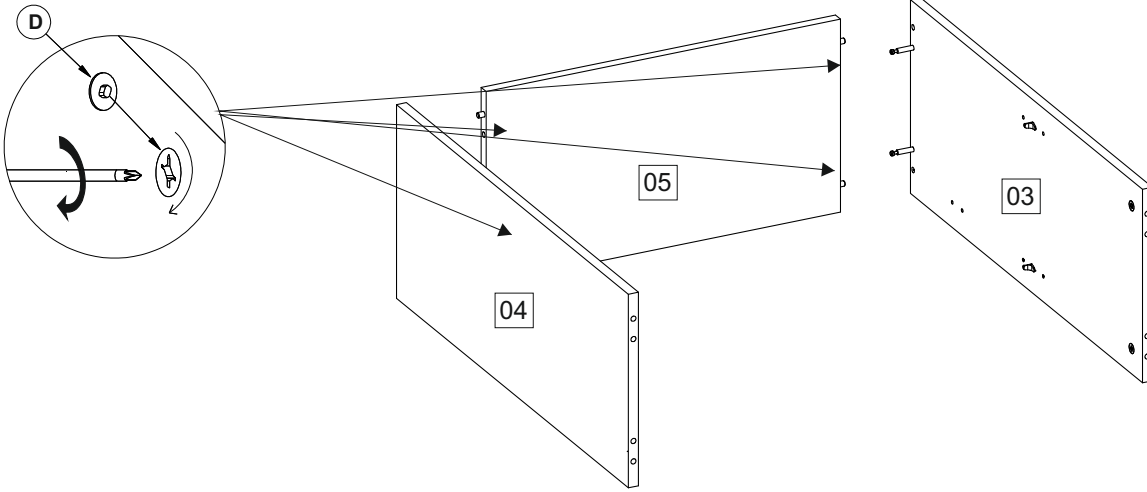
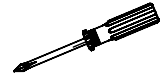


3

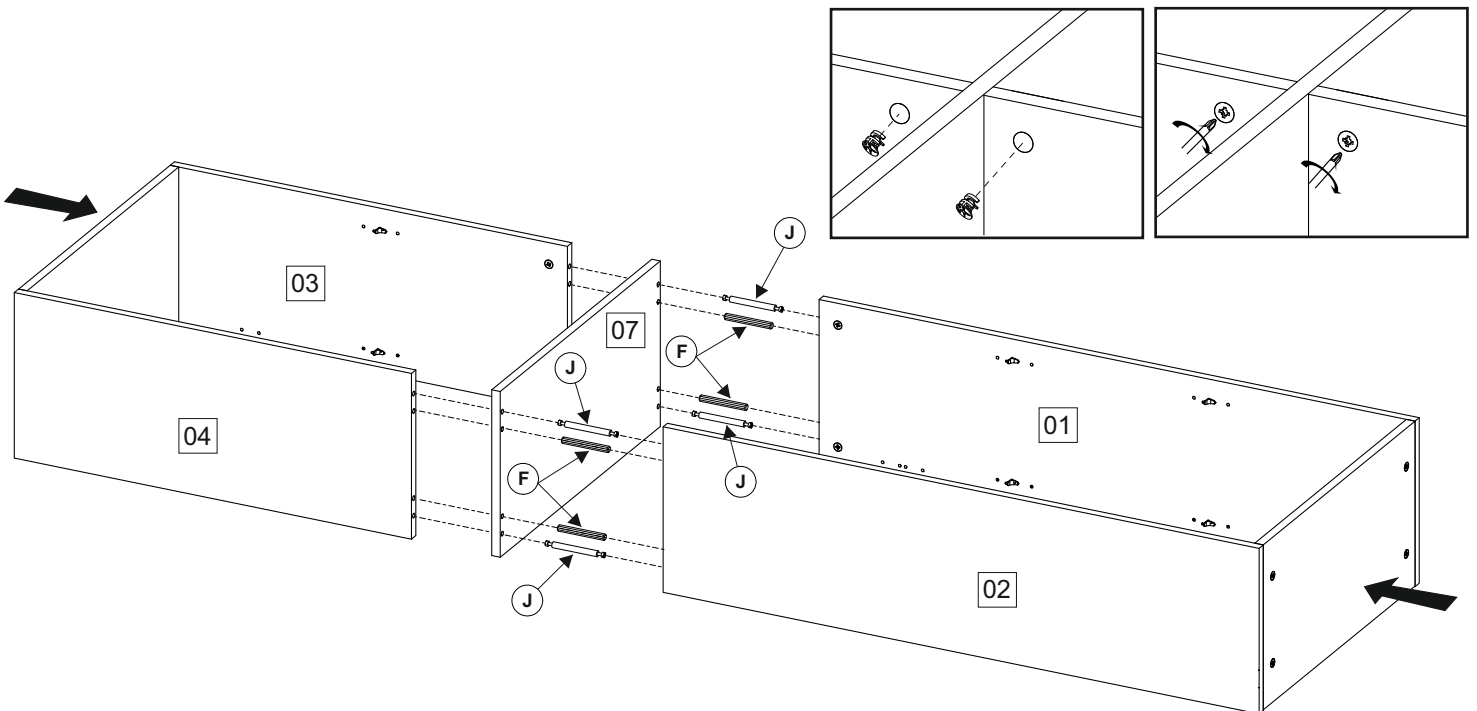
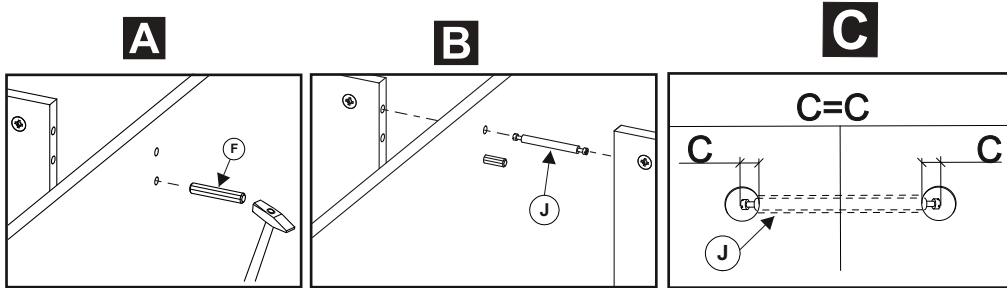
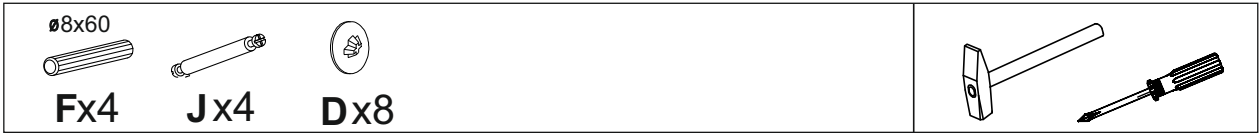
	
--	---



4

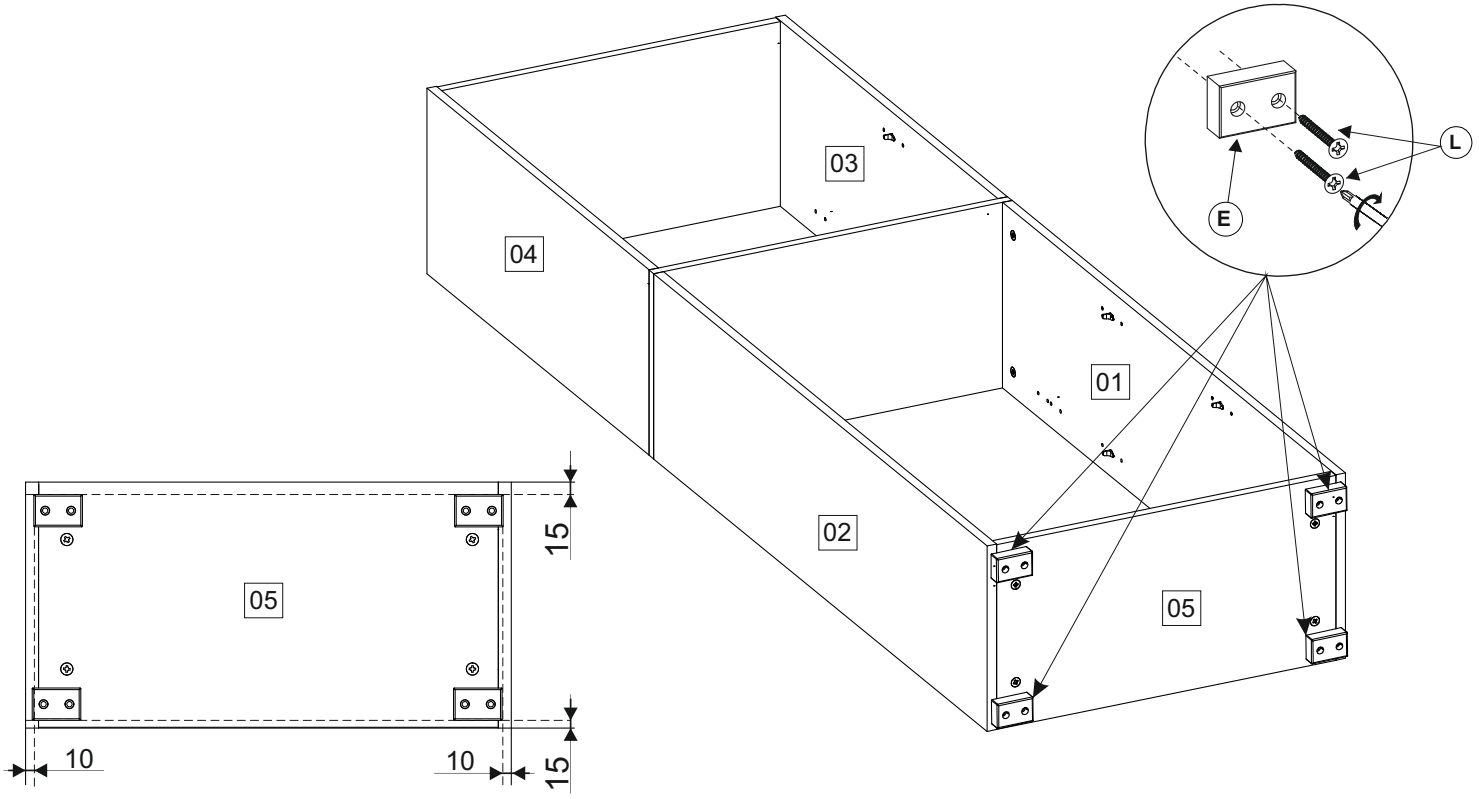


5

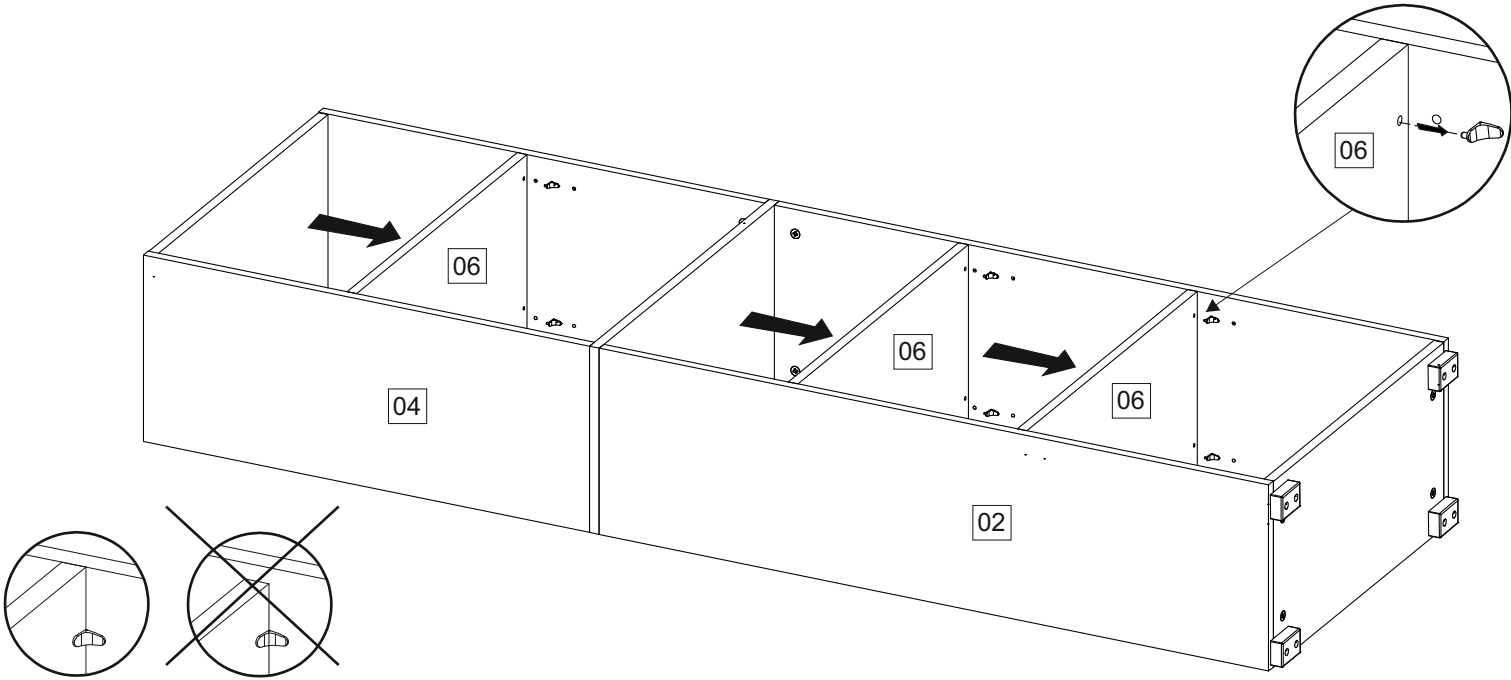


6

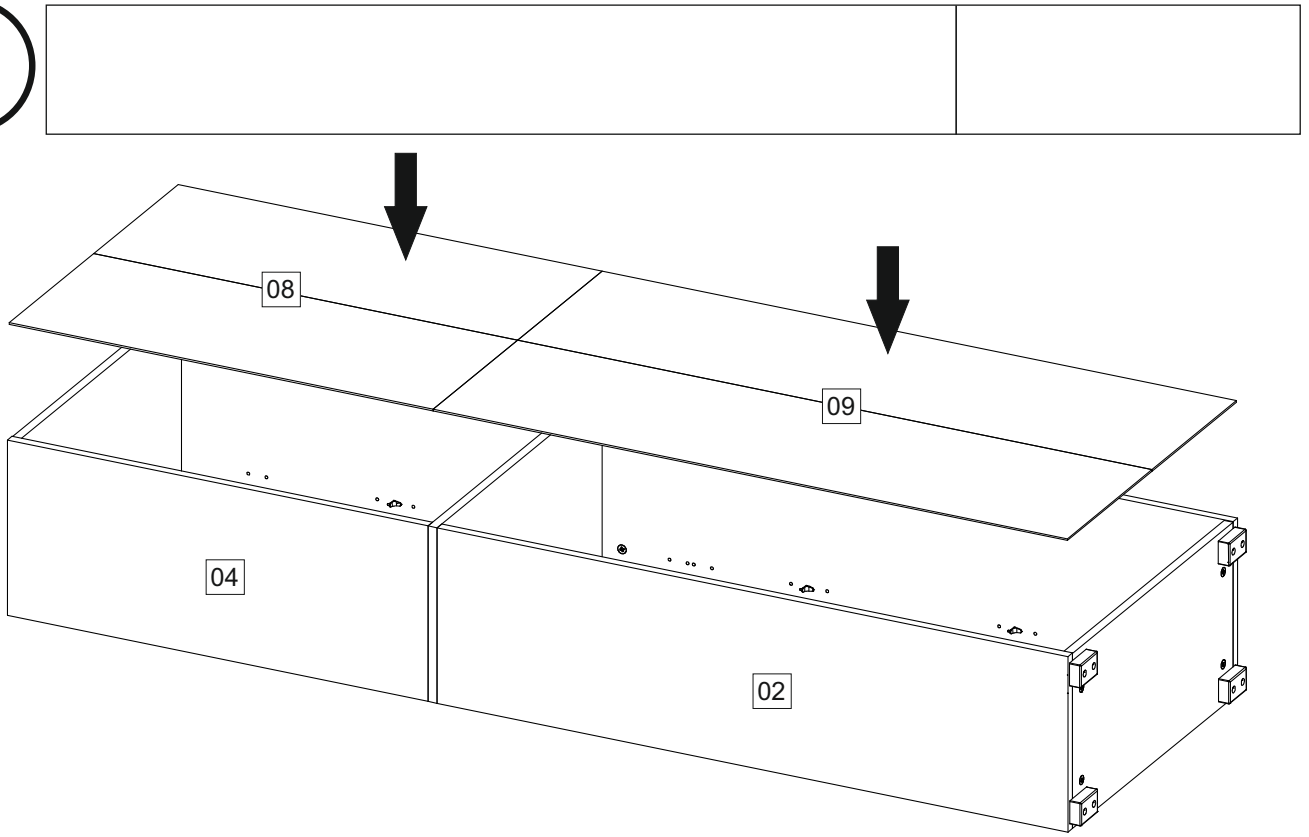
 Ex4 4x20 Lx8	
---	---



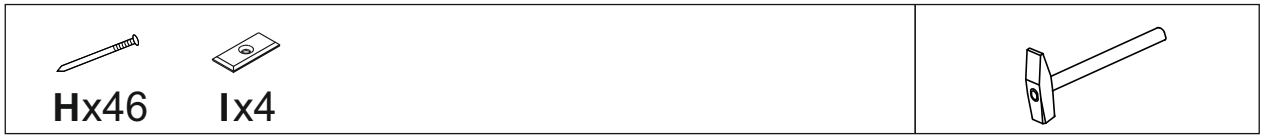
7

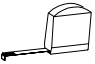



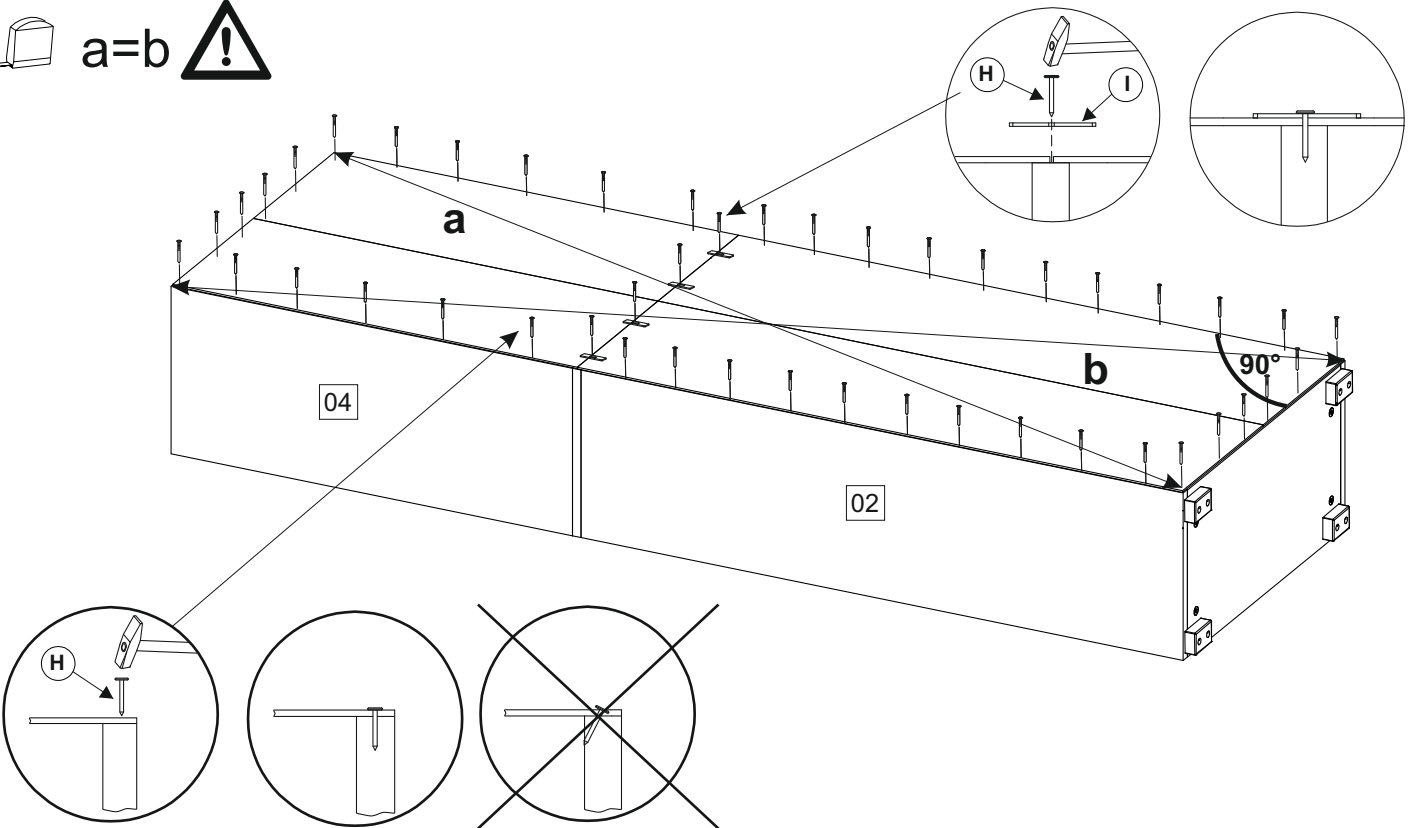
8



9



 a=b 

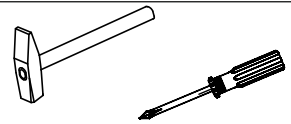


10

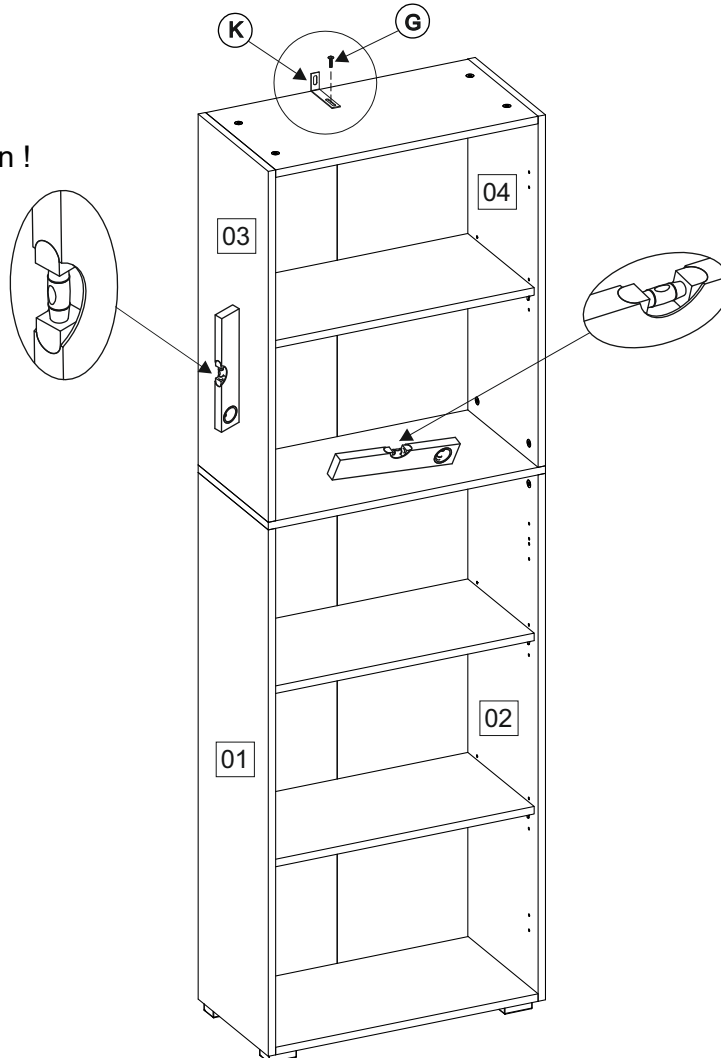
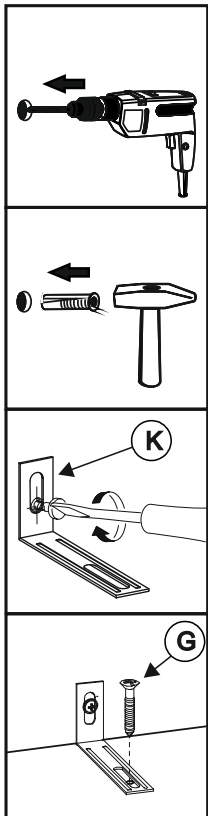


Kx1

 3,5x13


Gx1


Nicht im Lieferumfang enthalten!
Not in scope of delivery!



D

Achtung! - Das Produkt darf nicht aufgestellt werden, ohne eine ausreichende Befestigung an der Wand.

USA/GB

Attention! - You are not allowed to set up the product without sufficient fixing.

F

Attention! - Le produit ne doit pas être installé sans une fixation adéquate au mur.

ES

Atención! - El producto no debe de estar instalado sin un sistema de fijación apropiado a la pared.

IT

Attenzione! - Il prodotto non deve essere installato senza il corretto montaggio sulla parete.

NL

Attentie! - Het product mag niet worden geplaatst zonder voldoende bevestiging aan de muur.

PL

Uwaga! - Produktu nie wolno instalować bez odpowiedniego przymocowania do ściany.

Entsorgung:

Am Ende der langen Lebensdauer Ihres Artikels führen Sie bitte die wertvollen Rohstoffe einer fachgerechten Entsorgung zu, so dass ein ordnungsgemäßes Recycling stattfinden kann. Sollten Sie sich nicht sicher sein, wie Sie am besten vorgehen, helfen die örtlichen Entsorgungsbetriebe oder Wertstoffhöfe gerne weiter.

Disposal:

Once item end-of-life, please dispose valuable raw materials for a proper recycling. If you are not sure how to handle it in a correct way please contact your local disposal or recycling centers for advice.

Mise au rebut:

À la fin de la longue durée de vie de votre article, veuillez mettre au rebut des matières recyclables afin de procéder au recyclage. Si vous n'êtes pas sûr des démarches à suivre, merci de contacter votre communauté d'agglomération ou déchetterie locaux.



Le produit et l'emballage sont soumis aux directives de recyclage. Pour plus d'informations, rendez-vous sur: quefairedemesdechets.fr

Gestión de residuos:

Cuando la vida útil de su artículo haya llegado a su fin, debe usted llevar las materias primas valiosas a un punto de recogida especializado para que el proceso de reciclaje apropiado pueda iniciarse. Si no está seguro de la forma de proceder, lo mejor es que se dirija a una empresa de gestión de residuos local o a una planta de reciclaje.

Smaltimento:

Quando la lunga vita del vostro prodotto giunge al termine, vi preghiamo di provvedere allo smaltimento responsabile delle preziose materie prime, affinché possano essere riciclate nel modo più corretto. In caso di dubbi, vi invitiamo a rivolgervi al centro di raccolta e riciclaggio più vicino a voi.

Verwijdering:

Gelieve de waardevolle grondstoffen aan het einde van de lange levensduur van uw artikel op de juiste wijze af te voeren, zodat een correcte recycling kan plaatsvinden. Als u niet zeker weet hoe u het beste te werk kunt gaan, zullen plaatselijke afvalverwijderingsbedrijven of recyclingcentra u graag helpen.

Utylizacja:

Na końcu długiego okresu żywotności artykułu należy odpowiednio zutylizować cenne surowce, tak by możliwy był ich recykling. W razie braku wiedzy, jak to zrobić, można konsultować się z lokalnymi podmiotami zajmującymi się usuwaniem odpadów lub przetwarzaniem surowców wtórnych.

