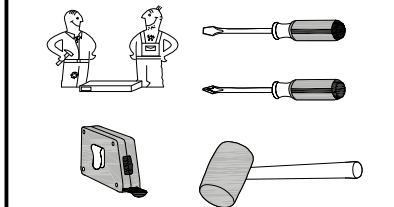


1/1

Do montażu potrzebne są:  
 Für die Montage dieser Type benötigen Sie:  
 For assembly you need:  
 Pour le montage, vous avez besoin de :



- (PL) INSTRUKCJA MONTAŻOWA**
- (D) MONTAGENLEITUNG**
- (GB) ASSEMBLY INSTRUCTIONS**
- (SK) NÁVOD NA MONTÁŽ**
- (CZ) MONTÁŽNÍ NÁVOD**
- (IT) ISTRUZIONI DI ASSEMBLAGGIO**
- (FR) NOTICE DE MONTAGE**

**PL** Szanowny Kliencie. Gdyby brakowało jakiejś części lub była by uszkodzona, to proszę oznaczyć część krzyżykiem na instrukcji montażowej i przesłać instrukcję razem z reklamacją.

**D** Sehr geehrter Kunde. Sollte ein Teil fehlen oder beschädigt sein, kreuzen Sie bitte dieses deutlich auf der Montageanleitung an und schicken Sie zu uns ab.

**GB** Dear customer. Should there be any place missing or damaged, kindly mark this place clearly on the attached assembly instructions and return it to us.

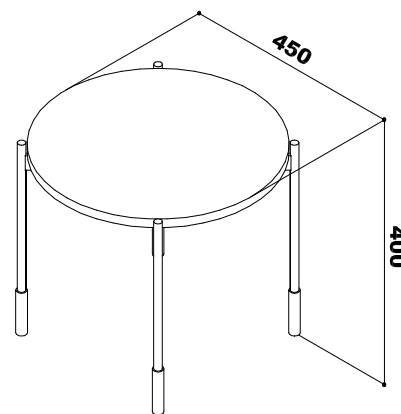
**SK** Vážení zákazník, keby chýbala nejaká časť, alebo by bola poškodená, označte ju prosím krížikom na montážnom návode a zašlite návod spolu s reklamáciou.

**CZ** Vážení zákazníku, kdyby chyběla nějaká část nebo byla poškozená, označte ji prosím křížkem na montážním návodu a zašlete návod spolu s reklamací.

**IT** Gentile cliente. In caso di parti mancanti o danneggiate, contrassegnare la parte con una croce sulle istruzioni di montaggio e inviare le istruzioni insieme al reclamo.

**FR** Cher client, si une pièce est manquante ou endommagée, veuillez marquer la pièce d'une croix sur la notice de montage et envoyer la avec votre réclamation.

**SONATIA STOLIK OKRĄGŁY 45**



**SONATIA STOLIK OKRĄGŁY 60**

