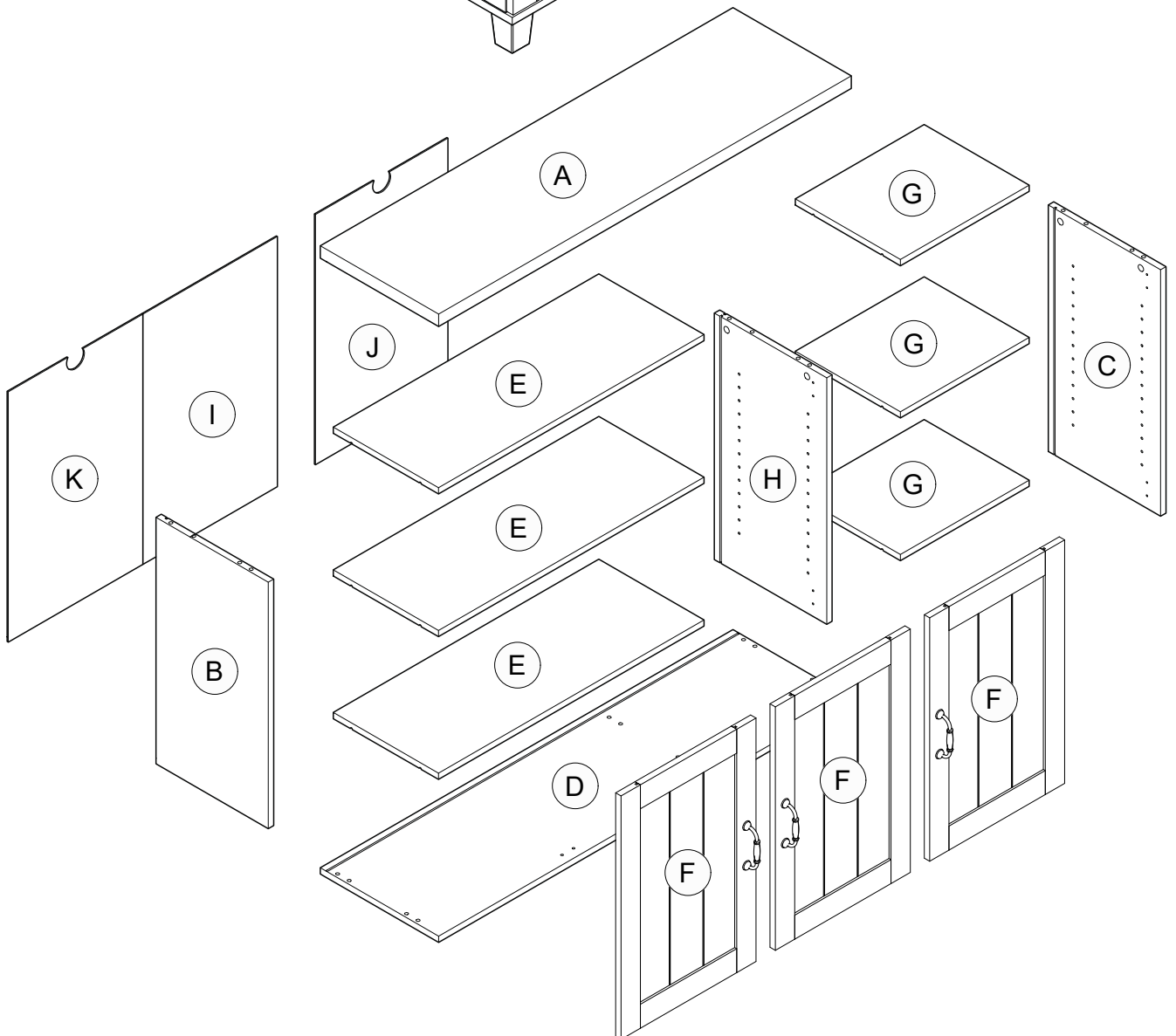
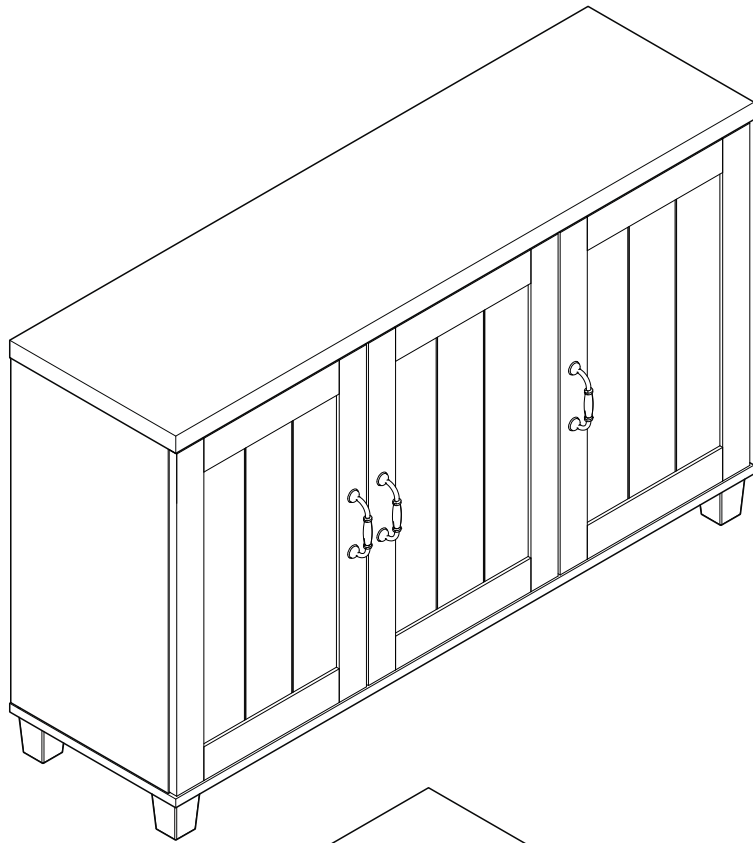


97009 6008 A

PART LIST

CODE	QTY
A	1
B	1
C	1
D	1
E	3
F	3
G	3
H	1
I	1
J	1
K	1



NOTES ON ASSEMBLY / NOTES POUR L'ASSEMBLAGE / NOTAS SOBRE EL ENSAMBLE

- To ensure ease of assembly read all instructions before assembly and follow step by step illustrations.
- Keep instructions for future use.
- Adult assembly required. ⚠
- Due to the presence of small parts during assembly, keep out of reach of children until assembly is complete.

- Pour assurer l'assemblage facile veuillez lire toutes les instructions avant l'assemblage et veuillez suivre les illustrations pour chaque étapes.
- Veuillez garder ces instructions pour l'usage ulterieur.
- Assemblage requis pas un adulte. ⚠
- Due a la presence de petite pieces durant l'assemblage, veuillez garder hors de porter des enfants jusqu'a ce que l'assemblage soit completer.

- Para garantizar la facilidad de ensamble lea las instrucciones antes de iniciar y siga paso a paso las ilustraciones.
- Guarde las instrucciones para futuras referencias.
- El ensamble requiere de un adulto. ⚠
- Debido a que hay piezas pequeñas, mantenga fuera del alcance a los niños durante el ensamble, hasta que haya terminado.

MAINTENANCE TIPS / CONSEILS D'ENTRETIEN / CONSEJOS DE MANUTENIMIENTO

- Never let liquids or damp cloths sit on this furniture.
- Never use chemical cleaning products. They can damage the finish. For cleaning, use only a slightly damp cloth and wipe dry.
- To avoid dulling of the finish, do not place furniture in direct sunlight.
- Do not put plastic or rubber rings under appliances. Use cloth or felt protectors.
- To clean, use a soft or slightly damp cloth, then wipe with a clean, dry cloth.

- Ne jamais laisser de liquide ou linge humide sur le meuble.
- Ne jamais utiliser de nettoyeurs à base de produits chimiques, cela va endommager le fini. Utiliser seulement un linge légèrement humide.
- Ne pas placer le meuble directement au soleil pour prévenir le ternissement.
- Évitez de déposer des appareils avec des rondelles de plastique ou de caoutchouc. Utilisez un protecteur en tissu ou en feutre.
- Pour nettoyer, utilisez un linge doux ou légèrement humecté. Essuyez par la suite avec un linge propre et sec.

- Nunca deje un líquido o un trapo húmedo sobre el mueble.
- Nunca utilice limpiadores a base de químicos, estos dañaran le acabado. Use sólo un paño húmedo.
- No esponga el mueble directamente al sol para prevenir empañamiento.
- Evite apoyar aparatos con redondeles de plástico o de goma. Utilizar un protector de tela o de fieltro.
- Para limpiar, utilice un trapo suave o ligeramente humedecido. Seque luego con un trapo limpio y seco.

WARNING AVERTISSEMENT / ADVERTENCIA

Serious or fatal crushing injuries can occur from furniture tip-over. To help prevent tip-over:

- It is important to place the safety bracket included.
- Place heaviest items in the lowest storage space.
- Never allow children to climb or hang on drawers, doors, or shelves.
- Never open more than one drawer at a time.
- If a heavy object is placed on top or inside the furniture, consider this risk.

Use of tip-over restraints reduce, but does not eliminate, the risk of tip-over.

Des blessures graves ou fatales peuvent résulter de basculement du meuble. Afin de prévenir le basculement :

- Il est important d'installer le crochet de sécurité inclus.
- Placer les items les plus lourds dans les espaces de rangement du bas.
- Ne jamais laisser un enfant grimper sur les tiroirs,
- les portes et les tablettes ou s'accrocher à ceux-ci.
- Ne jamais ouvrir plus d'un tiroir à la fois.
- Si un objet lourd est placé sur l'unité ou à l'intérieur, considérez le risque de basculement.

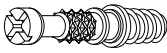

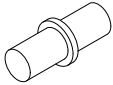
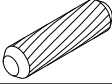
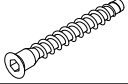
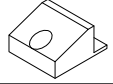
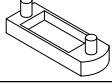
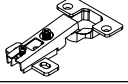
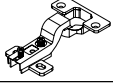
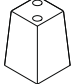
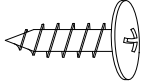
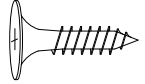
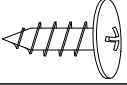
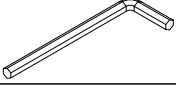
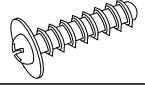
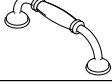
L'utilisation de dispositif antibasculement réduit les risques de basculement, sans les éliminer totalement.

El volcadura del mueble puede ser causa de lesiones graves o de un atropellamiento fatal. Para evitar la volcadura :

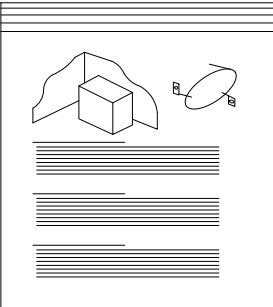

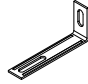

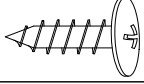
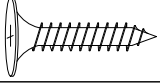
- Es importante instalar el gancho de seguridad.
- Ponga las cosas pesadas en los compartimentos más bajos.
- Nunca permita que un niño se suba o se cuelgue en cajones, puertas o estantes.
- Nunca abra más de un cajón a la vez.
- Si un objeto pesado está colocado dentro o sobre el mueble, considere
- el riesgo de que se puede voltear.

El uso de sujetadores para evitar la volcadura sólo puede disminuir el riesgo de una volcadura, pero no lo elimina.

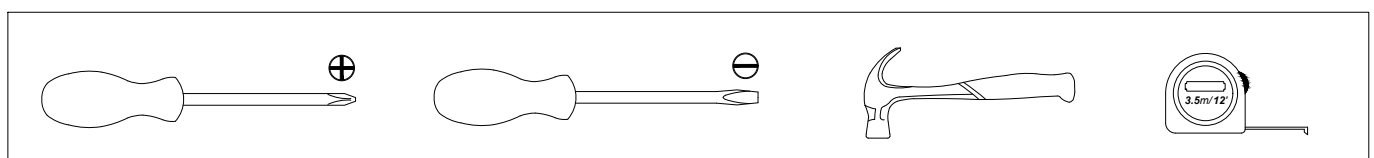
HARDWARE QUINCAILLERIE / HERRAJE

(1)	<i>Minifix Bolt</i>	(2)	<i>Minifix Cam</i>	(3)	<i>Shelf Support</i>
					
	6 pcs		6 pcs		24 pcs
(4)	<i>Wood Dowel $\phi 8 \times 30 \text{mm}$</i>	(5)	<i>Unitar Screw M6.3 x 50mm</i>	(6)	<i>192 Stub</i>
					
	12 pcs		6 pcs		15 pcs
(7)	<i>Door Stopper</i>	(8)	<i>Hinges 5/8"</i>	(9)	<i>Hinges 1/4"</i>
					
	2 pcs		4 pcs		2 pcs
(10)	<i>Octon Leg</i>	(11)	<i>Screw #8 x 25mm</i>	(12)	<i>Screw M3.1 x 20mm</i>
					
	5 pcs		10 pcs		15 pcs
(13)	<i>Screw #10 x 16mm</i>	(14)	<i>Allen M4</i>	(15)	<i>Handle Screw M4 x 19mm</i>
					
	24 pcs		1 pc		6 pcs
(16)	<i>Handle</i>				
					
	3 pcs				


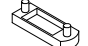


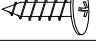
FURNITURE TIPPING RESTRAINT SEGURO CONTRA VOLCADO DE MUEBLES DISPOSITIF DE SÉCURITÉ POUR MEUBLES

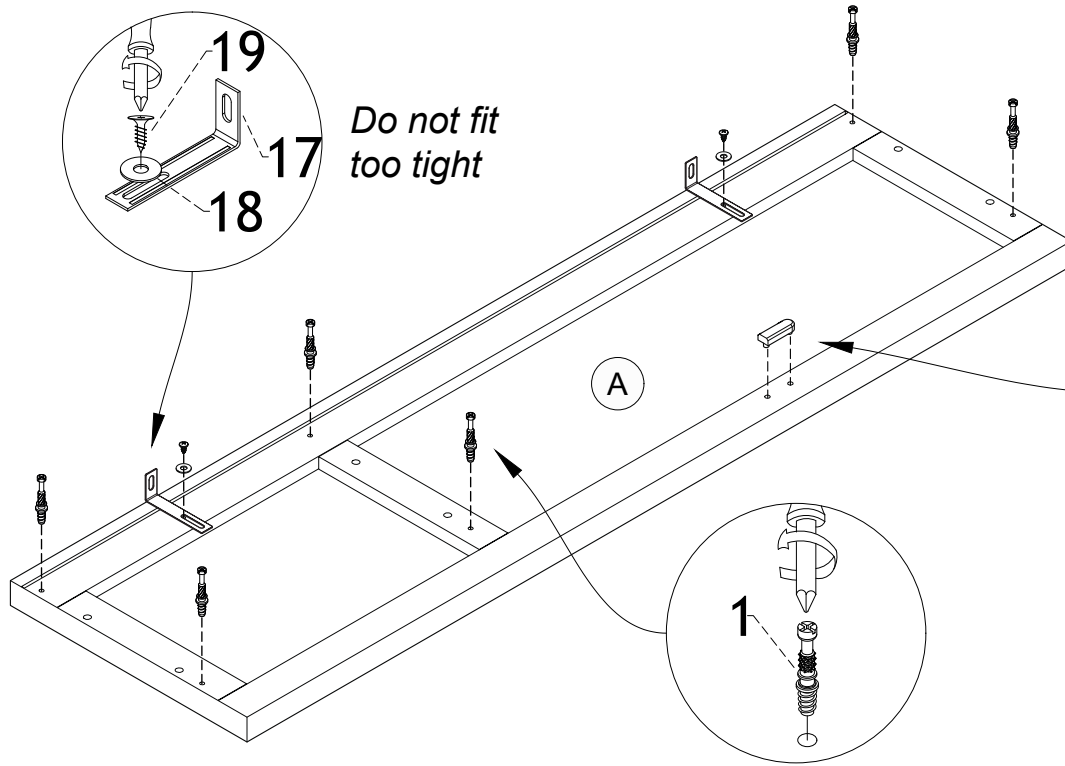
x 1		(17)	<i>Mounting L Bracket</i>	(18)	<i>Flat Washer M6 x 16mm</i>
					
			2 units		2 units
		(19)	<i>Screw #10 x 16mm</i>	(20)	<i>Screw M4 x 38mm</i>
					
			2 units		2 units

TOOLS NOT INCLUDED OUTILS PAS INCLUS / HERRAMIENTAS NO INCLUIDAS




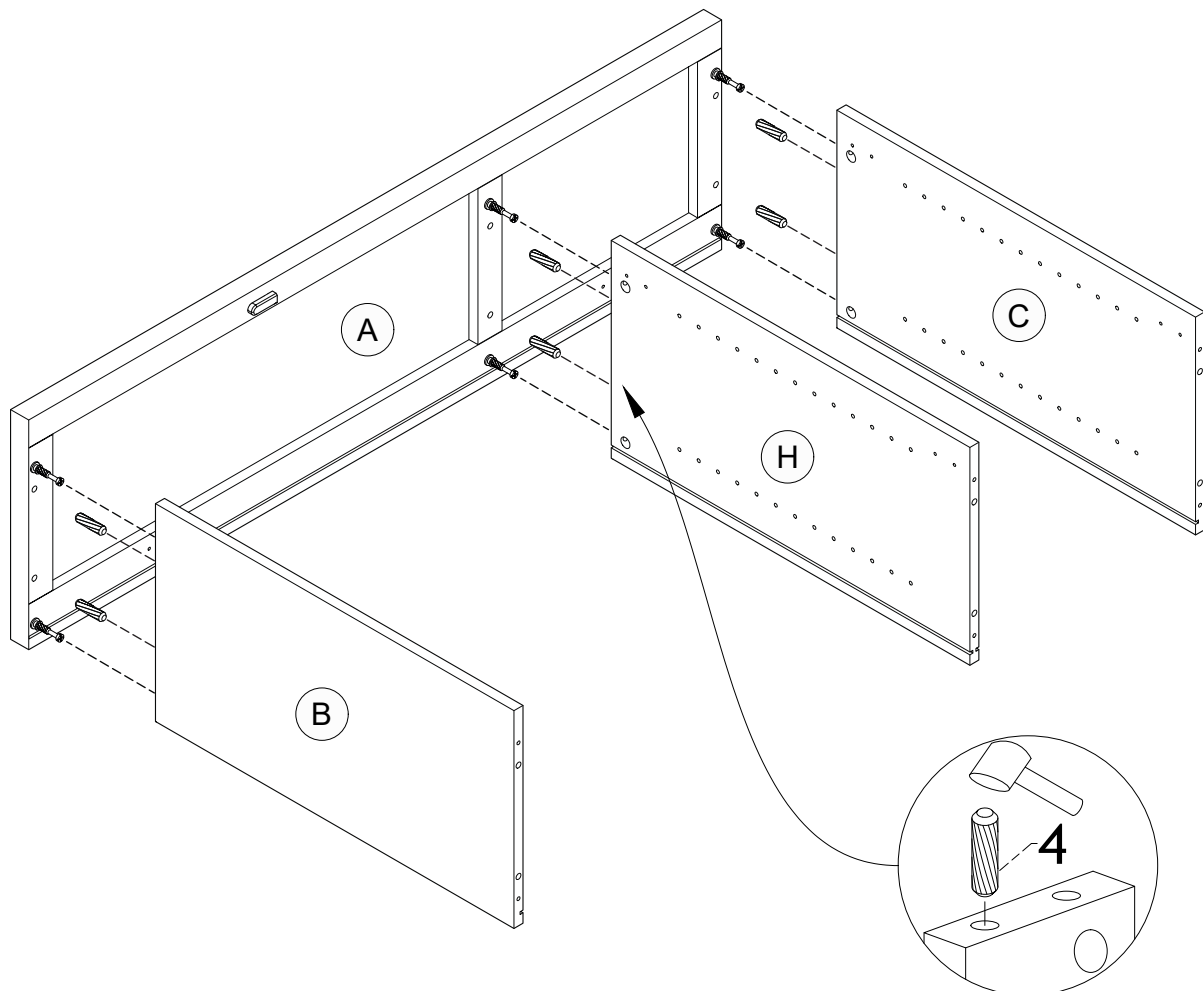
STEP 1

1		6 pcs
7		1 pc
17		2 pcs
18		2 pcs
19		2 pcs



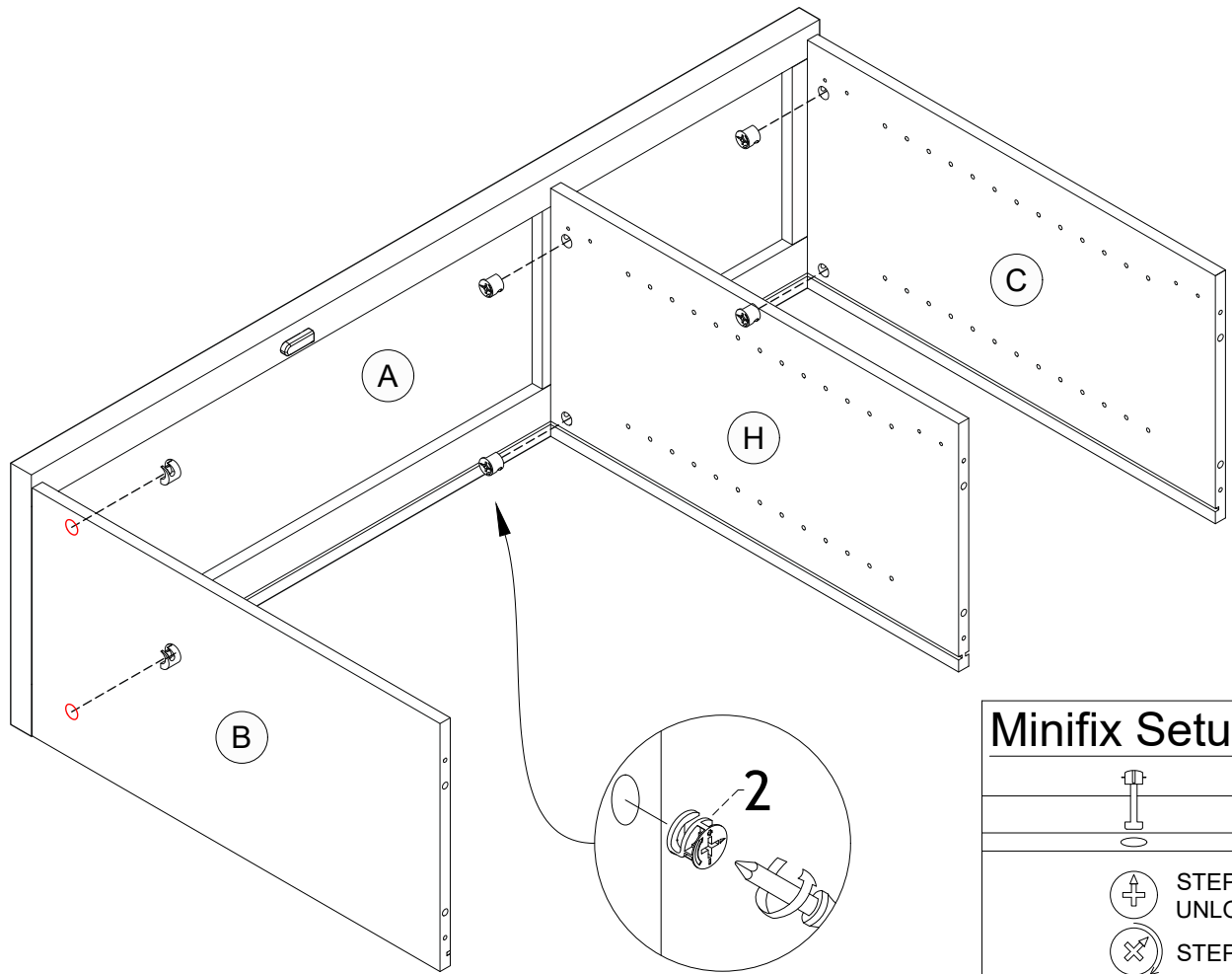
STEP 2





4		6 pcs
---	---	-------



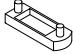
STEP 3

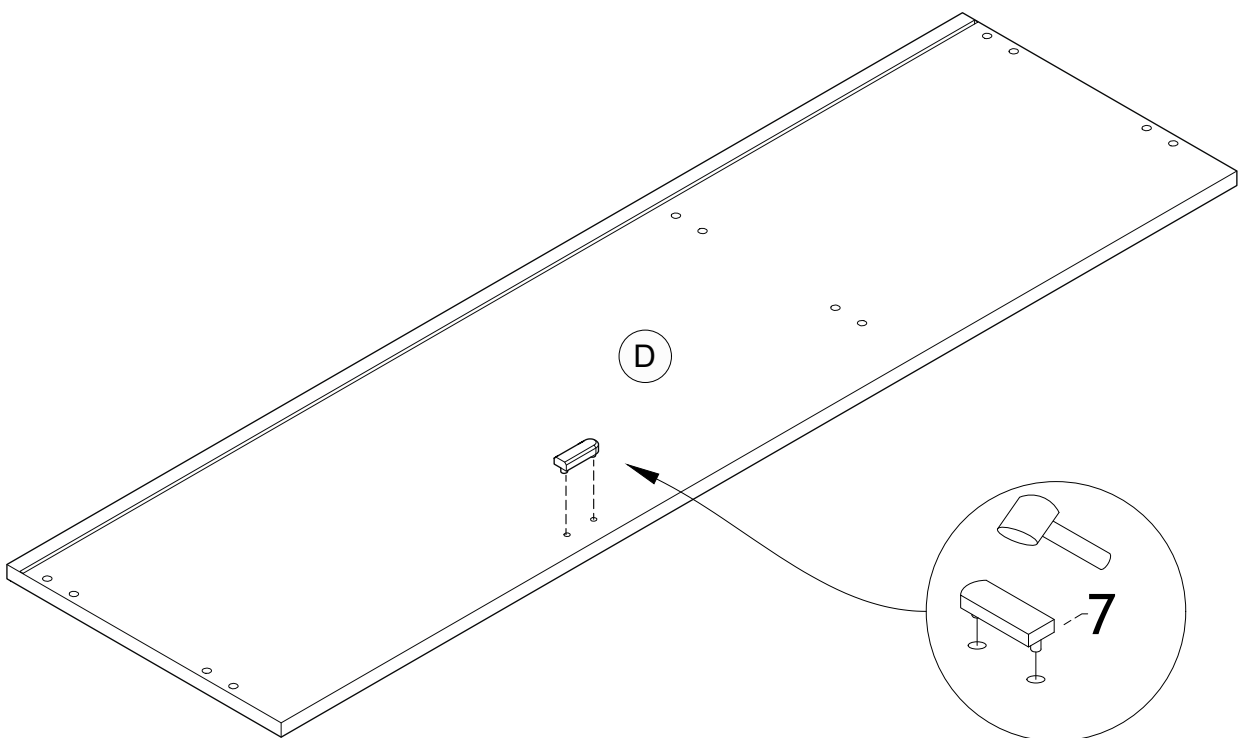
2		6 pcs
---	--	-------



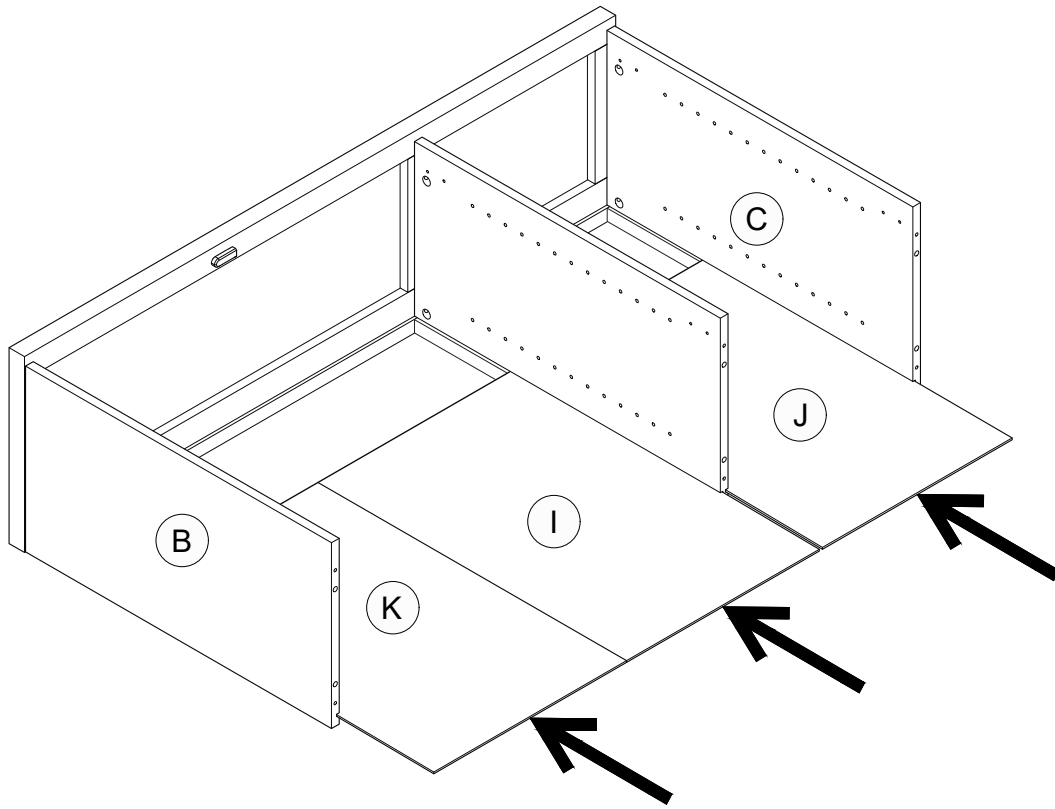
Minifix Setup :	
	
	STEP 1 UNLOCK
	STEP 2
	STEP 3 LOCK

STEP 4

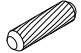
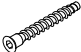

7		1 pc
---	---	------

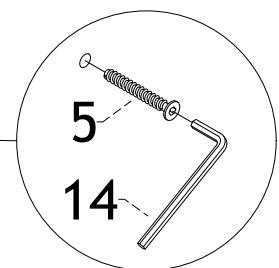
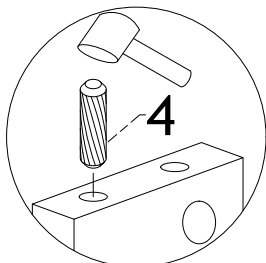
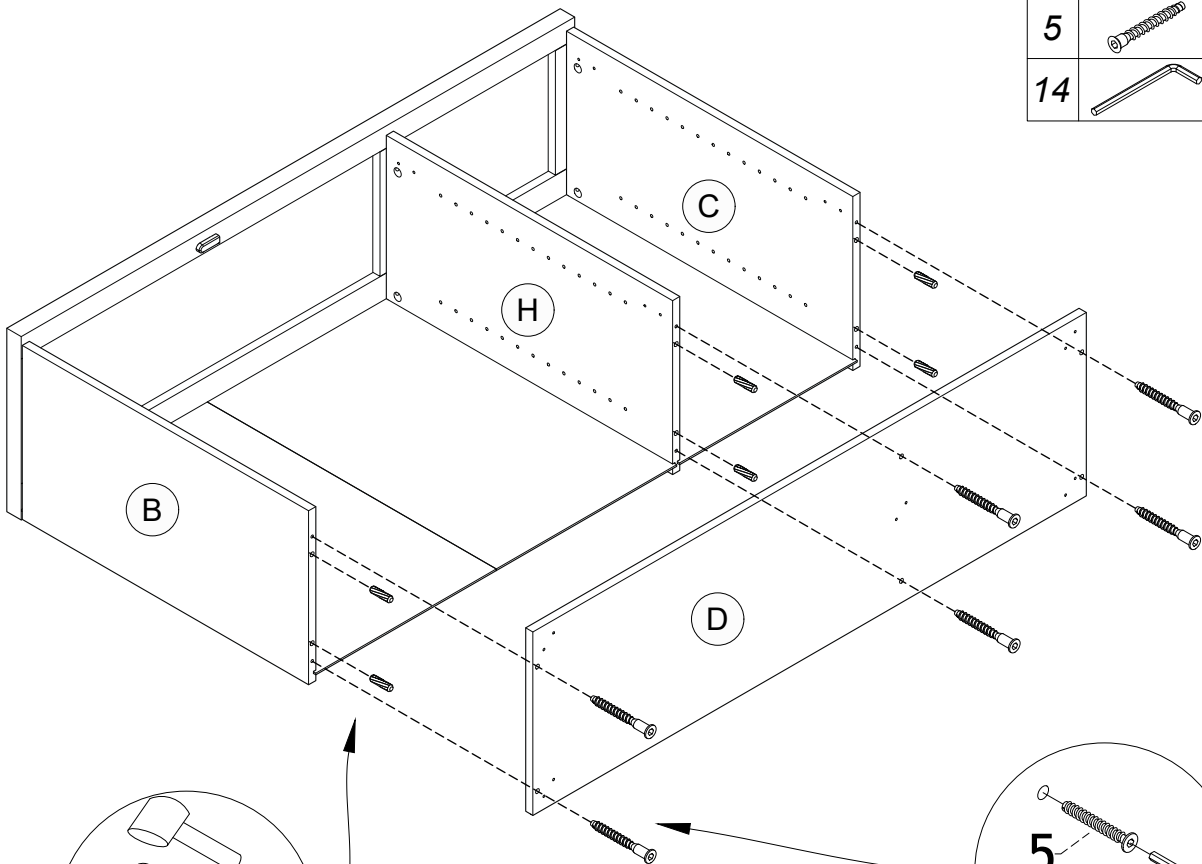


STEP 5

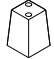



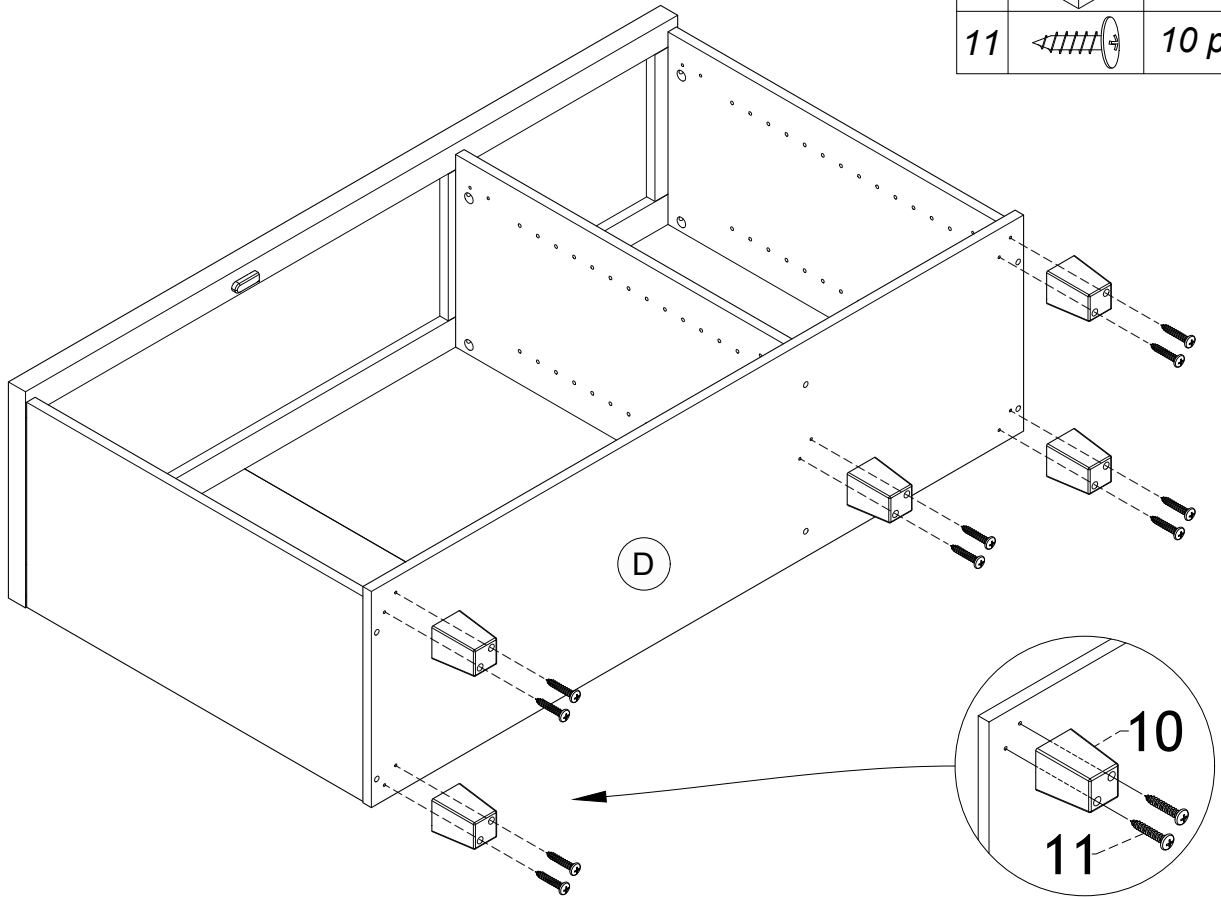
STEP 6

4		6 pcs
5		6 pcs
14		1 pc





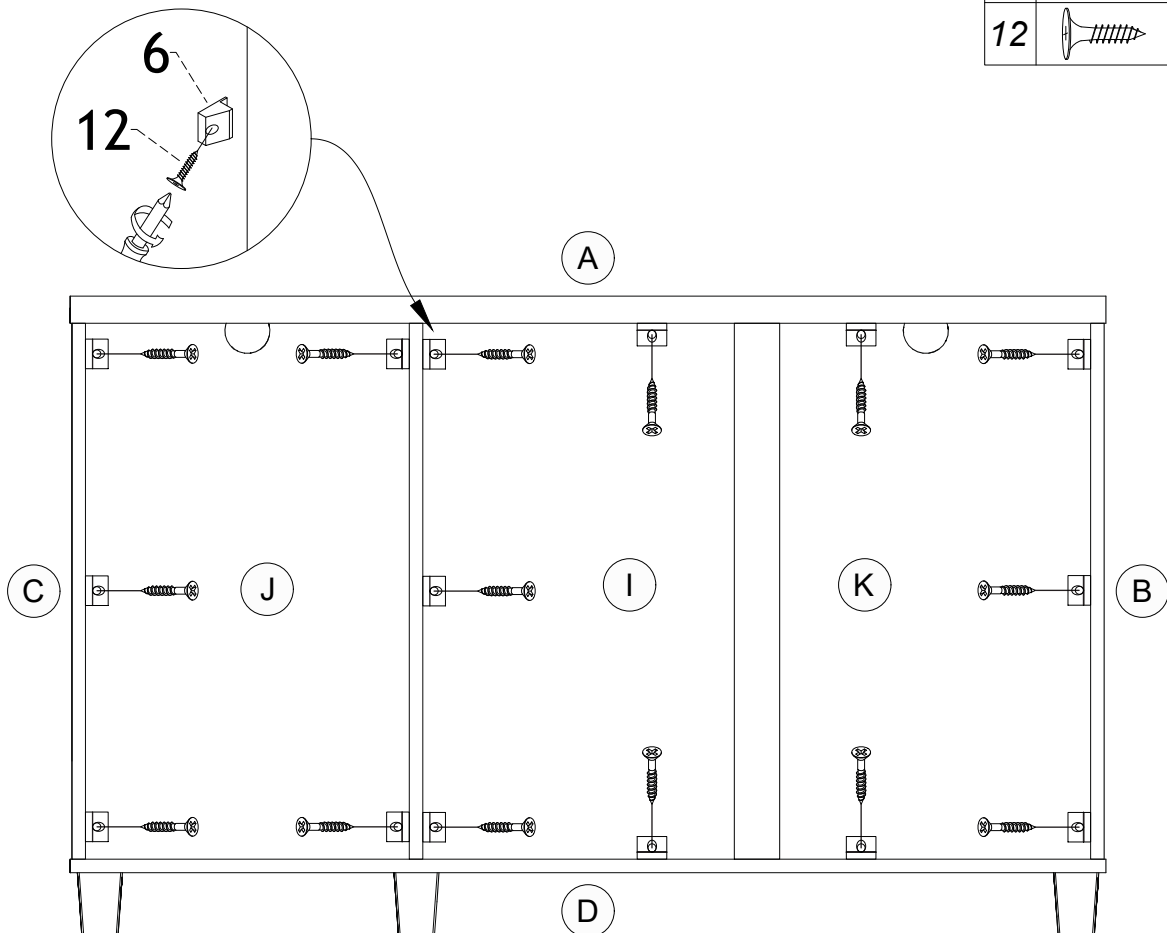
STEP 7

10		5 pcs
11		10 pcs

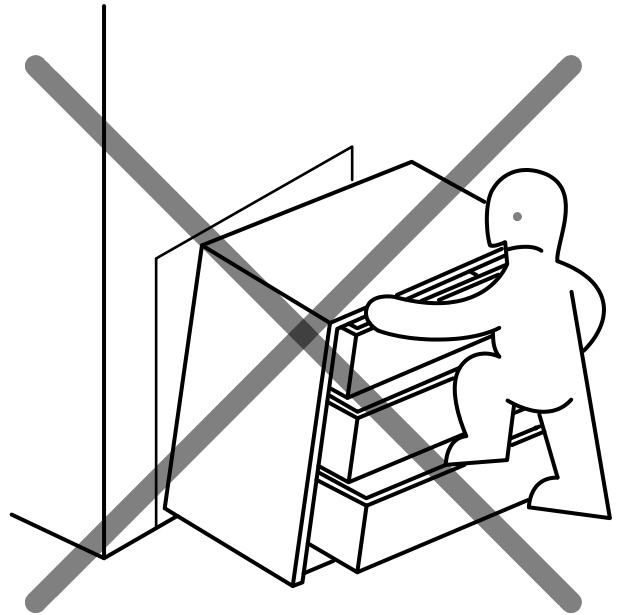
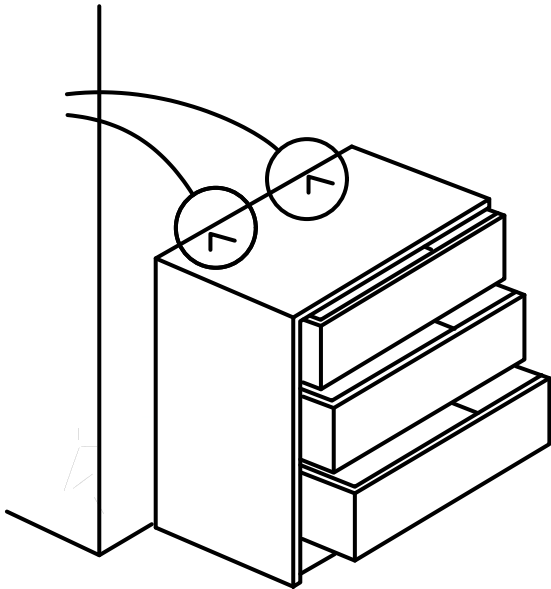


STEP 8

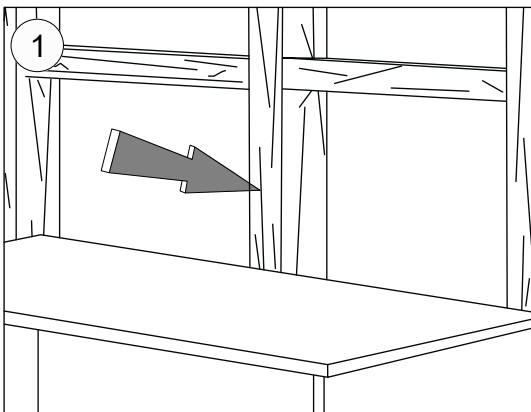
6		15 pcs
12		15 pcs



FURNITURE TIPPING RESTRAINT SEGURO CONTRAVOLCADO DE MUEBLES DISPOSITIF DÉ SÉCURITÉ POUR MEUBLES

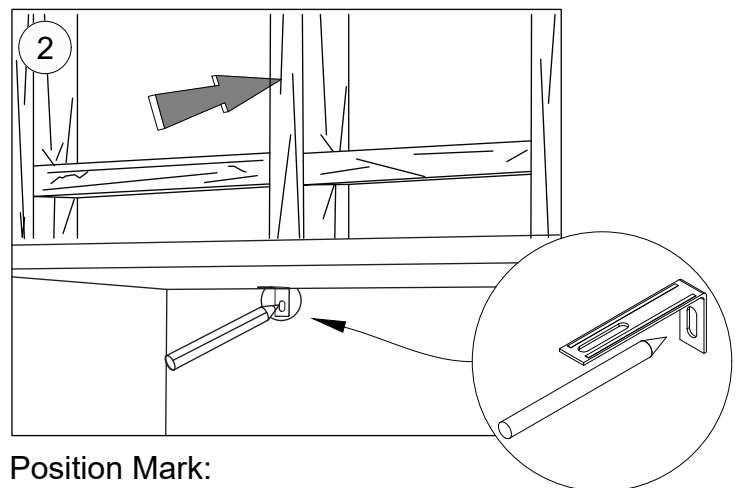


STEP 9




Locate a wall stud:

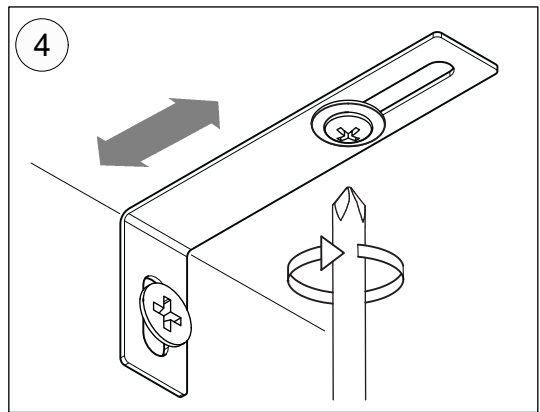
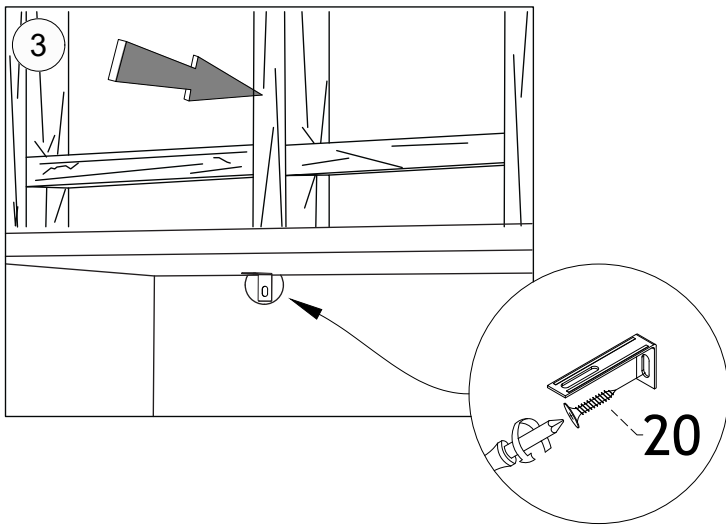
- Move the furniture unit to its final position to the wall
- Locate a wall stud behind the furniture unit



Position Mark:

- Adjust the safety bracket (17) to be flush to the wall
- Use the Pencil to mark the positioning hole on a wall stud

20		2 pcs
----	--	-------

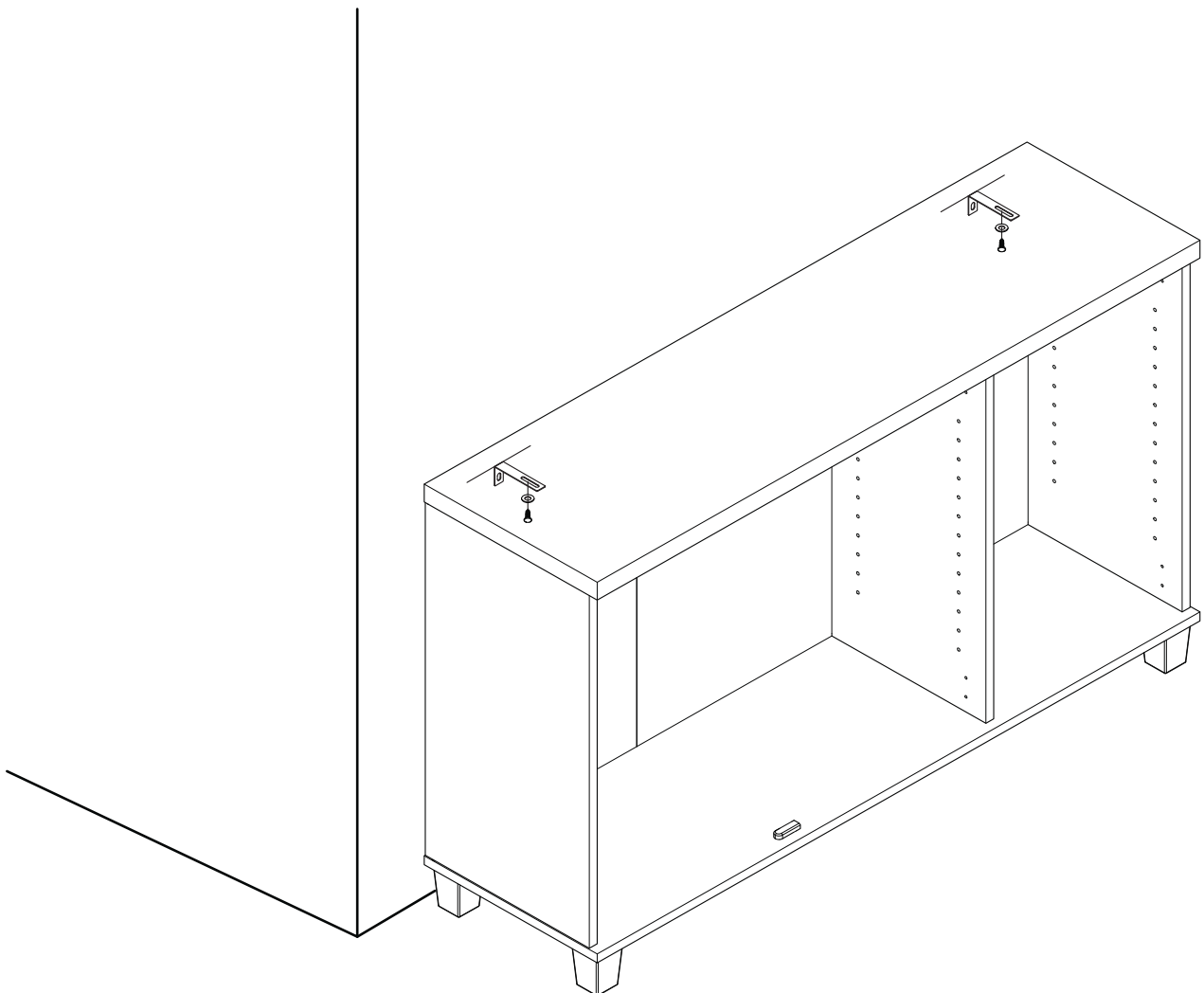


Screw the safety bracket to the wall stud:

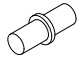
- Screw the safety bracket (17) to the wall stud with Screw (20)

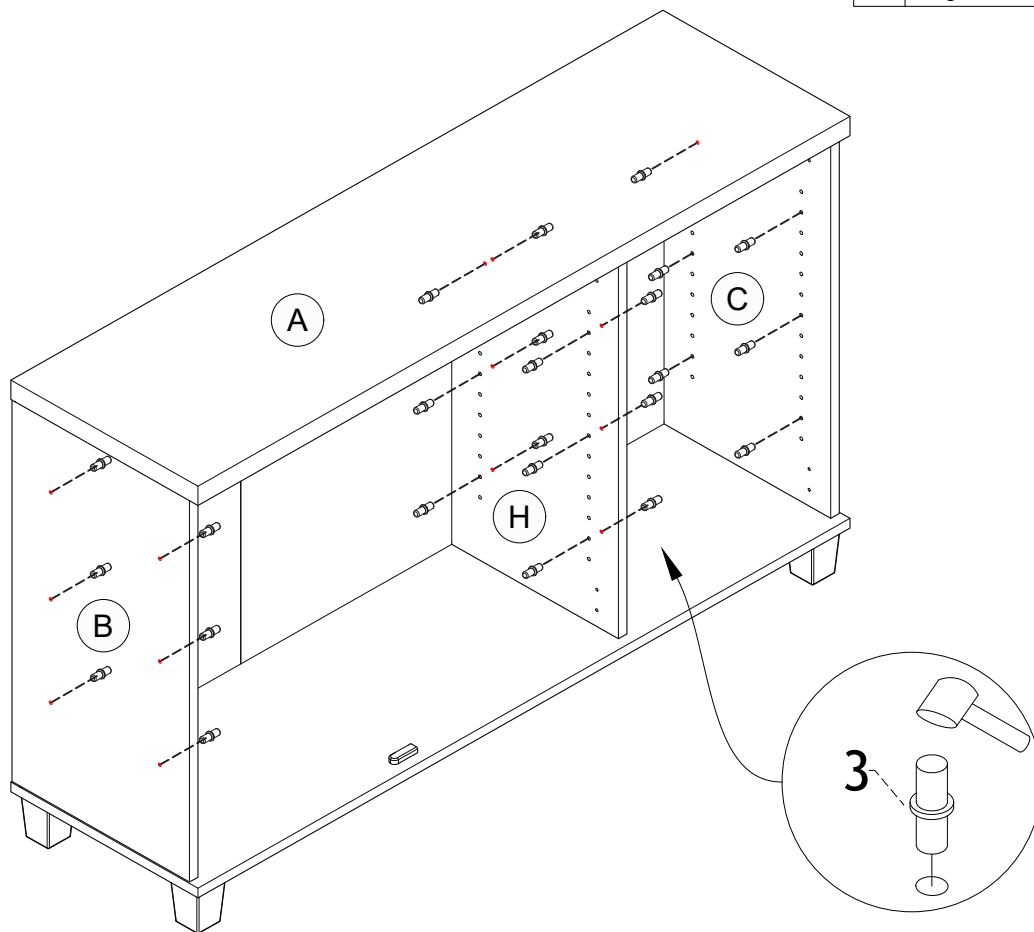
Adjust the furniture:

- Tighten back the screw (19) to secure the furniture to be locked to the wall

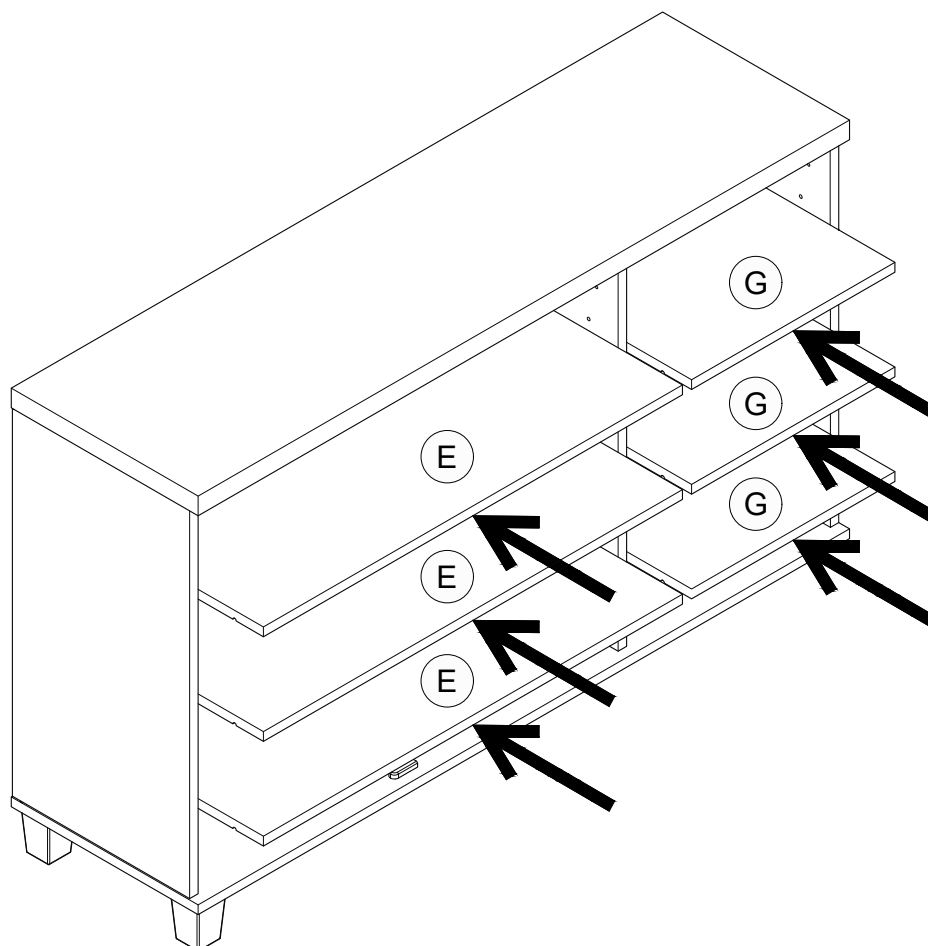


STEP 10

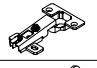
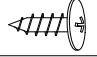
3		24 pcs
---	--	--------

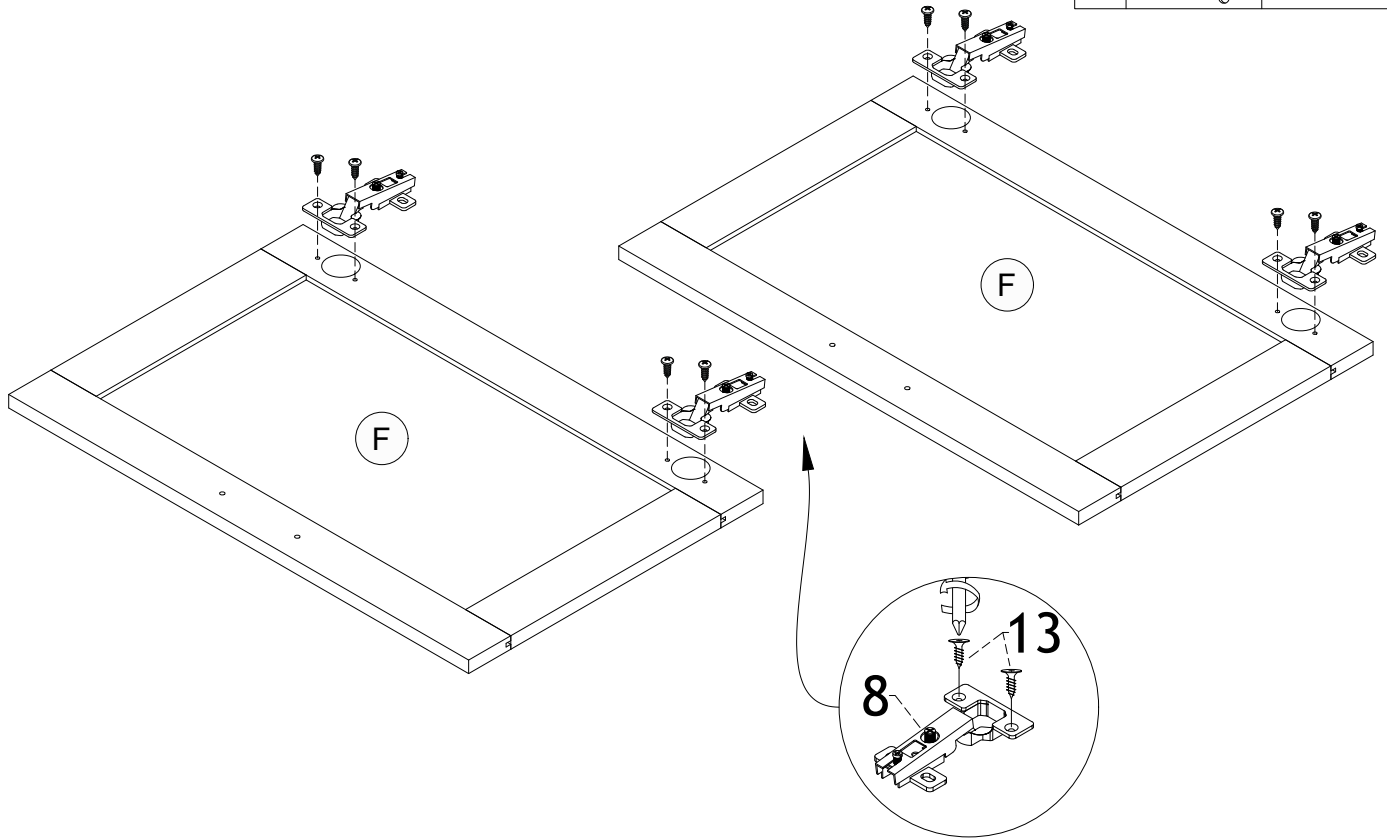


STEP 11

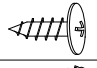
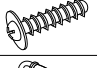



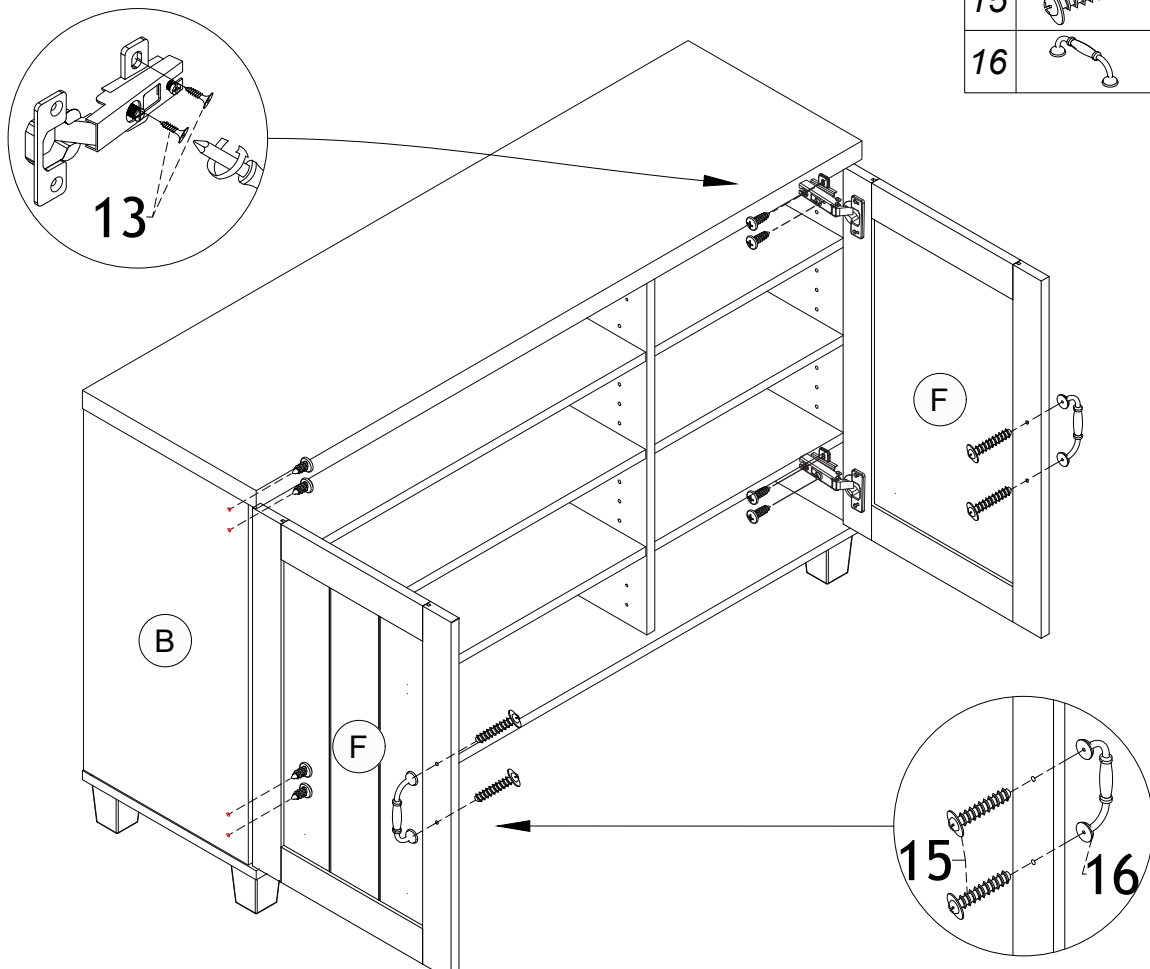
STEP 12

8		4 pcs
13		8 pcs


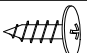


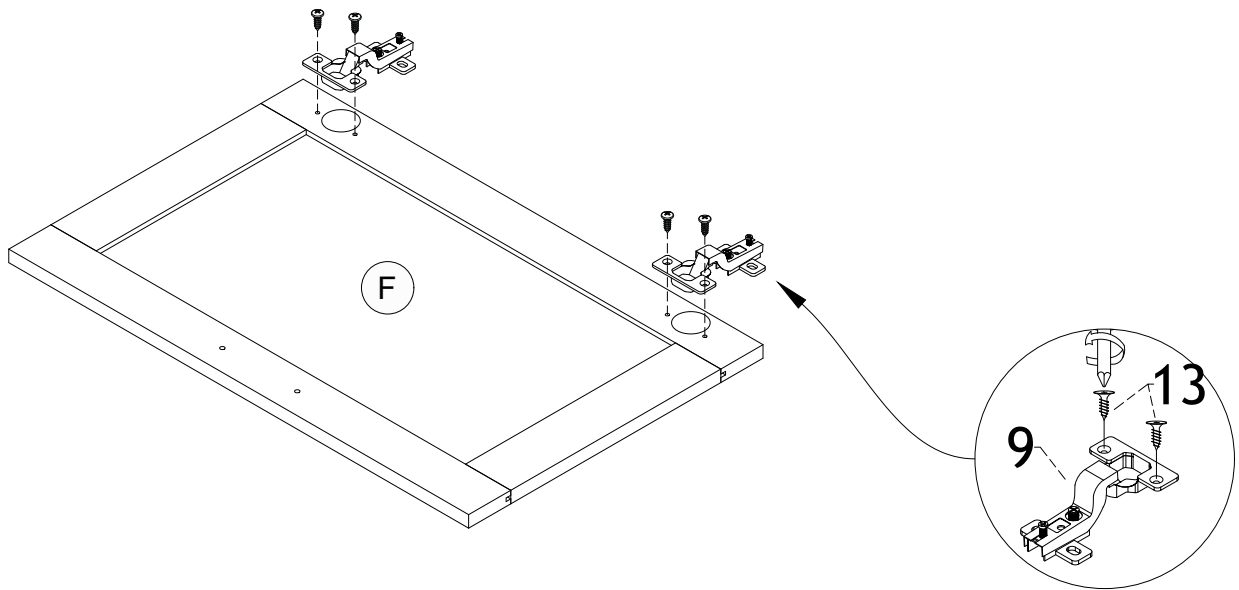
STEP 13

13		8 pcs
15		4 pcs
16		2 pcs

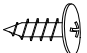

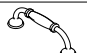


STEP 14

9		2 pcs
13		4 pcs



STEP 15

13		4 pcs
15		2 pcs
16		1 pc

