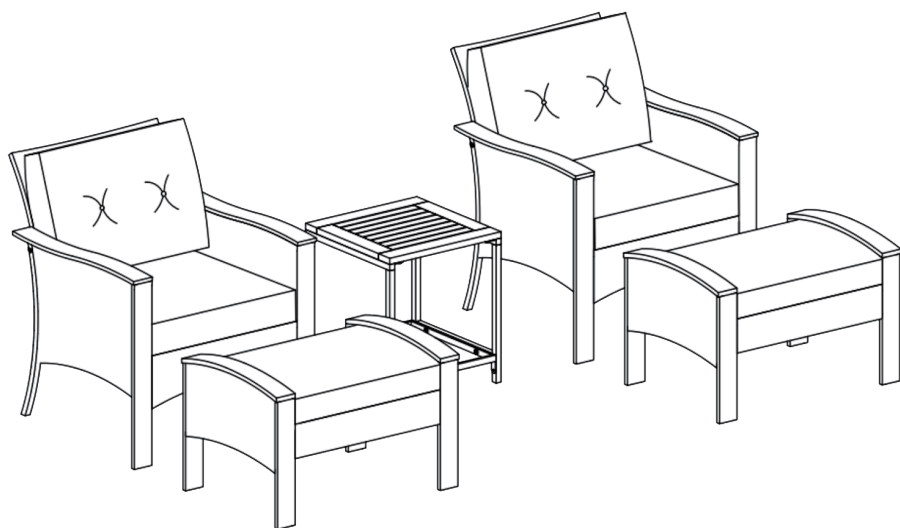


Installation & Assembly



5-Piece Patio Furniture Set
Ensemble de Meubles de Patio 5 Pièces

EN



Before You Start

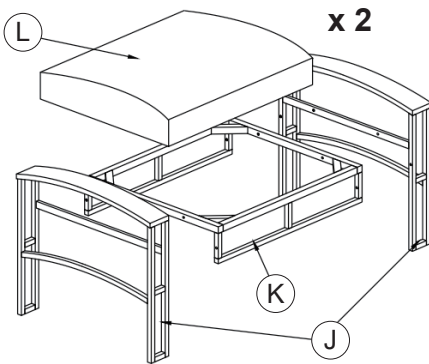
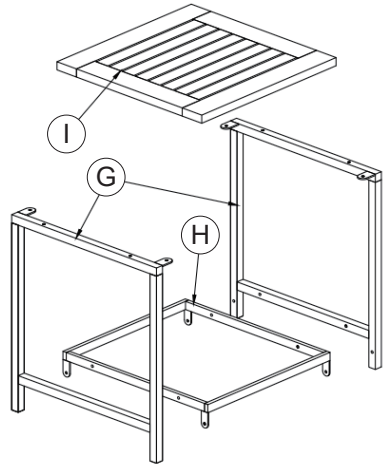
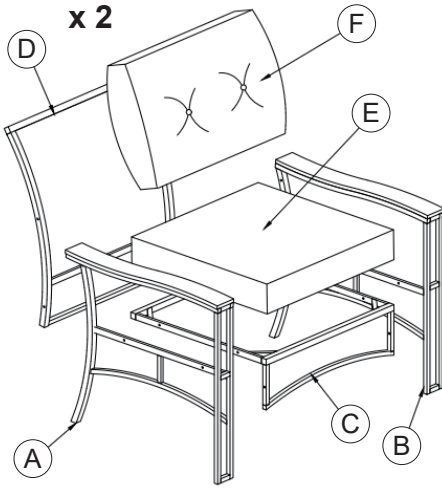
- ⚠ Please read all instructions carefully.
- ⚠ Retain instructions for future reference.
- ⚠ Separate and count all parts and hardware.
- ⚠ Read through each step carefully and follow the proper order.
- ⚠ We recommend that, where possible, all items are assembled near to the area in which they will be placed in use, to avoid moving the product unnecessarily once assembled.
- ⚠ Always place the product on a flat, steady and stable surface.
- ⚠ Keep all small parts and packaging materials for this product away from babies and children as they potentially pose a serious choking hazard.

FR



Avant de Commencer

- ⚠ Veuillez lire attentivement toutes les instructions.
- ⚠ Conservez les instructions pour vous y référer ultérieurement.
- ⚠ Vérifiez toutes les pièces et les accessoires.
- ⚠ Lisez attentivement chaque étape et suivez l'ordre correct.
- ⚠ Nous recommandons que, dans la mesure du possible, tous les produits soient assemblés à proximité de la zone où ils seront utilisés, afin d'éviter tout déplacement inutile du produit une fois assemblé.
- ⚠ Placez toujours le produit sur une surface plane et stable.
- ⚠ Conservez toutes les petites pièces de ce produit et les matériaux d'emballage hors de portée des bébés et des enfants, car ils pourraient présenter un risque d'étouffement.



Notice:

1. 50% Tighten before fixing all screws, Allen wrench is recommended instead of an electric drill.
2. Place the item on a flat ground to adjust and make sure it remains stable.
3. Tighten up all screws with tools gradually.
4. If the screws are not aligned with holes during assembly, please loosen all the other screws to 50% and continue the assembly process.
5. If the item is not stable, please loosen all the screws, adjust it on a flat ground and tighten up all screws again.
6. Note: If one or several screws are fully tightened during assembly, there is a chance that the other screws will not align with the holes. However, all holes are designed to be larger to provide more room for screw adjustment.

Remarque:

1. 50% Serrez avant de fixer toutes les vis, une clé Allen est recommandée au lieu d'une perceuse électrique.
2. Placez l'article sur un sol plat pour l'ajuster et assurez-vous qu'il reste stable.
3. Serrez progressivement toutes les vis à l'aide d'outils.
4. Si les vis ne sont pas alignées avec les trous pendant l'assemblage, desserrez toutes les autres vis à 50% et continuez le processus d'assemblage.
5. Si l'article n'est pas stable, desserrez toutes les vis, ajustez-le sur un sol plat et resserrez toutes les vis.
6. Remarque: si une ou plusieurs vis sont serrées à fond pendant l'assemblage, il est possible que les autres vis ne s'alignent pas sur les trous. Cependant, tous les trous sont conçus pour être plus grands afin de laisser plus de place pour l'ajustement des vis.

(A) x2



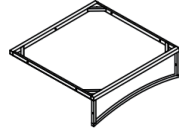
Right frame
/Cadre Droit

(B) x2



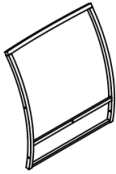
Left frame
/Cadre Gauche

(C) x2



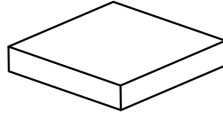
Seat frame
/Cadre du Siège

(D) x2



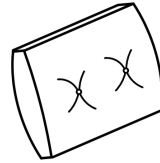
Back frame
/Cadre du Dossier

(E) x2



Seat cushion
/Coussin du Siège

(F) x2



Back cushion
/Coussin de Dossier

(G) x2

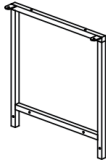


Table leg frame
/Cadre du Pied
de la Table

(H) x1

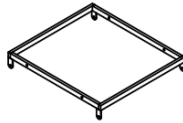
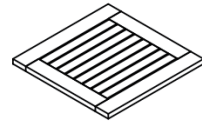


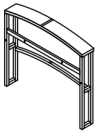
Table bottom
/Cadre du Fond
de la Ttable

(I) x1



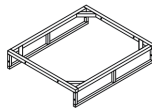
Wooden table top
/Plateau de
Table en Bois

(J) x4



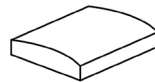
Leg frame
/Cadre du Pied

(K) x2



Seat frame
/Cadre de Siège

(L) x2



Seat cushion
/Coussin de Siège

① x8



Bolt /Boulon
M6x40 mm

② x14



Bolt /Boulon
M6x35 mm

③ x20



Bolt /Boulon
M6x25 mm

④ x4



Bolt /Boulon
M6 x 20mm

⑤ x46



M6x 1
Washers /Rondelles

⑥ x4



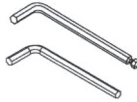
Screw /Vis
M6x25mm

⑦ x4



Screw /Vis
M6x15mm

⑧ x2



Allen key /Clé Allen
M4

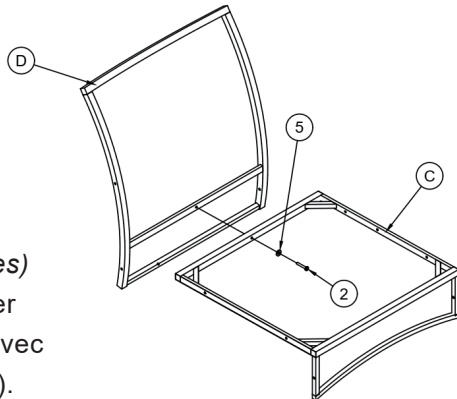
1

EN: (2x Chair assembly)

Connect Back frame (D) &
Seat frame (C) with Bolt
(2) & Washer (5)

FR: (Assemblage de 2 chaises)

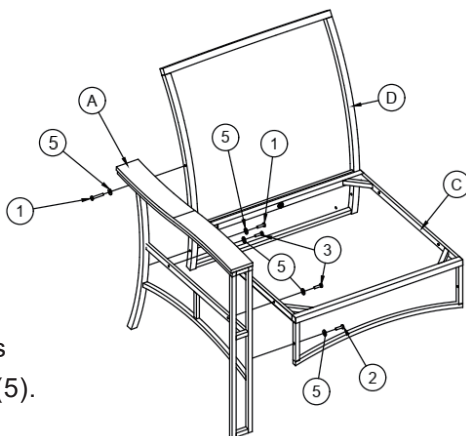
Connectez le cadre du dossier
(D) et le cadre du siège (C) avec
le boulon (2) et la rondelle (5).



2

EN: Connect part from Step 1 & Right arm (A) with Bolt (1), Bolt (2), Bolt (3) & Washers (5).

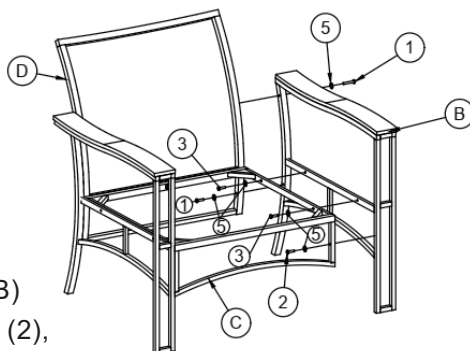
FR: Connectez la pièce de l'étape 1 et le bras droit (A) avec les boulons (1), boulons (2), boulons (3) et rondelles (5).



3

EN: Connect part from Step 2 & Left arm (B) with Bolt (1), Bolt (2), Bolt (3) & Washers (5).

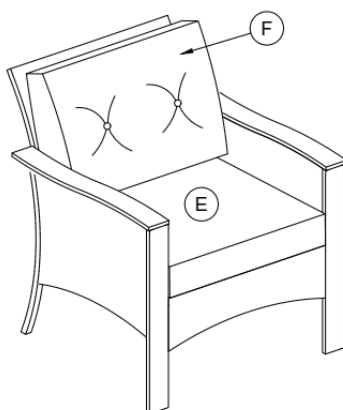
FR: Connectez la pièce de l'étape 2 et le bras gauche (B) avec le boulon (1), le boulon (2), le boulon (3) et les rondelles (5).



4

EN: Put on Seat cushion (E) and Back cushion (F) to complete single chair.

FR: Placez le coussin de siège (E) et le coussin de dossier (F) pour compléter la chaise simple.



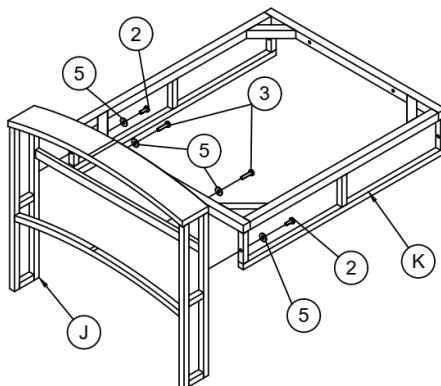
5

EN: (2x Ottoman assembly)

Connect Leg frame (J) & Seat frame (K) with Bolt (2), Bolt (3) & Washer (5).

FR: (Assemblage de deux poufs)

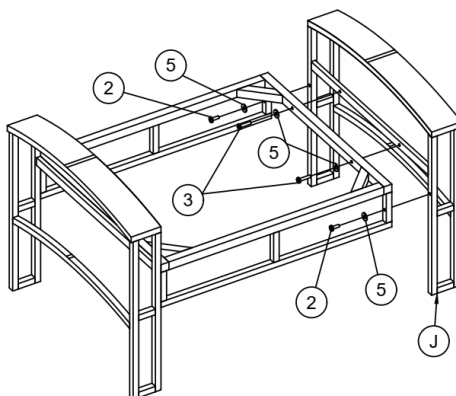
Connectez le cadre du pied (J) et le cadre du siège (K) avec le boulon (2), le boulon (3) et la rondelle (5).



6

EN: Connect part from Step 5 & Leg frame (J) with Bolt(2), Bolt (3) & Washers (5).

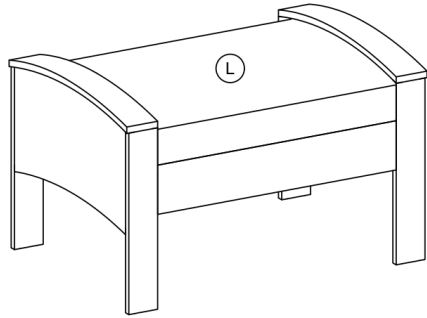
FR: Connectez la pièce de l'étape 5 et le cadre du pied (J) avec le boulon (2), le boulon (3) et les rondelles (5).



7

EN: Put on Seat cushion (L) to complete the ottoman bench.

FR: Placez le coussin de siège (L) pour compléter la banquette ottomane.

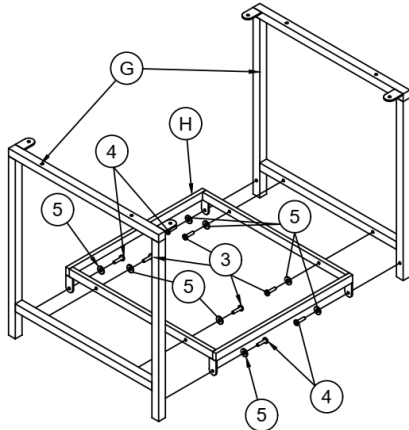


8

EN: (Table assembly)

Connect table leg frame (G) & Table bottom frame (H) with Bolt (3), Bolt (4) & Washers (5).

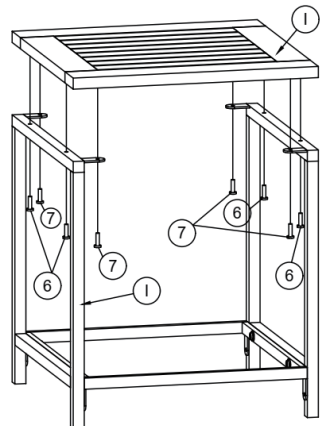
FR: (Assemblage de la table)
Connectez le cadre des pieds de la table (G) et le cadre inférieur de la table (H) avec les boulons (3), les boulons (4) et les rondelles (5).



9

EN: Connect part from step 8 & Wooden table top (I) with Screw (6) and Screw (7).

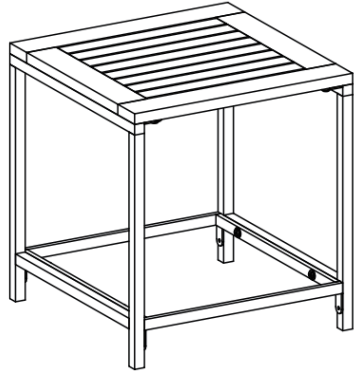
FR: Connectez la pièce de l'étape 8 et le plateau de table en bois (I) avec les vis (6) et les vis (7).



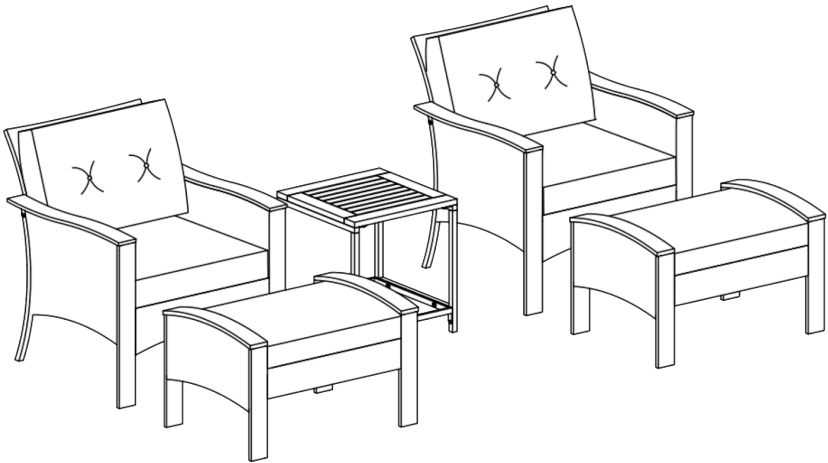
10

EN: Complete the Table.

FR: Terminez la table.



**Finished
/Terminé**



EN



Return / Damage Claim Instructions

- ⚠ **DO NOT discard the box / original packaging.**
In case a return is required, the item must be returned in original box. Without this your return will not be accepted.
- ⚠ **Take a photo of the box markings.**
A photo of the markings (text) on the side of the box is required in case a part is needed for replacement. This helps our staff identify your product number to ensure you receive the correct parts.
- ⚠ **Take a photo of the damaged part (if applicable).**
A photo of the damage is always required to file a claim and get your replacement or refund processed quickly. Please make sure you have the box even if it is damaged.
- ⚠ **Send us an email with the images requested.**
Email us directly from marketplace where your item was purchased with the attached images and a description of your claim.

FR



Instructions De Retour / Réclamation De Dommages

- ⚠ **NE PAS jeter la boîte/l'emballage d'origine.**
Dans le cas où un retour est requis, l'article doit être retourné dans sa boîte d'origine. Sans cela, votre retour ne sera pas accepté.
- ⚠ **Prenez une photo des marquages de la boîte.**
Une photo des marquages (texte) sur le côté de la boîte est requise au cas où une pièce serait nécessaire pour le remplacement. Cela aide notre personnel à identifier votre numéro de produit pour s'assurer que vous recevez les bonnes pièces.
- ⚠ **Prenez une photo des dommages (le cas échéant).**
Une photo des dommages est toujours requise pour déposer une réclamation et obtenir rapidement votre remplacement ou votre remboursement. Assurez-vous d'avoir la boîte même si elle est endommagée.
- ⚠ **Envoyez-nous un e-mail avec les images demandées.**
Envoyez-nous un e-mail directement depuis le marché où votre article a été acheté avec les images ci-jointes et une description de votre réclamation.