

USA office: Fontana **AUS** office: Truganina **GBR** office: Ipswich **ITA** office: Milano **POL** office: Gdańsk
DEU office: FDS GmbH, Neuer Höltigbaum 36, 22143 Hamburg, Deutschland **FRA** office: Saint Vigor d'Ymonville

If you're having difficulty, our friendly customer team is always here to help.



Elevated Pet Feeder
Erhöhte Futternäpfe
Mangeoire Surélevée pour Animaux de Compagnie
Comedero Elevado para Mascotas
Porta Ciotole Rialzate per Animali Domestici
Miski dla zwierząt na stojaku

THIS INSTRUCTION BOOKLET CONTAINS **IMPORTANT** SAFETY INFORMATION. PLEASE READ AND KEEP FOR FUTURE REFERENCE.

EN



Before You Start

- ⚠ Please read all instructions carefully.
- ⚠ Retain instructions for future reference.
- ⚠ Separate and count all parts and hardware.
- ⚠ Read through each step carefully and follow the proper order.
- ⚠ We recommend that, where possible, all items are assembled near to the area in which they will be placed in use, to avoid moving the product unnecessarily once assembled.
- ⚠ Always place the product on a flat, steady and stable surface.
- ⚠ Keep all small parts and packaging materials for this product away from babies and children as they potentially pose a serious choking hazard.

DE



Vor dem Beginnen

- ⚠ Bitte lesen Sie alle Anweisungen sorgfältig durch.
- ⚠ Bewahren Sie die Anweisungen zum zukünftigen Verwendung auf.
- ⚠ Überprüfen Sie, ob alle Teile und Zubehörteile vorhanden sind.
- ⚠ Lesen Sie jeden Schritt sorgfältig durch und befolgen Sie die richtige Reihenfolge.
- ⚠ Wir empfehlen, alle Teile möglichst in der Nähe des Aufstellungsortes zu montieren, um unnötige Bewegungen nach der Montage zu vermeiden.
- ⚠ Stellen Sie den Artikel immer auf eine ebene, feste und stabile Fläche.
- ⚠ Halten Sie alle kleinen Teile und Verpackungsmaterialien fern von Babys und Kindern, ansonsten besteht Erstickungsgefahr.

FR



Avant de Commencer

- ⚠ Veuillez lire attentivement toutes les instructions.
- ⚠ Conservez les instructions pour vous y référer ultérieurement.
- ⚠ Vérifiez toutes les pièces et les accessoires.
- ⚠ Lisez attentivement chaque étape et suivez l'ordre correct.
- ⚠ Nous recommandons que, dans la mesure du possible, tous les produits soient assemblés à proximité de la zone où ils seront utilisés, afin d'éviter tout déplacement inutile du produit une fois assemblé.
- ⚠ Placez toujours le produit sur une surface plane et stable.
- ⚠ Conservez toutes les petites pièces de ce produit et les matériaux d'emballage hors de portée des bébés et des enfants, car ils pourraient présenter un risque d'étouffement.

ES



Antes de Empezar

- ⚠ Lea atentamente todas las instrucciones.
- ⚠ Conserve las instrucciones para futuras consultas.
- ⚠ Separe y cuente todas las piezas y los accesorios.
- ⚠ Lea detenidamente cada paso y siga el orden correcto.
- ⚠ Recomendamos que, siempre que sea posible, todos los elementos se monten cerca de la zona en la que se van a utilizar, para evitar mover el producto innecesariamente una vez montado.
- ⚠ Coloque siempre el producto sobre una superficie plana, estable y firme.
- ⚠ Mantenga todas las piezas pequeñas y los materiales de embalaje de este producto lejos de los bebés y los niños, ya que pueden representar un grave riesgo de asfixia.

IT



Prima di Iniziare

- ⚠ Si prega di leggere attentamente tutte le istruzioni.
- ⚠ Conservare le istruzioni per riferimento futuro.
- ⚠ Separare e contare tutte le parti e gli accessori.
- ⚠ Leggere attentamente ogni passo e seguire l'ordine corretto.
- ⚠ Si consiglia, ove possibile, di assemblare tutti gli articoli vicino alla zona in cui verranno posti in uso, per evitare di spostare inutilmente il prodotto una volta assemblato.
- ⚠ Posizionare sempre il prodotto su una superficie piana, stabile.
- ⚠ Tenere tutte le piccole parti e i materiali di imballaggio di questo prodotto lontano dalla portata di neonati e bambini, in quanto possono costituire un serio pericolo di soffocamento.

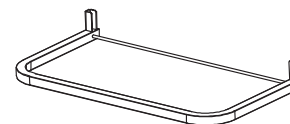
PL



Zanim Zaczniez

- ⚠ Zapoznaj się z instrukcją.
- ⚠ Zachowaj instrukcję do wglądu.
- ⚠ Posortuj części i upewnij się, że zestaw jest kompletny.
- ⚠ Zapoznaj się ze sposobem montażu i postępuj zgodnie z instrukcją.
- ⚠ Zalecamy, aby montaż odbywał się możliwie najbliżej miejsca docelowego położenia produktu, aby uniknąć niepotrzebnego przesuwania.
- ⚠ Upewnij się, że produkt znajdzie się na płaskiej i stabilnej powierzchni.
- ⚠ Upewnij się, że materiały wykorzystane podczas pakowania produktu, oraz jego elementy znajdują się poza zasięgiem dzieci.

Part List/Teileliste/Liste des Pièces/Lista de Piezas/ Elenco Parti/Lista części



Ax1

Base/Socket/Base/Base/
Base/Podstawa



Bx2

Support Tube/Stützrohr/
Tuyau de Support/
Tubo de Soporte/
Tubo di supporto/Nóżka

(You can write your pet's name here with a marker)

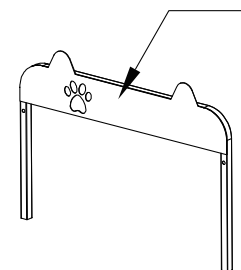
/(Sie können den Namen Ihres Haustieres hier mit einem Marker schreiben)

/(Vous pouvez écrire le nom de votre animal ici avec un marqueur)

/(Puede escribir el nombre de su mascota aquí con un rotulador)

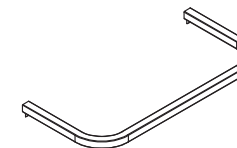
/(Può scrivere il nome del animale domestico qui con un pennarello)

/(Tutaj możesz wpisać markerem imię kota)



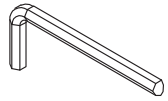
Cx1

Main Frame/Hauptrahmen/
Cadre Principal/Marco Principal/
Telaio principale/Główna rama



Dx1

Support Frame/Stützrahmen/
/Cadre de Support
/Marco de Soporte
/Telaio di supporto/Rama



Ex1

Wrench
/Schraubenschlüssel
/Clé à Molette
/Llave
/Chiave
/Klucz



Fx4

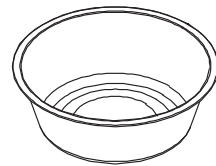
M6X10MM
Short Bolt
/Kurze Schraube
/Boulon Court
/Perno Corto
/Bullone corto
/Krótka śruba



Gx2

M6X25MM

Long Bolt
/Lange Schraube
/Boulon Longue
/Perno Largo
/Bullone lungo
/Długa śruba



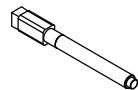
Hx2

Bowl
/Schale
/Bol
/Comedero
/Ciotola
/Miska



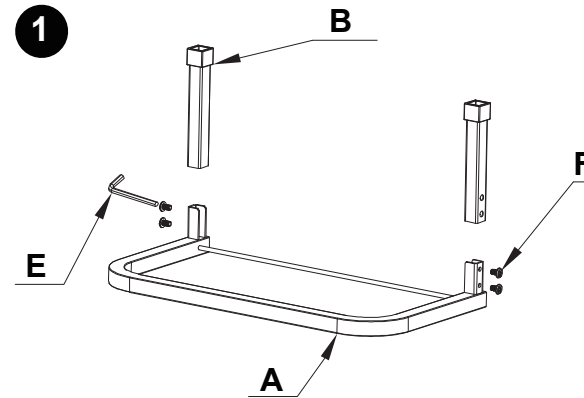
Ix1

Top Panel
/Obere Platte
/Panneau Supérieur
/Panel Superior
/Pannello superiore
/Blat



Jx1

Marker
/Markierung
/Marqueur
/Marcador
/Pennarello
/Marker



Connect parts A and B with wrench E and bolts F.

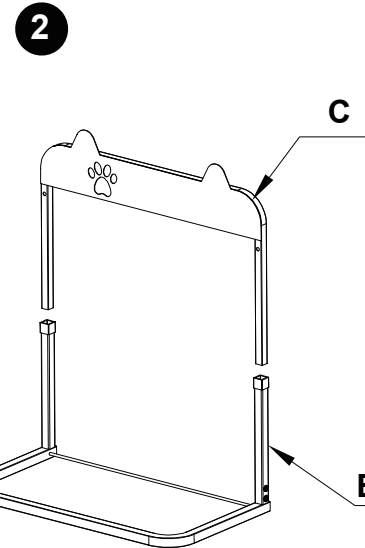
/Verbinden Sie die Teile A und B mit Schraubenschlüssel E und Bolzen F.

/Reliez les parties A et B avec la clé E et les boulons F.

/Conecte las piezas A y B con la llave E y los pernos F.

/Collegare le parti A e B con chiave E e bulloni F.

/Zmontuj części A i B przy użyciu klucza E i śrub F.



Insert part C to part B as shown, and you can adjust the height.

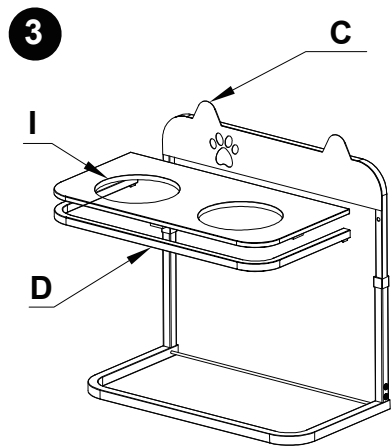
/Setzen Sie Teil C wie gezeigt in Teil B ein, und Sie können die Höhe einstellen.

/Insérez la partie C à la partie B comme indiqué, et vous pouvez régler la hauteur.

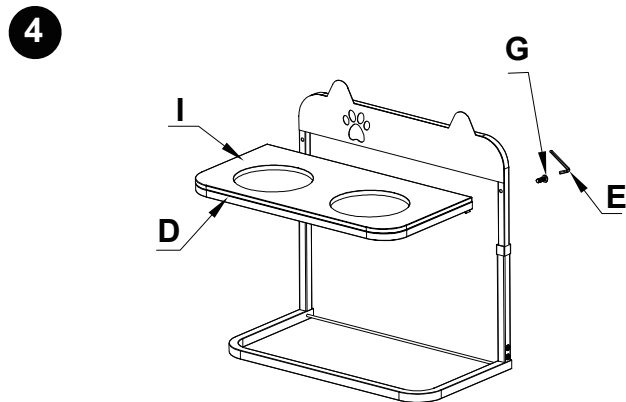
/Inserte la pieza C en la pieza B como se muestra, y podrá ajustar la altura.

/Inserire la parte C nella parte B come mostrato per poter regolare l'altezza.

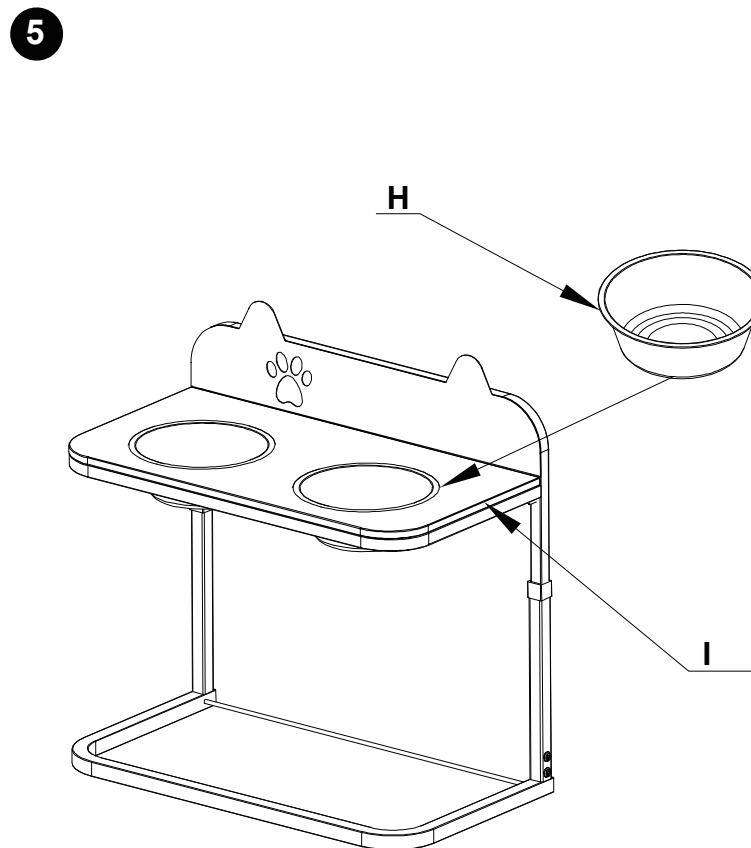
/Wsuń część C w część B, jak na rysunku. Możesz wyregulować jej wysokość.



- 3** Align part D,I with part C as shown.
 /Richten Sie Teil D,I mit Teil C wie abgebildet aus.
 /Alignez la partie D,I avec la partie C comme indiqué.
 /Alinee la pieza D,I con la pieza C como se muestra.
 /Allineare la parte D,I con la parte C come mostrato.
 /Przykręć część D,I do części C, jak na rysunku.



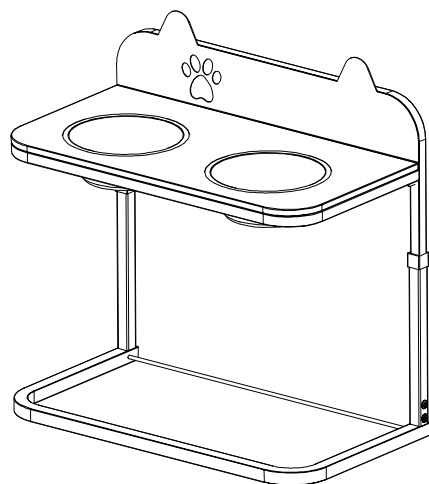
- Put part I into part D as shown and fix it with bolts G.
 /Setzen Sie Teil I wie abgebildet in Teil D ein und befestigen Sie es mit den Schrauben G.
 /Placez la partie I dans la partie D comme indiqué et fixez-la avec les boulons G.
 /Coloque la pieza I en la pieza D como se muestra y fíjela con los pernos G.
 /Inserire la parte I nella parte D come mostrato e fissarla con i bulloni G.
 /Nałóż część I na część D, jak na rysunku, i przykręć ją śrubami G.



- 5** Put part H into part I as shown.
 /Setzen Sie Teil H wie abgebildet in Teil I ein.
 /Placez la partie H dans la partie I comme indiqué.
 /Coloque la pieza H en la pieza I como se muestra.
 /Mettere la parte H nella parte I come mostrato.
 /Włóż części H w część I.

6

Assembly completed.
/Zusammenbau abgeschlossen.
/Assemblage terminé.
/Montaje completado.
/Assemblaggio completato.
/Montaż zakończony.



Adjustable Spacing:
28mm-56mm/1"-2"
Overall Adjustable
Height:
33cm-38.5cm/13"-15"

Adjustable Spacing: 28mm-56mm/1"-2"

Overall Adjustable Height: 33cm-38.5cm/13"-15"

/Einstellbare Abstände: 28mm-56mm

Einstellbare Gesamthöhe: 33cm-38,5cm

/Distance Réglable: 28mm-56mm

Hauteur Totale Réglable: 33cm-38,5cm

/Distancia Ajustable: 28mm-56mm

Altura Total Ajustable: 33cm-38,5cm

/Distanza regolabile: 28mm-56mm

Altezza generale regolabile: 33cm-38,5cm

/Zakres regulacji: 28 mm - 56 mm

Wysokość stojaka: 33 cm - 38,5 cm

EN



Return / Damage Claim Instructions

- ⚠ **DO NOT discard the box / original packaging.**
In case a return is required, the item must be returned in original box. Without this your return will not be accepted.
- ⚠ **Take a photo of the box markings.**
A photo of the markings (text) on the side of the box is required in case a part is needed for replacement. This helps our staff identify your product number to ensure you receive the correct parts.
- ⚠ **Take a photo of the damaged part (if applicable).**
A photo of the damage is always required to file a claim and get your replacement or refund processed quickly. Please make sure you have the box even if it is damaged.
- ⚠ **Send us an email with the images requested.**
Email us directly from marketplace where your item was purchased with the attached images and a description of your claim.

DE



Rücksendung / Beschädigung Anweisungen

- ⚠ **Werfen Sie den Karton / die Originalverpackung NICHT weg.**
Falls eine Rücksendung erforderlich ist, muss der Artikel in der Originalverpackung zurückgeschickt werden. Andernfalls wird Ihre Rücksendung nicht angenommen.
- ⚠ **Machen Sie ein Foto von der Beschriftung des Kartons.**
Für den Fall, dass ein Ersatzteil benötigt wird, benötigen wir ein Foto der Beschriftung (Text) auf der Seite des Kartons. So können unsere Mitarbeiter Ihre Artikelnummer identifizieren und sicherstellen, dass Sie die richtigen Teile erhalten.
- ⚠ **Machen Sie ein Foto des beschädigten Teils (falls zutreffend).**
Ein Foto des beschädigten Teils ist immer erforderlich, um eine Reklamation einzureichen und eine schnelle Bearbeitung Ihres Ersatzteils oder Ihrer Rückerstattung zu gewährleisten. Bitte stellen Sie sicher, dass Sie den Karton haben, auch wenn er beschädigt ist.
- ⚠ **Schicken Sie uns eine E-Mail mit dem gewünschten Foto.**
Schicken Sie uns eine E-Mail direkt vom Marktplatz, auf dem Sie den Artikel gekauft haben, mit den angehängten Fotos und einer Beschreibung Ihrer Reklamation.

FR



Instructions De Retour / Réclamation De Dommages

- ⚠ **NE PAS jeter la boîte/l'emballage d'origine.**
Dans le cas où un retour est requis, l'article doit être retourné dans sa boîte d'origine. Sans cela, votre retour ne sera pas accepté.
- ⚠ **Prenez une photo des marquages de la boîte.**
Une photo des marquages (texte) sur le côté de la boîte est requise au cas où une pièce serait nécessaire pour le remplacement. Cela aide notre personnel à identifier votre numéro de produit pour s'assurer que vous recevez les bonnes pièces.
- ⚠ **Prenez une photo des dommages (le cas échéant).**
Une photo des dommages est toujours requise pour déposer une réclamation et obtenir rapidement votre remplacement ou votre remboursement. Assurez-vous d'avoir la boîte même si elle est endommagée.
- ⚠ **Envoyez-nous un e-mail avec les images demandées.**
Envoyez-nous un e-mail directement depuis le marché où votre article a été acheté avec les images ci-jointes et une description de votre réclamation.

ES



Instrucciones de Devolución / Reclamación de Daños

- ⚠ **NO deseche la caja/embalaje original.**
En caso de que se requiera una devolución, el artículo debe ser devuelto en la caja original. Sin esto su devolución no será aceptada.
- ⚠ **Tome una foto de las marcas de la caja.**
Se requiere una foto de las marcas (texto) en el lado de la caja en caso de que se necesite una pieza para reemplazarla. Esto ayuda a nuestro personal a identificar su número de producto para asegurarse de que recibe las piezas correctas.
- ⚠ **Tome una foto de los daños (si procede).**
Una foto de los daños es siempre necesaria para presentar una reclamación y conseguir que su reemplazo o reembolso sea procesado rápidamente. Por favor, asegúrese de tener la caja aunque esté dañada.
- ⚠ **Envíenos un correo electrónico con las imágenes solicitadas.**
Envíenos un correo electrónico directamente desde el mercado donde se compró su artículo con las imágenes adjuntas y una descripción de su reclamación.

IT



Istruzioni Per La Restituzione / Reclamo Per Danni

- ⚠ **NON scartare la scatola / confezione originale.**
Nel caso in cui sia richiesto un reso, l'articolo deve essere restituito nella scatola originale. Senza la scatola originale il tuo reso non sarà accettato.
- ⚠ **Fare una foto dei contrassegni sulla scatola.**
È necessaria una foto dei contrassegni (testo) sul lato della scatola nel caso in cui la parte debba essere sostituita. Questo aiuta il nostro staff a identificare il numero del tuo prodotto per assicurarti di ricevere le parti corrette.
- ⚠ **Fare una foto di Danno (se è applicabile).**
Una foto del danno è sempre necessaria per presentare un reclamo e ottenere rapidamente la sostituzione o il rimborso. Assicurati di avere la scatola anche se è danneggiata.
- ⚠ **Inviarci una mail con le immagini richieste.**
Inviarci un'e-mail direttamente dal mercato in cui è stato acquistato il tuo articolo con le immagini allegate e una descrizione del tuo reclamo.

PL



Zwroty i reklamacje

- ⚠ **Nie wyrzucaj oryginalnego opakowania.**
Jeśli chcesz zwrócić produkt, musi znajdować się on w oryginalnym opakowaniu. Towar zwrócony w nieoryginalnym opakowaniu nie zostanie przyjęty.
- ⚠ **Zrób zdjęcie oznaczeń na opakowaniu.**
Jeśli jakkolwiek część wymaga wymiany, zrób zdjęcie oznaczeń kodu produktu, który znajduje się na opakowaniu. Pozwoli nam to zidentyfikować produkt i dostarczyć ci właściwą część.
- ⚠ **Zrób zdjęcie uszkodzonej części (jeśli dotyczy).**
Jeśli chcesz złożyć reklamację, zrób zdjęcie uszkodzonej części. Pozwoli nam to zatwierdzić reklamację i zlecić zwrot środków na twoje konto. Do złożenia reklamacji potrzebne będzie oryginalne opakowanie.
- ⚠ **Skontaktuj się z nami.**
Skontaktuj się z nami telefonicznie, mailowo lub poprzez formularz kontaktowy. Załącz zdjęcia produktu i opis roszczenia.